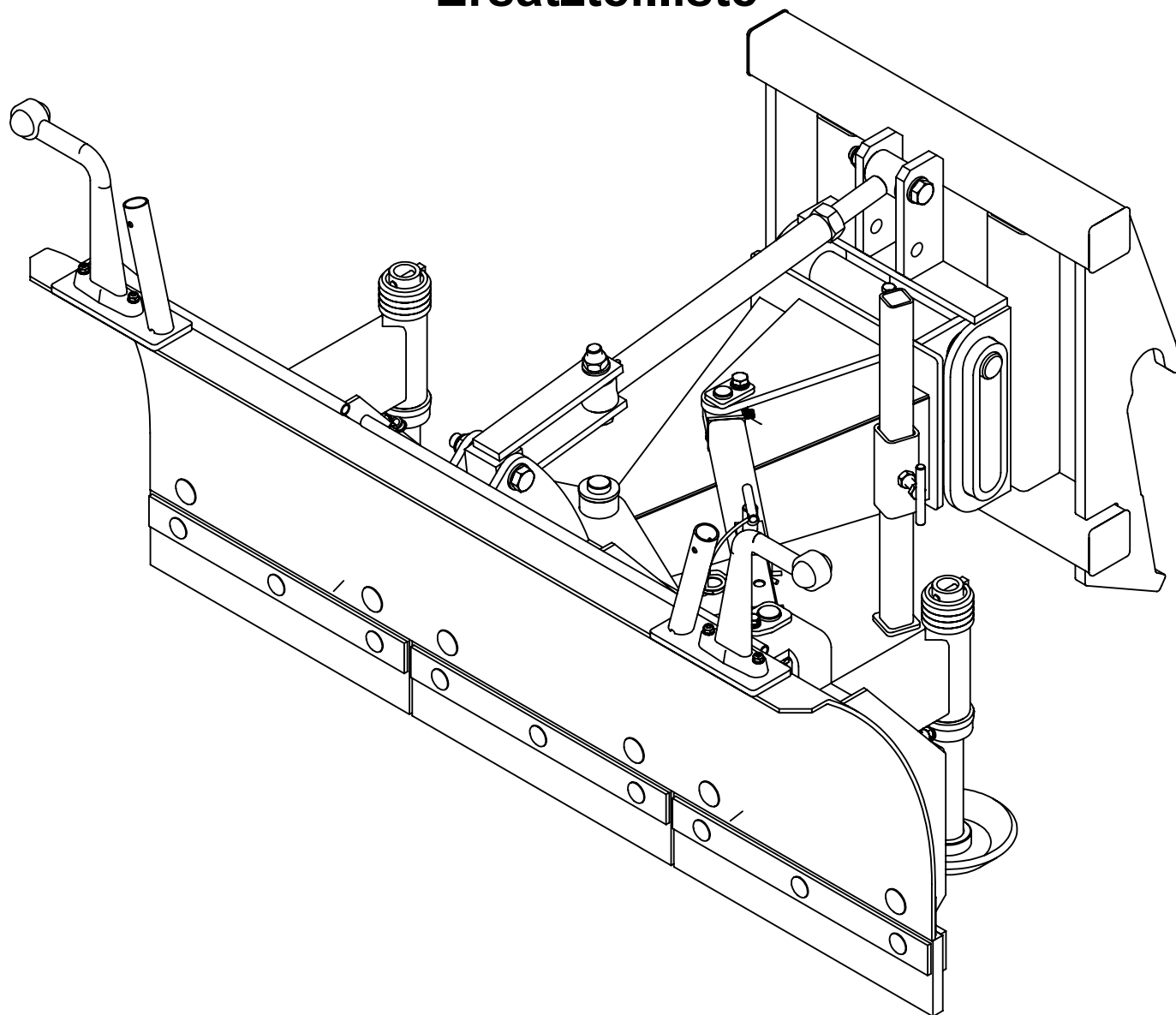


## Ersatzteilliste



## Schneeschild L-SK

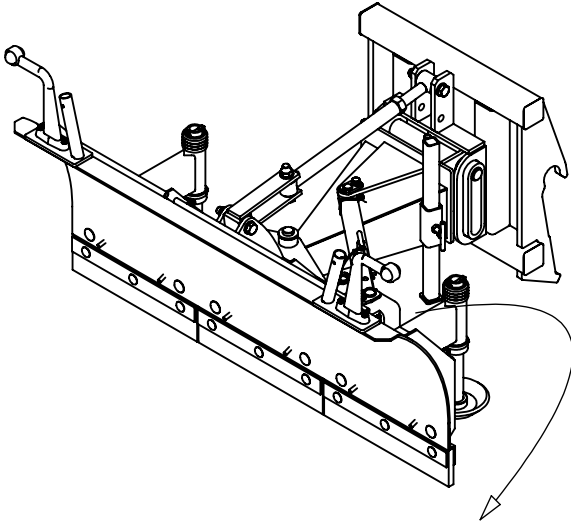
**Inhaltsverzeichnis**

Kennzeichnung.....	Seite 3
L-SK Schneeräumschild Arbeitsbreite 1,20m.....	Seite 4
L-SK Schneeräumschild Arbeitsbreite 1,40m.....	Seite 5
L-SK Schneeräumschild Arbeitsbreite 1,60m.....	Seite 6
L-SK Schneeräumschild Arbeitsbreite 1,80m.....	Seite 7
Schwenkteile.....	Seite 8
Schrägstelleisen kpl.....	Seite 9
Hydraulikzylinder kpl.....	Seite 10
Hofladeraufnahme kpl.....	Seite 11
Kuppeldreieck kpl.....	Seite 12
Gabelzinkenaufnahme kpl.....	Seite 13
Dreipunktbock kpl.....	Seite 14
Hydraulikschaltplan.....	Seite 15/16
Elektroschaltplan.....	Seite 17

## Kennzeichnung

## Angaben für Anfragen und Bestellungen


Die Kennzeichnung erfolgt durch das Typenschild.



Bei der Bestellung von Ersatzteilen sind die Typenbezeichnung, die Seriennummer und das Baujahr der Maschine, sowie der Typ der Anbauvorrichtung anzugeben, für die das Ersatzteil bestimmt ist.

### HINWEIS

Die Verwendung von Ersatzteilen anderer Hersteller ist nur nach Absprache mit dem Hersteller zulässig. Originalersatzteile und vom Hersteller autorisiertes Zubehör dienen der Sicherheit. Die Verwendung anderer Teile hebt die Haftung für die daraus entstehenden Folgen auf.

Modell / TYP	<input type="text"/>	 <b>TUCHEL</b> <small>MASCHINENBAU GmbH</small> <small>Holterfeld 15 • 48409 Sahlweggen</small> <small>Tel. (0 59 71) 96 75-0 • Fax 96 75-30</small> <small>Internet: <a href="http://www.tuchel.com">http://www.tuchel.com</a></small> <small>E-Mail: <a href="mailto:Info@tuchel.com">Info@tuchel.com</a></small>
Serien-Nr.	<input type="text"/>	
Baujahr / Auftrags-Nr.	<input type="text"/>	
max. Betriebsdruck [bar]	<input type="text"/>	
max. Ölstrom [kg]	<input type="text"/>	
Eigengewicht [kg]	<input type="text"/>	
Tragfähigkeit des Flurförderfahrzeugs beachten!		

Modell / Typ	<input type="text"/>
Serien-Nr.	<input type="text"/>
Baujahr / Auftragsnr.	<input type="text"/>
Eigengewicht	<input type="text"/>

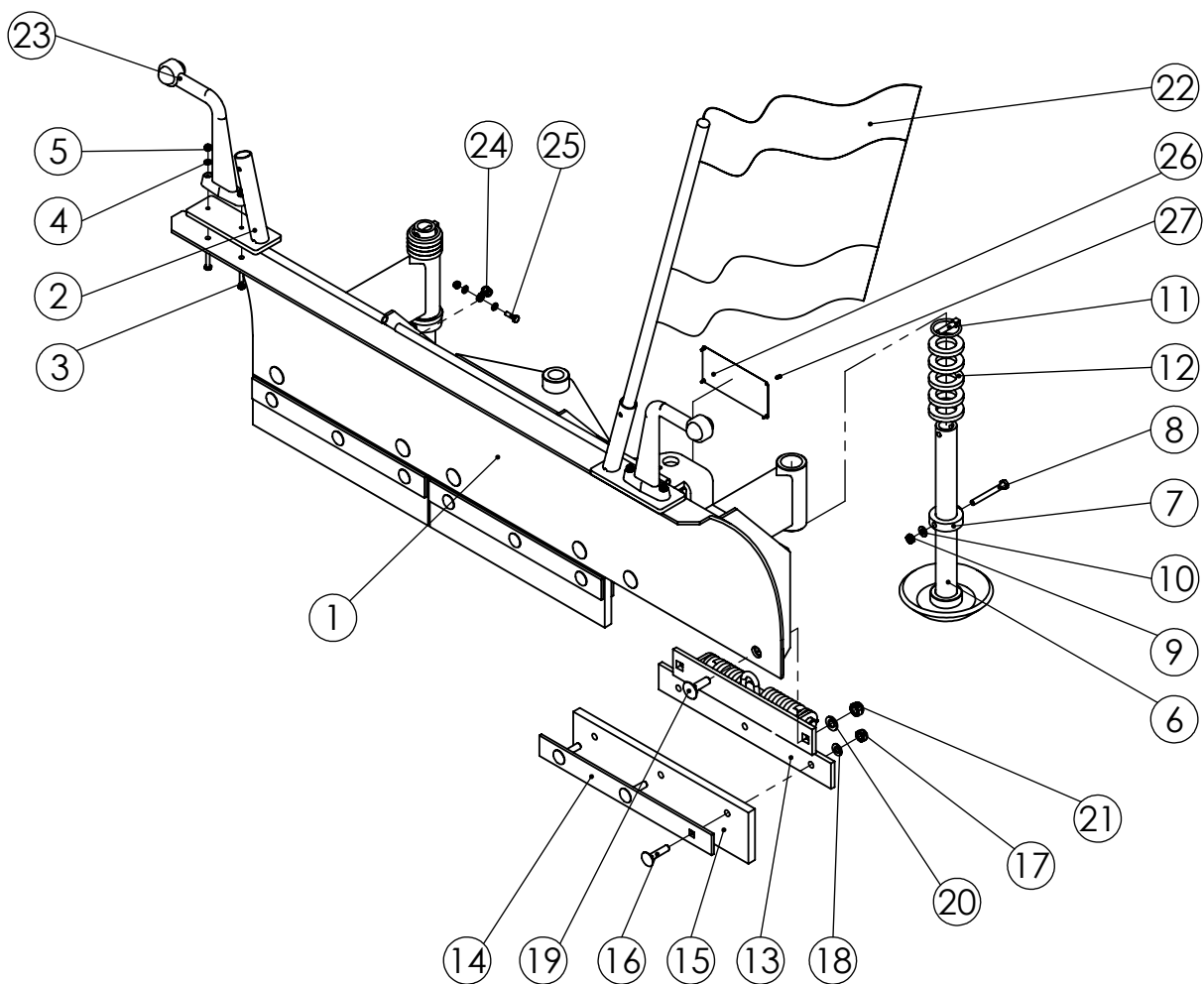
### HINWEIS

Die gesamte Kennzeichnung besitzt Urkundenwert und darf nicht verändert oder unkenntlich gemacht werden.

# Erstzuliste

**L-SK Schneeräumschild**  
Arbeitsbreite 1,20m

Zeichnungs-Nr.: 01191.0000.0120.00.001-01  
Teile-Nr.: 1191



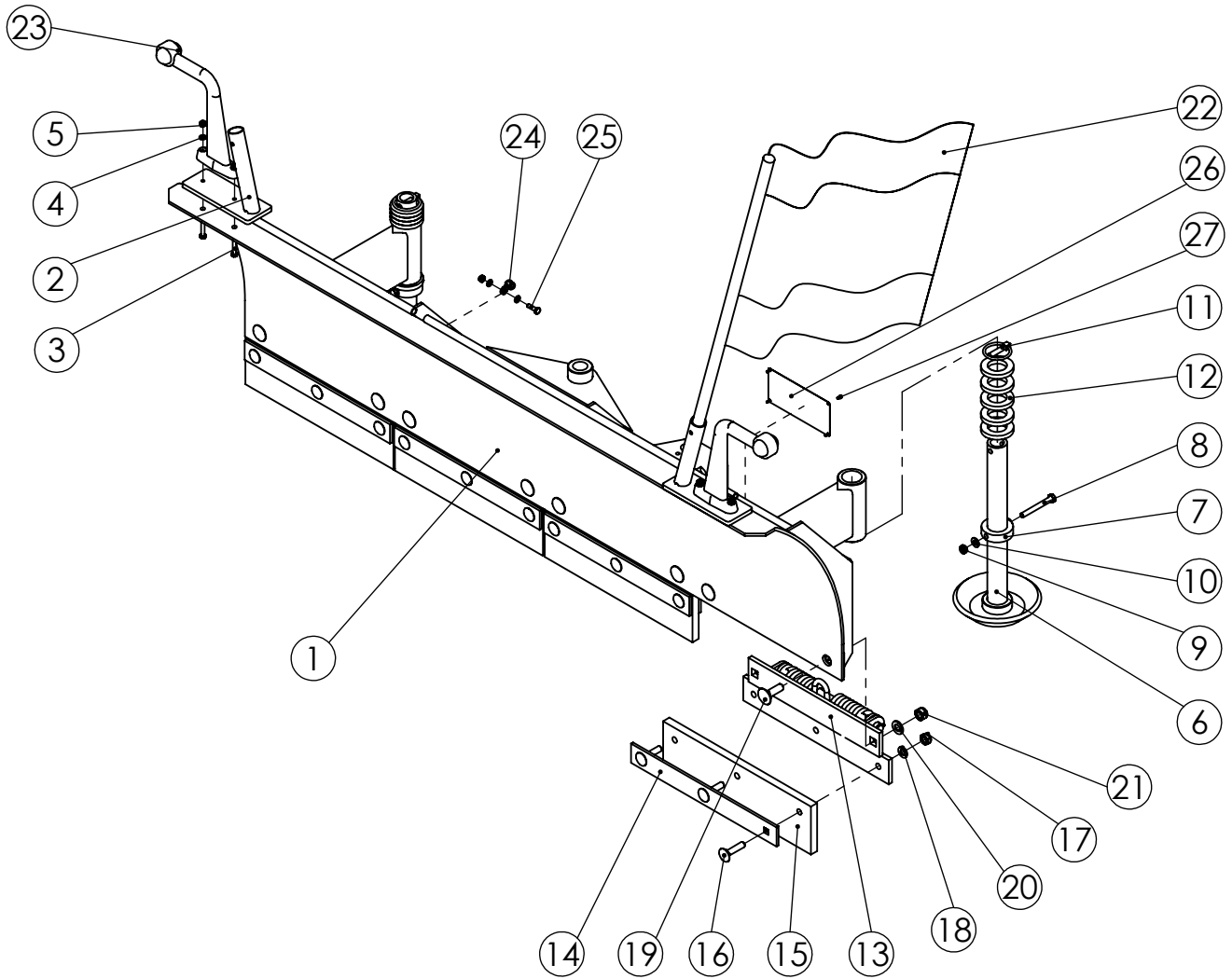
Pos.	Zeichnungs-Nr.	Teile-Nr.	Bezeichnung	Menge
1	80047.0000.0120.00.001-01	80047-0013	Schild	1
2	50010.0120.0000.00.002-01	10003199	Fahnenhalter	2
3	40001329	40000 215	Sechskantschraube M6x35	4
4	40000170	40000170	U-Scheibe A 6,4	6
5	40000019	40000019	Sechskantmutter M6	5
6	50010.0122.0000.00.007-01	10002744	Gleitkufe	2
7	50001.0032.0000.00.095-01	10003068	Haltering	2
8	40000263	40001618	Sechskantschraube M8x70	2
9	40000028	40000028	Sechskantmutter M8	2
10	40000032	40000032	U-Scheibe A8,4	4
11	40000190	40000190	Klappstecker ø8x40	2
12	40001475	40001475	Scheibe für Stahlkonstruktion A33	10
13	50010.0120.0000.00.030-01	10003189	Federklappe groß kpl.	3
14	50001.0030.0000.00.251-01	10003195	Spannschiene groß unten	3
15	80008.1000.0120.00.001-01	80008-0069	Vulkolanleiste	3
16	40000097	40000097	Flachrundschrabe M10x45	9
17	40000043	40000043	Sechskantmutter M10	9
18	40000041	40000041	U-Scheibe A10,5	9
19	40001474	40001474	Flachrundschrabe M12x40	6
20	40000042	40000042	U-Scheibe A13	6
21	40000044	40000044	Sechskantmutter M12	6
22	40001480	40001480	Warnfahne	1
23	40001477	40001477	Umrissleuchte	1
24	40000224	40000224	Montageschelle D8	1
25	40000027	40000027	Sechskantschraube M6x20	1
26	40001422	40001422	Typenschild	1
27	40001423	40001423	Blindniet ø3x10	4

Stand 11/2011

# Erstzuliste

**L-SK Schneeräumschild**  
Arbeitsbreite 1,40m

Zeichnungs-Nr.: 01191.0000.0140.00.001-01  
Teile-Nr.: 1191



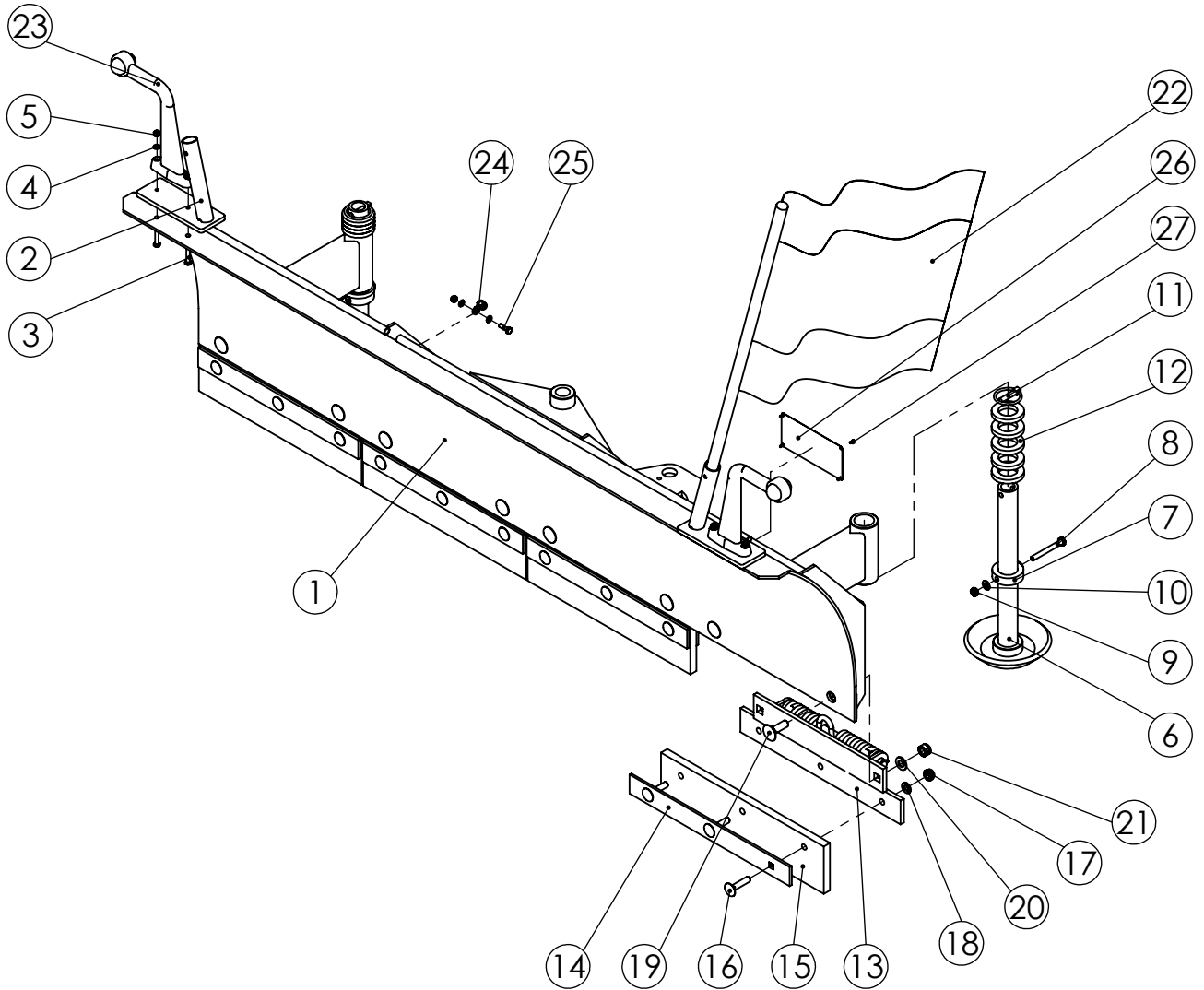
Pos.	Zeichnungs-Nr.	Teile-Nr.	Bezeichnung	Menge
1	80047.0000.0140.00.001-01	80047-0014	Schild	1
2	50010.0120.0000.00.002-01	10003199	Fahnenhalter	2
3	40001329	40000 215	Sechskantschraube M6x35	4
4	40000170	40000170	U-Scheibe A 6,4	6
5	40000019	40000019	Sechskantmutter M6	5
6	50010.0122.0000.00.007-01	10002744	Gleitkufe	2
7	50001.0032.0000.00.095-01	10003068	Haltering	2
8	40000263	40001618	Sechskantschraube M8x70	2
9	40000028	40000028	Sechskantmutter M8	2
10	40000032	40000032	U-Scheibe A8,4	4
11	40000190	40000190	Klappstecker ø8x40	2
12	40001475	40001475	Scheibe für Stahlkonstruktion A33	10
13	50010.0120.0000.00.033-01	10003070	Federklappe klein kpl.	4
14	50001.0030.0000.00.252-01	10003194	Spannschiene klein unten	4
15	80008.1000.0140.00.001-01	80008-0070	Vulkollanleiste	4
16	40000097	40000097	Flachrundschraube M10x45	12
17	40000043	40000043	Sechskantmutter M10	12
18	40000041	40000041	U-Scheibe A10,5	12
19	40001474	40001474	Flachrundschraube M12x40	8
20	40000042	40000042	U-Scheibe A13	8
21	40000044	40000044	Sechskantmutter M12	8
22	40001480	40001480	Warnfahne	1
23	40001477	40001477	Umrissleuchte	1
24	40000224	40000224	Montageschelle D8	1
25	40000027	40000027	Sechskantschraube M6x20	1
26	40001422	40001422	Typenschild	1
27	40001423	40001423	Blindniet ø3x10	4

Stand 11/2011

# Erstzuliste

**L-SK Schneeräumschild**  
Arbeitsbreite 1,60m

Zeichnungs-Nr.: 01191.0000.0160.00.001-01  
Teile-Nr.: 1191



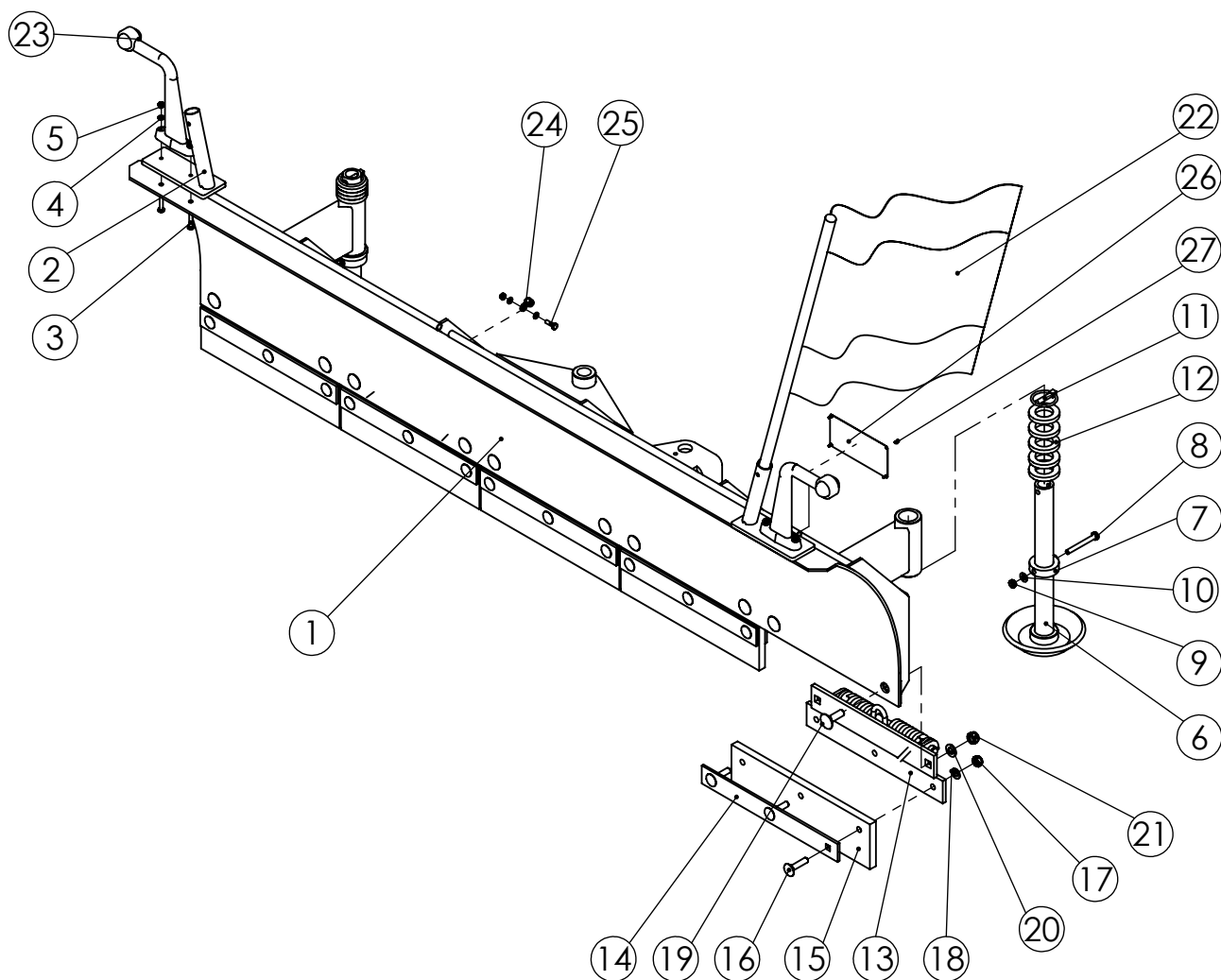
Pos.	Zeichnungs-Nr.	Teile-Nr.	Bezeichnung	Menge
1	80047.0000.0160.00.001-01	80047-0015	Schild	1
2	50010.0120.0000.00.002-01	10003199	Fahnenhalter	2
3	40001329	40000 215	Sechskantschraube M6x35	4
4	40000170	40000170	U-Scheibe A 6,4	6
5	40000019	40000019	Sechskantmutter M6	5
6	50010.0122.0000.00.007-01	10002744	Gleitkufe	2
7	50001.0032.0000.00.095-01	10003068	Haltering	2
8	40000263	40001618	Sechskantschraube M8x70	2
9	40000028	40000028	Sechskantmutter M8	2
10	40000032	40000032	U-Scheibe A8,4	4
11	40000190	40000190	Klappstecker ø8x40	2
12	40001475	40001475	Scheibe für Stahlkonstruktion A33	10
13	50010.0120.0000.00.030-01	10003189	Federklappe groß kpl.	4
14	50001.0030.0000.00.251-01	10003195	Spannschiene groß unten	4
15	80008.1000.0120.00.001-01	80008-0069	Vulkollanleiste	4
16	40000097	40000097	Flachrundschrabe M10x45	12
17	40000043	40000043	Sechskantmutter M10	12
18	40000041	40000041	U-Scheibe A10,5	12
19	40001474	40001474	Flachrundschrabe M12x40	8
20	40000042	40000042	U-Scheibe A13	8
21	40000044	40000044	Sechskantmutter M12	8
22	40001480	40001480	Warnfahne	1
23	40001477	40001477	Umrissleuchte	1
24	40000224	40000224	Montageschelle D8	1
25	40000027	40000027	Sechskantschraube M6x20	1
26	40001422	40001422	Typenschild	1
27	40001423	40001423	Blindniet ø3x10	4

Stand 11/2011

# Erstzuliste

**L-SK Schneeräumschild**  
Arbeitsbreite 1,80m

Zeichnungs-Nr.: 01191.0000.0180.00.001-01  
Teile-Nr.: 1191



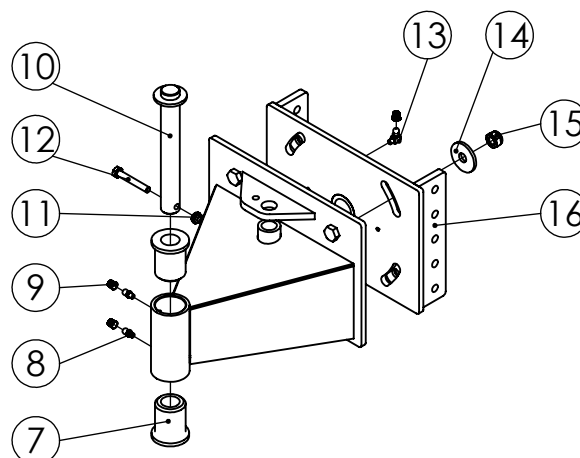
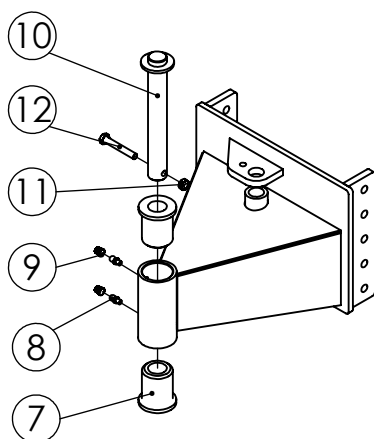
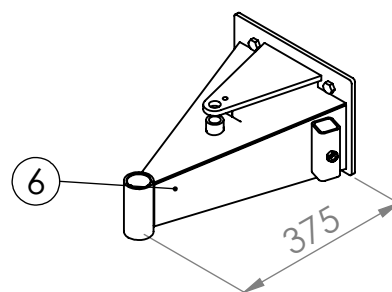
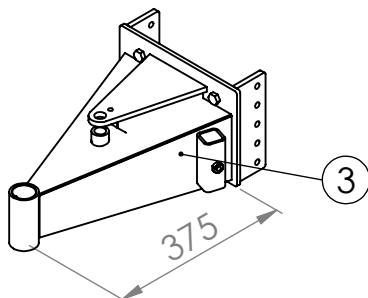
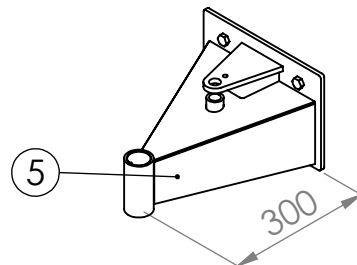
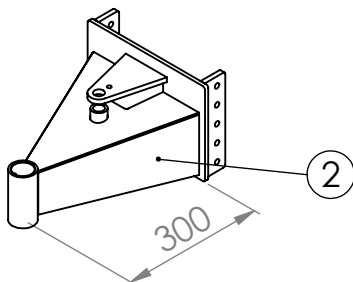
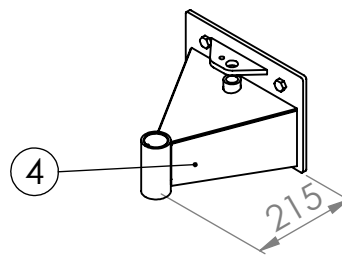
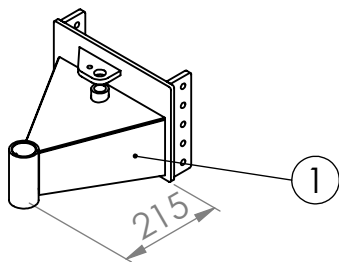
Pos.	Zeichnungs-Nr.	Teile-Nr.	Bezeichnung	Menge
1	80047.0000.0180.00.001-01	80047-0016	Schild	1
2	50010.0120.0000.00.002-01	10003199	Fahnenhalter	2
3	40001329	40000 215	Sechskantschraube M6x35	4
4	40000170	40000170	U-Scheibe A 6,4	6
5	40000019	40000019	Sechskantmutter M6	5
6	50010.0122.0000.00.007-01	10002744	Gleitkufe	2
7	50001.0032.0000.00.095-01	10003068	Haltering	2
8	40000263	40001618	Sechskantschraube M8x70	2
9	40000028	40000028	Sechskantmutter M8	2
10	40000032	40000032	U-Scheibe A8,4	4
11	40000190	40000190	Klappstecker ø8x40	2
12	40001475	40001475	Scheibe für Stahlkonstruktion A33	10
13	50010.0120.0000.00.033-01	10003070	Federklappe klein kpl.	5
14	50001.0030.0000.00.252-01	10003194	Spannschiene klein unten	5
15	80008.1000.0140.00.001-01	80008-0070	Vulkollanleiste	5
16	40000097	40000097	Flachrundschraube M10x45	15
17	40000043	40000043	Sechskantmutter M10	15
18	40000041	40000041	U-Scheibe A10,5	15
19	40001474	40001474	Flachrundschraube M12x40	10
20	40000042	40000042	U-Scheibe A13	10
21	40000044	40000044	Sechskantmutter M12	10
22	40001480	40001480	Warnfahne	1
23	40001477	40001477	Umrissleuchte	1
24	40000224	40000224	Montageschelle D8	1
25	40000027	40000027	Sechskantschraube M6x20	1
26	40001422	40001422	Typenschild	1
27	40001423	40001423	Blindniet ø3x10	4

Stand 11/2011

Schwenkteile L-SK

Zeichnungs-Nr.: 50010.0112.0000.00.025-01

Teile-Nr.: 10007037



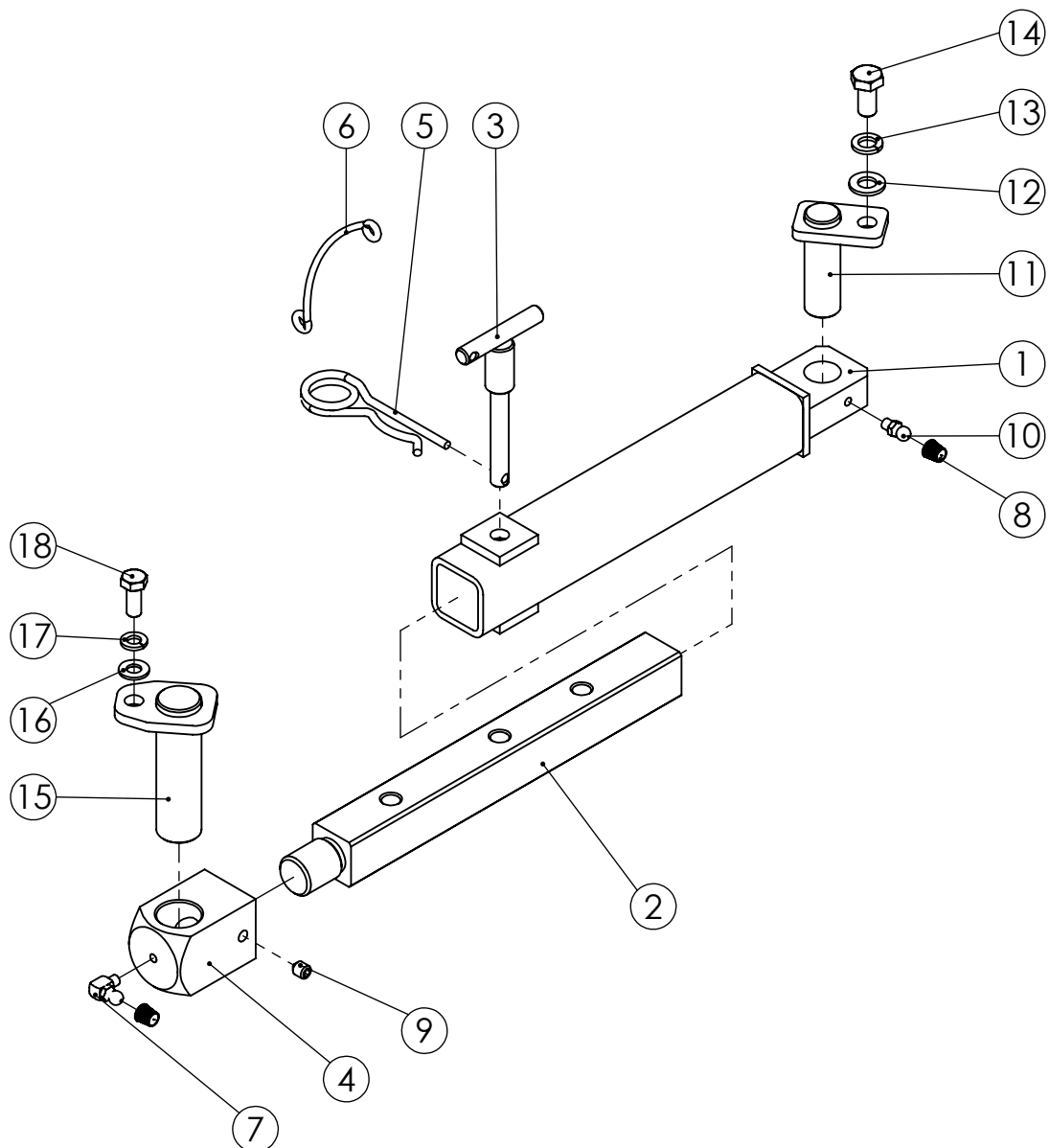
Pos.	Zeichnungs-Nr.	Teile-Nr.	Bezeichnung	Menge
1	50010.0112.0000.00.026-01	10002710	Schwenkkonsole kurz schraubbar	1
2	50010.0112.0000.00.031-01	10002628	Schwenkkonsole lang schraubbar	1
3	50010.0112.0000.00.033-01	10002629	Schwenkkonsole extra lang schraubbar	1
4	50010.0112.0000.00.023-01	10002610	Schwenkkonsole kurz Niveau	1
5	50010.0112.0000.00.027-01	10002626	Schwenkkonsole lang Niveau	1
6	50010.0112.0000.00.036-01	10002627	Schwenkkonsole extra lang Niveau	1
7	50001.0200.0000.00.008-01	10005072	Gelenkbuchse	2
8	40000054	40000054	Schmiernippel gerade	3
9	40000055	40000055	Schmiernippelkappe	5
10	50010.0003.0000.00.023-01	10002624	Schwenkbolzen	1
11	40000028	40000028	Sechskantmutter M8	1
12	40000105	40000105	Sechskantschraube M8x55	1
13	40000146	40000146	Schmiernippel Form C gewinkelt 90°	2
14	40000173	40000173	Scheibe Form R M12	4
15	40000044	40000044	Sechskantmutter M12	4
16	50010.0112.0000.00.024-01	10002625	Niveau Aufnahmeträger L-SK	1



## Schrägstelleisen L-SK kpl.

Zeichnungs-Nr.: 50010.0023.0000.00.001-01

Teile-Nr.: 10007118



Pos.	Zeichnungs-Nr.	Teile-Nr.	Bezeichnung	Menge
1	50010.0022.0000.00.007-01	10002623	Verstelleisen Außenteil	1
2	50003.0110.0000.00.013-01	10002622	Verstelleisen Innenteil	1
3	50010.0001.0000.00.002-01	10002659	Absteckbolzen	1
4	50003.0110.0000.00.007-01	10002640	Gewindegelenk	1
5	40000030	40000030	Federstecker - DIN 11024	1
6	40000029	40000029	Sicherungskette	1
7	40000146	40000146	Schmiernippel Form C gewinkelt 90°	1
8	40000055	40000055	Schmiernippelkappe	2
9	40000096	40000096	Gewindestift M8x10	1
10	40000054	40000054	Schmiernippel gerade	1
11	50010.0002.0000.00.017-01	10002665	Bolzen Anbaukonsole	1
12	40000041	40000041	U-Scheibe A10,5	1
13	40000049	40000049	Federring A10	1
14	40001242	40001242	Sechskantschraube M10x20	1
15	50010.0003.0000.00.015-01	10002635	Bolzen Zylinderanschlag	1
16	40000032	40000032	U-Scheibe A8,4	1
17	40000082	40000082	Federring A 8	1
18	40000095	40000095	Sechskantschraube M8x20	1

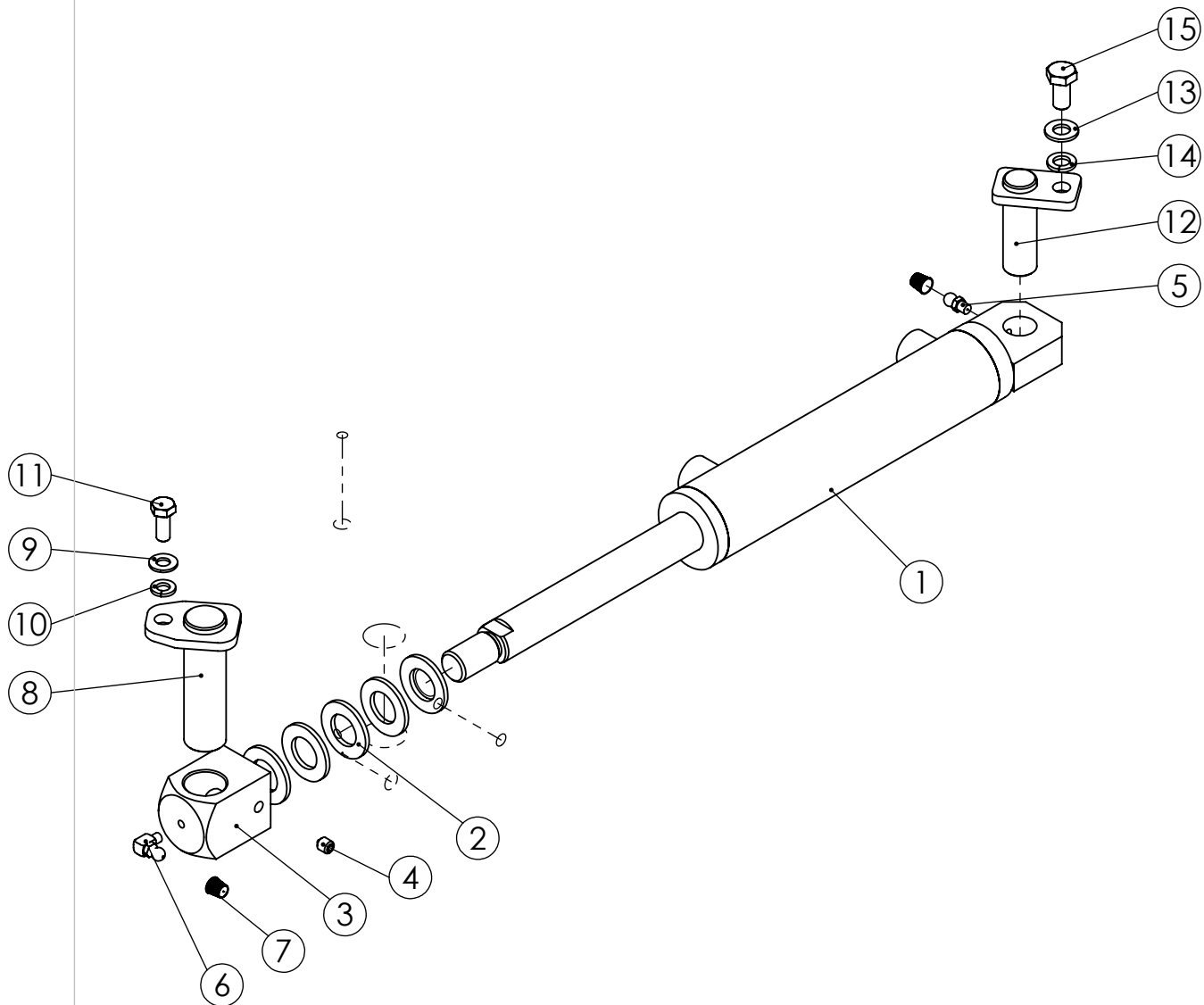
Stand 11/2011

# Erstzuliste

Hydraulikzylinder L-SK kpl.

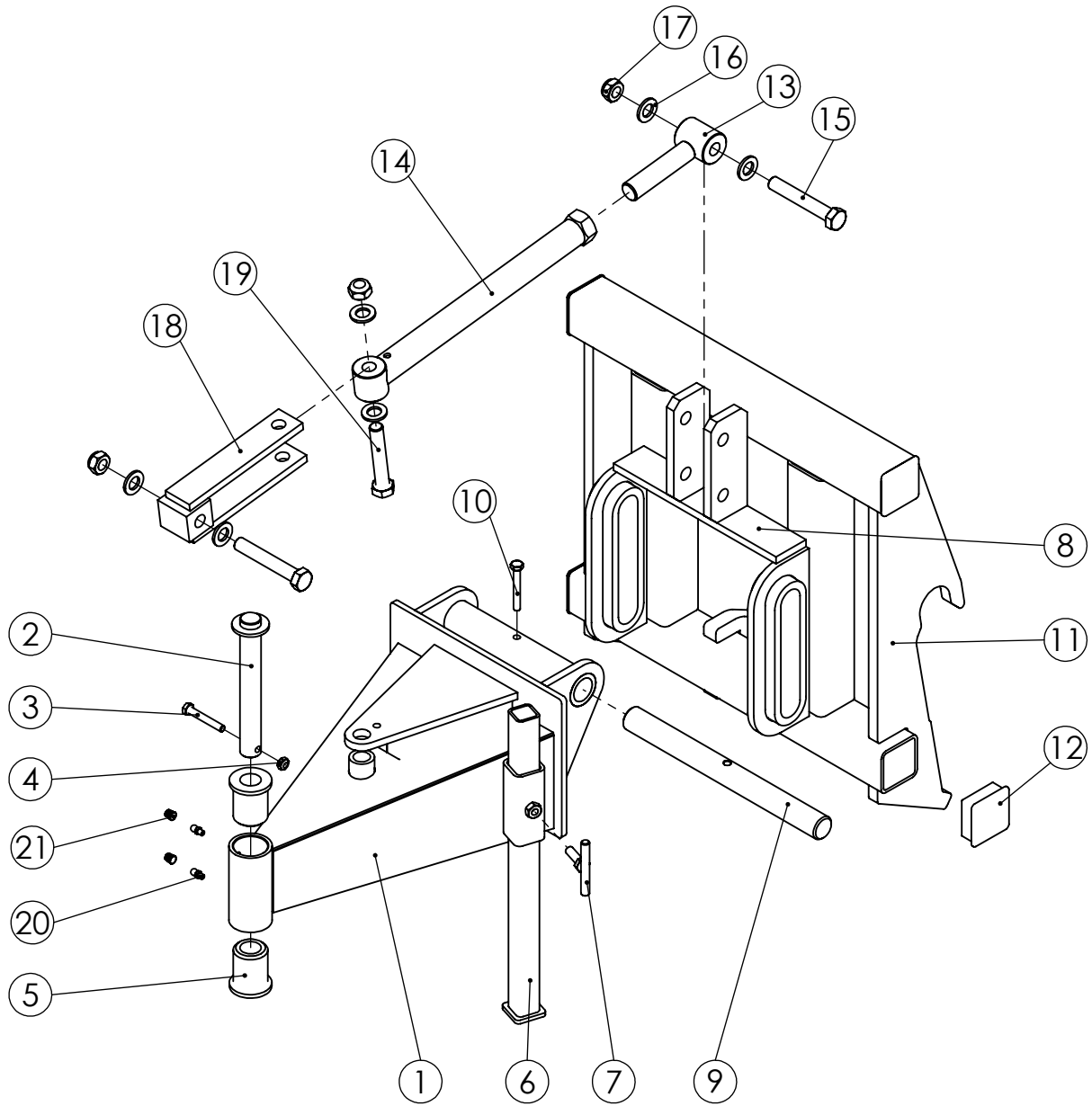
Zeichnungs-Nr.: 50010.0030.0000.00.008-01

Teile-Nr.: 10006981



Pos.	Zeichnungs-Nr.	Teile-Nr.	Bezeichnung	Menge
1	50010.0030.0000.00.007-03	10002617	Hydraulikzylinder	1
2	40000064	40000064	U-Scheibe A21	5
3	50003.0110.0000.00.006-01	10002638	Gewindegelenk	1
4	40000096	40000096	Gewindestift M8x10	1
5	40000054	40000054	Schmiernippel gerade	1
6	40000146	40000146	Schmiernippel Form C gewinkelt 90°	1
7	40000055	40000055	Schmiernippelkappe	2
8	50010.0003.0000.00.015-01	10002635	Bolzen Zylinderanschlag	1
9	40000032	40000032	U-Scheibe A8,4	1
10	40000082	40000082	Federring A 8	1
11	40000095	40000095	Sechskantschraube M8x20	1
12	50010.0002.0000.00.017-01	10002665	Bolzen Anbaukonsole	1
13	40000041	40000041	U-Scheibe A10,5	1
14	40000049	40000049	Federring A10	1
15	40001242	40001242	Sechskantschraube M10x20	1

Stand 11/2011



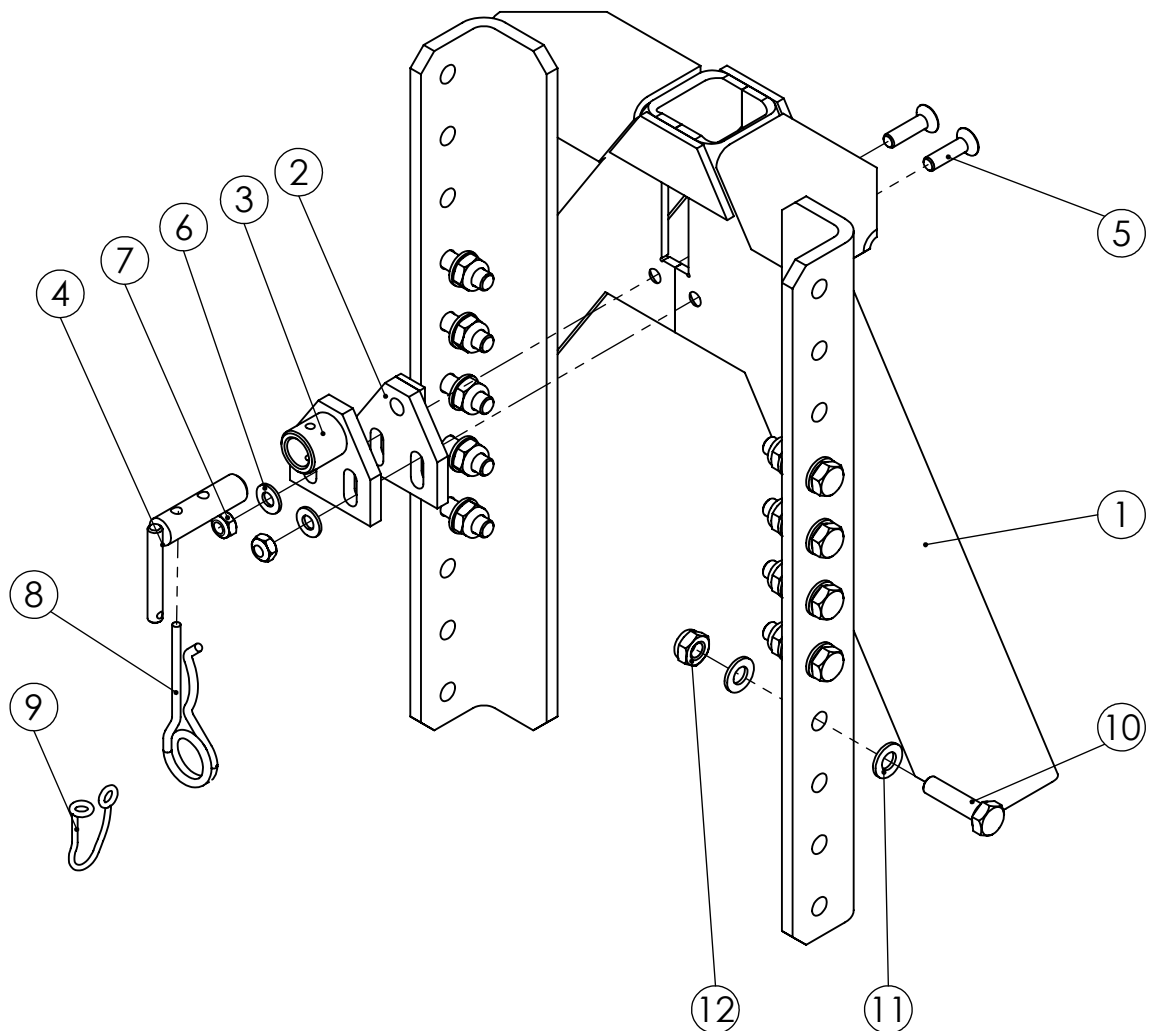
Pos.	Zeichnungs-Nr.	Teile-Nr.	Bezeichnung	Menge
1	50010.0112.0000.00.029-01	10002740	Schwenkconsole Hoflader L-SK	1
2	50010.0003.0000.00.023-01	10002624	Schwenkbolzen	1
3	40000105	40000105	Sechskantschraube M8x55	1
4	40000028	40000028	Sechskantmutter M8	2
5	50001.0200.0000.00.008-01	10005072	Gelenkbuchse	2
6	50010.0122.0000.00.010-01	10002662	Abstellstütze	1
7	50010.0123.0000.00.002-01	10002671	Knebelschraube	1
8	50010.0110.0000.00.003-01	10002914	Niveauregulierung	1
9	50001.0002.0000.00.052-01	10002677	Druckstange	1
10	40000081	40000081	Sechskantschraube M8x60	1
11	80012.0005.4002.00.003-01	10005603	Aufnahmerahmen	1
12	40000195	40000195	Lamellenstopfen 80x40x4	4
13	50010.0115.0000.00.009-01	10002742	Oberlenkerauge	1
14	50010.0115.0000.00.008-01	10002741	Oberlenkerrohr	1
15	40000256	40000256	Sechskantschraube M16x100	2
16	40000130	40000130	U-Scheibe A17	6
17	40000060	40000060	Sechskantmutter M16	3
18	50010.0115.0000.00.010-01	10002743	Oberlenkergabel	1
19	40000257	40000257	Sechskantschraube M16x90	1
20	40000054	40000054	Schmiernippel gerade	2
21	40000055	40000055	Schmiernippelkappe	2

# Erstatzteiliste

Kuppeldreieck Kommunal L-SK kpl.

Zeichnungs-Nr.: 09002.0010.0000.00.001-01

Teile-Nr.:



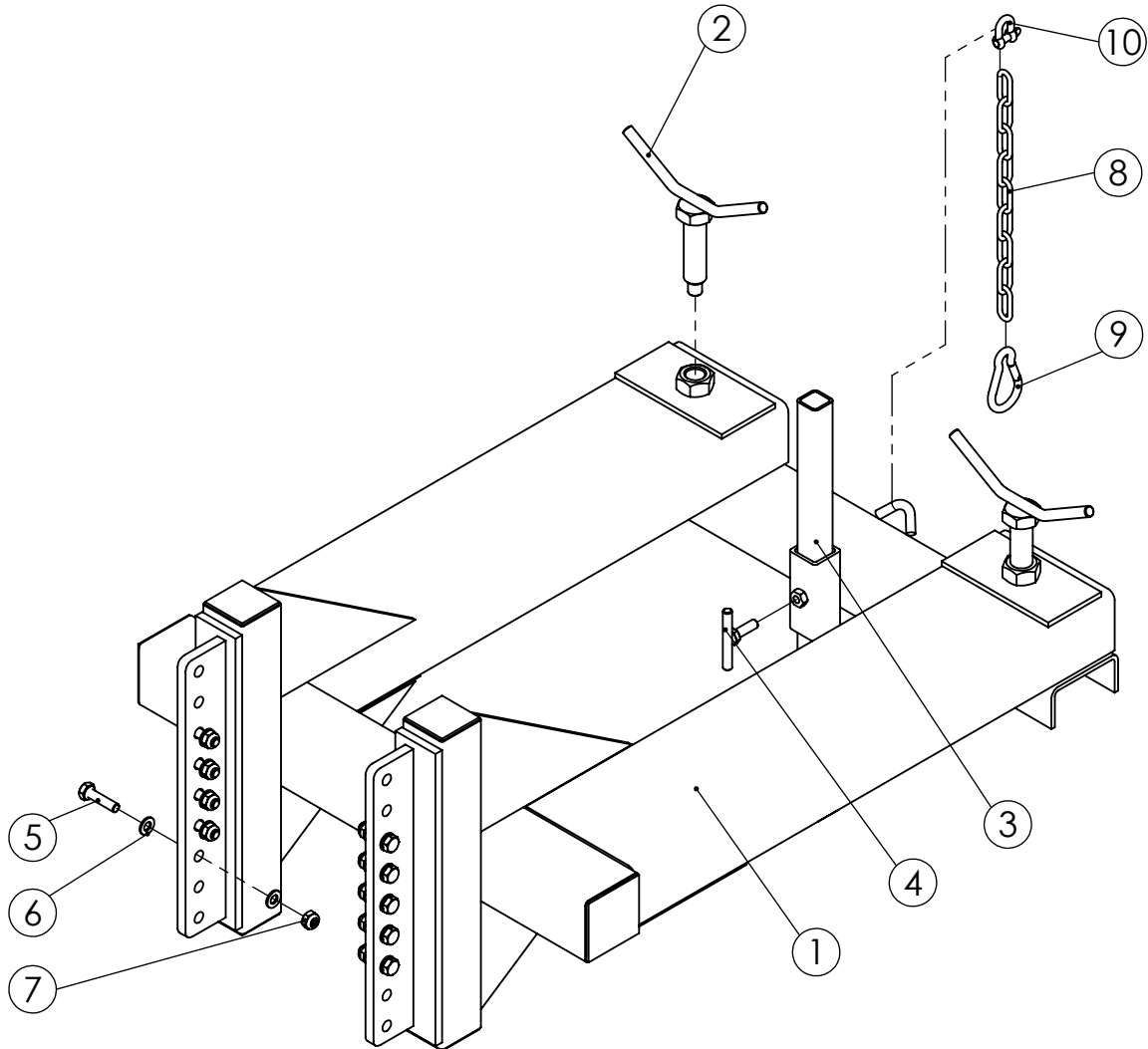
Pos.	Zeichnungs-Nr.	Teile-Nr.	Bezeichnung	Menge
1	09002.0001.0000.00.003-01	10006142	Kuppeldreieck Kommunal	1
2	50010.0120.0000.00.035-01	10002722	Verriegelungsnase	1
3	50010.0120.0000.00.036-01	10002723	Bolzenlagerung	1
4	50010.0002.0000.00.018-01	10002724	Steckbolzen	1
5	40003324	40003324	Senkschraube M8x30	2
6	40000032	40000032	U-Scheibe A8,4	2
7	40000028	40000028	Sechskantmutter M8	2
8	40000030	40000030	Federstecker - DIN 11024	1
9	40000029	40000029	Sicherungskette	1
10	40001258	40001258	Sechskantschraube M10x40	10
11	40000041	40000041	U-Scheibe A10,5	20
12	40000043	40000043	Sechskantmutter M10	10

Stand 11/2011

Gabelzinkenaufnahme L-SK kpl.

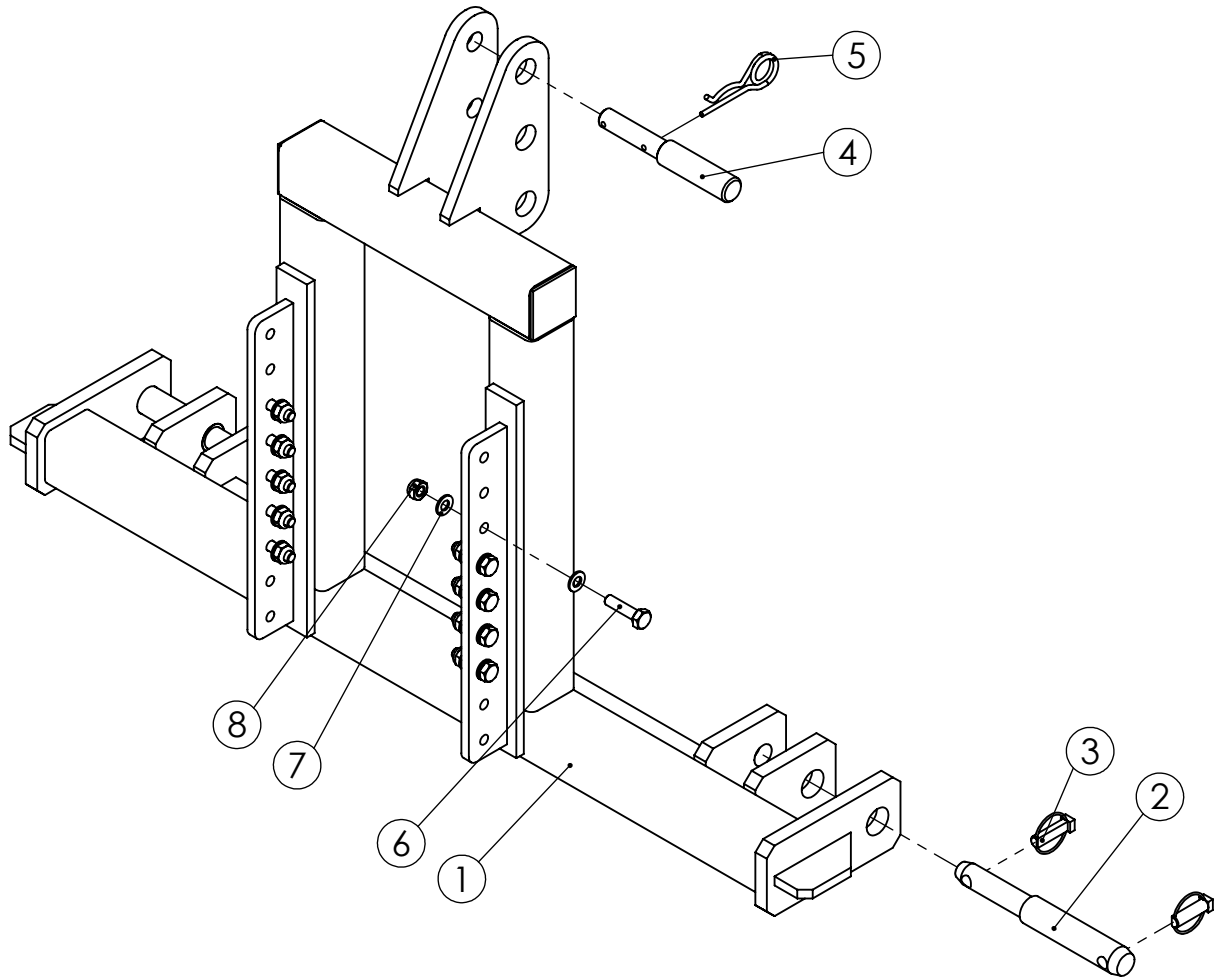
Zeichnungs-Nr.: 09005.1020.0000.00.001-01

Teile-Nr.:



Pos.	Zeichnungs-Nr.	Teile-Nr.	Bezeichnung	Menge
1	09005.0020.0000.00.002-01	10002785	Gabelzinkenaufnahme	1
2	50010.0123.0000.00.003-01	10002782	Knebelschraube	2
3	50010.0122.0000.00.009-01	10002783	Abstellstütze	1
4	50010.0123.0000.00.002-01	10002671	Knebelschraube	1
5	40001258	40001258	Sechskantschraube M10x40	10
6	40000041	40000041	U-Scheibe A10,5	20
7	40000043	40000043	Sechskantmutter M10	10
8	40000260	40000260	Kette stärke 5	1
9	40000363	40000363	Karabinerhaken ø8mm	1
10	40000262	40000262	Schäkel ø8mm	1

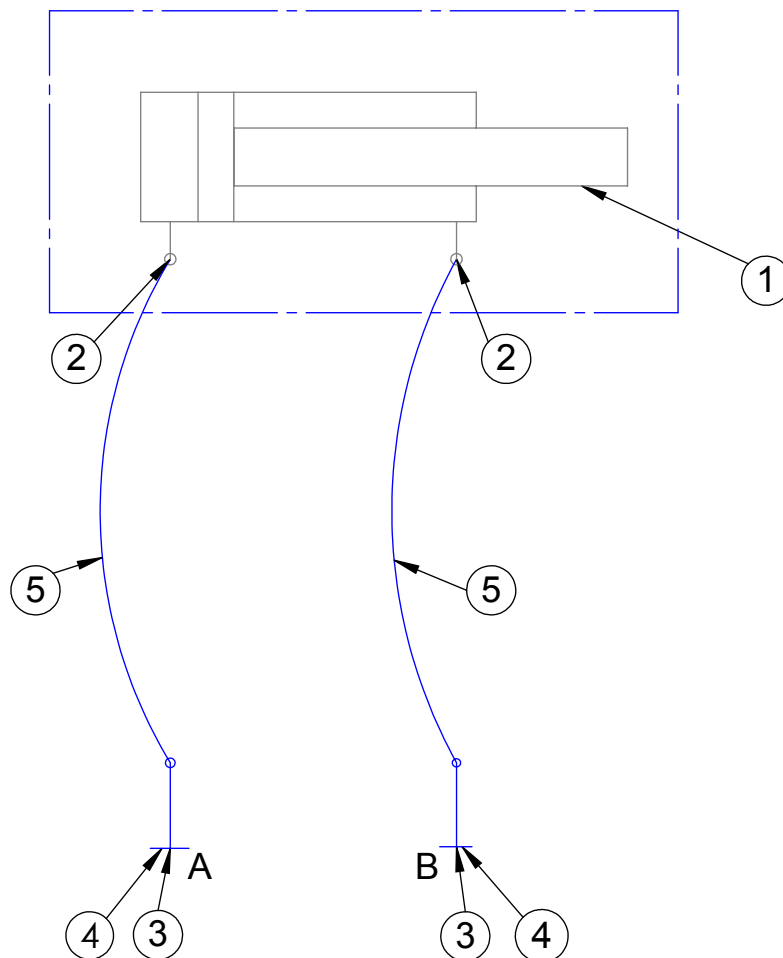
Stand 11/2011



Pos.	Zeichnungs-Nr.	Teile-Nr.	Bezeichnung	Menge
1	09001.0001.0000.00.014-01	10002660	Dreipunktbock SK Schraubbar	1
2	50001.0002.0000.00.019-01	10002643	Unterlenkerbolzen	2
3	40000143	40000088	Klappstecker $\varnothing 12 \times 40$	4
4	40000138	40000138	Stufenbolzen	1
5	40000030	40000030	Federstecker - DIN 11024	1
6	40001258	40001258	Sechskantschraube M10x40	10
7	40000041	40000041	U-Scheibe A10,5	20
8	40000043	40000043	Sechskantmutter M10	10

A

## Seitenverstellung



B

C

D

E

F

Pos.	Teile-Nr.	Bezeichnung	Menge
1	10002617	Hydraulikzylinder	1
2	40001381	Drosselverschraubung	2
3	40001409	Steckkupplung	2
4	40001411	Staubschutz	2
5	80011-0065	Hydraulikschlauch	2

Fertigungszeichnung: (Zul. Abw.) ISO 2768 - m

Holsterfeld 15 48499 Salzburg Tel.:05971/9675-0 Fax:9675-40

Teile-Nr.:

(Ers. d.)

Maßstab: 1:10

Gewicht: kg

Werkstoff, Halbzeug:

Datum Name

Bearb. 02.11.2011 Tolmatschew

Gepr.

**Hydraulikschaltplan L-SK**  
Anschluss: 1 doppelwirkender Steuerkreis



59000.0060.0000.00.001-01

Zust. Änderung Datum Na.

Pfad: P:\CAD\Artikel-Nr. System Stand März 2011\59000\0260\

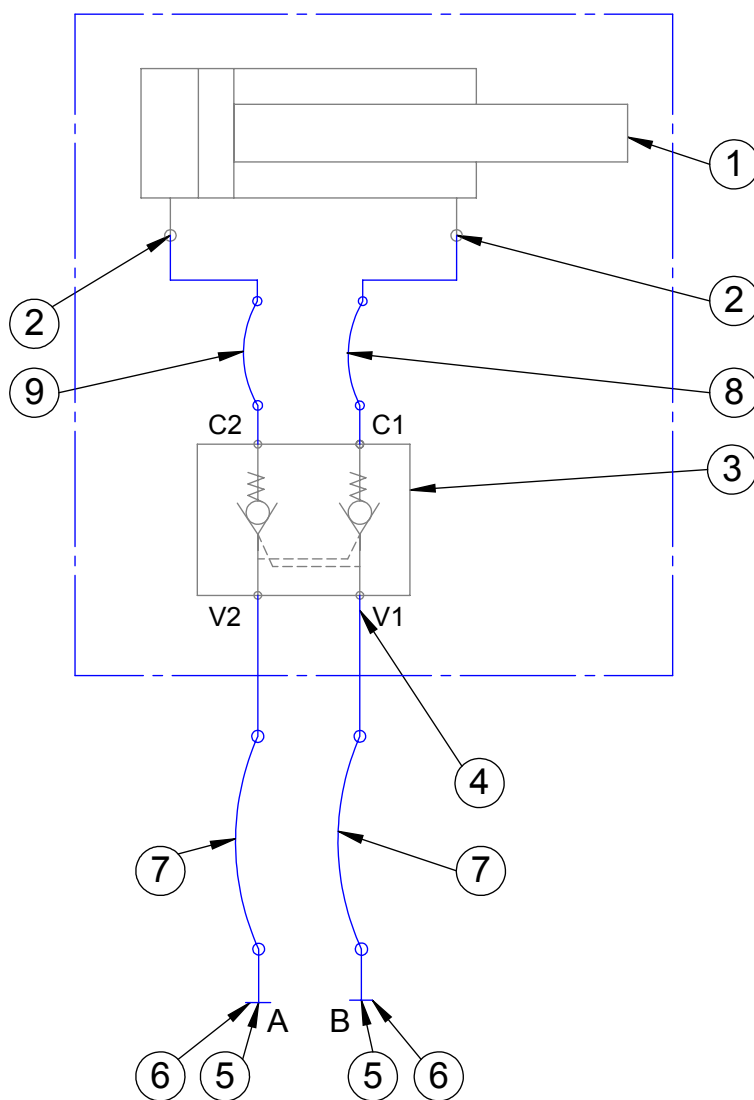
A

## Seitenverstellung

B

C

D



Pos.	Teile-Nr.	Bezeichnung	Menge
1	10002617	Hydraulikzylinder	1
2	40001381	Drosselverschraubung	2
3	40001432	Doppelrückschlagventil	1
4	40001366	Gerader Einschraubstutzen	4
5	40001409	Steckkupplung	2
6	40001411	Staubschutz	2
7	80011-0065	Hydraulikschlauch	2
8	80011-0385	Hydraulikschlauch	1
9	80011-0042	Hydraulikschlauch	1

Fertigungszeichnung:

(Zul. Abw.) ISO 2768 - m

Holsterfeld 15 48499 Salzbergen Tel.:05971/9675-0 Fax:9675-40

Teile-Nr.:

(Ers. d.)

Maßstab: 1:10

Gewicht: kg

Werkstoff, Halbzeug:

Datum Name

Bearb. 02.11.2011 Tolmatschew  
Gepr.

**Hydraulikschaltplan L-SK**  
mit Doppelrückschlagventil  
Anschluss: 1 doppelwirkender Steuerkreis

F



59000.0060.0000.00.002-01

Zust. Änderung Datum Na.

Pfad: P:\CAD\Artikel-Nr. System Stand März 2011\59000\0260\



A

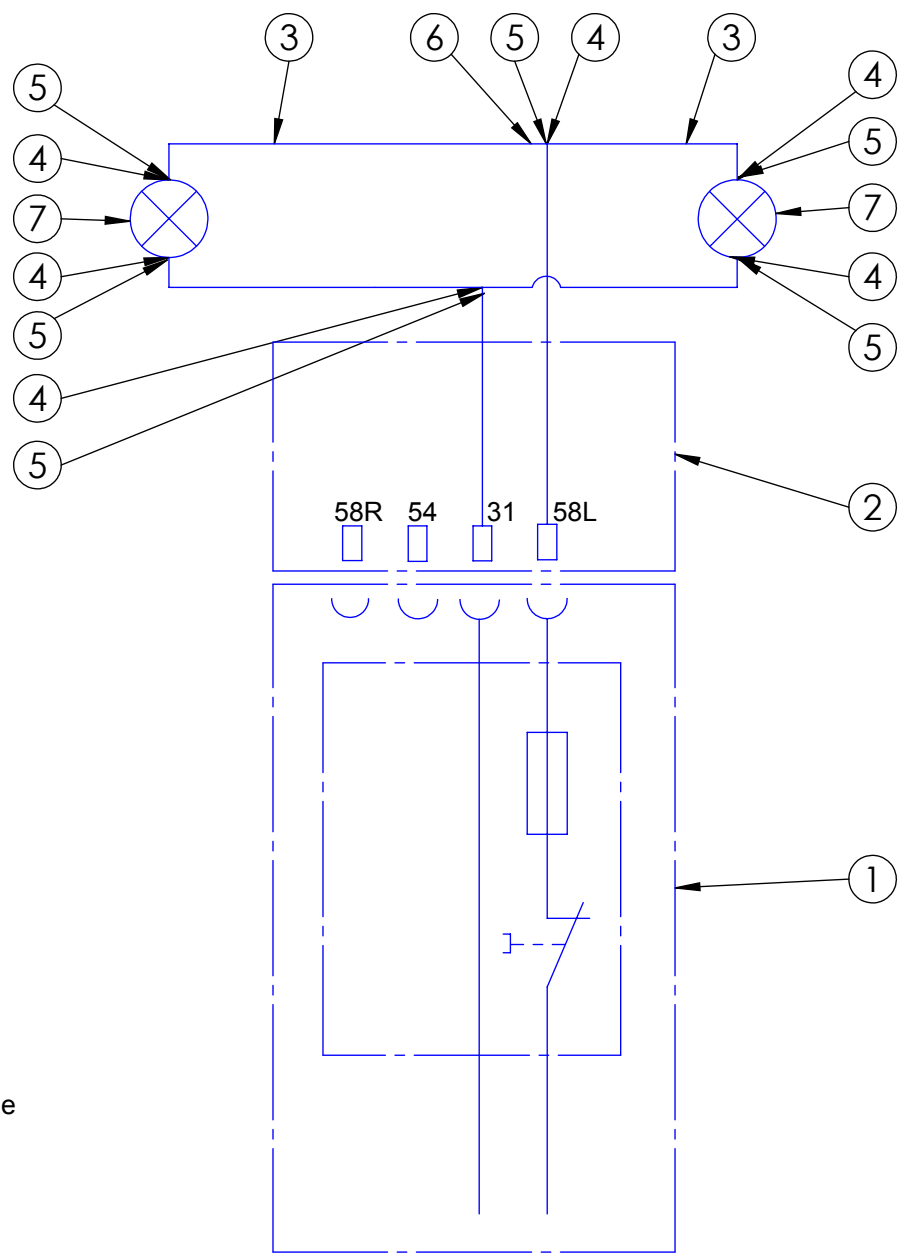
B

C

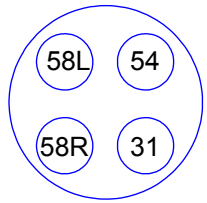
D

E

F



Kontaktbelegung  
4- polige Steckdose



Pos.	Teile-Nr.	Bezeichnung	Menge
1	40000181	Versorgungskasten	1
2	40000230	Anschlußkabel	1
3	40001656	Fahrzeugleitung	2
4	40000216	Rundstecker	6
5	40001660	Rundsteckerhülse	6
6	40001665	Schrumpfschlauch	1
7	40001478	Kugellampe 12V	2
7	40001479	Kugellampe 24V	2

Fertigungszeichnung: (Zul. Abw.) ISO 2768 - m Holsterfeld 15 48499 Salzbergen Tel.:05971/9675-0 Fax:9675-40

Teile-Nr.: (Ers. d.) Maßstab: 1:10 Gewicht: kg

Werkstoff, Halbzeug:

Datum	Name
Bearb. 04.11.2011	Tolmatschew
Gepr.	

## Elektroschaltplan Schneeschild L-SK



59000.0160.0000.00.001-01