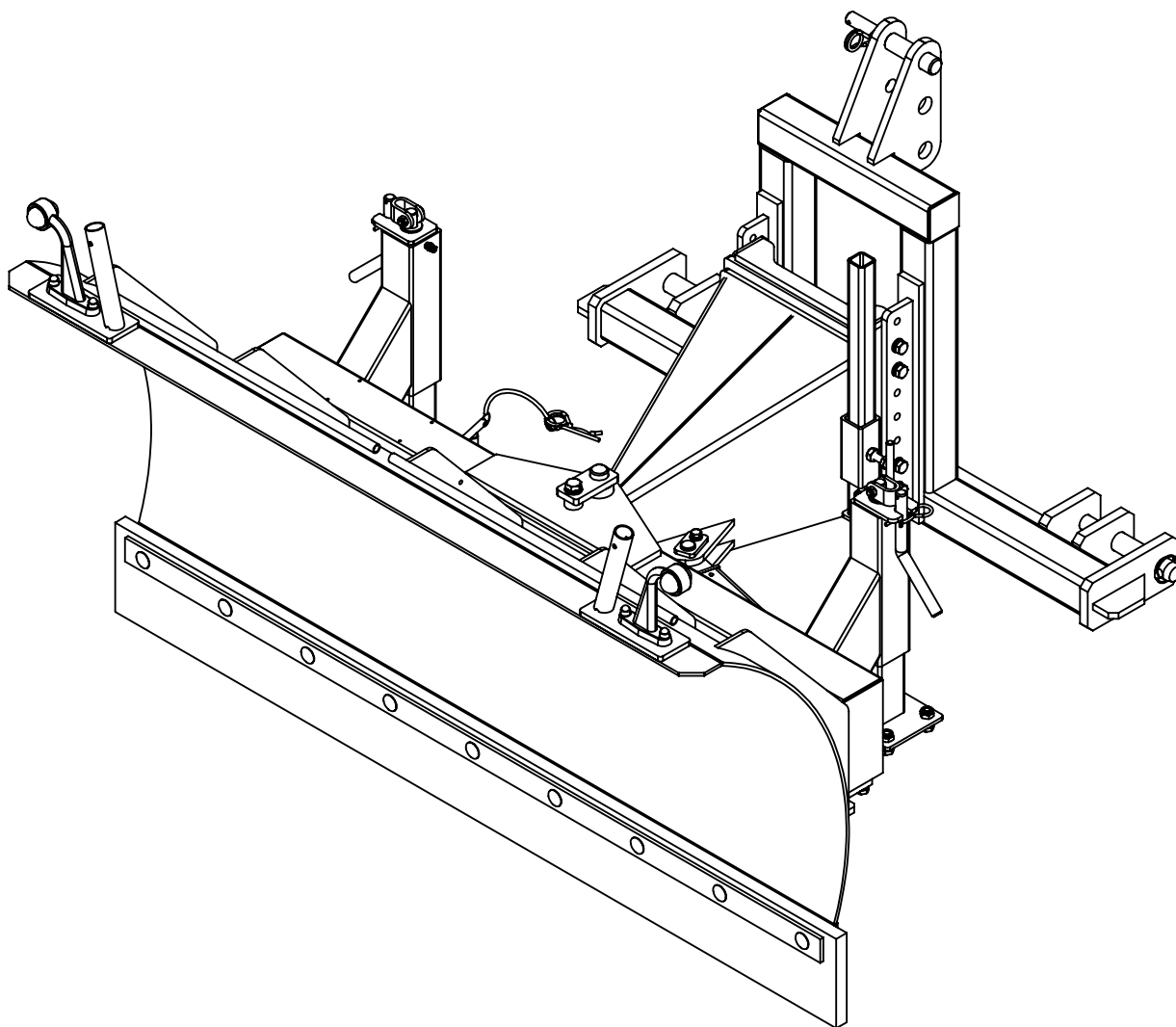


Ersatzteilliste



Schneeschild SK

Inhaltsverzeichnis

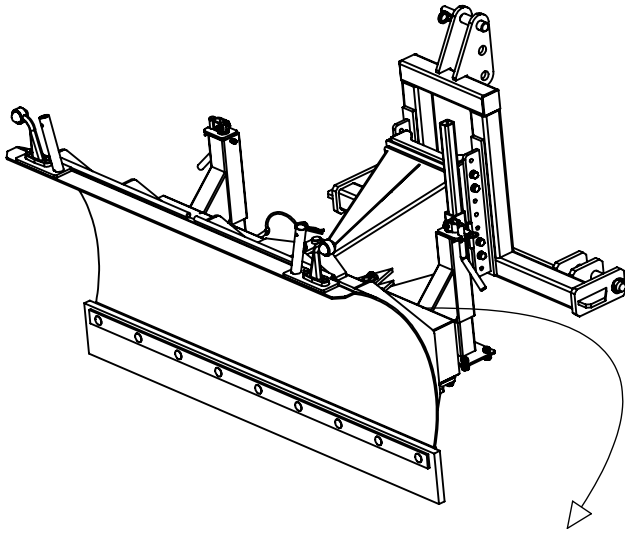
Kennzeichnung.....	Seite 3
SK Schneeschild Arbeitsbreite 1,35m.....	Seite 4
SK Schneeschild Arbeitsbreite 1,5m.....	Seite 5
SK Schneeschild Arbeitsbreite 1,8m.....	Seite 6
SK Schneeschild Arbeitsbreite 2,0m.....	Seite 7
SK Schneeschild Arbeitsbreite 2,25m.....	Seite 8
Schwenkteil SK kpl.....	Seite 9
Schrägstelleisen SK kpl.....	Seite 10
Hydraulikzylinder SK kpl.....	Seite 11
Hofladeraufnahme SK kpl.....	Seite 12
Kuppeldreieck Kommunal SK kpl.....	Seite 13
Gabelzinkenaufnahme SK kpl.....	Seite 14
Dreipunktbock KAT 1/2 SK kpl.....	Seite 15
Hydraulikschaltplan.....	Seite 16
Elektroschaltplan.....	Seite 17

Kennzeichnung

Angaben für Anfragen und Bestellungen

Die Kennzeichnung erfolgt durch das Typenschild.

Bei der Bestellung von Ersatzteilen sind die Typenbezeichnung, die Seriennummer und das Baujahr der Maschine, sowie der Typ der Anbauvorrichtung anzugeben, für die das Ersatzteil bestimmt ist.



HINWEIS

Die Verwendung von Ersatzteilen anderer Hersteller ist nur nach Absprache mit dem Hersteller zulässig. Originalersatzteile und vom Hersteller autorisiertes Zubehör dienen der Sicherheit. Die Verwendung anderer Teile hebt die Haftung für die daraus entstehenden Folgen auf.

Modell / TYP	<input type="text"/>	 TUCHEL <small>MASCHINENBAU GmbH</small> <small>Hakenfeld 15 • 48609 Südlohn</small> <small>Tel. (0 59 71) 96 75-0 • Fax 96 75-30</small> <small>Internet: http://www.tuchel.com</small> <small>E-Mail: info@tuchel.com</small>
Serien-Nr.	<input type="text"/>	
Baujahr / Auftrags-Nr.	<input type="text"/>	
max. Betriebsdruck [bar]	<input type="text"/>	
max. Ölstrom [kg]	<input type="text"/>	
Eigengewicht [kg]	<input type="text"/>	
<input type="checkbox"/> Tragfähigkeit des Flurförderfahrzeugs beachten!		

Modell / Typ

Serien-Nr.

Baujahr / Auftragsnr.

Eigengewicht

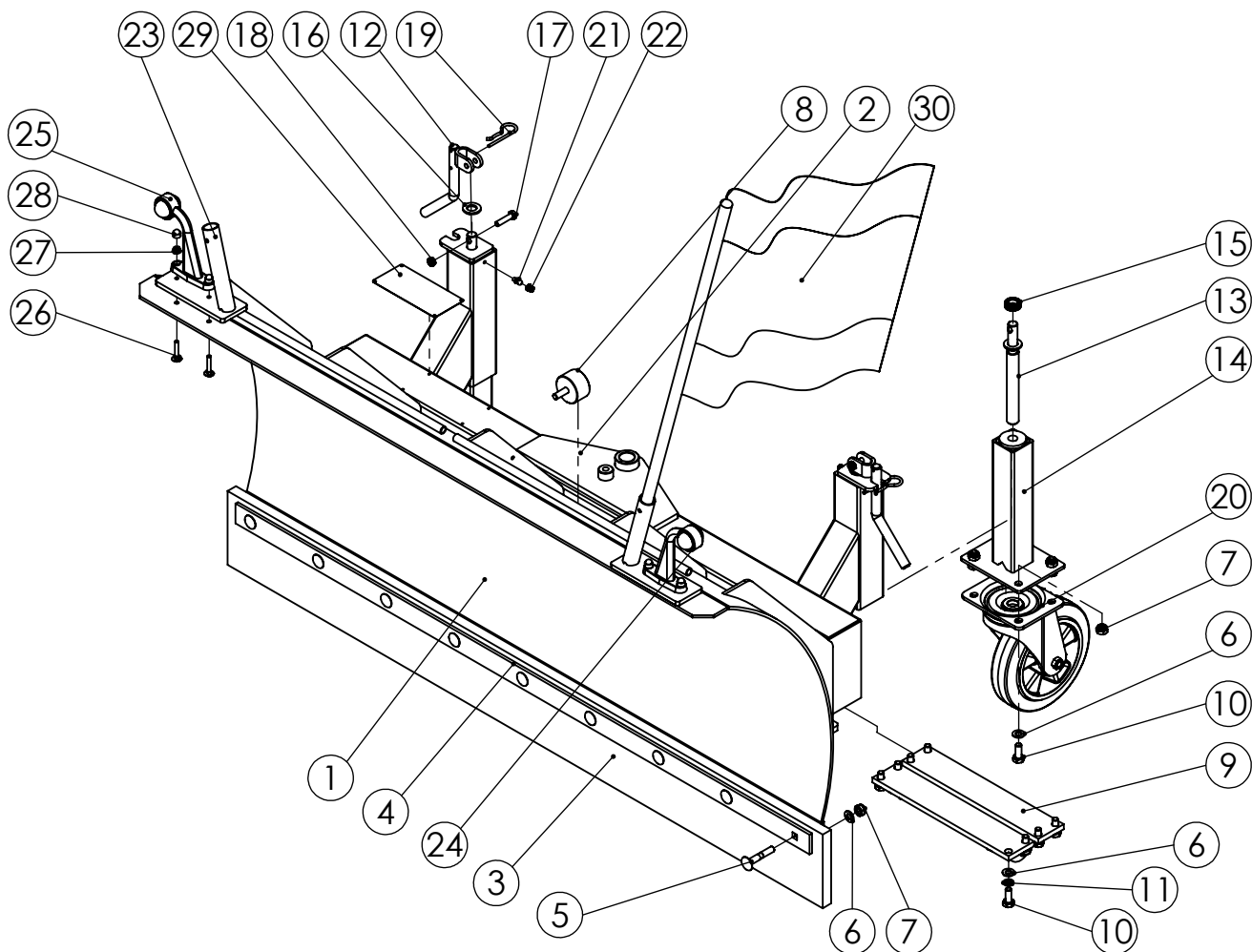
HINWEIS

Die gesamte Kennzeichnung besitzt Urkundenwert und darf nicht verändert oder unkenntlich gemacht werden.

Erstzuliste

**SK Schneeräumschild
Arbeitsbreite 1,35m**

**Zeichnungs-Nr.: 01341.0000.0135.00.001-01
Teile-Nr.: 1341**

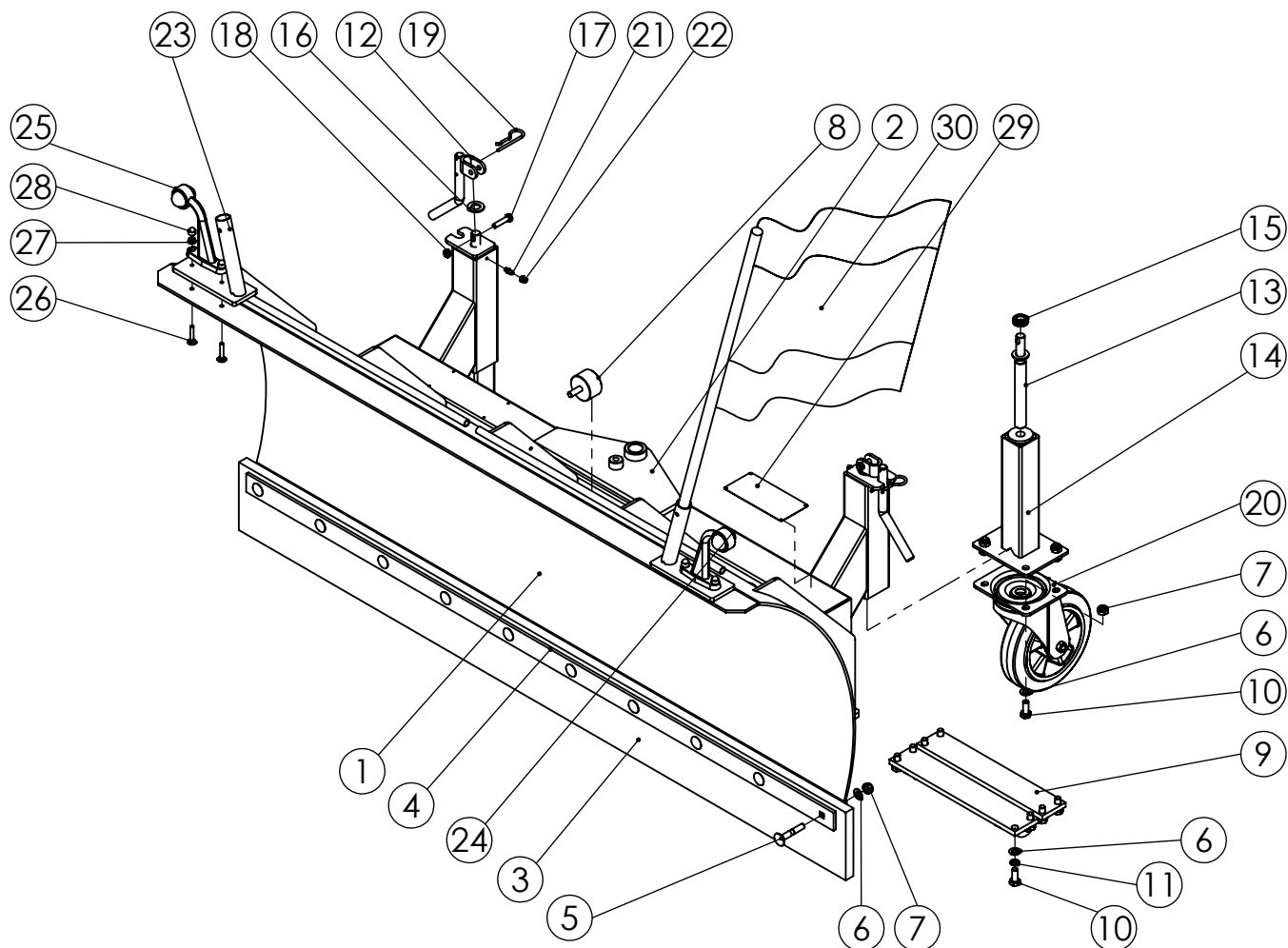


Pos.	Zeichnungs-Nr.	Teile-Nr.	Bezeichnung	Menge
1	80056.0000.0135.00.002-01	80056 0001	Schild SK 1,35m Modell 2006	1
2	50000.0036.0135.00.001-01	80057 0001	SK Trägerrahmen 1,35m	1
3	80008.1000.0135.00.002-01	80008 0034	Vulkollanleiste SK 1,35m	1
4	50001.0030.0000.00.324-01	80058_0001	Spannschiene SK 1,35m	1
5	40001249	40001249	Flachrundsraube DIN 603 M10x60	9
6	40000041	40000041	U-Scheibe A10,5	41
7	40000043	40000043	Sechskantmutter M10	17
8	40000157	40000157	Gummipuffer ø 50x30 Form D GB M10x28	3
9	50010.0120.0000.00.050-01	10003518	Federklappe komplett	3
10	40000050	40000050	Sechskantschraube M10x25	32
11	40000049	40000049	Federring A10	24
12	50010.0099.0000.00.013-01	10007533	Kurbel	2
13	50010.0122.0000.00.011-01	10007470	Spindel komplett	2
14	50010.0099.0000.00.012-01	10003522	Stützradinnenrohr	2
15	40001332	40001332	Axial-Rillenkugellager KT 16	2
16	40000130	40000130	U-Scheibe A17	2
17	40001340	40001339	Sechskantschraube M8x35	2
18	40000028	40000028	Sechskantmutter M8	2
19	40000162	40000162	Federstecker mit Einzelfeder	2
20	40000036	40000036	Lenkrolle 200x50	2
21	40000054	40000054	Schmiernippel gerade	2
22	40000055	40000055	Schmiernippelkappe	2
23	50010.0120.0000.00.002-01	10003199	Fahnenhalter	2
24	40001477 links	40001477	Umrissleuchte links	1
25	40001477 rechts	40001477	Umrissleuchte rechts	1
26	40001655	40001655	Flachrundsraube M6x35	4
27	40000021	40000021	Sperrzahnmutter M6	4
28	400	40000023	Sechskantschutzkappe M6	4
29	40001422	40001422	Typenschild	1
30	40001480	40001480	Warnfahne	1

Erstzuliste

**SK Schneeräumschild
Arbeitsbreite 1,5m**

**Zeichnungs-Nr.: 01341.0000.0150.00.001-01
Teile-Nr.: 1341**

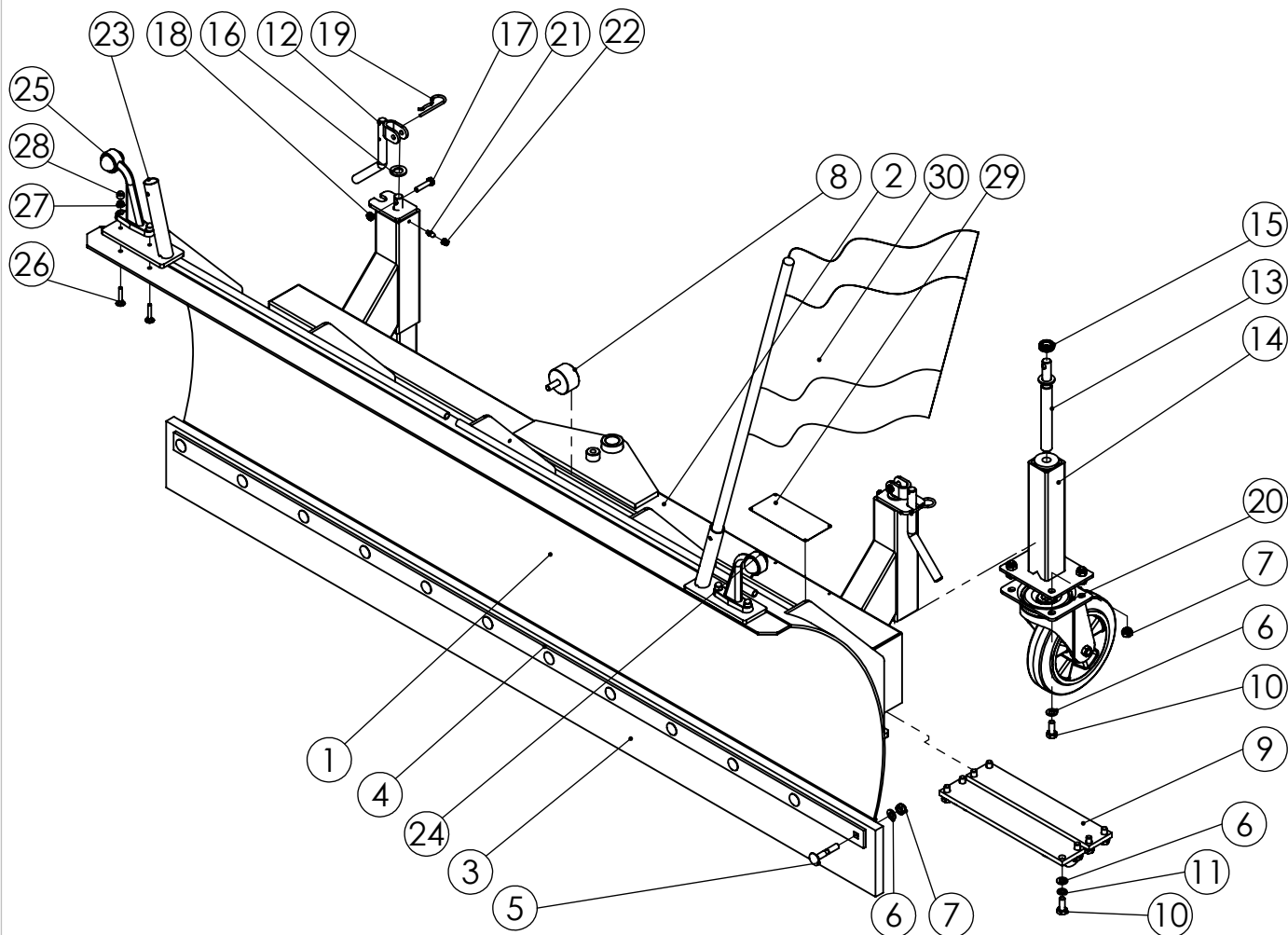


Pos.	Zeichnungs-Nr.	Teile-Nr.	Bezeichnung	Menge
1	80056.0000.0150.00.002-01	80056 0002	Schild SK 1,5m Modell 2006	1
2	50000.0036.0150.00.001-01	80057 0002	SK Trägerrahmen 1,5m	1
3	80008.1000.0150.00.004-01	80008 0035	Vulkollanleiste SK 1,5m	1
4	50001.0030.0000.00.325-01	80058_0002	Spannschiene SK 1,5m	1
5	40001249	40001249	Flachrundsraube DIN 603 M10x60	10
6	40000041	40000041	U-Scheibe A10,5	42
7	40000043	40000043	Sechskantmutter M10	18
8	40000157	40000157	Gummipuffer ø 50x30 Form D GB M10x28	3
9	50010.0120.0000.00.050-01	10003518	Federklappe komplett	3
10	40000050	40000050	Sechskantschraube M10x25	32
11	40000049	40000049	Federring A10	24
12	50010.0099.0000.00.013-01	10007533	Kurbel	2
13	50010.0122.0000.00.011-01	10007470	Spindel komplett	2
14	50010.0099.0000.00.012-01	10003522	Stützradinnenrohr	2
15	40001332	40001332	Axial-Rillenkugellager KT 16	2
16	40000130	40000130	U-Scheibe A17	2
17	40001340	40001339	Sechskantschraube M8x35	2
18	40000028	40000028	Sechskantmutter M8	2
19	40000162	40000162	Federstecker mit Einzelfeder	2
20	40000036	40000036	Lenkrolle 200x50	2
21	40000054	40000054	Schmiernippel gerade	2
22	40000055	40000055	Schmiernippelkappe	2
23	50010.0120.0000.00.002-01	10003199	Fahnenhalter	2
24	40001477 links	40001477	Umrissleuchte links	1
25	40001477 rechts	40001477	Umrissleuchte rechts	1
26	40001655	40001655	Flachrundsraube M6x35	4
27	40000021	40000021	Sperrzahnmutter M6	4
28	400	40000023	Sechskantschutzkappe M6	4
29	40001422	40001422	Typenschild	1
30	40001480	40001480	Warnfahne	1

Erstzuliste

**SK Schneeräumschild
Arbeitsbreite 1,8m**

**Zeichnungs-Nr.: 01341.0000.0180.00.001-01
Teile-Nr.: 1341**

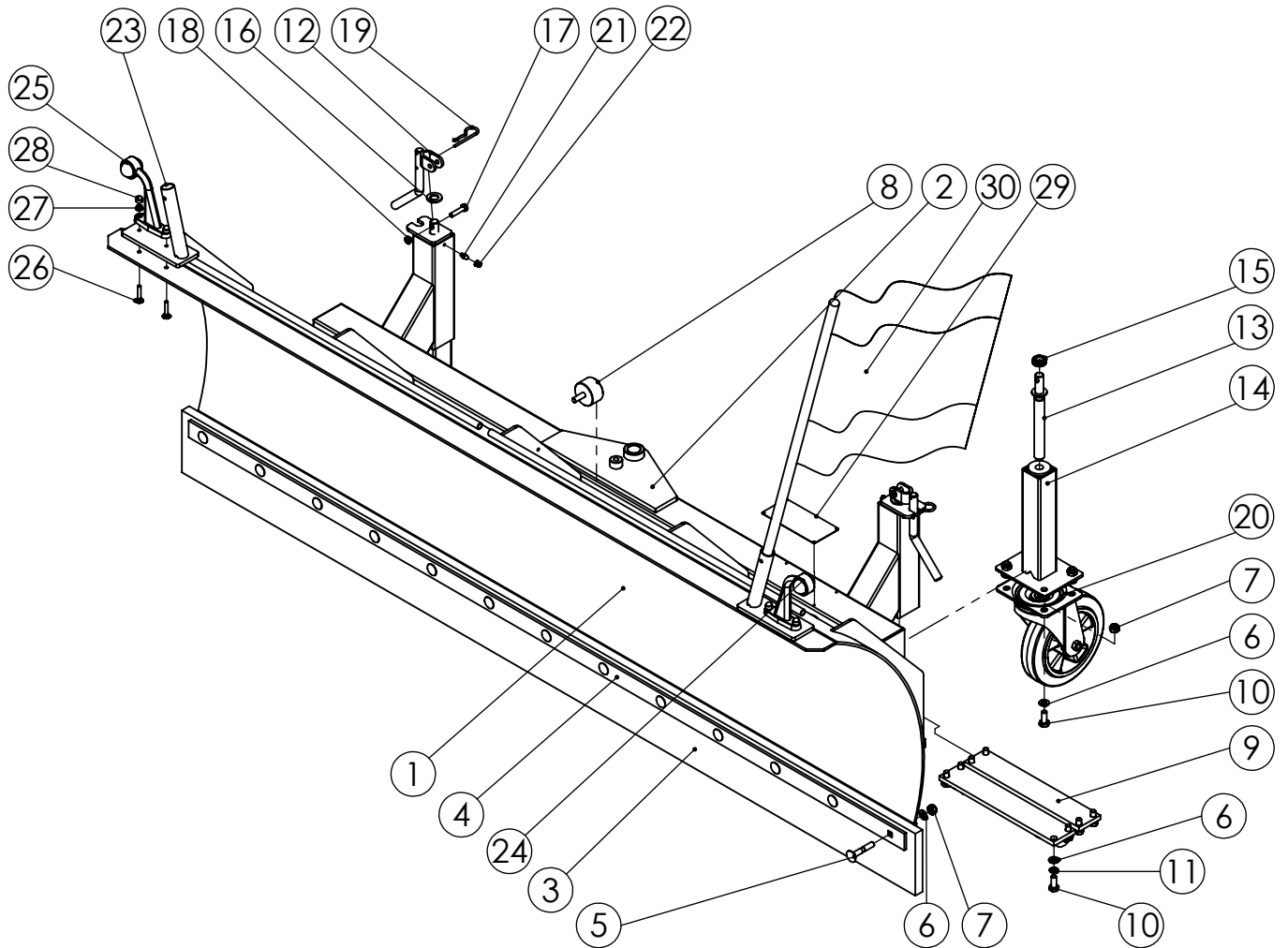


Pos.	Zeichnungs-Nr.	Teile-Nr.	Bezeichnung	Menge
1	80056.0000.0180.00.001-01	80056 0003	Schild SK 1,8m Modell 2006	1
2	50000.0036.0180.00.001-01	80057 0008	SK Trägerrahmen 1,8m, 2,0m, 2,25m	1
3	80008.1000.0180.00.003-01	80008 0036	Vulkollanleiste SK 1,8m	1
4	50001.0030.0000.00.326-01	80058_0003	Spannschiene SK 1,8m	1
5	40001249	40001249	Flachrundschraube DIN 603 M10x60	12
6	40000041	40000041	U-Scheibe A10,5	52
7	40000043	40000043	Sechskantmutter M10	20
8	40000157	40000157	Gummipuffer ø 50x30 Form D GB M10x28	3
9	50010.0120.0000.00.050-01	10003518	Federklappe komplett	4
10	40000050	40000050	Sechskantschraube M10x25	40
11	40000049	40000049	Federring A10	32
12	50010.0099.0000.00.013-01	10007533	Kurbel	2
13	50010.0122.0000.00.011-01	10007470	Spindel komplett	2
14	50010.0099.0000.00.012-01	10003522	Stützradinnenrohr	2
15	40001332	40001332	Axial-Rillenkugellager KT 16	2
16	40000130	40000130	U-Scheibe A17	2
17	40001340	40001339	Sechskantschraube M8x35	2
18	40000028	40000028	Sechskantmutter M8	2
19	40000162	40000162	Federstecker mit Einzelfeder	2
20	40000036	40000036	Lenkrolle 200x50	2
21	40000054	40000054	Schmiernippel gerade	2
22	40000055	40000055	Schmiernippelkappe	2
23	50010.0120.0000.00.002-01	10003199	Fahnenhalter	2
24	40001477 links	40001477	Umrissleuchte links	1
25	40001477 rechts	40001477	Umrissleuchte rechts	1
26	40001655	40001655	Flachrundschraube M6x35	4
27	40000021	40000021	Sperrzahnmutter M6	4
28	400	40000023	Sechskantschutzkappe M6	4
29	40001422	40001422	Typenschild	1
30	40001480	40001480	Warnfahne	1

Erstatzteiliste

**SK Schneeräumschild
Arbeitsbreite 2,0m**

**Zeichnungs-Nr.: 01341.0000.0200.00.001-01
Teile-Nr.: 1341**

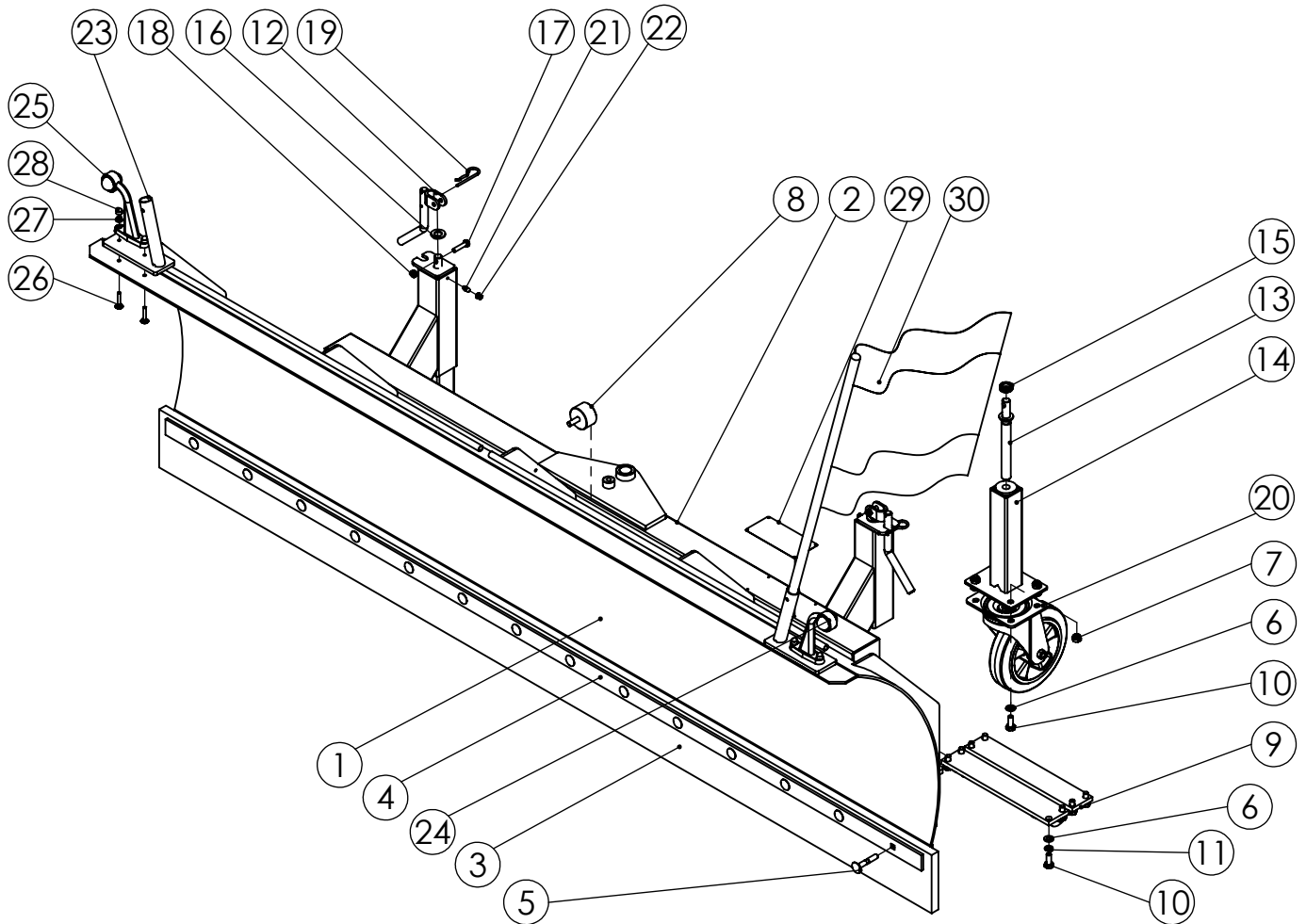


Pos.	Zeichnungs-Nr.	Teile-Nr.	Bezeichnung	Menge
1	80056.0000.0200.00.001-01	80056 0004	Schild SK 2,0m Modell 2006	1
2	50000.0036.0180.00.001-01	80057 0008	SK Trägerrahmen 1,8m, 2,0m, 2,25m	1
3	80008.1000.0200.00.001-01	80008 0078	Vulkollanleiste SK 2,0m	1
4	50001.0030.0000.00.327-01	80058_0004	Spannschiene SK 2,0m	1
5	40001249	40001249	Flachrundsraube DIN 603 M10x60	13
6	40000041	40000041	U-Scheibe A10,5	53
7	40000043	40000043	Sechskantmutter M10	21
8	40000157	40000157	Gummipuffer ø 50x30 Form D GB M10x28	3
9	50010.0120.0000.00.050-01	10003518	Federklappe komplett	4
10	40000050	40000050	Sechskantschraube M10x25	40
11	40000049	40000049	Federring A10	32
12	50010.0099.0000.00.013-01	10007533	Kurbel	2
13	50010.0122.0000.00.011-01	10007470	Spindel komplett	2
14	50010.0099.0000.00.012-01	10003522	Stützradinnenrohr	2
15	40001332	40001332	Axial-Rillenkugellager KT 16	2
16	40000130	40000130	U-Scheibe A17	2
17	40001340	40001339	Sechskantschraube M8x35	2
18	40000028	40000028	Sechskantmutter M8	2
19	40000162	40000162	Federstecker mit Einzelfeder	2
20	40000036	40000036	Lenkrolle 200x50	2
21	40000054	40000054	Schmiernippel gerade	2
22	40000055	40000055	Schmiernippelkappe	2
23	50010.0120.0000.00.002-01	10003199	Fahnenhalter	2
24	40001477 links	40001477	Umrissleuchte links	1
25	40001477 rechts	40001477	Umrissleuchte rechts	1
26	40001655	40001655	Flachrundsraube M6x35	4
27	40000021	40000021	Sperrzahnmutter M6	4
28	400	40000023	Sechskantschutzkappe M6	4
29	40001422	40001422	Typenschild	1
30	40001480	40001480	Warnfahne	1

Erstatzteiliste

**SK Schneeräumschild
Arbeitsbreite 2,25m**

**Zeichnungs-Nr.: 01341.0000.0225.00.001-01
Teile-Nr.: 1341**



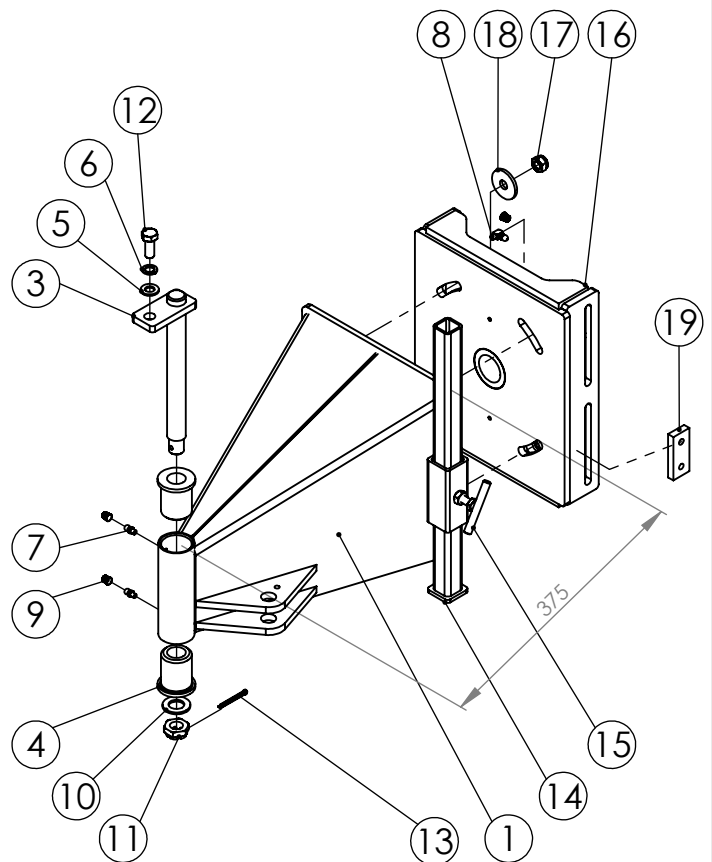
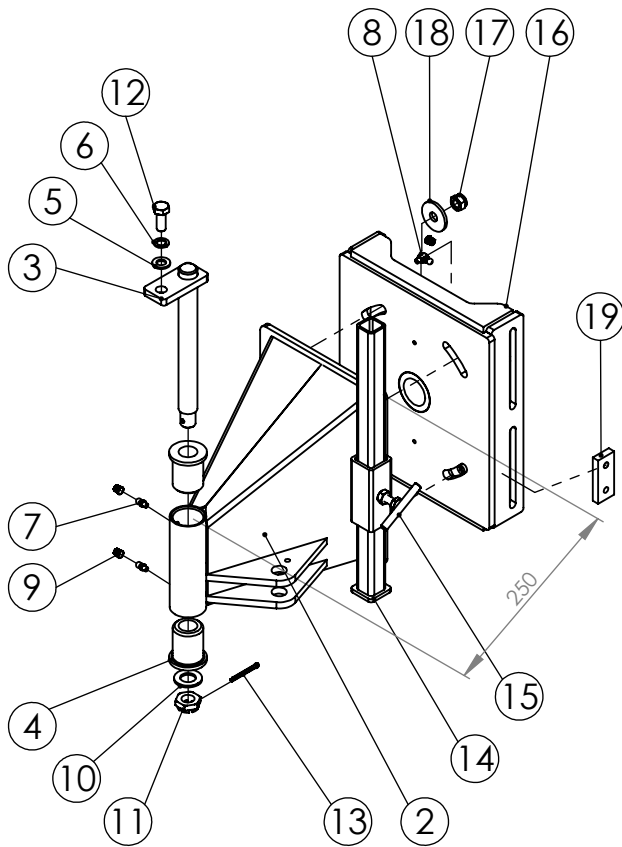
Pos.	Zeichnungs-Nr.	Teile-Nr.	Bezeichnung	Menge
1	80056.0000.0225.00.001-01	80056 0005	Schild SK 2,25m Modell 2006	1
2	50000.0036.0180.00.001-01	80057 0008	SK Trägerrahmen 1,8m, 2,0m, 2,25m	1
3	80008.1000.0225.00.001-01	80008 0102	Vulkollanleiste 2,25m	1
4	50001.0030.0000.00.328-01	80058_0005	Spannschiene 2,25m	1
5	40001249	40001249	Flachrundsraube DIN 603 M10x60	14
6	40000041	40000041	U-Scheibe A10,5	54
7	40000043	40000043	Sechskantmutter M10	22
8	40000157	40000157	Gummipuffer ø 50x30 Form D GB M10x28	3
9	50010.0120.0000.00.050-01	10003518	Federklappe komplett	4
10	40000050	40000050	Sechskantschraube M10x25	40
11	40000049	40000049	Federring A10	32
12	50010.0099.0000.00.013-01	10007533	Kurbel	2
13	50010.0122.0000.00.011-01	10007470	Spindel komplett	2
14	50010.0099.0000.00.012-01	10003522	Stützradinnenrohr	2
15	40001332	40001332	Axial-Rillenkugellager KT 16	2
16	40000130	40000130	U-Scheibe A17	2
17	40001340	40001339	Sechskantschraube M8x35	2
18	40000028	40000028	Sechskantmutter M8	2
19	40000162	40000162	Federstecker mit Einzelfeder	2
20	40000036	40000036	Lenkrolle 200x50	2
21	40000054	40000054	Schmiernippel gerade	2
22	40000055	40000055	Schmiernippelkappe	2
23	50010.0120.0000.00.002-01	10003199	Fahnenhalter	2
24	40001477 links	40001477	Umrissleuchte links	1
25	40001477 rechts	40001477	Umrissleuchte rechts	1
26	40001655	40001655	Flachrundsraube M6x35	4
27	40000021	40000021	Sperrzahnmutter M6	4
28	400	40000023	Sechskantschutzkappe M6	4
29	40001422	40001422	Typenschild	1
30	40001480	40001480	Warnfahne	1

Erstatzteiliste

Schwenkteile SK

Zeichnungs-Nr.: 50010.0112.0000.00.042-01

Teile-Nr.: 10007591



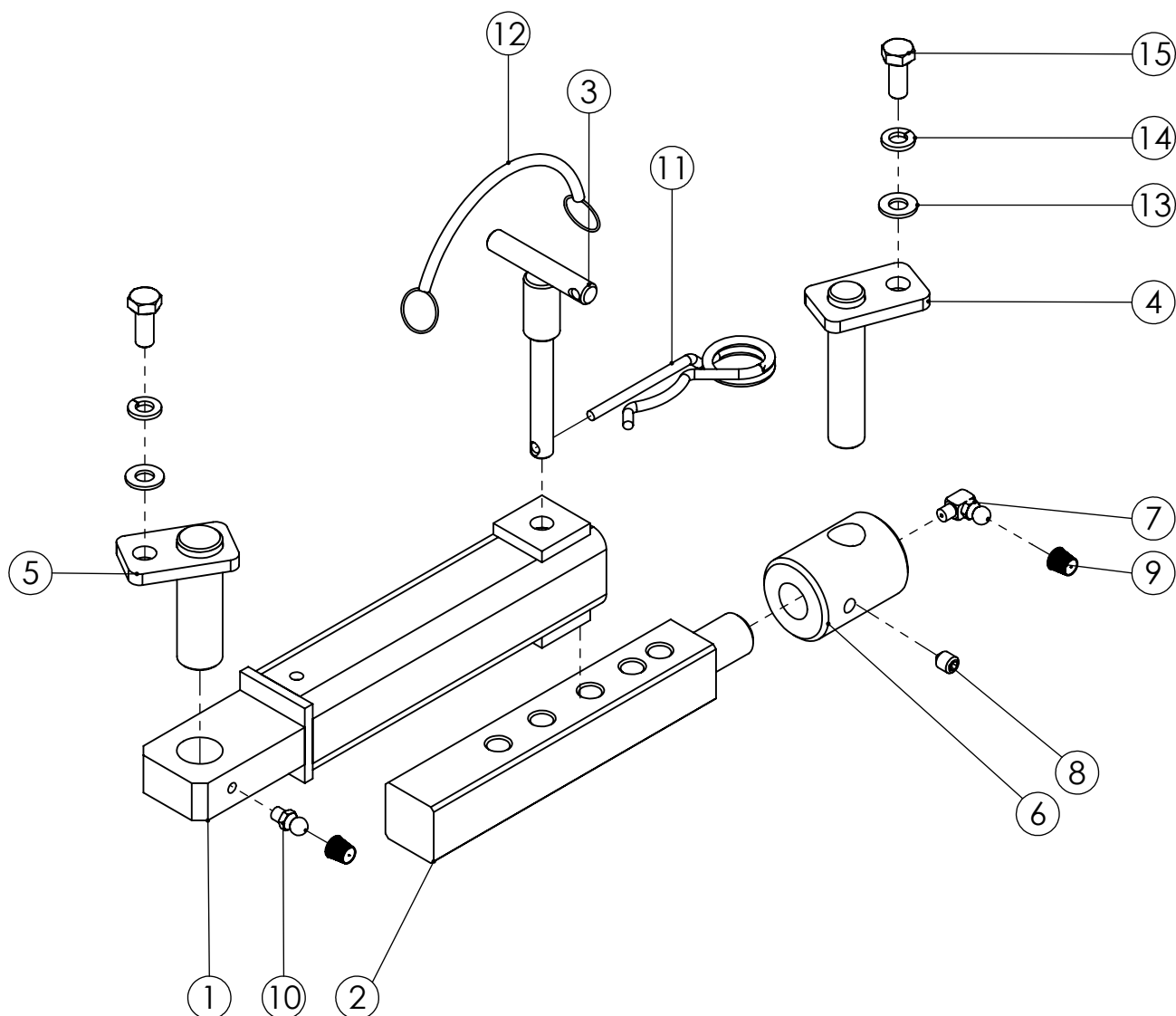
Pos.	Zeichnungs-Nr.	Teile-Nr.	Bezeichnung	Menge
1	50010.0112.0000.00.041-01	10002666	Anbaukonsole lang	1
2	50010.0112.0000.00.040-01	10002713	Anbaukonsole kurz	1
3	50010.0003.0000.00.025-01	10002656	Schwenkbolzen	1
4	50001.0200.0000.00.008-01	10005072	Gelenkbuchse	2
5	40000042	40000042	U-Scheibe A13	1
6	40000048	40000048	Federring A 12	1
7	40000054	40000054	Schmiernippel gerade	3
8	40000146	40000146	Schmiernippel Form C gewinkelt 90°	2
9	40000055	40000055	Schmiernippelkappe	5
10	40000064	40000064	U-Scheibe A21	1
11	40000066	40000066	Kronenmutter M20	1
12	40000110	40000110	Sechskantschraube M12x30	1
13	40000740	40000740	Splint DIN94 4,5x40	1
14	50010.0122.0000.00.010-01	10002662	Abstellstütze	1
15	50010.0123.0000.00.002-01	10002671	Knebelschraube	1
16	50010.0112.0000.00.009-01	10002667	Aufnahmeträger	1
17	40000044	40000044	Sechskantmutter M12	4
18	40000173	40000173	Scheibe Form R M12	4
19	50001.0043.0000.00.015-01	10002664	Klemmeisen	4

Erstatzteiliste

Schrägstelleisen SK kpl.

Zeichnungs-Nr.: 50010.0023.0000.00.002-01

Teile-Nr.: 10007580



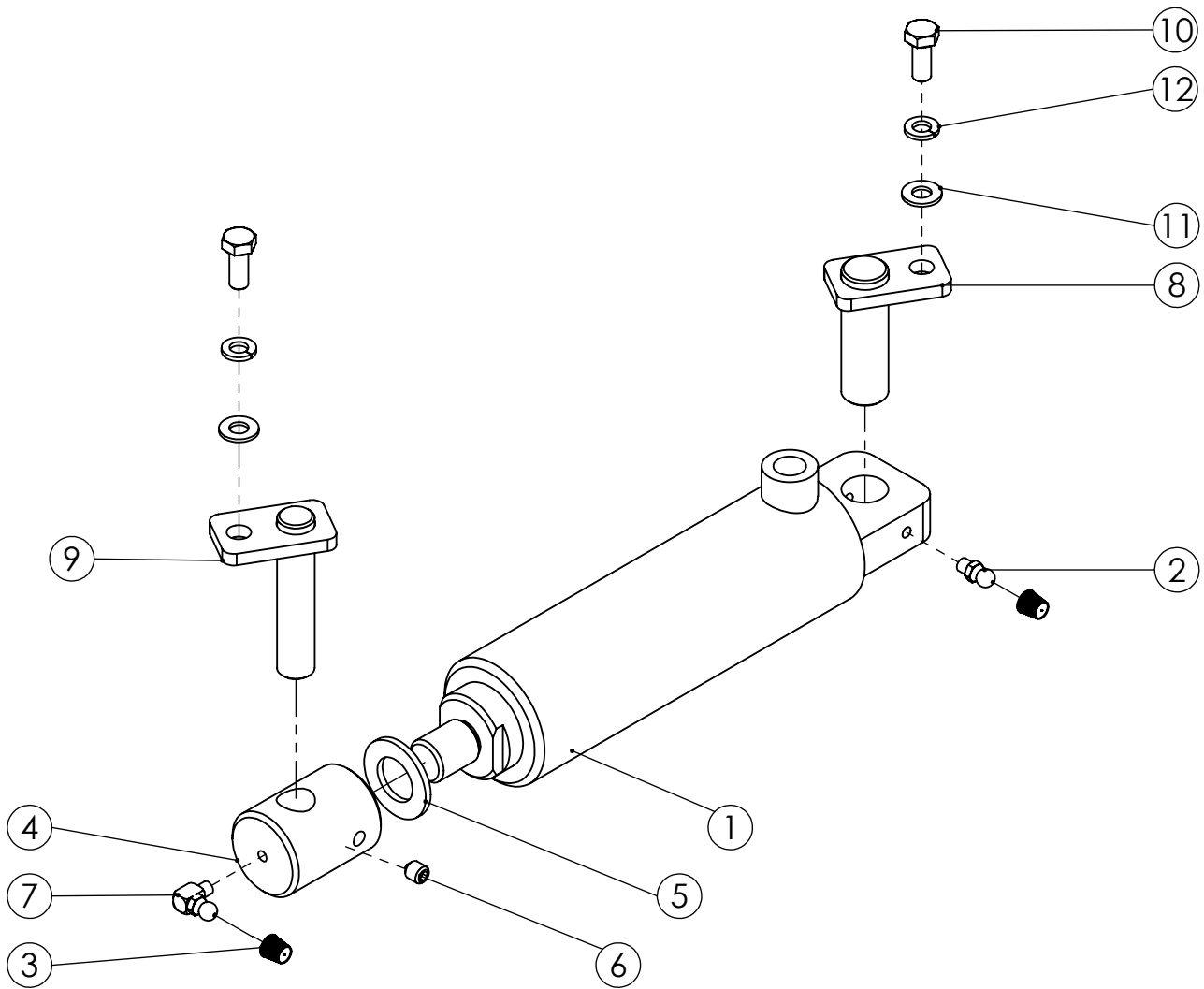
Pos.	Zeichnungs-Nr.	Teile-Nr.	Bezeichnung	Menge
1	50010.0022.0000.00.008-01	10002657	Verstelleisen-Außenrohr	1
2	50003.0110.0000.00.019-01	10002658	Verstelleisen-Innenteil	1
3	50010.0001.0000.00.002-01	10002659	Absteckbolzen	1
4	50010.0002.0000.00.024-01	10002655	Bolzen Trägerrahmen	1
5	50010.0002.0000.00.017-01	10002665	Bolzen Anbaukonsole	1
6	50003.0103.0000.00.096-01	10002692	Gewindegelenk	1
7	40000146	40000146	Schmiernippel Form C gewinkelt 90°	1
8	40000096	40000096	Gewindestift M8x10	1
9	40000055	40000055	Schmiernippelkappe	2
10	40000054	40000054	Schmiernippel gerade	1
11	40000030	40000030	Federstecker - DIN 11024	1
12	40000029	40000029	Sicherungskette	1
13	40000032	40000032	U-Scheibe A8,4	2
14	40000082	40000082	Federring A 8	2
15	40000095	40000095	Sechskantschraube M8x20	2

Erstatzteiliste

Hydraulikzylinder SK kpl.

Zeichnungs-Nr.: 50010.0030.0000.00.014-01

Teile-Nr.: 10007592



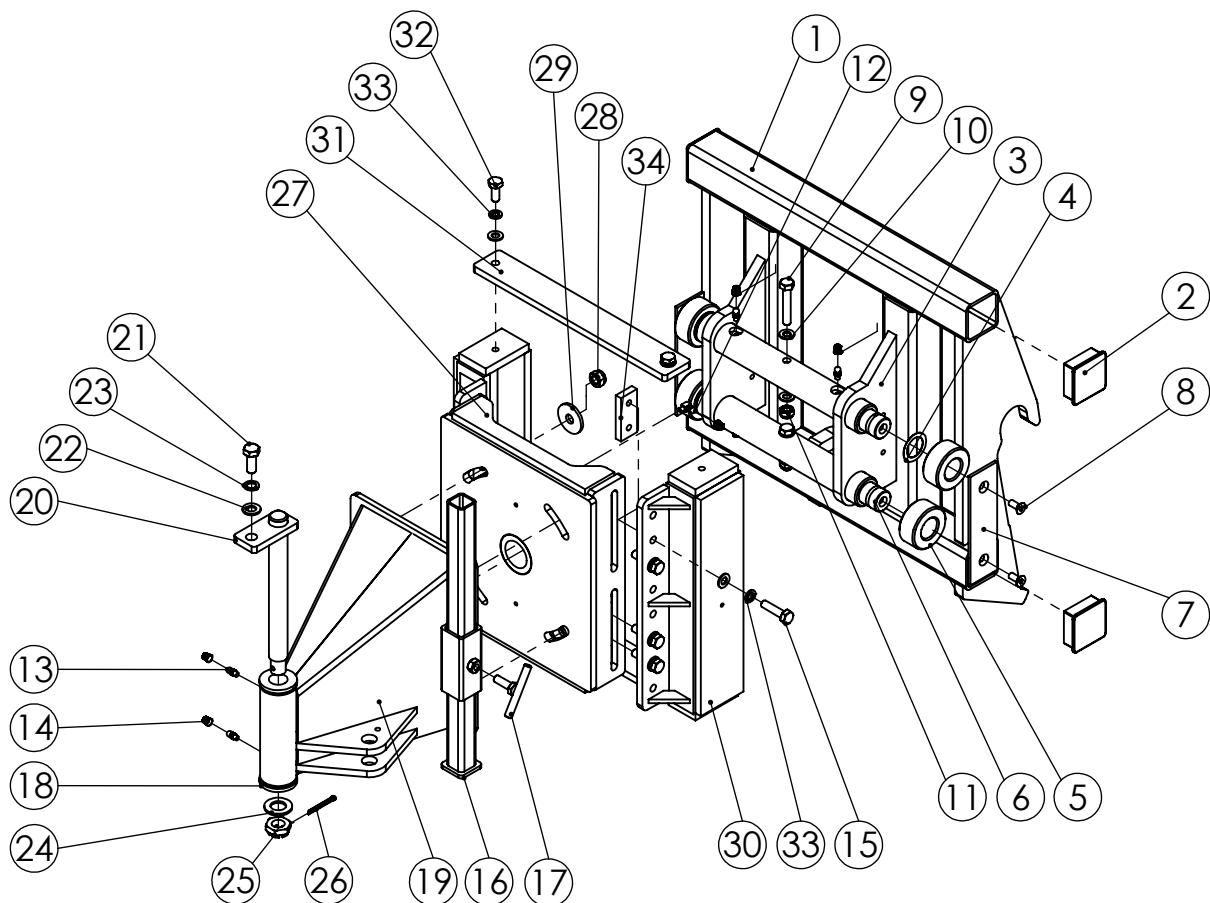
Pos.	Zeichnungs-Nr.	Teile-Nr.	Bezeichnung	Menge
1	50010.0030.0000.00.002-01	10002616	Hydraulikzylinder	1
2	40000054	40000054	Schmiernippel gerade	1
3	40000055	40000055	Schmiernippelkappe	2
4	50003.0103.0000.00.096-01	10002692	Gewindegelenk	1
5	40000064	40000064	U-Scheibe A21	1
6	40000096	40000096	Gewindestift M8x10	1
7	40000146	40000146	Schmiernippel Form C gewinkelt 90°	1
8	50010.0002.0000.00.017-01	10002665	Bolzen Anbaukonsole	1
9	50010.0002.0000.00.024-01	10002655	Bolzen Trägerrahmen	1
10	40000095	40000095	Sechskantschraube M8x20	2
11	40000032	40000032	U-Scheibe A8,4	2
12	40000082	40000082	Federring A 8	2

Erstzuliste

Hofladeraufnahme SK komplett

Zeichnungs-Nr.: 09004.0010.0000.00.002-01

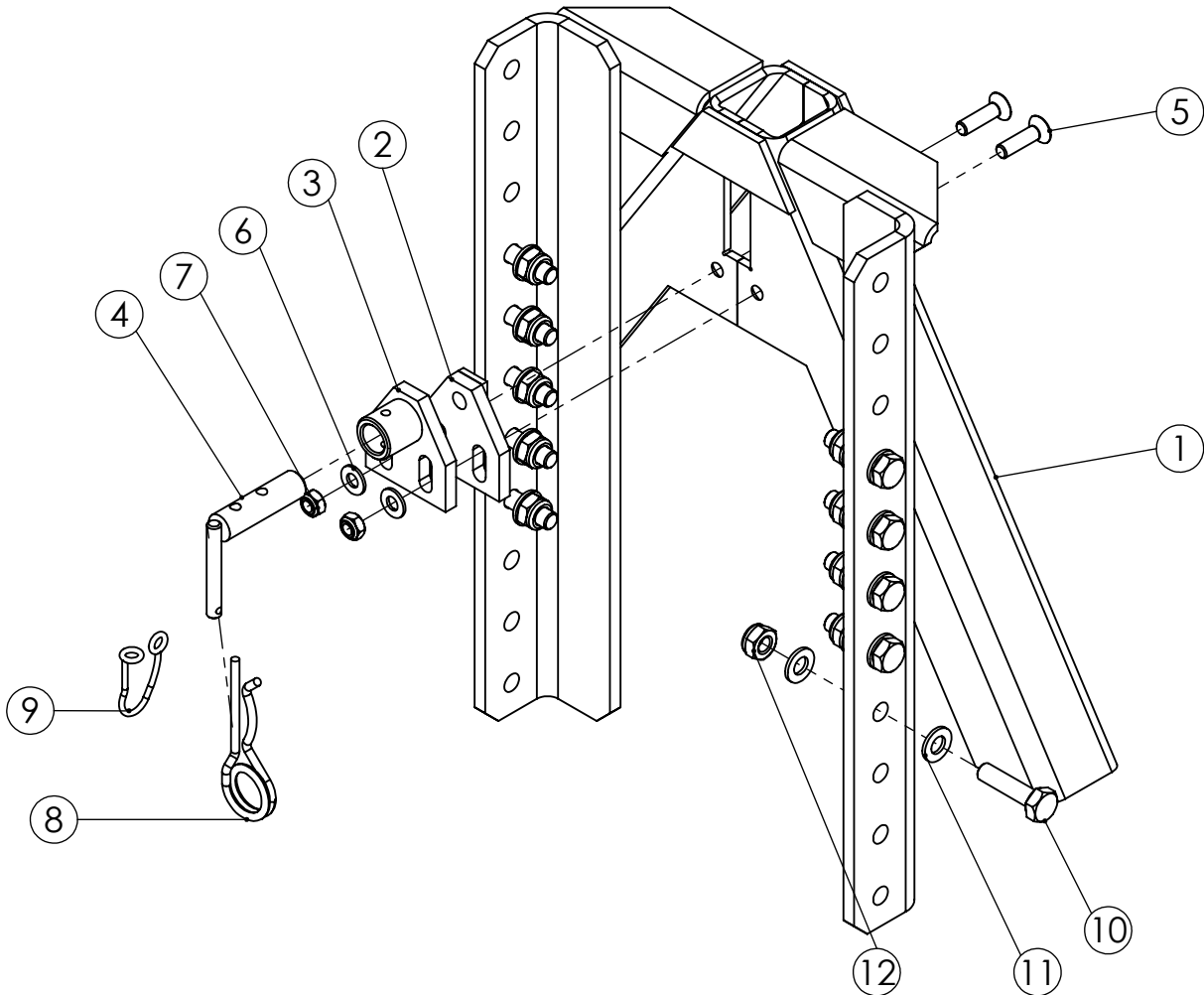
Teile-Nr.:



Pos.	Zeichnungs-Nr.	Teile-Nr.	Bezeichnung	Menge
1	80012.0005.4002.00.003-01	10005603	Aufnahmerahmen	1
2	40000195	40000195	Lamellenstopfen 80x40x4	4
3	50010.0114.0000.00.001-01	10002603	Stützrollenträger NUTR 30	1
4	40001772	40001772	Paßscheibe DIN988 30/42x0,5	4
5	40000149	40000149	Stützrolle	4
6	50003.0103.0000.00.018-01	10002700	Stützrollenwelle	2
7	50003.0107.0000.00.011-01	10002704	Fixiereisen	2
8	40000317	40000317	Senkschraube M8x20	4
9	40000107	40000107	Sechskantschraube M10x60	2
10	40000041	40000041	U-Scheibe A10,5	16
11	40000043	40000043	Sechskantmutter M10	2
12	40000146	40000146	Schmiernippel Form C gewinkelt 90°	2
13	40000054	40000054	Schmiernippel gerade	7
14	40000055	40000055	Schmiernippelkappe	9
15	40001258	40001258	Sechskantschraube M10x40	8
16	50010.0122.0000.00.010-01	10002662	Abstellstütze	1
17	50010.0123.0000.00.002-01	10002671	Knebelschraube	1
18	50001.0200.0000.00.008-01	10005072	Gelenkbuchse	2
19	50010.0112.0000.00.040-01	10002713	Anbaukonsole kurz	1
20	50010.0003.0000.00.025-01	10002656	Schwenkbolzen	1
21	40000110	40000110	Sechskantschraube M12x30	1
22	40000042	40000042	U-Scheibe A13	1
23	40000048	40000048	Federring A 12	1
24	40000064	40000064	U-Scheibe A21	1
25	40000066	40000066	Kronenmutter M20	1
26	40000740	40000740	Splint DIN94 4,5x40	1
27	50010.0112.0000.00.009-01	10002667	Aufnahmeträger	1
28	40000044	40000044	Sechskantmutter M12	4
29	40000173	40000173	Scheibe Form R M12	4
30	50010.0113.0000.00.006-01	10002738	Rollenführung	2
31	50003.0107.0000.00.086-01	10002739	Verstärkungslasche	2
32	40000050	40000050	Sechskantschraube M10x25	4
33	40000049	40000049	Federring A10	12
34	50001.0043.0000.00.015-01	10002664	Klemmeisen	4

**Kuppeldreieck Kommunal
SK kpl.**

**Zeichnungs-Nr.: 09002.0010.0000.00.001-01
Teile-Nr.:**



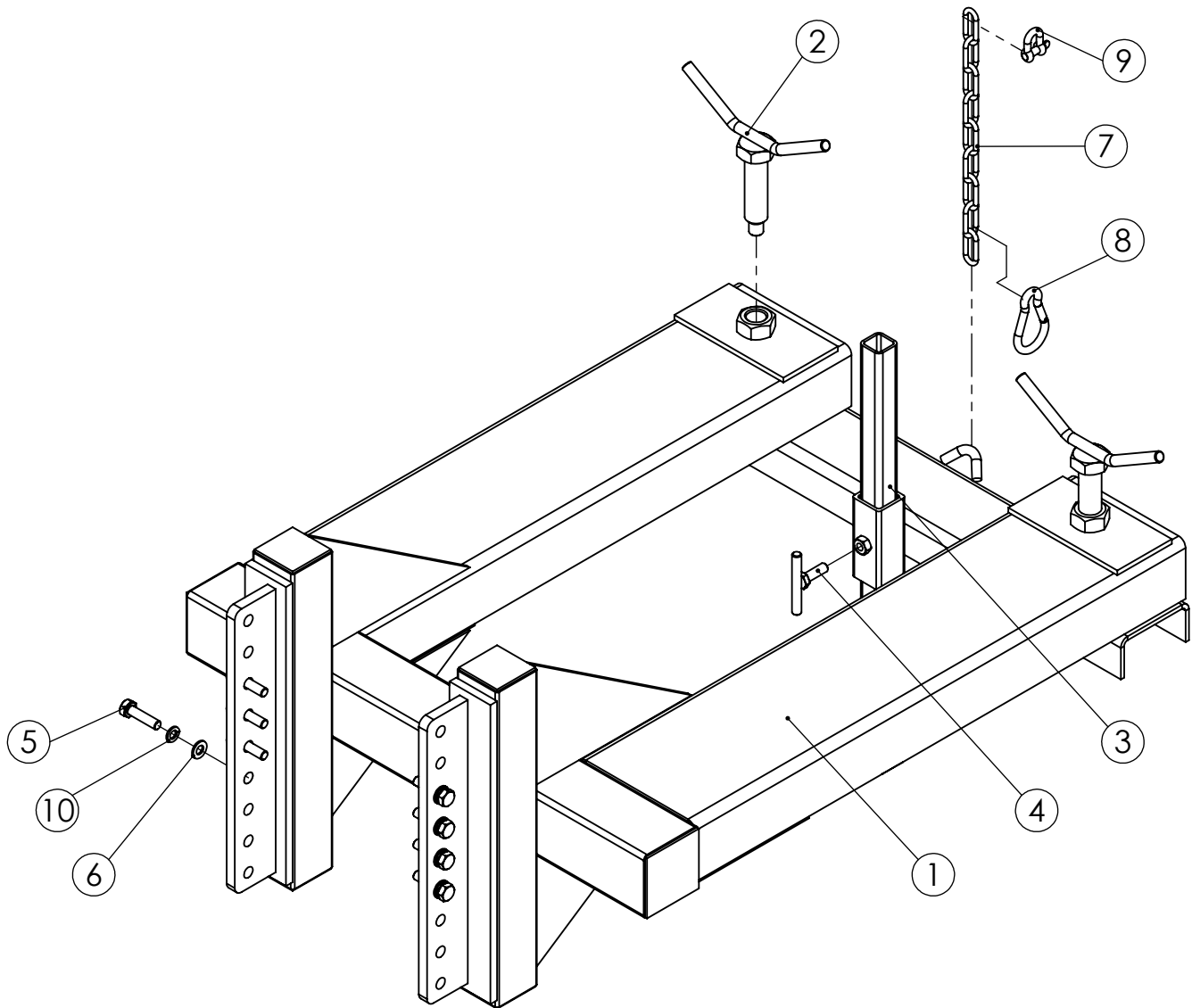
Pos.	Zeichnungs-Nr.	Teile-Nr.	Bezeichnung	Menge
1	09002.0001.0000.00.003-01	10006142	Kuppeldreieck Kommunal	1
2	50010.0120.0000.00.035-01	10002722	Verriegelungsnase	1
3	50010.0120.0000.00.036-01	10002723	Bolzenlagerung	1
4	50010.0002.0000.00.018-01	10002724	Steckbolzen	1
5	40003324	40003324	Senkschraube M8x30	2
6	40000032	40000032	U-Scheibe A8,4	2
7	40000028	40000028	Sechskantmutter M8	2
8	40000030	40000030	Federstecker - DIN 11024	1
9	40000029	40000029	Sicherungskette	1
10	40001258	40001258	Sechskantschraube M10x40	10
11	40000041	40000041	U-Scheibe A10,5	20
12	40000043	40000043	Sechskantmutter M10	10

Erstattteilliste

Gabelzinkenaufnahme SK kpl.

Zeichnungs-Nr.: 09005.1022.0000.00.001-01

Teile-Nr.:



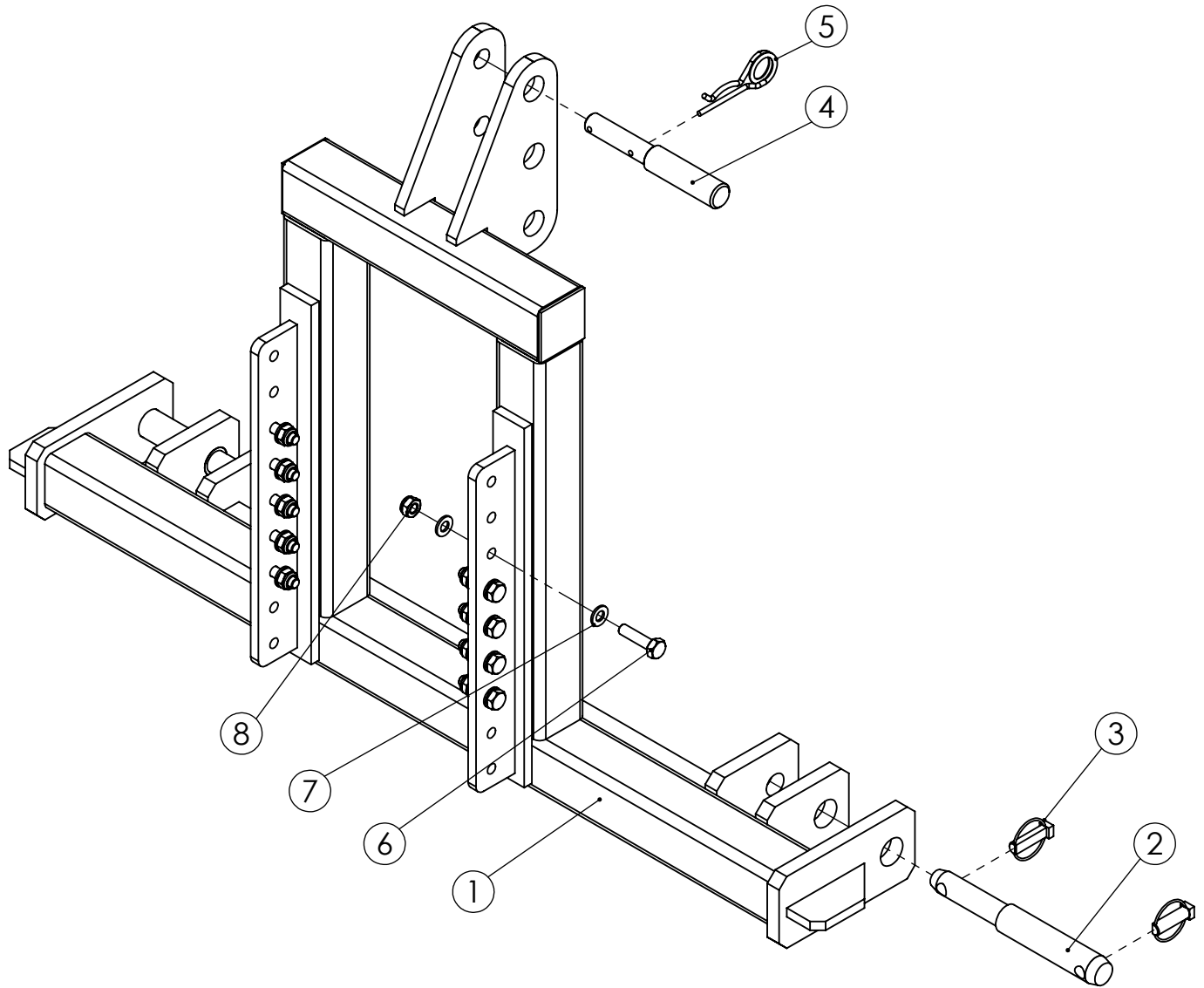
Pos.	Zeichnungs-Nr.	Teile-Nr.	Bezeichnung	Menge
1	09005.0020.0000.00.002-01	10002785	Gabelzinkenaufnahme	1
2	50010.0123.0000.00.003-01	10002782	Knebelschraube	2
3	50010.0122.0000.00.009-01	10002783	Abstellstütze	1
4	50010.0123.0000.00.002-01	10002671	Knebelschraube	1
5	40001258	40001258	Sechskantschraube M10x40	8
6	40000041	40000041	U-Scheibe A10,5	8
7	40000260	40000260	Kette stärke 5	1
8	40000363	40000363	Karabinerhaken ø8mm	1
9	40000262	40000262	Schäkel ø8mm	1
10	40000049	40000049	Federring A10	8

Erstatzteiliste

Dreipunktbock KAT 1/2 SK kpl.

Zeichnungs-Nr.: 09001.0010.0000.00.001-01

Teile-Nr.:

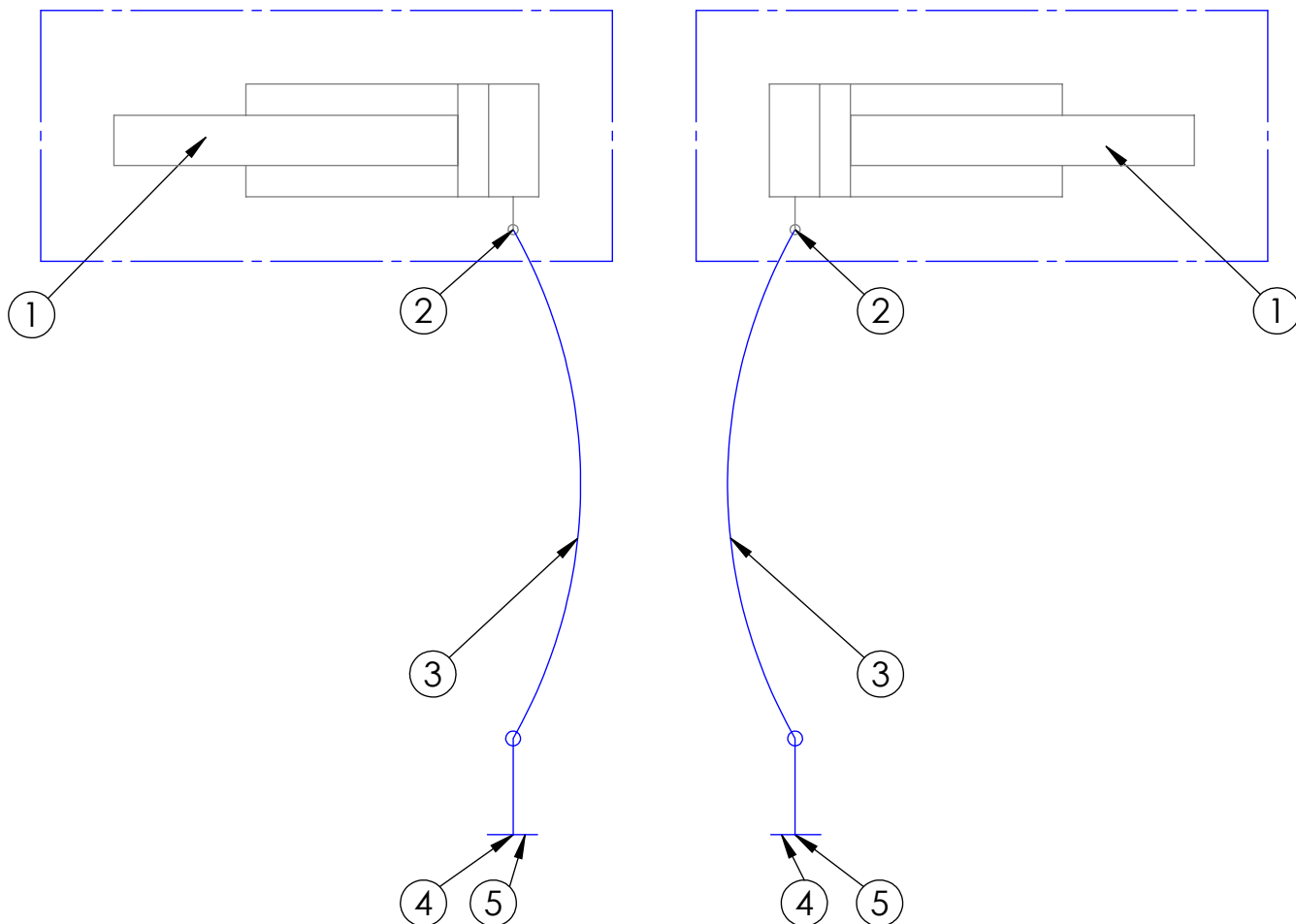


Pos.	Zeichnungs-Nr.	Teile-Nr.	Bezeichnung	Menge
1	09001.0001.0000.00.014-01	10002660	Dreipunktbock SK Schraubbar	1
2	50001.0002.0000.00.019-01	10002643	Unterlenkerbolzen	2
3	40000143	40000088	Klappstecker \varnothing 12x40	4
4	40000138	40000138	Stufenbolzen	1
5	40000030	40000030	Federstecker - DIN 11024	1
6	40001258	40001258	Sechskantschraube M10x40	10
7	40000041	40000041	U-Scheibe A10,5	20
8	40000043	40000043	Sechskantmutter M10	10

A

Seitenverstellung

B



C

D

Achtung: Steckkupplungen sind Fahrzeugabhängig

Pos.	Teile-Nr.	Bezeichnung	Menge
1	10002616	Hydraulikzylinder	2
2	40001381	Drosselverschraubung	2
3	80011-0032	Hydraulikschlauch	2
4	40001411	Staubschutz	2
5	40001409	Steckkupplung	2

Fertigungszeichnung: (Zul. Abw.) ISO 2768 - m Holsterfeld 15 48499 Salzbergen Tel.:05971/9675-0 Fax:9675-40

Teile-Nr.:

(Ers. d.)

Maßstab: 1:10

Gewicht:

kg

Werkstoff, Halbzeug:

Datum Name

Bearb. 12.12.2011 Moreira

Gepr.

Hydraulikschaltplan SK
Anschluss: 1 doppelwirkender Steuerkreis

F



59000.0061.0000.00.001-01

Zust. Änderung Datum Na.

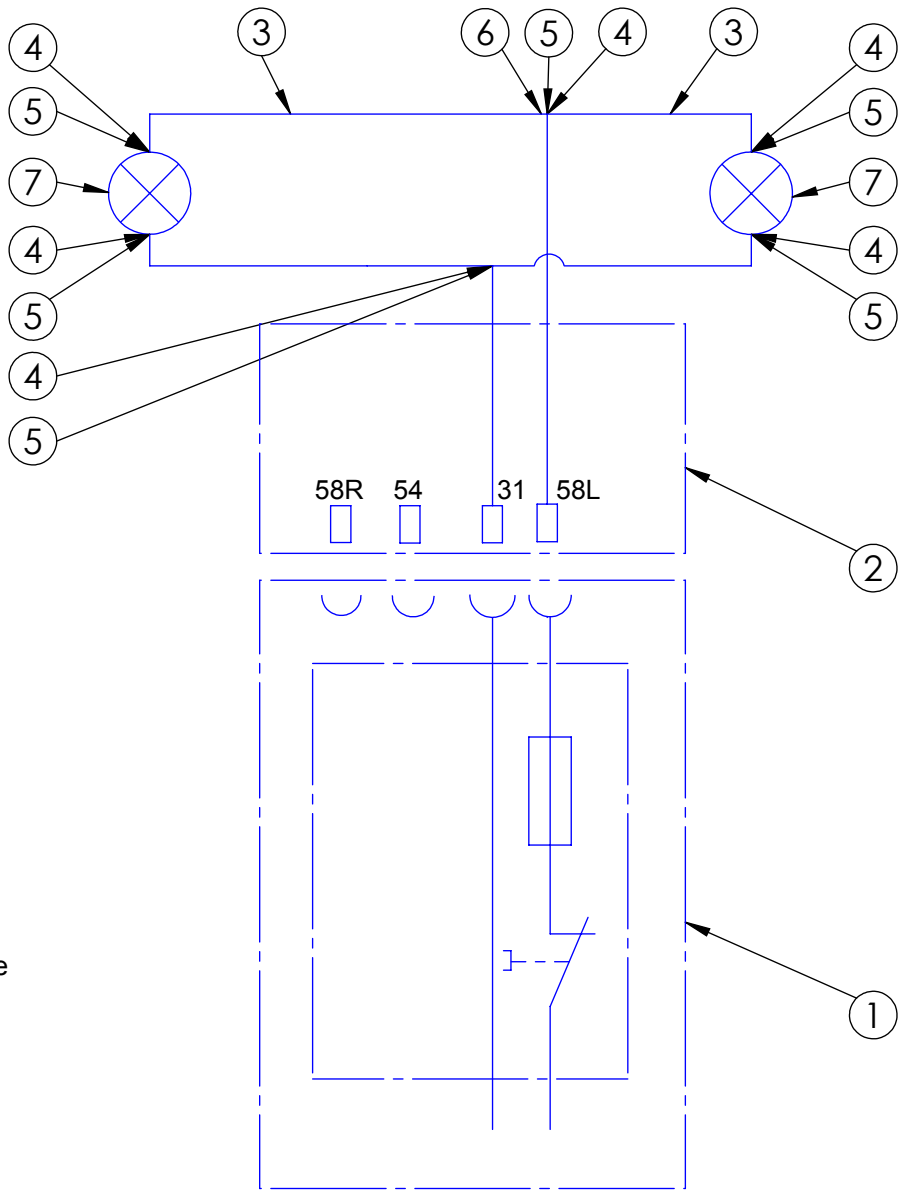
Pfad: P:\CAD\Artikel-Nr. System Stand März 2011\59000\0261\

A

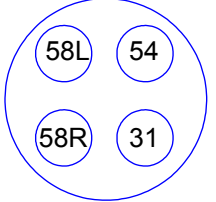
B

C

D



Kontaktbelegung
4- polige Steckdose



Pos.	Teile-Nr.	Bezeichnung	Menge
1	40000181	Versorgungskasten	1
2	40000230	Anschlußkabel	1
3	40001656	Fahrzeugleitung	2
4	40000216	Rundstecker	6
5	40001660	Rundsteckerhülse	6
6	40001665	Schrumpfschlauch	1
7	40001478	Kugellampe 12V	2
7	40001479	Kugellampe 24V	2

Fertigungszeichnung: (Zul. Abw.) ISO 2768 - m Holsterfeld 15 48499 Salzbergen Tel.:05971/9675-0 Fax:9675-40

Teile-Nr.: (Ers. d.) Maßstab: 1:10 Gewicht: kg

Werkstoff, Halbzeug:

Datum	Name
Bearb. 12.12.2011	Moreira
Gepr.	

Elektroschaltplan Schneeschild SK



59000.0161.0000.00.001-01