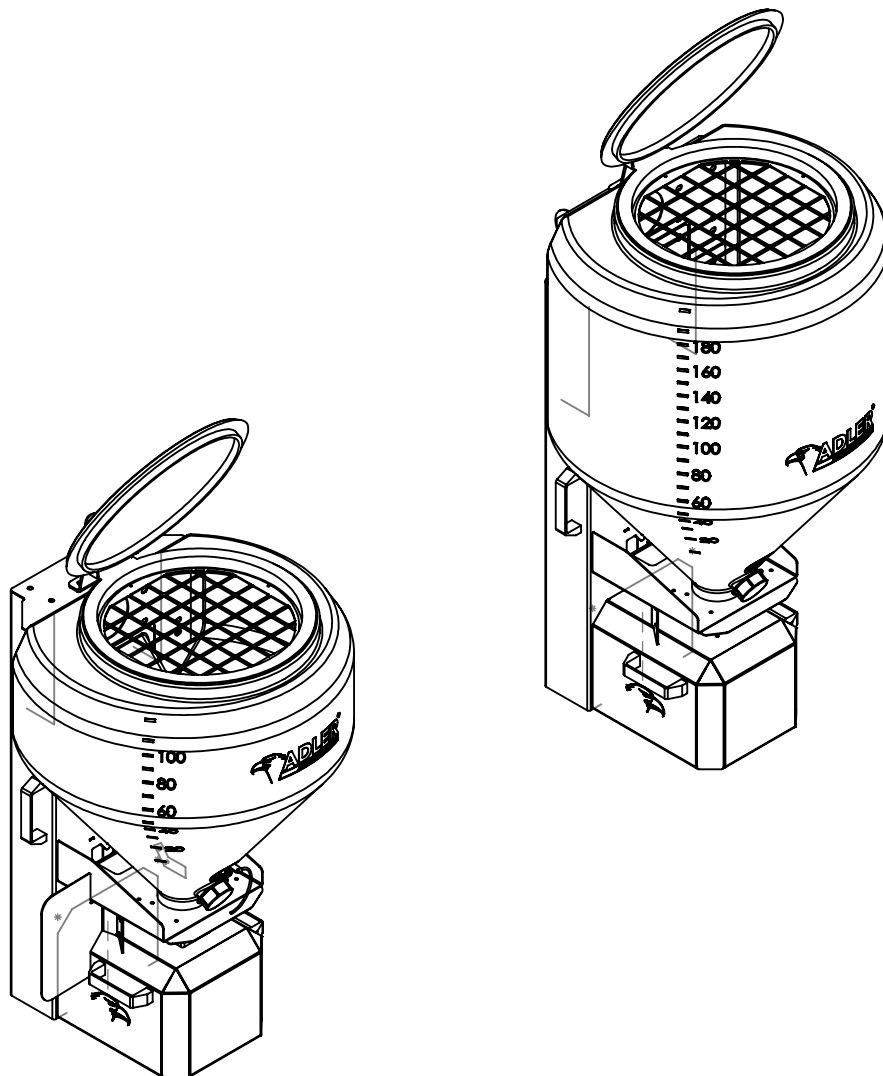




Ersatzteilliste

ADLER-Salzstreuer ST-E





● Modell	<input type="text"/>	 <p>Westring 18 • 48356 Nordwalde Tel.: +49 (0) 25 73 / 97 99 9 - 0 Fax: +49 (0) 2 573 / 97 99 9-40 www.adler-arbeitsmaschinen.de info@adler-arbeitsmaschinen.de</p>  Made in Germany
Serien-Nr.	<input type="text"/>	
Baujahr /Auftrags-Nr.	<input type="text"/>	
Betriebsspannung [V]	<input type="text"/>	
max. Stromaufnahme [A]	<input type="text"/>	
Eigengewicht [kg]	<input type="text"/>	
● Tragfähigkeit und Achslasten des Trägerfahrzeuges beachten!		●

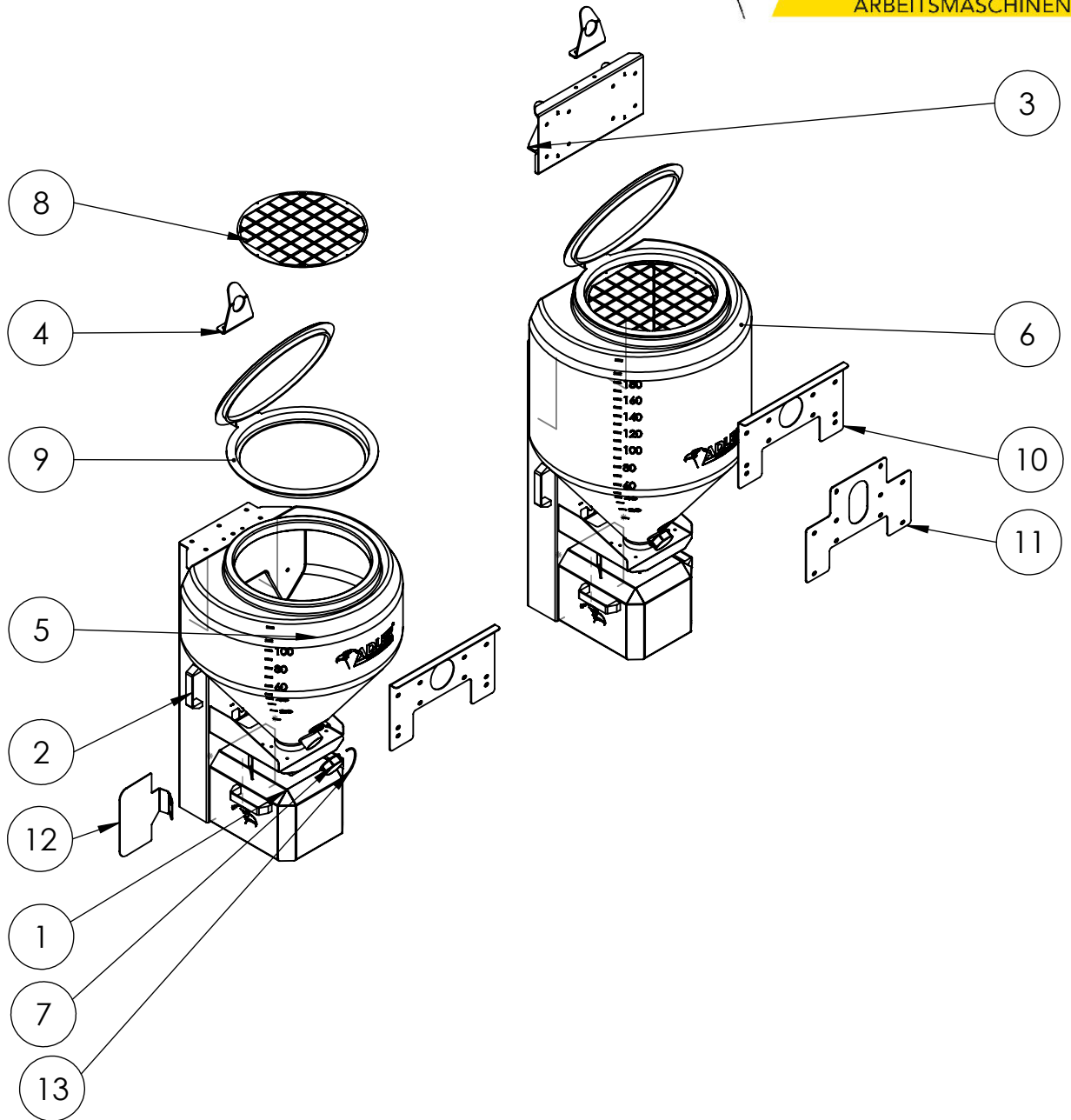
Modell	
Seriennummer	
Eigengewicht	
Baujahr	



Inhaltsverzeichnis

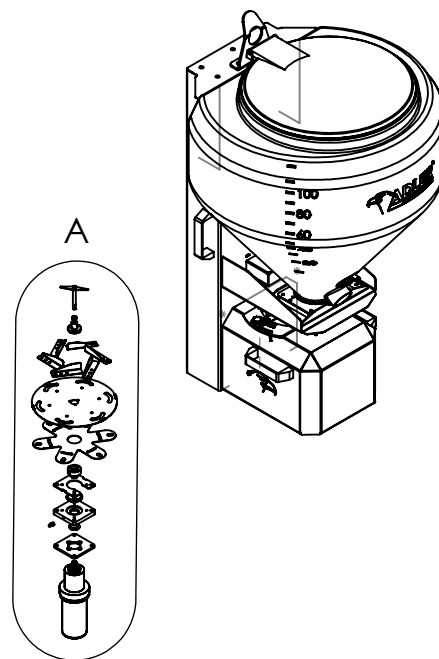
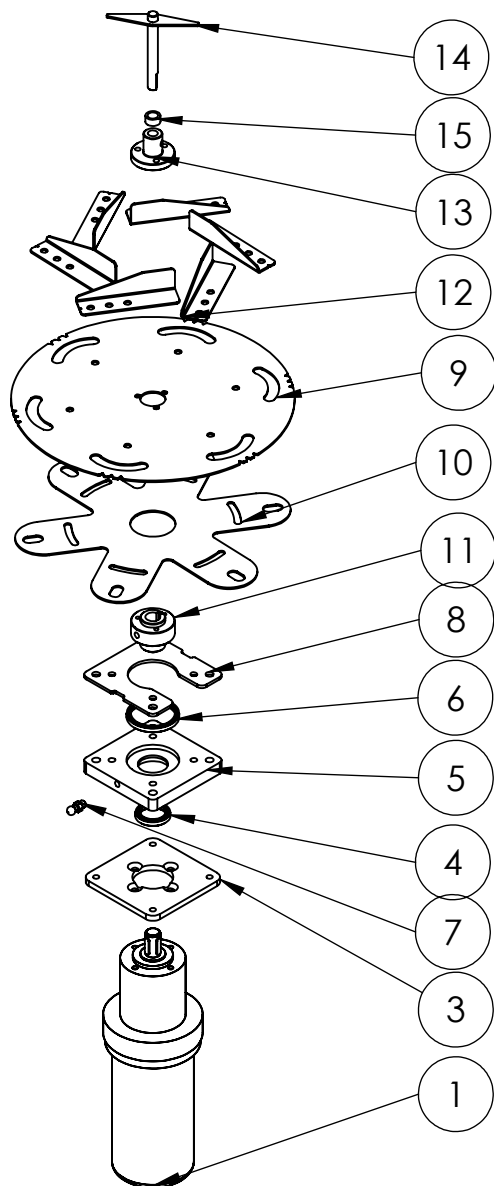
Rahmen und Behälter	4
Streuteller und Zubehör	5
Schieber	6
Rührwerk	7
Steuerung	8
Anbauvariationen	9
Beleuchtung	10
Notizen	11

Ersatzteilliste ADLER-Salzstreuer ST-E



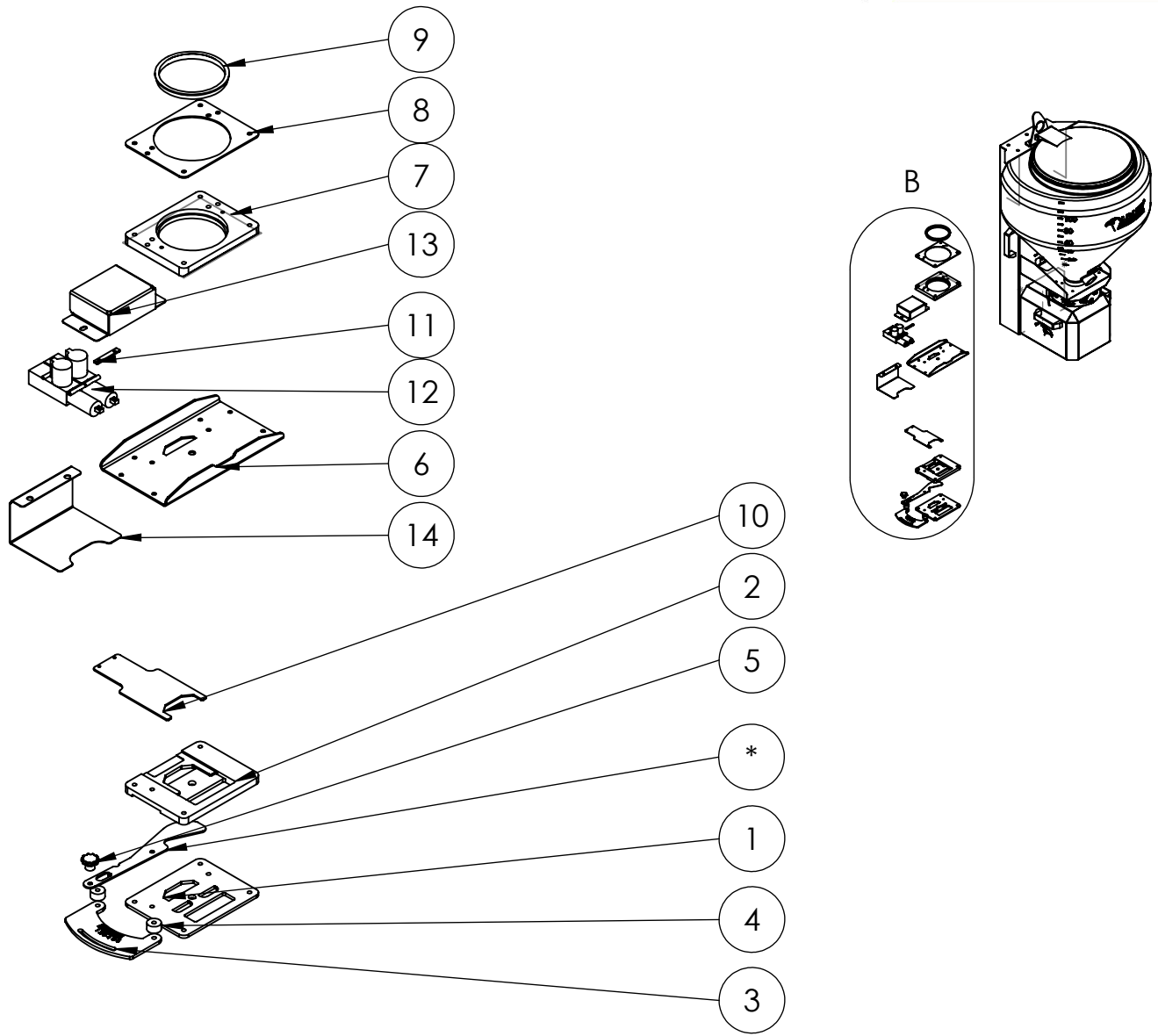
Pos.Nr..	Teilenummer	Beschreibung	
1	07.001.01000-03	Rahmen ST-E	
2	00.020.00102	Bügelgriff	
3	07.200.00055-03	Rahmenverlängerung 200	
4	07.001.01099-02	Deckelanschlag	
5	07.120.00000-01	Behälter 120L	
6	07.200.00000-01	Behälter 200L	
7	00.020.00134	Deckel Salzablass	
8	07.001.00205-01	Schutzgitter	
9	00.020.00098	Deckel 382mm	
10	07.001.01055-02	Verstärkungsblech innen 120	
11	07.200.00065-01	Verstärkungsblech innen 200	
12	07.001.01072-02	Schleuderschutzblech	
13	00.020.00135	Sicherungskette	

Ersatzteilliste ADLER-Salzstreuer ST-E

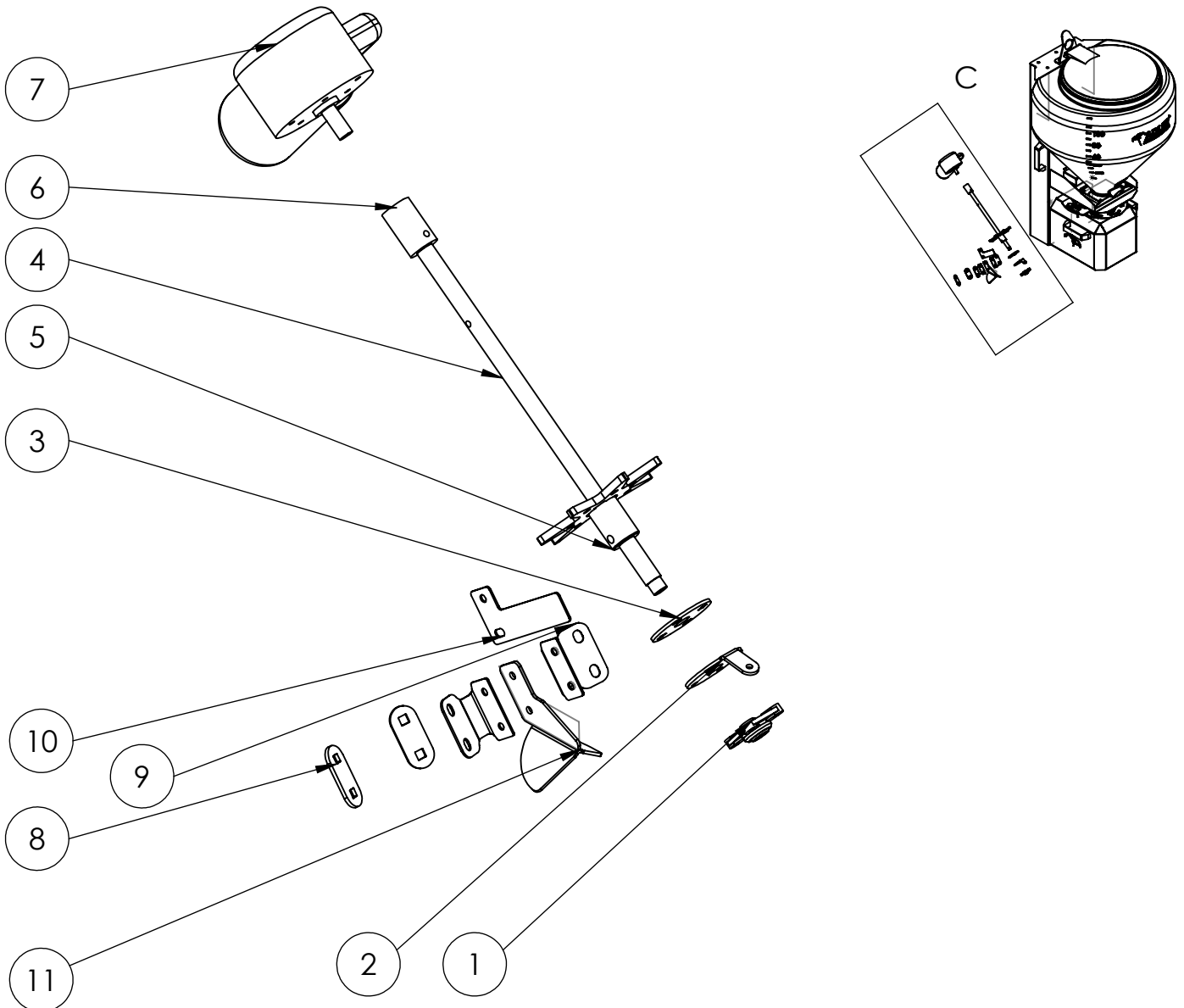


Pos.Nr..	Teilenummer	Beschreibung	
1	00.021.00007	Tellermotor 12V 850U/min	
2	00.021.00014	Tellermotor 12V 625 U/min	
3	07.001.01066-01	Motorgrundblech	
4	00.020.00125	Dichtring G20	
5	07.001.01074-02	Dichtringaufnahme	
6	00.020.00126	Dichtring G35	
7	00.010.00134	Schmiernippel M6	
8	07.002.01024-01	Klemmblech Dichtringaufnahme	
9	07.001.01062-03	Streutellerblech	
10	07.001.01063-01	Verstellscheibe Streuteller	
11	07.001.01064-02	Nabe Tellermotor	
12	07.001.01071-01	Wurfschaufel	
13	07.001.01065-03	Nabe Räumwerk	
14	07.001.01135-01	Räumwerk	
15	07.001.01091-02	Distanzhülse Räumwerk	

Ersatzteilliste ADLER-Salzstreuer ST-E

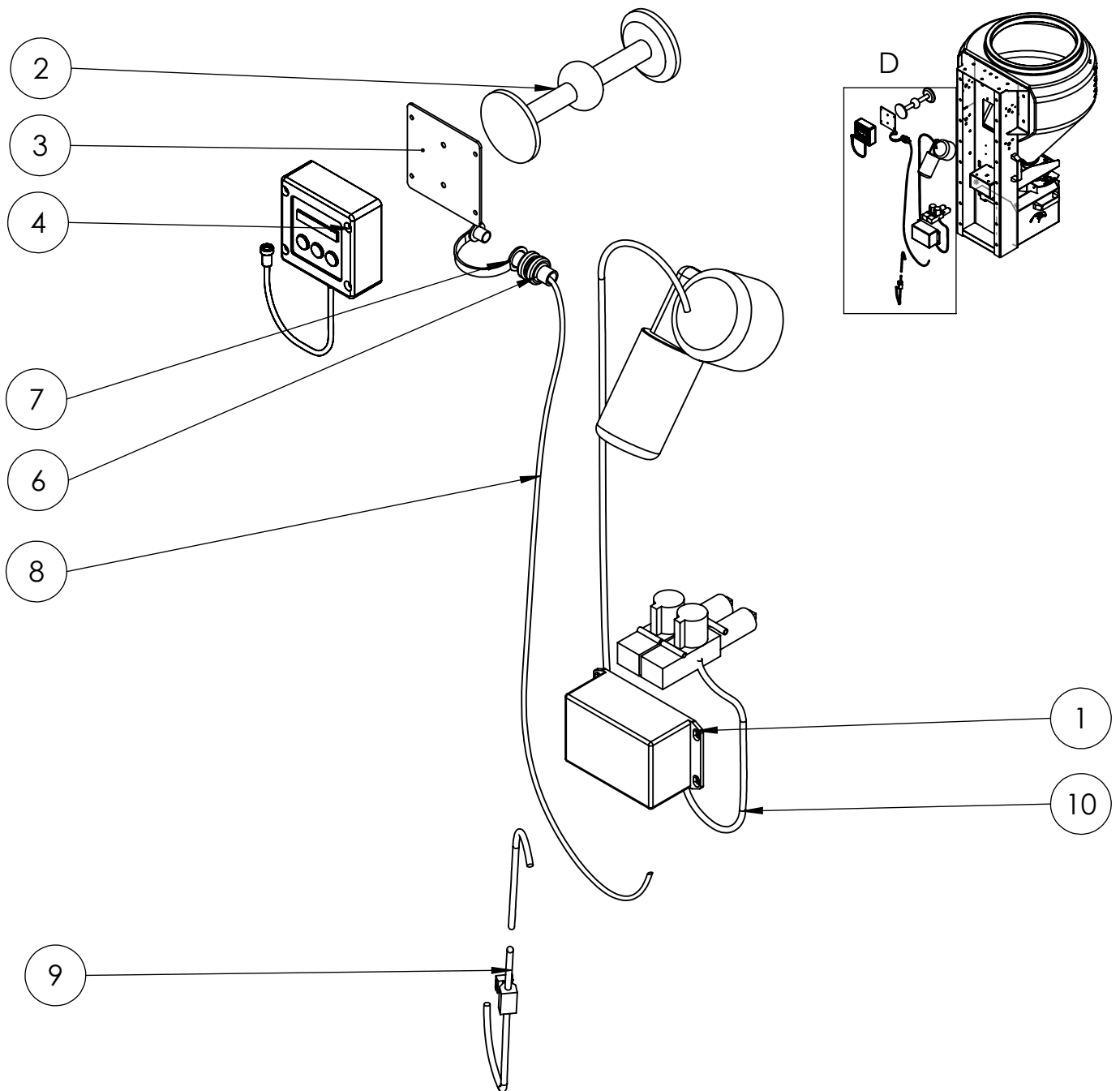


Pos.Nr..	Teilenummer	Beschreibung	
1	07.001.01100-01	Schieberdeckblech	
2	07.001.01060-03	Schieberplatte	
3	07.001.01056-04	Skalenblech	
4	07.001.01090-01	Distanzhülse Anzeige	
5	00.010.00126	Sterngriffmutter	
6	07.001.01073-01	Behälterverstärkung	
7	07.001.01052-03	Behälterzentrierung	
8	07.001.01053-03	Behälterzentrierungsdeckblech	
9	00.020.00099	Dichtring	
10	07.001.01058-02	Schieber elektrisch	
11	07.001.01059-01	Schieberklemmblech	
12	00.021.00006	Stellmotor	
13	07.001.01051-01	Stellmotorabdeckung vorne	
14	07.001.01050-03	Stellmotorabdeckung hinten	

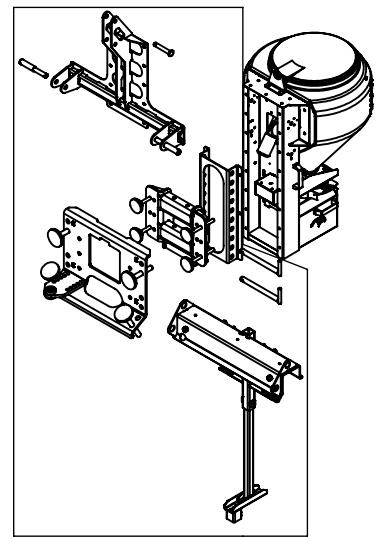
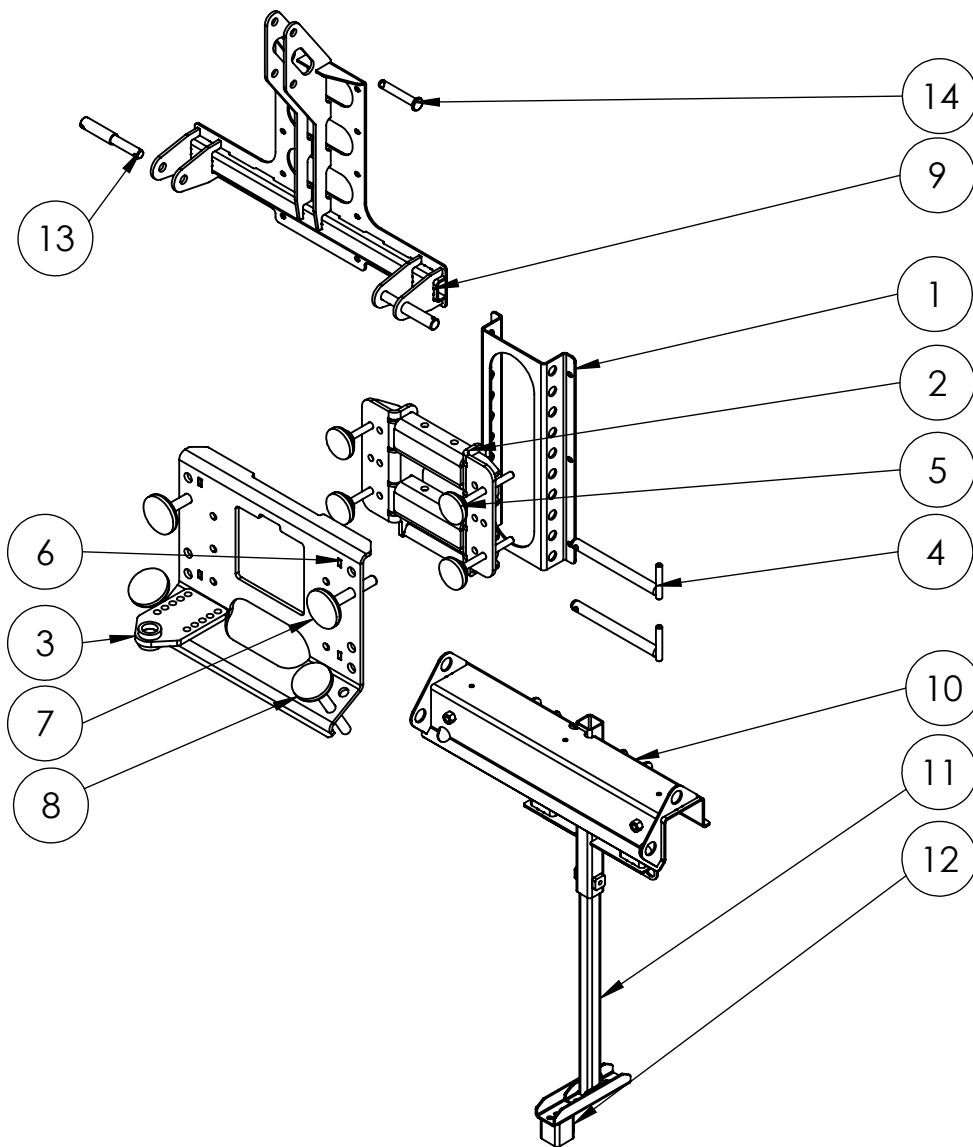


Pos.Nr..	Teilenummer	Beschreibung	
1	00.020.00078	Flanschlager	
2	07.001.01078-02	Unterlegblech	
3	07.001.00201-01	Stützblech Rührwerk	
4	07.001.01079-01	Rührwelle	
5	07.001.01128-01	Schlagwerk 7	
6	07.001.00152-01	Hülse für Rührwelle	
7	00.021.00001	Getriebemotor	
8	07.001.01102-01	Unterlegblech Vibrationshalter	
9	07.001.01101-02	Schraubhalter Vibrationsblech 1	
10	07.001.00198-07	Vibrationsblech klein	
11	07.001.01095-01	Rührfingerabdeckung	

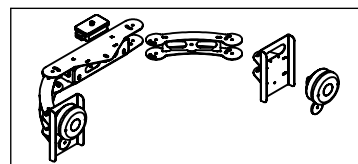
Ersatzteilliste ADLER-Salzstreuer ST-E



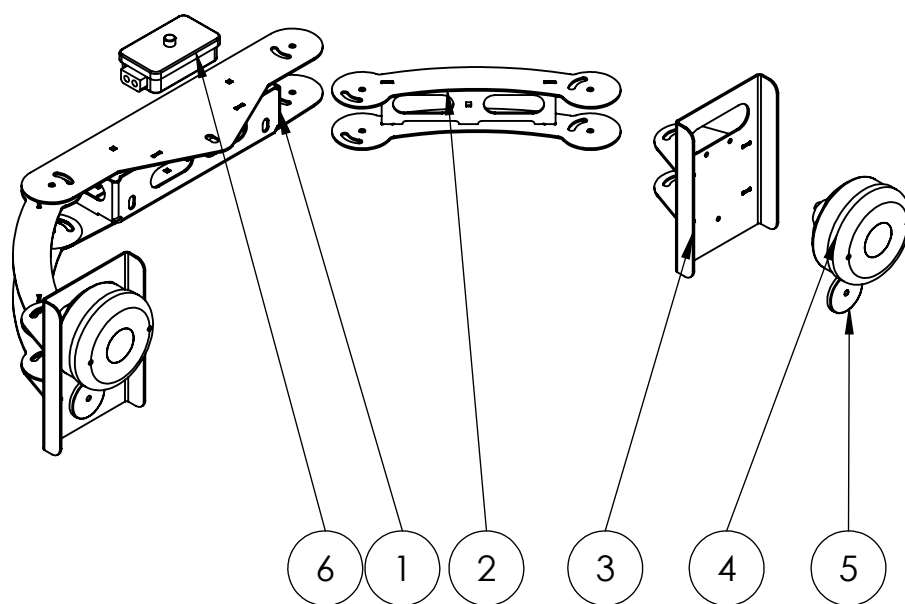
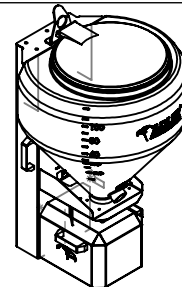
Pos.Nr..	Teilenummer	Beschreibung	
1	00.021.00004	Leistungsteil	
2	00.020.00083	Saugnapfhalterung	
3	07.001.00303-02	Blech Saugnapfhalterung	
4	00.021.00005.625	Bedienteil 625U/min	
5	00.021.00005	Bedienteil	
6	00.021.00009	Wanddurchführung	
7	00.021.00011	Schutzkappe mit Innengewinde	
8	00.021.00010	Verlängerungskabel 5pol 1m	
9	00.021.00019-	Anschlusskabel 5m inkl. Sicherung	
10	00.021.00020	Anschlusskabel Stellmotor	
11	00.021.00021	Anschlusskabel Rührwerk 1,20m	



Pos.Nr..	Teilenummer	Beschreibung	
1	07.001.00506-01	Rückenblech	
2	07.001.01080-03	Zugmaulaufnahme Grundkörper	
3	07.001.01085-02	Zugmaul	
4	00.020.00051	Bolzen Salzstreueraufnahme	
5	00.020.00059	Stützfuß M 16	
6	07.001.00565-03	Aufnahme ST-E 200	1
7	00.020.00103	Stützfuß M 24 kurz	
8	00.020.00106	Stützfuß M24 lang	
9	07.001.00545-02	Dreipunktaufnahme Kat. I/II	
10	07.001.01105-02	Bordwandaufnahme	
11	07.001.01115-01	Stützrohr	
12	07.001.01120-01	Kugelkopfaufnahme	
13	00.020.00096	Unterlenkerbolzen	
14	00.020.00010	Oberlenkerbolzen	



F



Pos.Nr..	Teilenummer	Beschreibung
1	07.001.00530-01	Beleuchtungshalter Rahmen
2	07.001.00535-01	Beleuchtungsauslegerarm
3	07.001.00540-01	Lampenhalter
4	00.012.00026	Rückleuchte LED 12/24V
5	00.012.00027	Reflektor Rot
6	00.012.00020	Kabelverbindungsdose

Ersatzteilliste ADLER-Salzstreuer ST-E



ADLER Arbeitsmaschinen GmbH & Co. KG
Westring 18
48356 Nordwalde

Tel.: +49 (0)25 73/97 999 - 0
Fax: +49 (0) 25 73/97 999 - 40
service@adler-arbeitsmaschinen.de