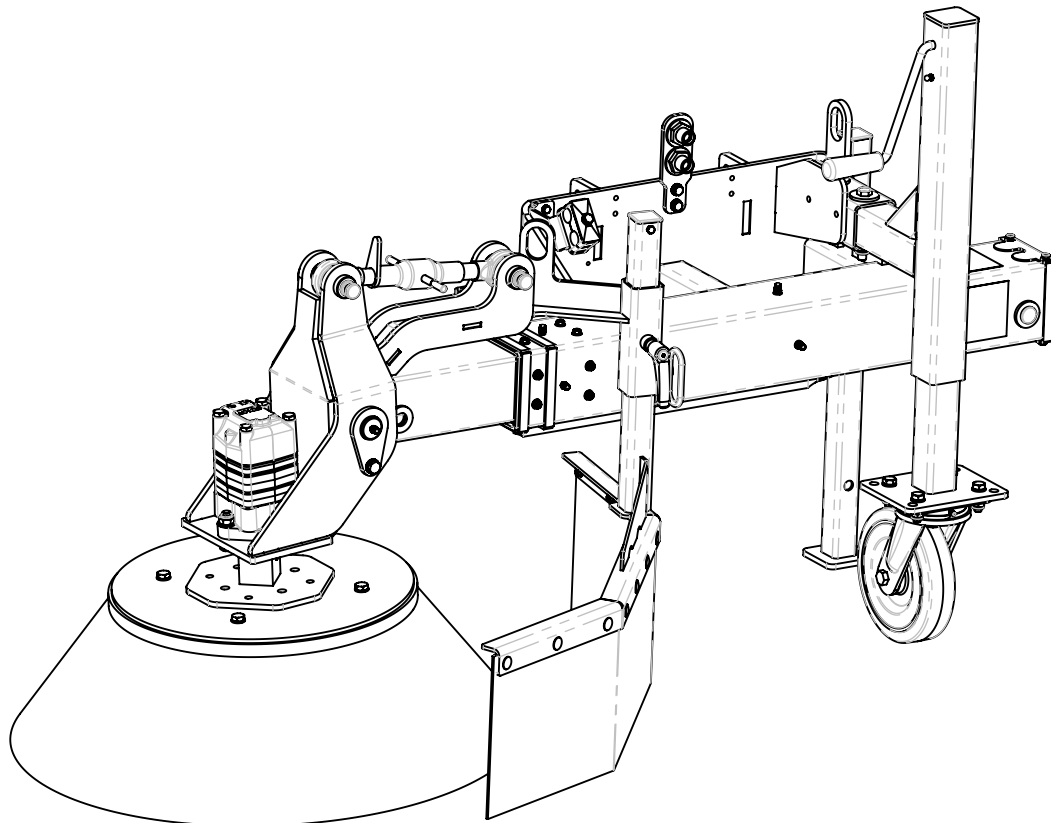


**Wildkrautbürste
WB 750**

Zeichnungs-Nr.: 01911.0100.0000.00.001-01
Teile-Nr.: 1911



Ersatzteilliste



Wildkrautbürste WB 750

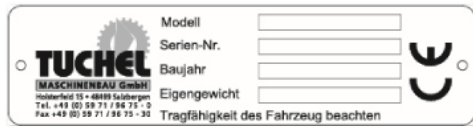
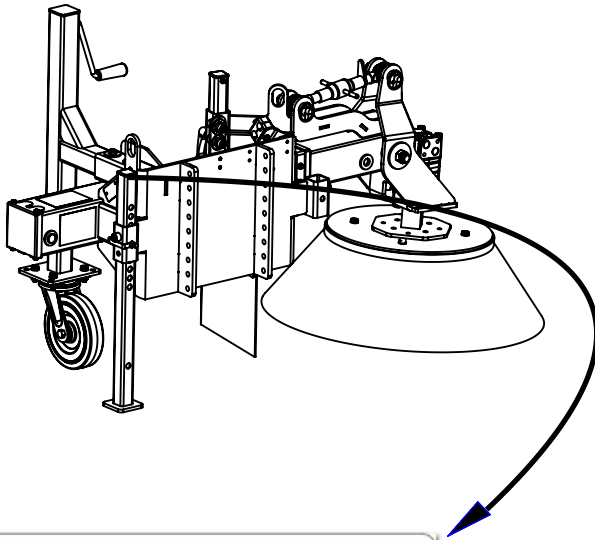
Inhaltsverzeichnis

Kennzeichnung.....	Seite 3
Bauteile Außenrohr.....	Seite 4
Stückliste Außenrohr.....	Seite 5
Hydraulikzylinder Teleskopierung.....	Seite 6
Stützrad.....	Seite 7
Umschaltventile allgemein.....	Seite 8
Umschaltventil 6/2-Wege.....	Seite 9
Umschaltventil 8/3-Wege.....	Seite 10
Drehzahlregulierung (Drossel).....	Seite 11
Drehzahlregulierung ohne Umschaltventil (für Schott).....	Seite 12
Drehzahlregulierung für Umschaltventil 6/2-Wege.....	Seite 13
Drehzahlregulierung für Umschaltventil 8/3-Wege.....	Seite 14
Bauteile Innenrohr.....	Seite 15
Stückliste Innenrohr.....	Seite 16
Schleuderschutz Tuch.....	Seite 17
Hydraulikzylinder Neigungsverstellung.....	Seite 18
Hydraulikmotoren.....	Seite 19
Besatz.....	Seite 20
Stückliste Besatz.....	Seite 21
Schraubbüschel ummantelt.....	Seite 22
Elektroschaltpläne.....	Seite 23 - 24
Hydraulikschaltpläne.....	Seite 25 - 30

Wildkrautbürste WB 750

Angaben für Anfragen und Bestellungen

Die Kennzeichnung erfolgt durch das Typenschild.



Bei der Bestellung von Ersatzteilen sind die Typenbezeichnung, die Seriennummer und das Baujahr der Maschine, sowie der Typ der Anbauvorrichtung anzugeben, für die das Ersatzteil bestimmt ist.

HINWEIS

Die Verwendung von Ersatzteilen anderer Hersteller ist nur nach Absprache mit dem Hersteller zulässig. Originalersatzteile und vom Hersteller autorisiertes Zubehör dienen der Sicherheit. Die Verwendung anderer Teile hebt die Haftung für die daraus entstehenden Folgen auf.

Modell / Typ

Serien-Nr.

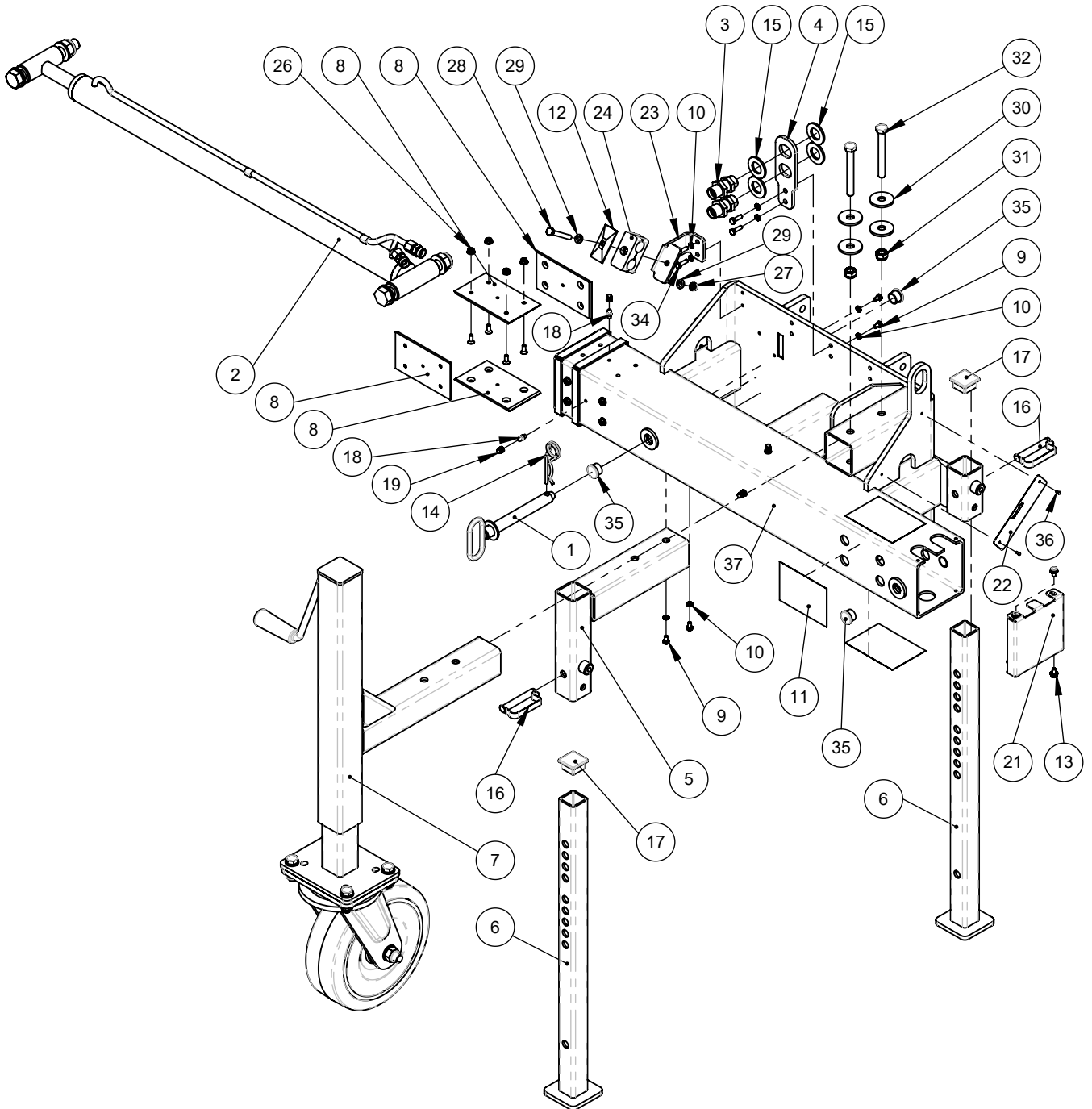
Baujahr / Auftragsnr.

Eigengewicht

HINWEIS

Die gesamte Kennzeichnung besitzt Urkundenwert und darf nicht verändert oder unkenntlich gemacht werden.

Irrtümer und Änderungen vorbehalten



Ersatzteilliste

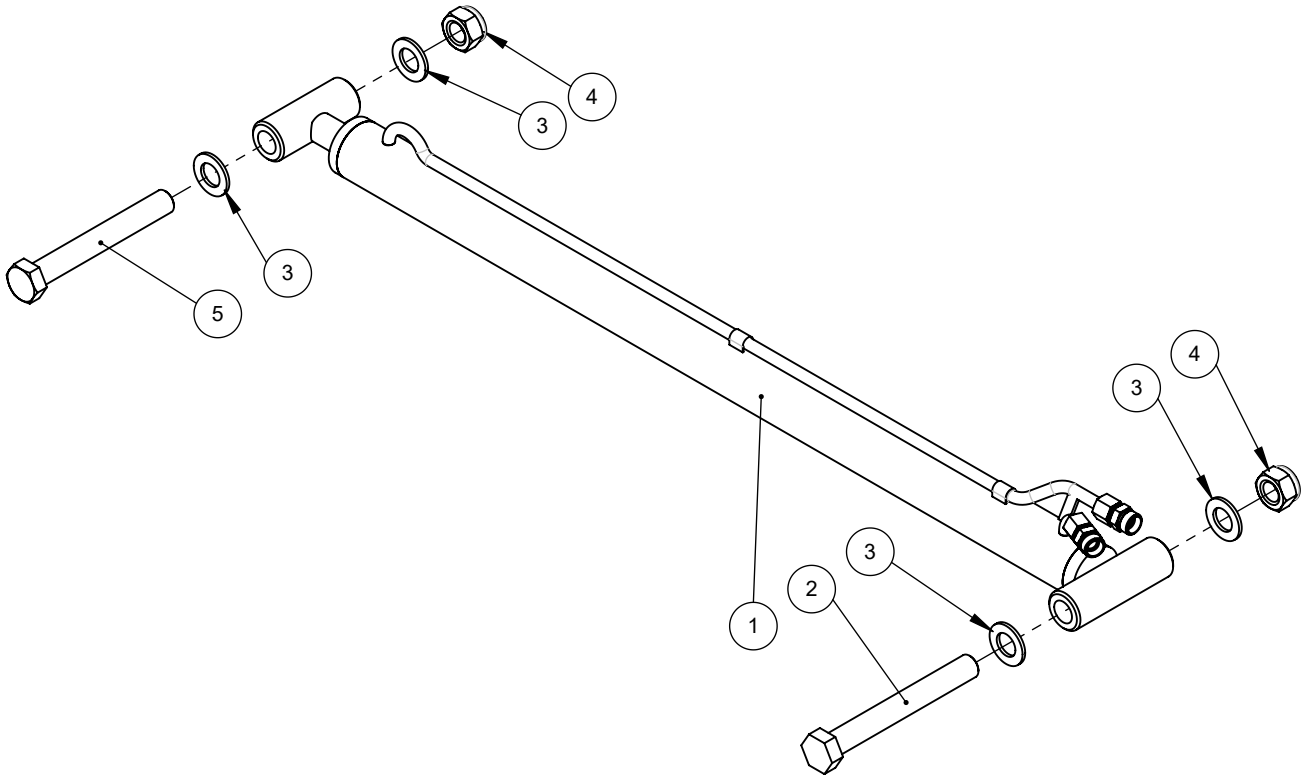
Bauteile Außenrohr		Zeichnungs-Nr.: 01911.0120.0000.00.001-01		
		Teile-Nr.:		
Pos.	Zeichnungs-Nr.	Teile-Nr.	Bezeichnung	Menge
1	50010.0002.0001.00.045-02	10016884	Absteckbolzen	1
2	50010.0029.1000.00.010-01	10016904	Montage Hydraulikzylinder Seitenverschiebung	1
3	40001413	40001413	SV Gerader Schottstutzen SV15LOMD	2
4	50001.0030.0000.00.942-04	10012915	Schotthalter 15L	1
5	01911.0110.0000.00.007-01	10017013	Abstellstützenhalter	1
6	50010.0122.0000.00.008-02	10002811	Abstellstütze	2
7	01911.0120.0000.00.003-01	80291	Montage Stützrad	1
8	50001.1010.0000.00.014-01	10017004	Gleitplatte 4mm	4
9	40001559	40001559	Sechskantschraube M6x10 DIN 933	4
10	40001544	40001544	Nord-Lock Keilsicherungsscheibe ø6,5	8
11	40002453_85	40002453	Steinschlag-Schutzfolie	4
12	40001466	40001466	Deckplatte für Rohrsch Gr. 3	1
13	40006849	40006849	Sechskant - Sperrzahnschraube M6x10	4
14	40000030	40000030	Federstecker - DIN 11024	1
15	40002640	40002640	U-Scheibe A23	4
16	40000033	40000033	Federsteckbolzen ø12x65	2
17	40000651	40000651	Vierkantstopfen 40x40x4	2
18	40000054	40000054	Schmiernippel gerade M6 DIN 71412	7
19	40000055	40000055	Schmiernippelkappe M6	8
20	40000170	40000170	U-Scheibe A6,4 DIN 125 vz	4
21	50001.0091.0000.00.250-02	10016999	Blinddeckel	1
22	40001764	40001764	Typenschild	1
23	50001.0060.0000.00.350-02	10017006	Schlauchhalter	1
24	40002287	40002287	Rohrschelle Serie B RBP322X	1
25	40000210	40000210	Senkschraube M6x16 DIN 7991	16
26	40000021	40000021	Sperrzahnmutter M6 DIN 6923	16
27	40000028	40000028	Sechskantmutter M8 DIN 985	1
28	40000081	40000081	Sechskantschraube M8x60 DIN 933	1
29	40000032	40000032	U-Scheibe A8,4 DIN 125 vz	2
30	40000173	40000173	Scheibe Form R ø13,5	4
31	40000044	40000044	Sechskantmutter M12 DIN 985	2
32	40000325	40000325	Sechskantschraube M12x100 DIN 931	2
33	40000146	40000146	Schmiernippel gewinkelt 90° M6 DIN 71412	1
34	40000027	40000027	Sechskantschraube M6x20 DIN 933	4
35	40000153	40000153	Lamellenstopfen ø25	4
36	40001423	40001423	Blindniet ø3x10	2
37	01911.0110.0000.00.001-05	10016865	Rahmen Wildkrautbürste	1

Ersatzteilliste

**Hydraulikzylinder
Teleskopierung**

Zeichnungs-Nr.: 50010.0029.1000.00.010-01

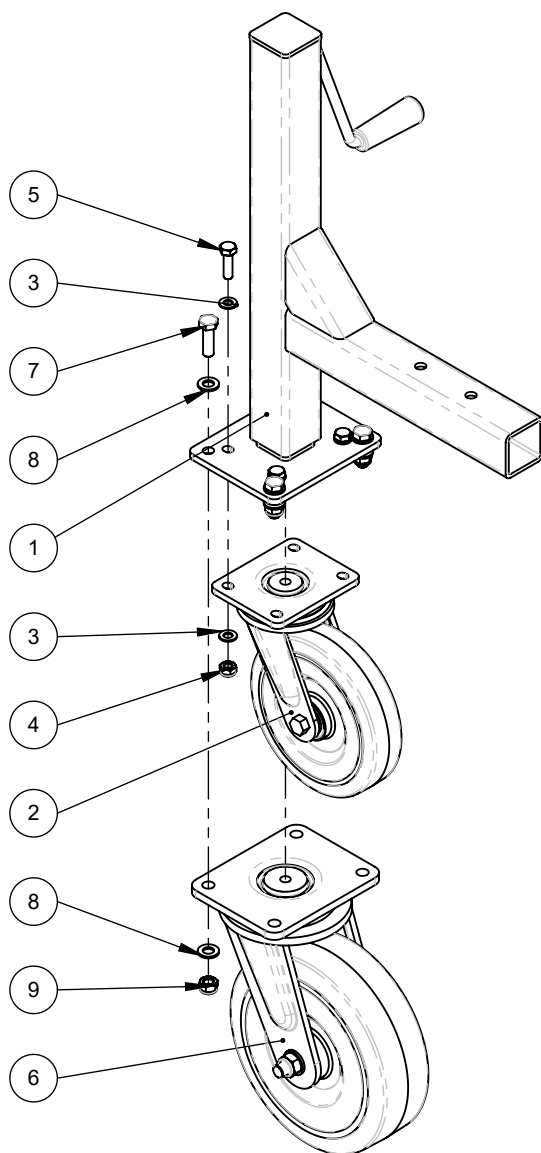
Teile-Nr.: 10016904



Pos.	Zeichnungs-Nr.	Teile-Nr.	Bezeichnung	Menge
1	50010.0029.0000.00.010-02	10016896	Hydraulikzylinder Seitenverschiebung	1
2	40005490	40005490	Sechskantschraube M20x160 Din 931	1
3	40000064	40000064	U-Scheibe A21 DIN 125	4
4	40000168	40000168	Sechskantmutter M20 DIN 985	2
5	40002791	40002791	Sechskantschraube M20x150 DIN 933	1
6	40007057	40007057	Verschraubung 10L/12L	2

Stützrad

Zeichnungs-Nr.: 01911.0120.0000.00.003-01
Teile-Nr.: 80291

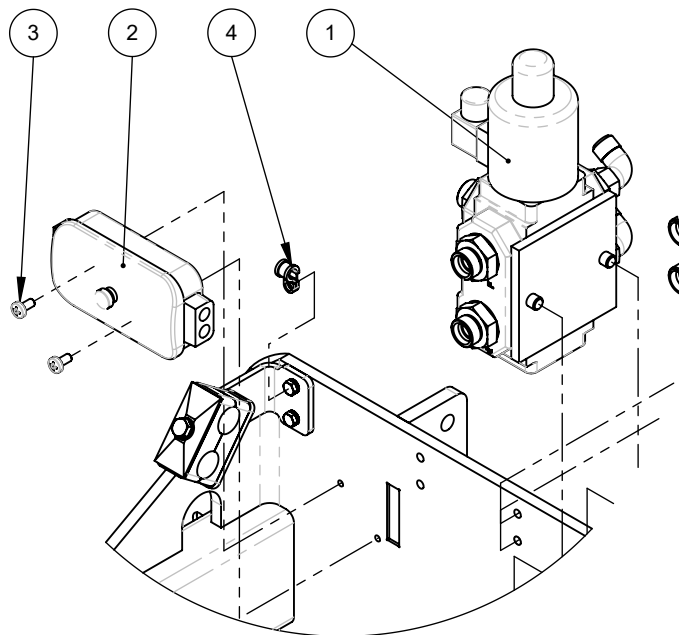


Pos.	Zeichnungs-Nr.	Teile-Nr.	Bezeichnung	Lenkrolle 200x50	Lenkrolle 250x80
1	01911.0110.0000.00.006-05	10016889	Stützfuß f. Lenkrolle	1	1
2	40000037	40000037	Lenkrolle 200x50 verstärkt	1	-
3	40000041	40000041	U-Scheibe A10,5 DIN 125	8	-
4	40000043	40000043	Sechskantmutter M10 DIN 985	4	-
5	40000106	40000106	Sechskantschraube M10x35 DIN 933	4	-
6	40000039	40000039	Lenkrolle 250x80 verstärkt	-	1
7	40000040	40000040	Sechskantschraube M12x40 DIN 933	-	4
8	40000042	40000042	U-Scheibe A13 DIN 125 vz	-	8
9	40000044	40000044	Sechskantmutter M12 DIN 985	-	4

Ersatzteilliste

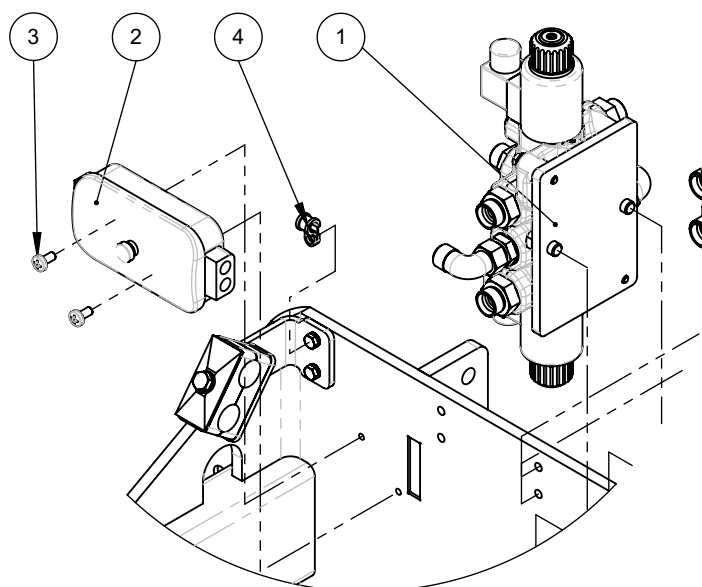
**Umschaltventile 6/2 und 8/3-
Wege**

Zeichnungs-Nr.: 01911.0120.0000.00.001-01
Teile-Nr.:



Umschaltventil 6/2-Wege

Pos.	Zeichnungs-Nr.	Teile-Nr.	Bezeichnung	Menge
1	50020.0107.0000.00.017-01	Seite 5/A	Montage Umschaltventil 3/4" 12 Volt	1
2	40003217	40003217	Leitungsverbinderdose	1
3	40000223	40000223	Linsenschraube M6x12 Din 7985	2
4	40000224	40000224	Montageschelle D8	1

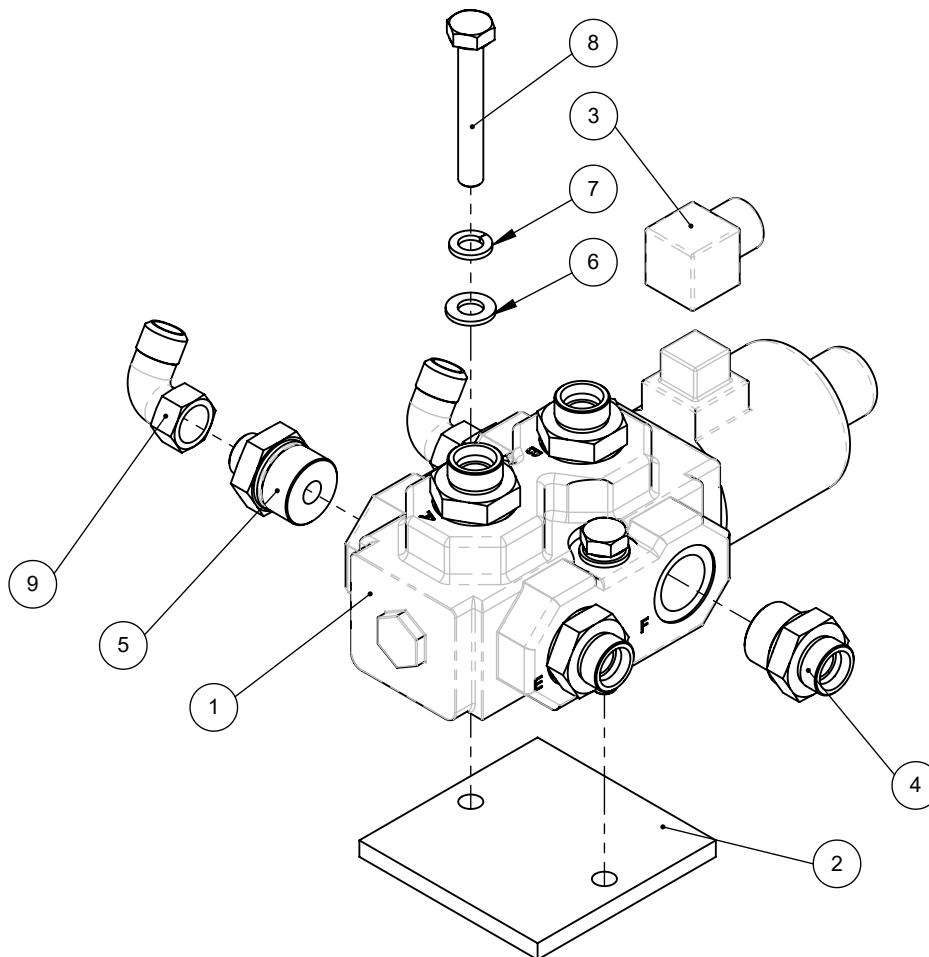


Umschaltventil 8/3-Wege

Pos.	Zeichnungs-Nr.	Teile-Nr.	Bezeichnung	Menge
1	50020.0107.0000.00.018-01	Seite 5/B	Montage Umschaltventil 3/8" 12V	1
2	40003217	40003217	Leitungsverbinderdose	1
3	40000223	40000223	Linsenschraube M6x12 Din 7985	2
4	40000224	40000224	Montageschelle D8	1

Montage Umschaltventil 3/4"
12 Volt

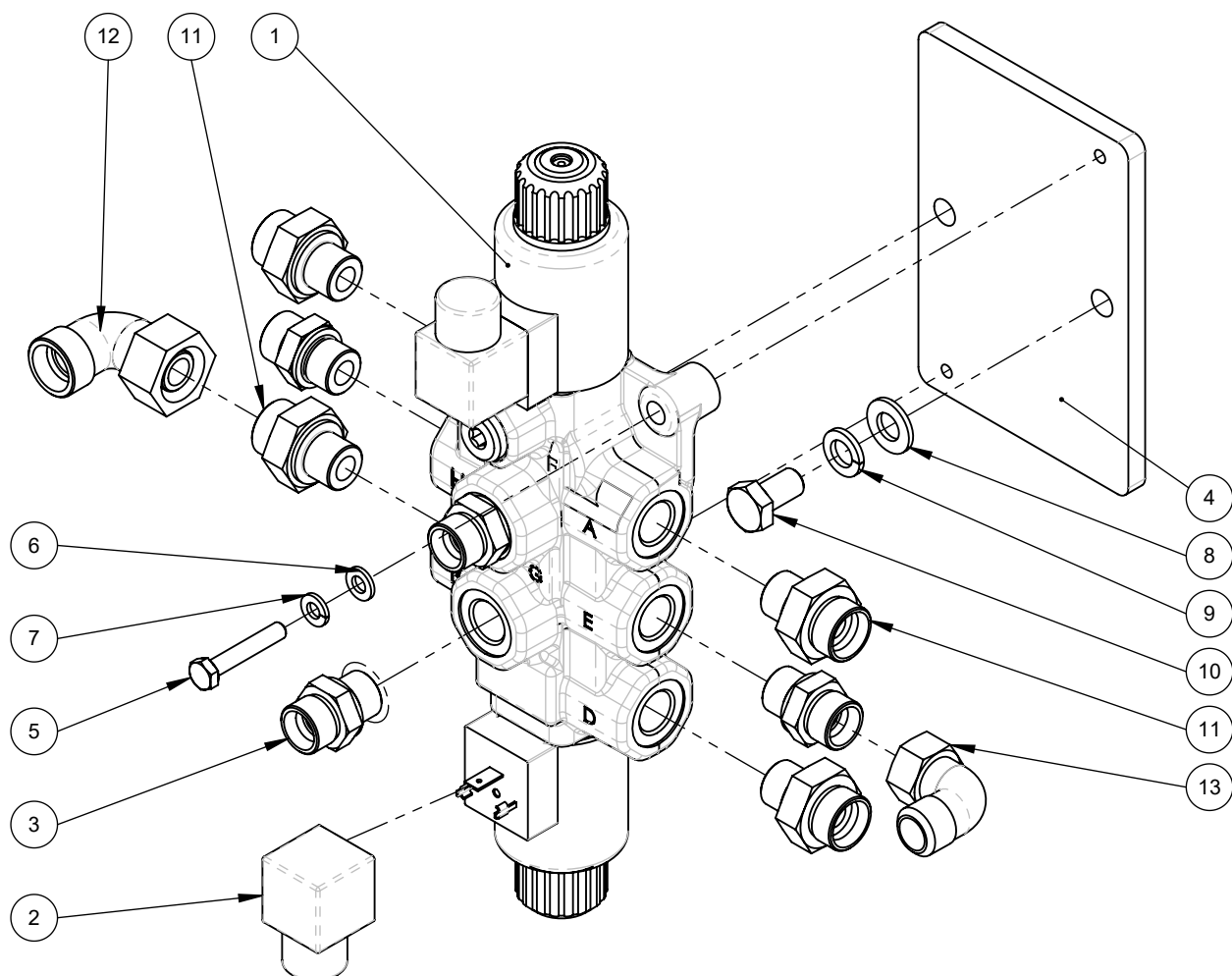
Zeichnungs-Nr.: 50020.0107.0000.00.017-01
Teile-Nr.: 10016903



6/2-Wege

Pos.	Zeichnungs-Nr.	Teile-Nr.	Bezeichnung	Menge
1	40000356	40000356	6-2 Wegeventil 3/4 " 12V	1
2	50001.0031.0000.00.083-01	10004933	Distanzplatte	1
3	40001646	40001646	Steckverbinder für Umschaltventil	1
4	40001368	40001368	Einschrauber GE15LR3/4EDOMD	4
5	40003823	40003823	Gerader Einschraubstutzen	2
6	40000041	40000041	U-Scheibe A10,5 DIN 125	2
7	40000049	40000049	Federring A10 DIN 127	2
8	40000327	40000327	Sechskantschraube M10x70 DIN 933	2
9	40001371	40001371	EW Winkel-Stutzen	2

Montage Umschaltventil 3/8"
12V

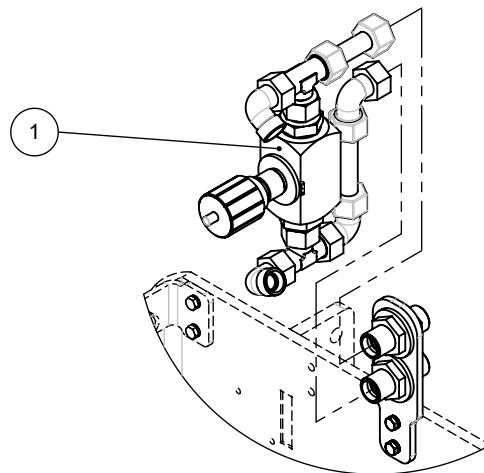
 Zeichnungs-Nr.: 50020.0107.0000.00.018-01
 Teile-Nr.: 10016908

8/3-Wege

Pos.	Zeichnungs-Nr.	Teile-Nr.	Bezeichnung	Menge
1	40007025	40007025	Elektromagnetventil 8/3 Q-max 60L 3/8" 12V	1
2	40001646	40001646	Steckverbinder für Umschaltventil	2
3	40001392	40001392	Gerader Einschraubstutzen	4
4	50001.0031.0000.01.629-01	10016910	Distanzplatte	1
5	40001329	40001329	Sechskantschraube M6x35 DIN 933	2
6	40000170	40000170	U-Scheibe A6,4 DIN 125 vz	2
7	40000171	40000171	Federring A6 DIN 127 vz	2
8	40000041	40000041	U-Scheibe A10,5 DIN 125	2
9	40000049	40000049	Federring A10 DIN 127	2
10	40006794	40006794	Sechskantschraube M10x18 DIN 933	2
11	40001596	40001596	GE-E-ED Gerader Einschraubstutzen GE15L3/8EDOMD	4
12	40001372	40001372	Winkel-Stutzen mit Dichtkegel	1
13	40001371	40001371	EW Winkel-Stutzen	1

Ersatzteilliste

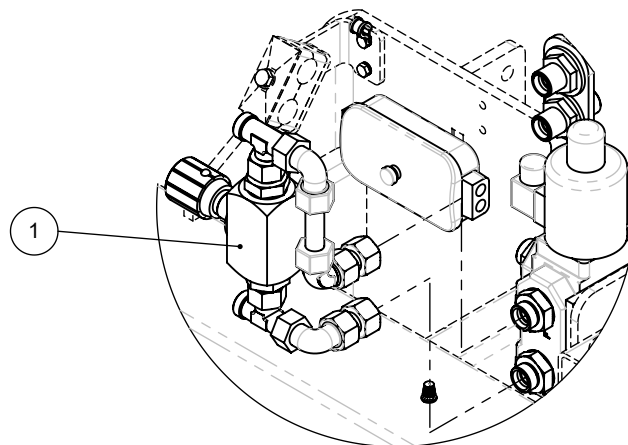
Montage Grundrahmen

Zeichnungs-Nr.: 01911.0120.0000.00.001-01
Teile-Nr.:



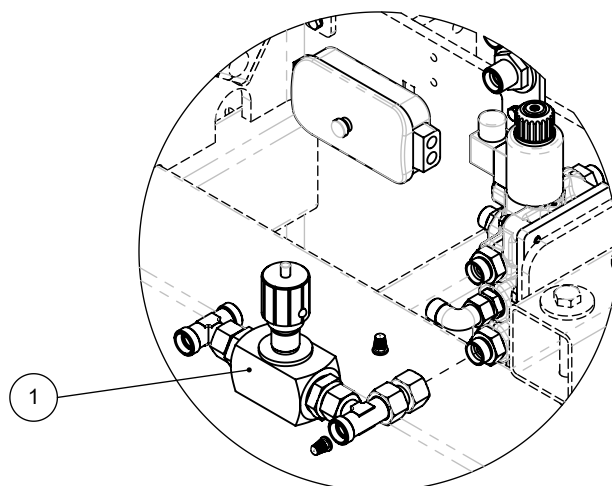
Ohne Umschaltventil (für Schott)

Pos.	Zeichnungs-Nr.	Teile-Nr.	Bezeichnung	Menge
1	50020.0107.0000.00.021-01	10017078	Montage Drosselventil 1 DW ohne Umschaltv. & 2 DW mit Umschaltv. 6/2-Wege	1



Für Umschaltventil 6/2-Wege

Pos.	Zeichnungs-Nr.	Teile-Nr.	Bezeichnung	Menge
1	50020.0107.0000.00.020-01	10017035	Montage Drosselventil f. 6/2-Wege	1



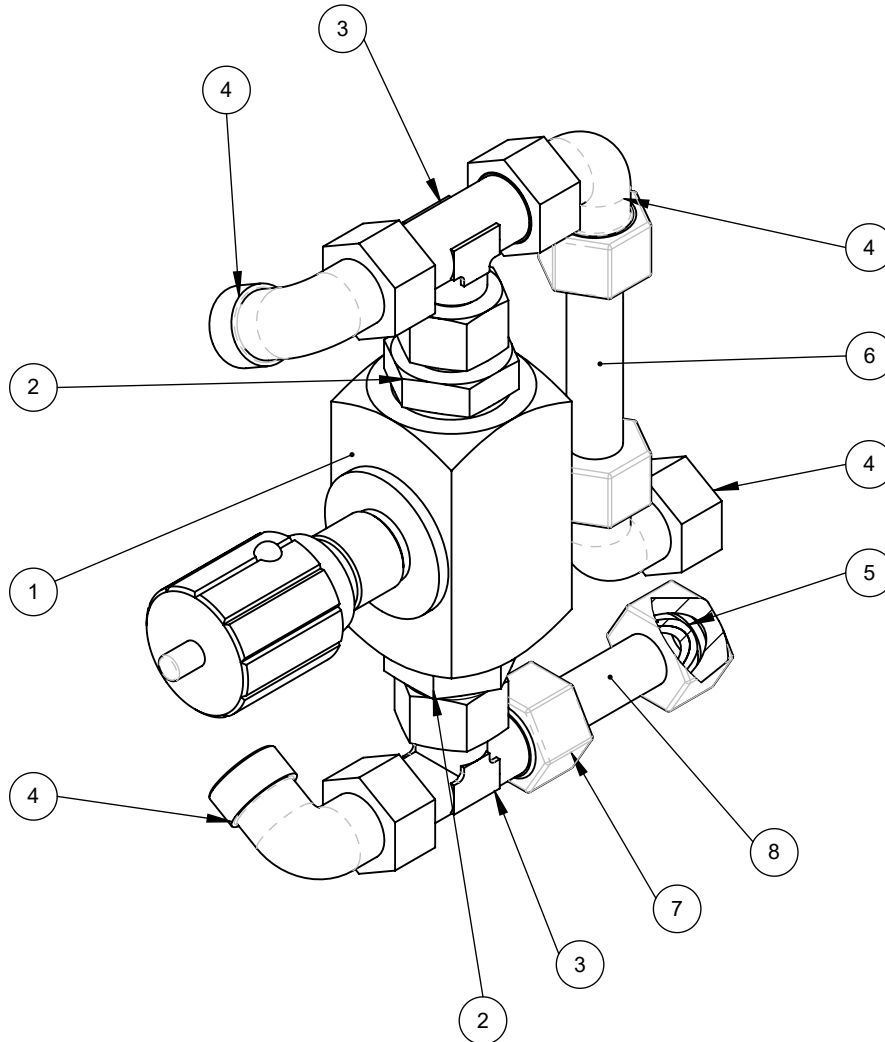
Für Umschaltventil 8/3-Wege

Pos.	Zeichnungs-Nr.	Teile-Nr.	Bezeichnung	Menge
1	50020.0107.0000.00.019-01	10017034	Montage Drosselventil f. 8/3-Wege	1

Ersatzteilliste

**Montage Drosselventil 1DW
ohne Umschaltventil**

**Zeichnungs-Nr.: 50020.0107.0000.00.021-01
Teile-Nr.: 10017078**

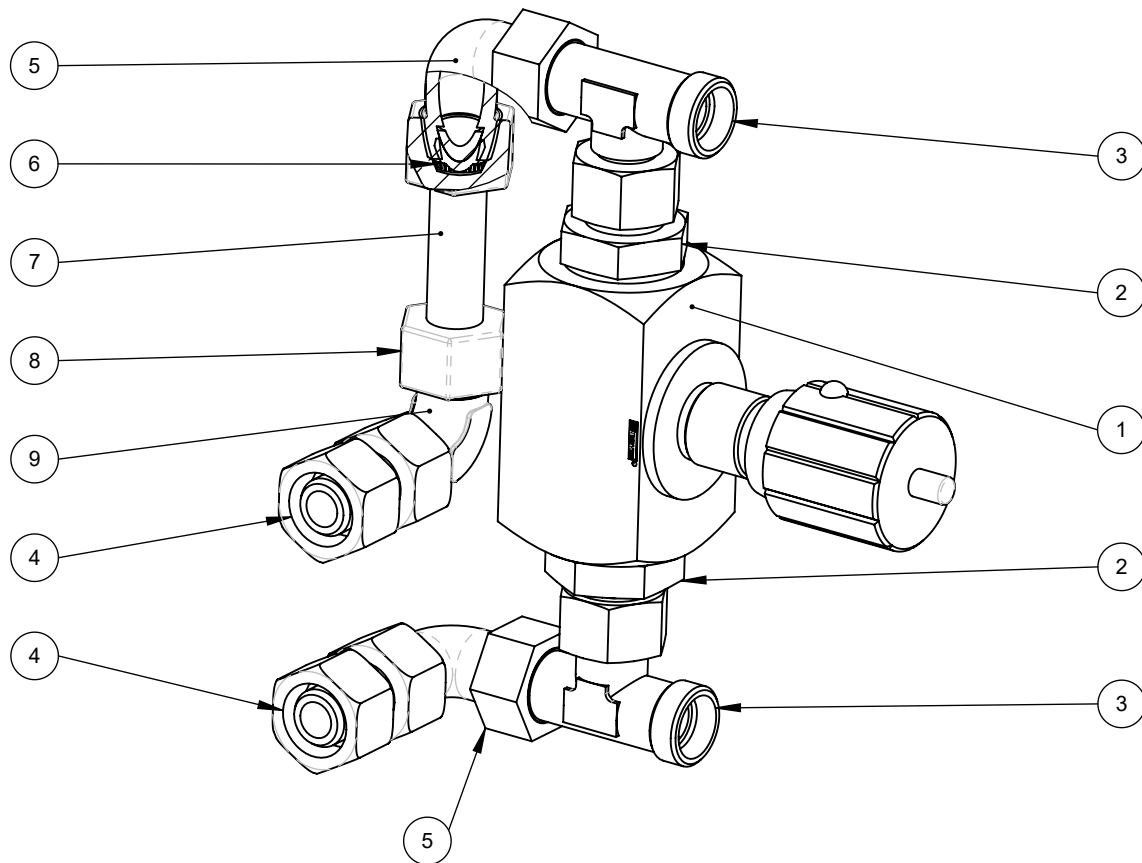


Pos.	Zeichnungs-Nr.	Teile-Nr.	Bezeichnung	Menge
1	40007037	40007037	Drosselventil 3/4"	1
2	40001368	40001368	Einschrauber GE15LR3/4EDOMD	2
3	40001374	40001374	ET T-Stutzen mit Dichtkegel	2
4	40001372	40001372	Winkel-Stutzen mit Dichtkegel	4
5	40001363	40001363	PSP Progressiv Stop Ring PSR15LX	4
6	40001416_85	40001416	Nahtloses EO-Rohr aus Stahl	1
7	40001369	40001369	Überwurfmutter	4
8	40001416_65	40001416	Nahtloses EO-Rohr R15x1,5	1

Ersatzteilliste

Montage Drosselventil f. 6/2-
Wege

Zeichnungs-Nr.: 50020.0107.0000.00.020-01
Teile-Nr.: 10017035

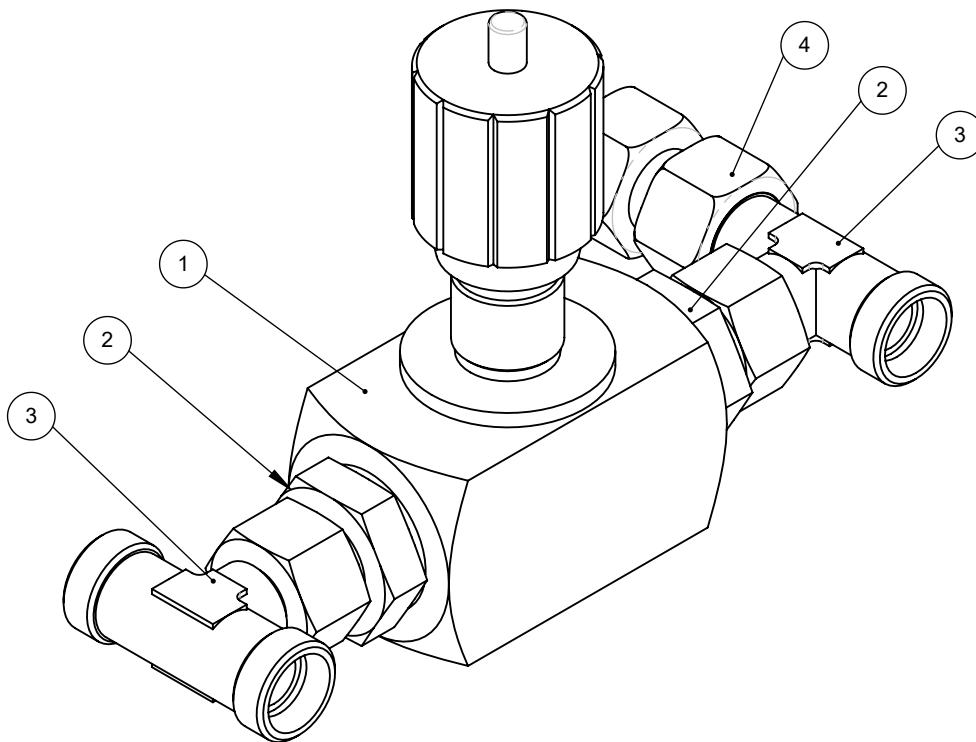


Pos.	Zeichnungs-Nr.	Teile-Nr.	Bezeichnung	Menge
1	40007037	40007037	Drosselventil 3/4"	1
2	40001368	40001368	Einschrauber GE15LR3/4EDOMD	2
3	40001374	40001374	ET T-Stutzen mit Dichtkegel	2
4	40001377	40001377	GZ Gerader Zwischenstutzen m. Dichtkegel	2
5	40001372	40001372	Winkel-Stutzen mit Dichtkegel	2
6	40001363	40001363	PSP Progressiv Stop Ring PSR15LX	2
7	40001416_70	40001416	Nahtloses EO-Rohr R15x1,5	1
8	40001369	40001369	Überwurfmutter	2
9	40001403	40001403	W Winkel-Stutzen	1

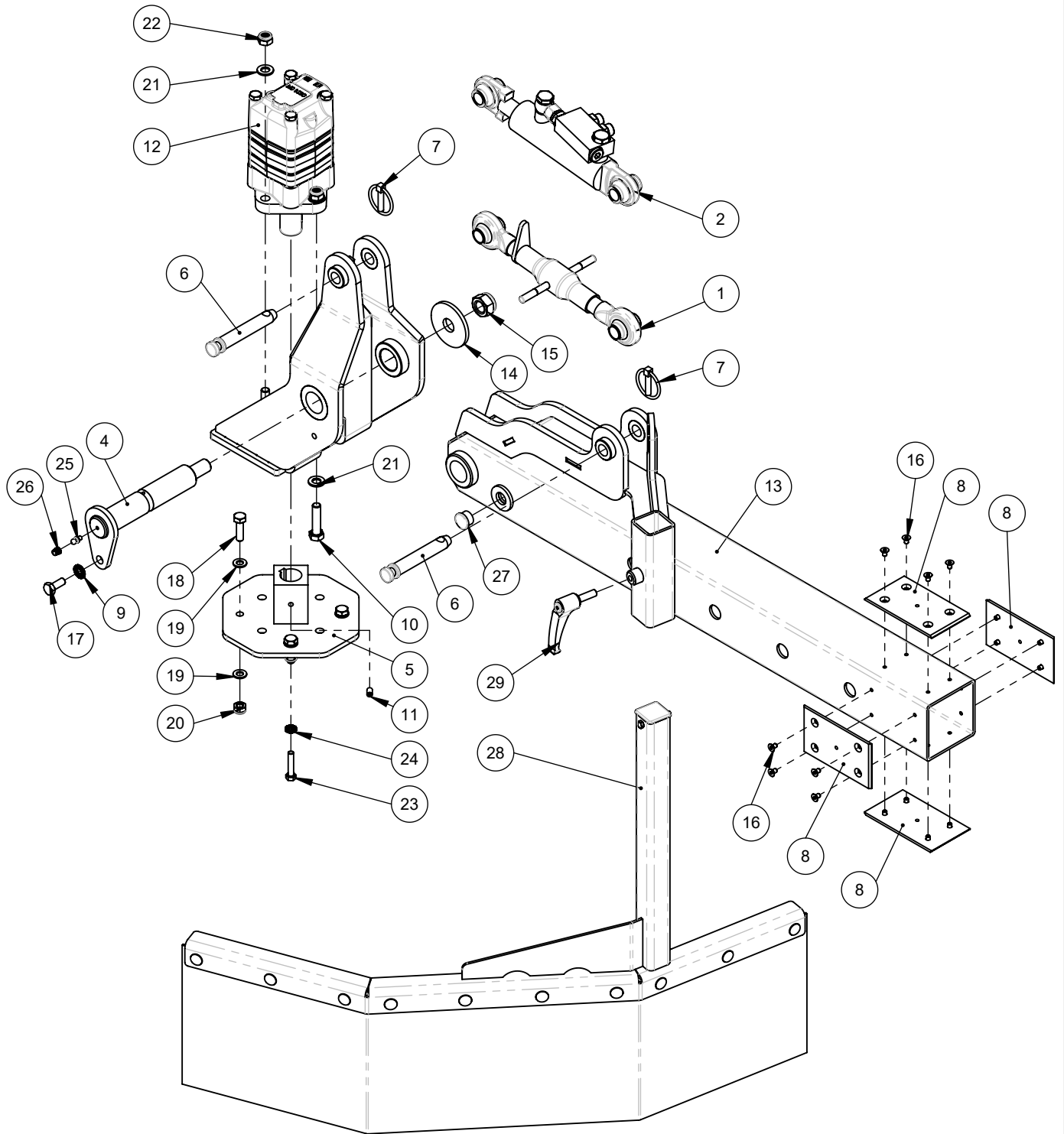
Ersatzteilliste

Montage Drosselventil f. 8/3-
Wege

Zeichnungs-Nr.: 50020.0107.0000.00.019-01
Teile-Nr.: 10017034



Pos.	Zeichnungs-Nr.	Teile-Nr.	Bezeichnung	Menge
1	40007037	40007037	Drosselventil 3/4"	1
2	40001368	40001368	Einschrauber GE15LR3/4EDOMD	2
3	40001374	40001374	ET T-Stutzen mit Dichtkegel	2
4	40001377	40001377	GZ Gerader Zwischenstutzen m. Dichtkegel	1



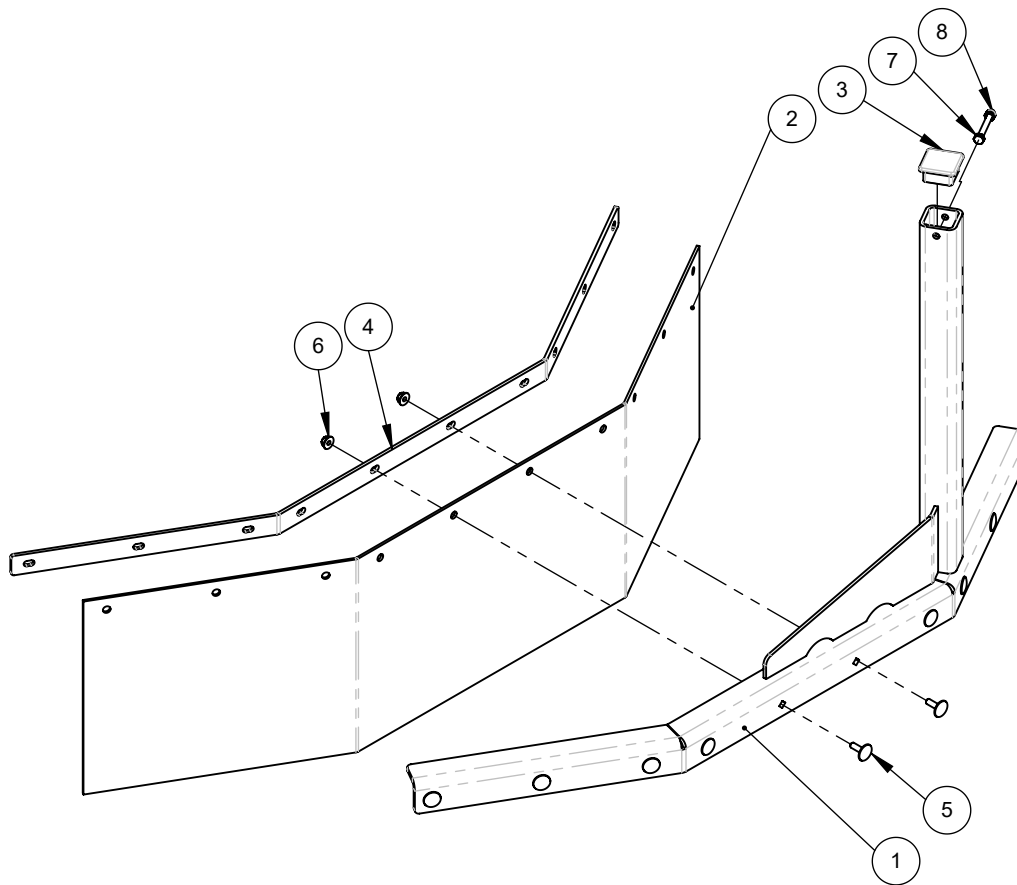
Ersatzteilliste

Bauteile Innenrohr		Zeichnungs-Nr.: 01911.0120.0000.00.002-01		
		Teile-Nr.:		
Pos.	Zeichnungs-Nr.	Teile-Nr.	Bezeichnung	Menge
1	40001576	40001576	Oberlenker 70mm	1
2	50010.0030.1000.00.038-01	10016990	Montage Hydraulikzylinder	1
3	01911.0110.0000.00.004-01	10016878	Motorträger kpl.	1
4	50010.0004.0000.00.025-01	10016881	Schwenkbolzen	1
5	50010.0130.0000.00.088-01	10016067	Tellerbesenflansch schwer ø32	1
6	40000141	40000141	Bolzen	2
7	40000190	40000190	Klappstecker ø8x40	2
8	50001.1010.0000.00.014-01	10017004	Gleitplatte 4mm	4
9	40001756	40001756	Nord-Lock Scheibe DNL10	1
10	40005980	40005980	Sechskantschraube M12x50 DIN 931	4
11	40000135	40000135	Gewindestift M8x16	1
12	40008113	40008113	Hydraulikmotor MS 160C	1
12-b	40008114	40008114	Hydraulikmotor MS 200C	1
12-c	40008112	40008112	Hydraulikmotor MS 315C	1
13	01911.0110.0000.00.003-03	10016867	Innenrohr kpl.	1
14	40000128	40000128	Scheibe Form R ø 22 / 72x 6 DIN 440	1
15	40000168	40000168	Sechskantmutter M20 DIN 985	1
16	40007060	40007060	Senkschraube M6x10	16
17	40000050	40000050	Sechskantschraube M10x25 DIN 933	1
18	40000106	40000106	Sechskantschraube M10x35 DIN 933	4
19	40000041	40000041	U-Scheibe A10,5 DIN 125	8
20	40000043	40000043	Sechskantmutter M10 DIN 985	4
21	40000042	40000042	U-Scheibe A13 DIN 125 vz	8
22	40000044	40000044	Sechskantmutter M12 DIN 985	4
23	40000031	40000031	Sechskantschraube M8x40 DIN 933	1
24	40001759	40001759	Nord- Lock Scheibe DNL 8	1
25	40000054	40000054	Schmiernippel gerade M6 DIN 71412	1
26	40000055	40000055	Schmiernippelkappe M6	1
27	40000153	40000153	Lamellenstopfen ø25	2
28	01911.0120.0000.00.004-01	10016905	Montage Schleuderschutz Tuch	1
29	40007045	40007045	Klemmhebel M10x32	1

Ersatzteilliste

Schleuderschutz Tuch

Zeichnungs-Nr.: 01911.0120.0000.00.004-01
Teile-Nr.:

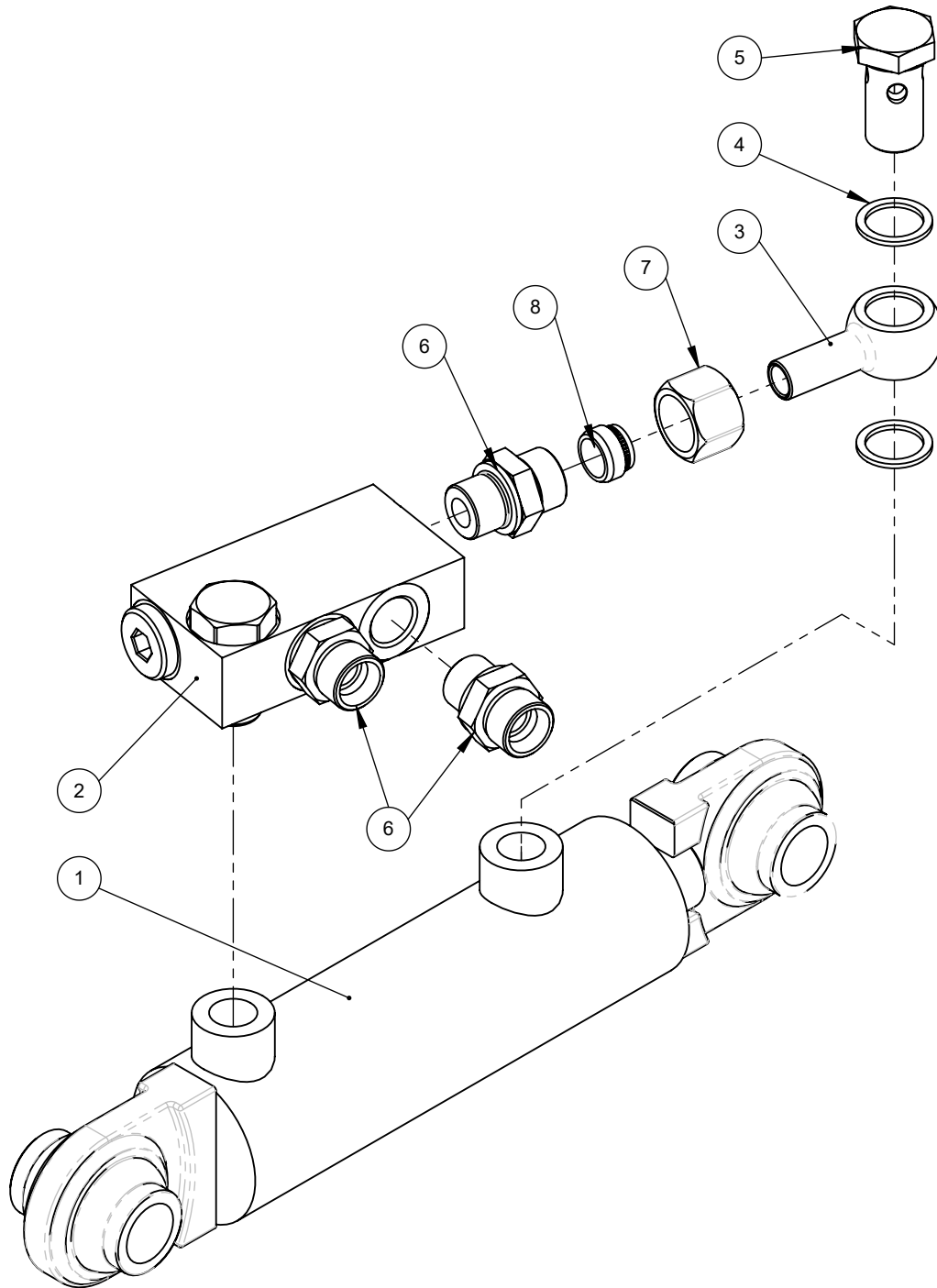


Pos.	Zeichnungs-Nr.	Teile-Nr.	Bezeichnung	Menge
1	01911.0110.0000.00.005-03	10016886	Halter Schutz Tuch	1
2	50001.0220.0000.00.040-01	10016134	Schutz Tuch Wildkrautbürste	1
3	40000651	40000651	Vierkantstopfen 40x40x4	1
4	50001.0060.0000.00.338-01	10016136	Klemmeisen Schutz Tuch	1
5	40006092	40006092	Flachrundschraube M6x20 Din 603 vz	10
6	40000021	40000021	Sperrzahn Mutter M6 DIN 6923	10
7	40000024	40000024	Sechskantschraube M6x50 DIN 933	1
8	40000019	40000019	Sechskant Mutter M6 DIN 985	1

**Hydraulikzylinder
Neigungsverstellung**

 Zeichnungs-Nr.: 50010.0030.1000.00.038-01
 Teile-Nr.:

10016990

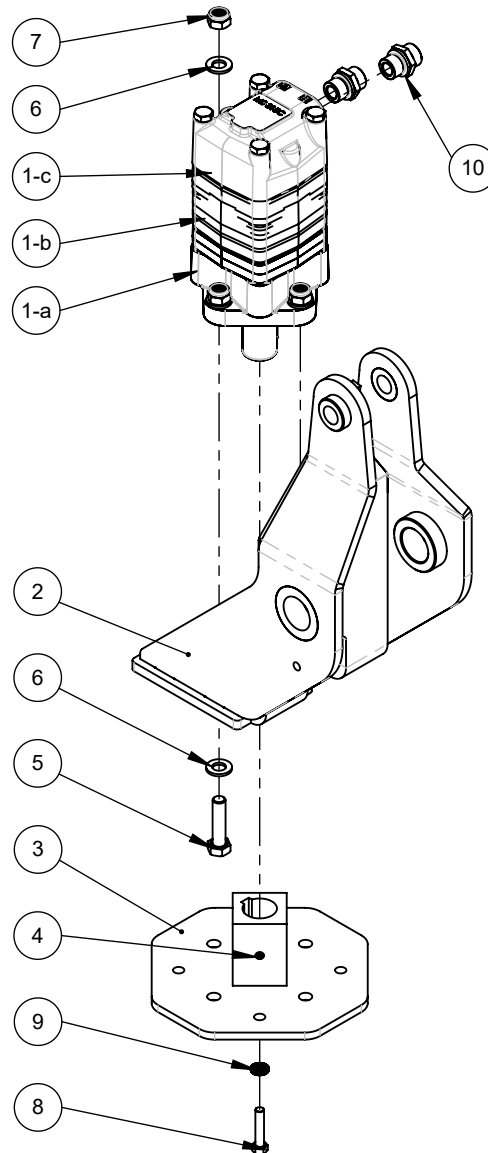


Pos.	Zeichnungs-Nr.	Teile-Nr.	Bezeichnung	Menge
1	50010.0030.0000.00.037-02	10016826	Hydr. Oberlenker	1
2	40006784	40006784	Doppelrückschlagventil entsperrbar	1
3	40006629	40006629	Ringstutzen	1
4	40002336	40002336	Kupfering 17 x 22 x 1,5 DIN 7603	2
5	40005493	40005493	Hohlschraube AGR 3/8"	1
6	40001392	40001392	Gerader Einschraubstutzen	3
7	40001399	40001399	Überwurfmutter	1
8	40001401	40001401	Progressiv Stop Ring PSR12L	1

Hydr.- Motoren

Zeichnungs-Nr.: 01911.0120.0000.00.002-01

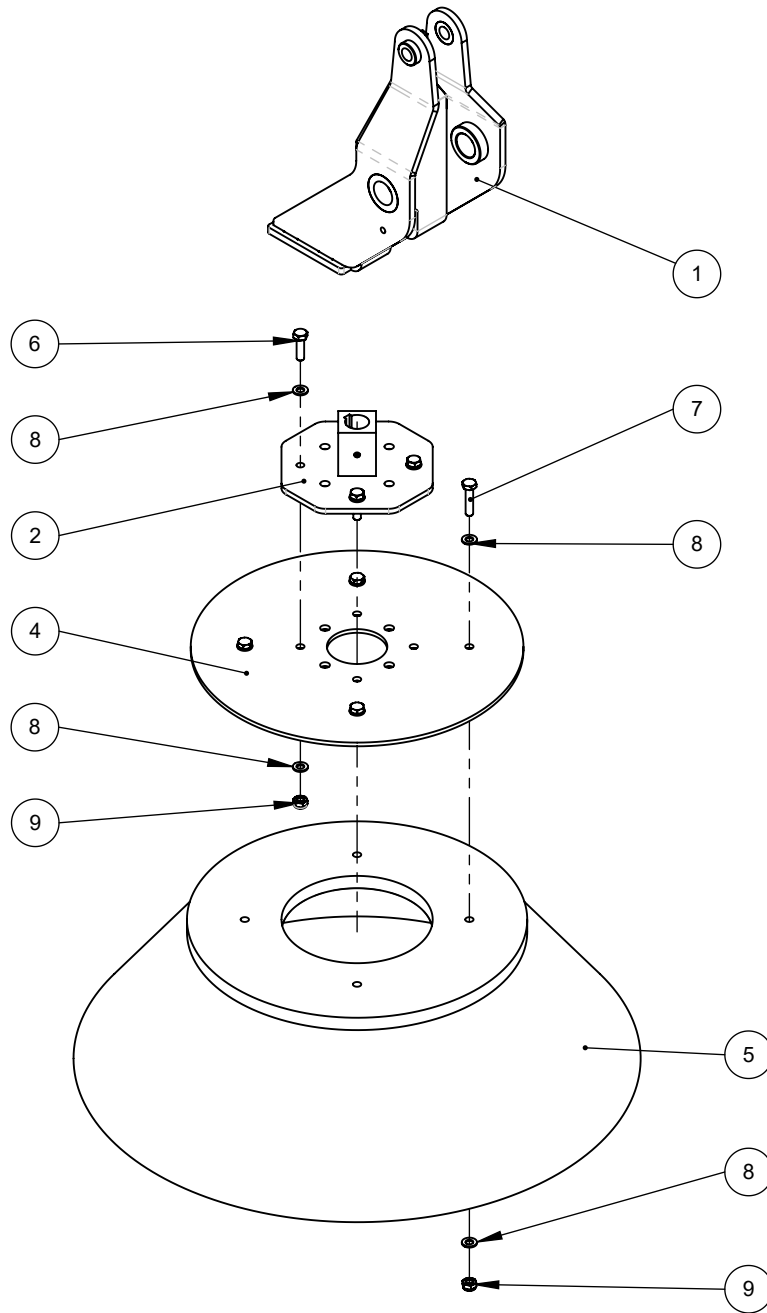
Teile-Nr.:



Drei verschiedene Hydr.- Motoren möglich.
Bitte prüfen, welcher Motor an Ihrer Maschine verbaut ist.

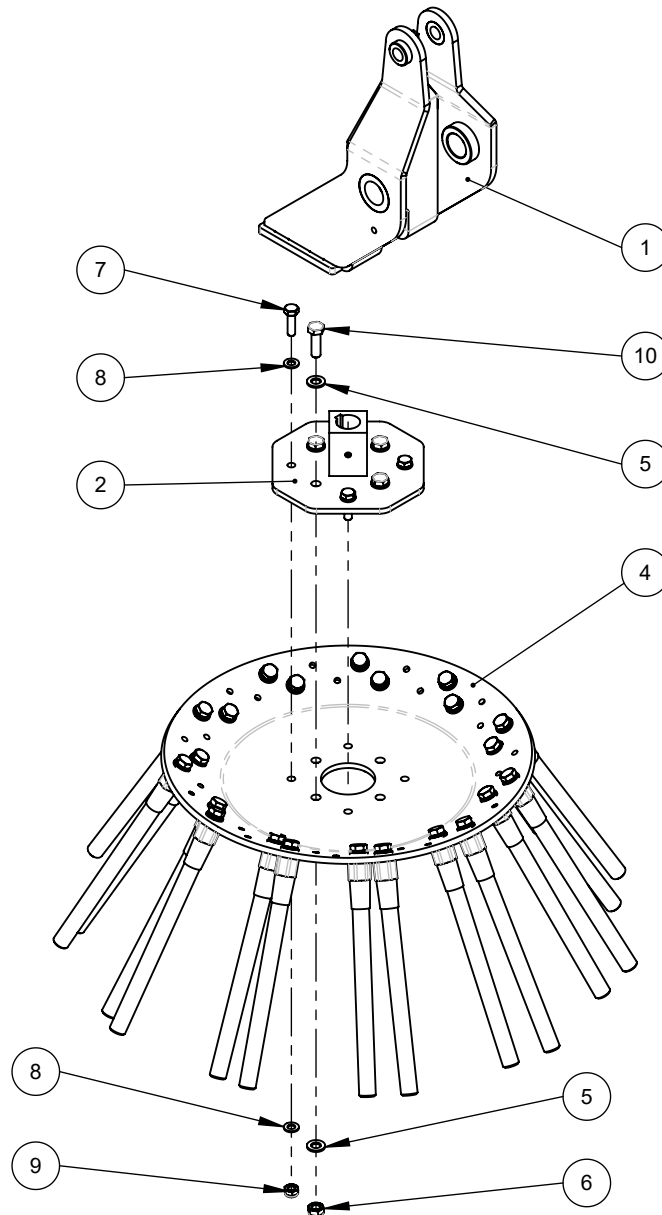
Pos.	Zeichnungs-Nr.	Teile-Nr.	Bezeichnung	Menge
1-a	40008113	40008113	Hydraulikmotor MS 160C	1
1-b	40008114	40008114	Hydraulikmotor MS 200C	1
1-c	40008112	40008112	Hydraulikmotor MS 315C	1
2	01911.0110.0000.00.004-01	10016878	Motorträger kpl.	1
3	50010.0130.0000.00.088-01	10016067	Tellerbesenflansch schwer ø32	1
4	40000135	40000135	Gewindestift M8x16	1
5	40005980	40005980	Sechskantschraube M12x50 DIN 931	4
6	40000042	40000042	U-Scheibe A13 DIN 125 vz	8
7	40000044	40000044	Sechskantmutter M12 DIN 985	4
8	40000031	40000031	Sechskantschraube M8x40 DIN 933	1
9	40001759	40001759	Nord- Lock Scheibe DNL 8	1
10	40001367	40001367	Gerader Einschraubstutzen	2

Besatz Tellerbesen

Zeichnungs-Nr.: 01911.0120.0000.00.002-01
Teile-Nr.:

Pos.	Zeichnungs-Nr.	Teile-Nr.	Bezeichnung	Menge
1	01911.0110.0000.00.004-01	10016878	Motorträger kpl.	1
2	50010.0130.0000.00.088-01	10016067	Tellerbesenflansch schwer $\varnothing 32$	1
3	40000135	40000135	Gewindestift M8x16	1
4	50001.0030.0000.01.177-01	10015996	Klemmblech schwer	1
5	400006867	40006867	Tellerbesen $\varnothing 750$ 2R. Fldr.Bündel 2,9	1
6	40000106	40000106	Sechskantschraube M10x35 DIN 933	4
7	40001300	40001300	Sechskantschraube M10x45 DIN 933	4
8	40000041	40000041	U-Scheibe A10,5 DIN 125	16
9	40000043	40000043	Sechskantmutter M10 DIN 985	8

Besatz Schraubbüschel

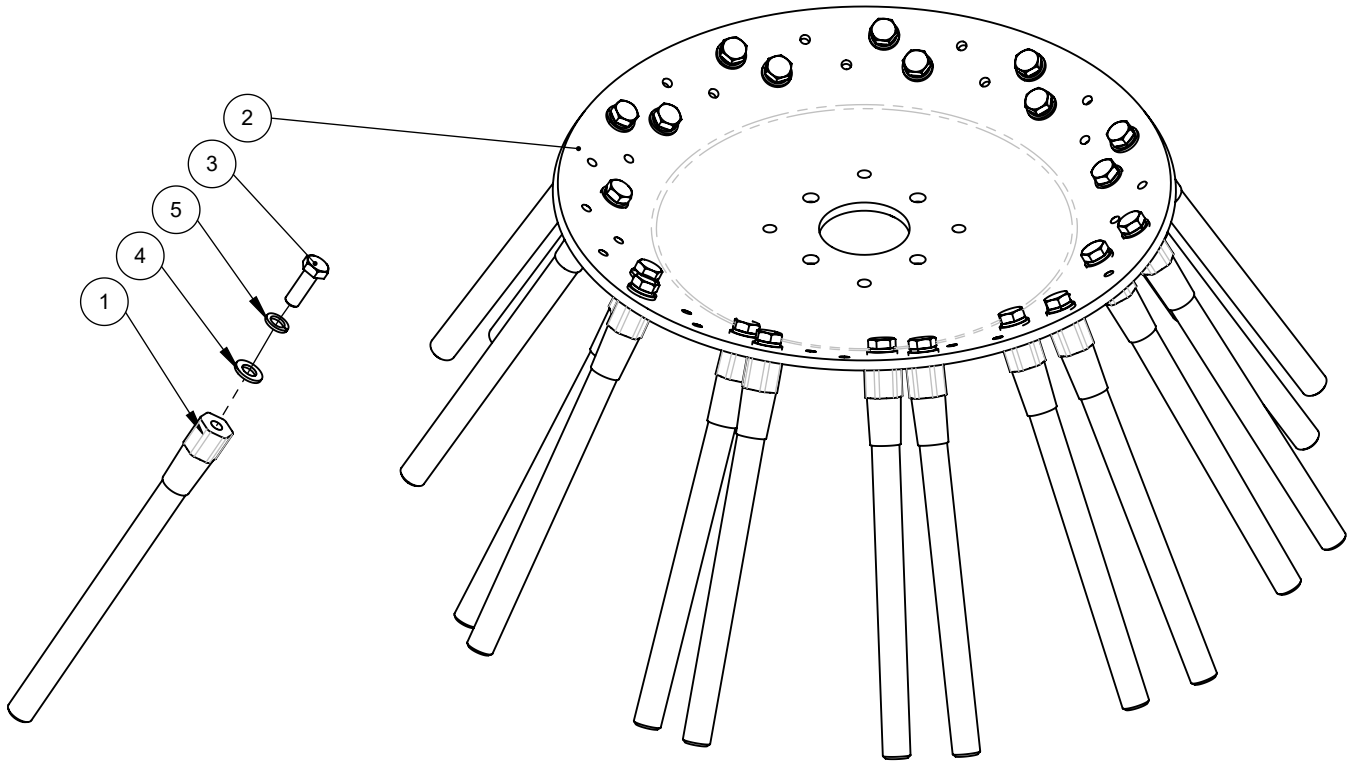
Zeichnungs-Nr.: 01911.0120.0000.00.002-01
Teile-Nr.:

Pos.	Zeichnungs-Nr.	Teile-Nr.	Bezeichnung	Menge
1	01911.0110.0000.00.004-01	10016878	Motorträger kpl.	1
2	50010.0130.0000.00.088-01	10016067	Tellerbesenflansch schwer ø32	1
3	40000135	40000135	Gewindestift M8x16	1
4	01911.0130.0000.00.001-01	10016897	Wildkrautbesenteller inkl. Schraubbüschel ummantelt	1
5	40000042	40000042	U-Scheibe A13 DIN 125 vz	8
6	40000044	40000044	Sechskantmutter M12 DIN 985	4
7	40000106	40000106	Sechskantschraube M10x35 DIN 933	4
8	40000041	40000041	U-Scheibe A10,5 DIN 125	8
9	40000043	40000043	Sechskantmutter M10 DIN 985	4
10	40000040	40000040	Sechskantschraube M12x40 DIN 933	4

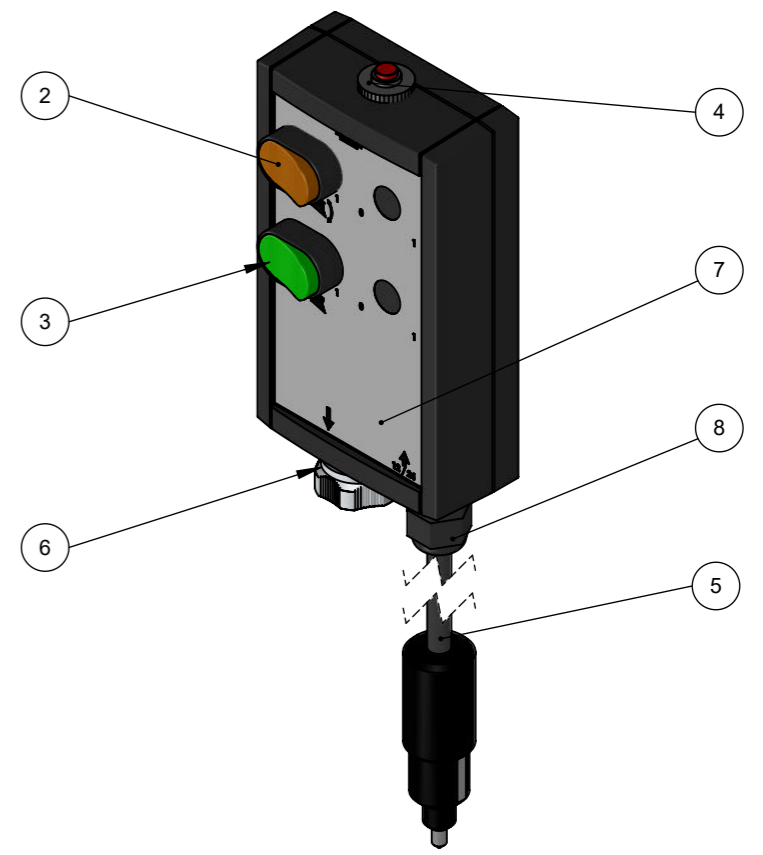
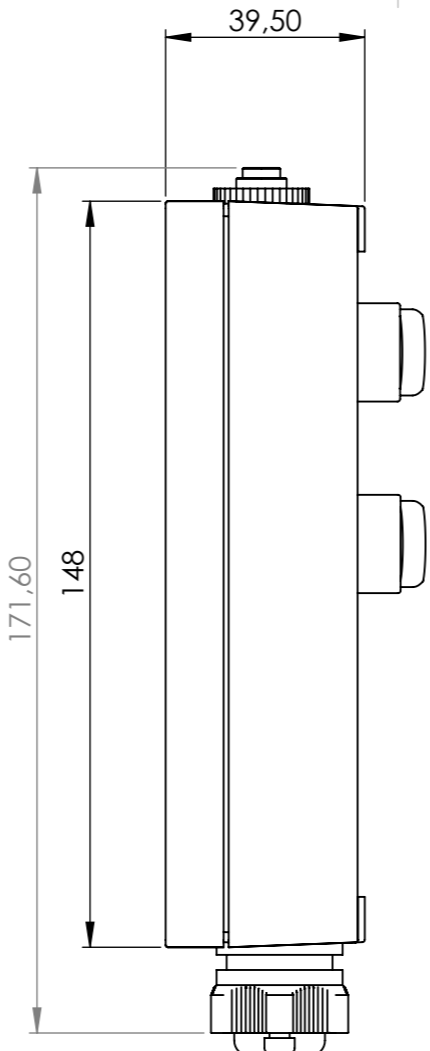
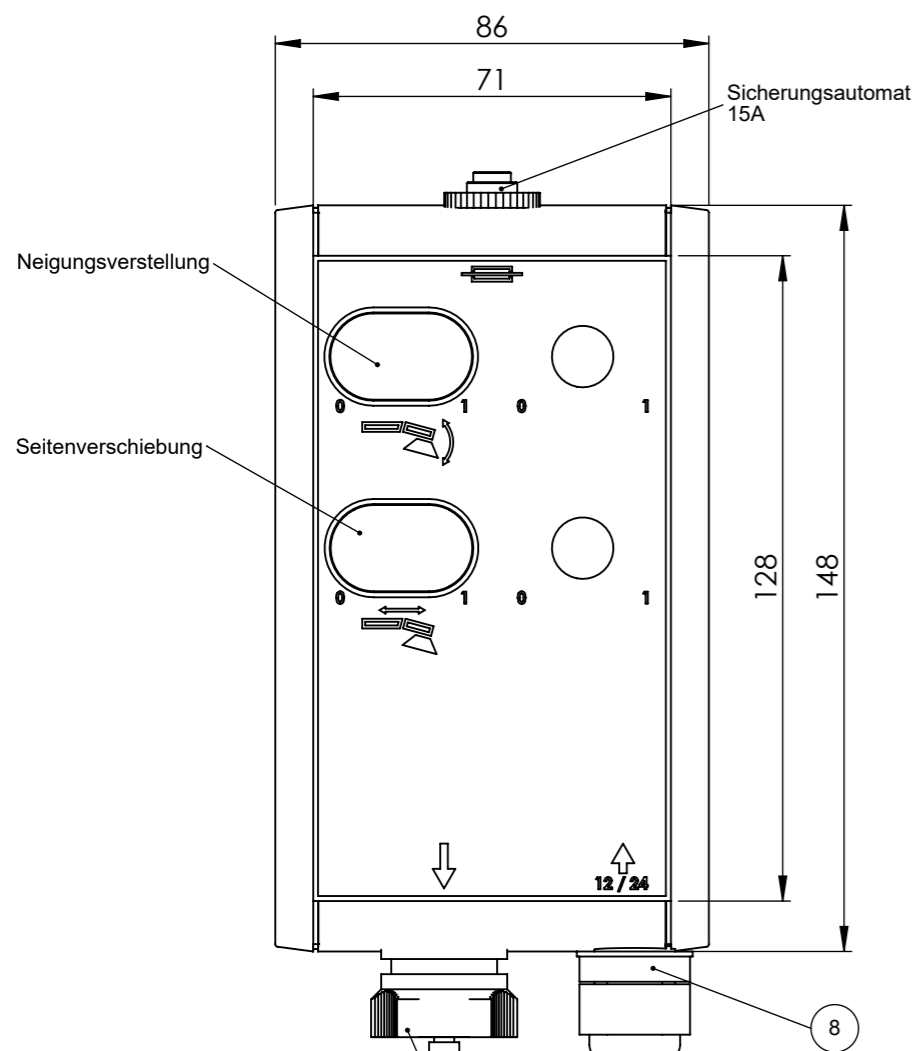
Ersatzteilliste

**Wildkrautbesenteller inkl.
Schraubbüschel ummantelt**

Zeichnungs-Nr.: 01911.0130.0000.00.001-01
Teile-Nr.: 10016897



Pos.	Zeichnungs-Nr.	Teile-Nr.	Bezeichnung	Menge
1	40006856	40006856	Schraubbüschel (Standard)	22
2	50001.0091.0000.00.249-01	10017049	Wildkrautbesenteller	1
3	40000047	40000047	Sechskantschraube M12x35 DIN 933	22
4	40000042	40000042	U-Scheibe A13 DIN 125 vz	22
5	40000048	40000048	Federring A12 DIN 127	22



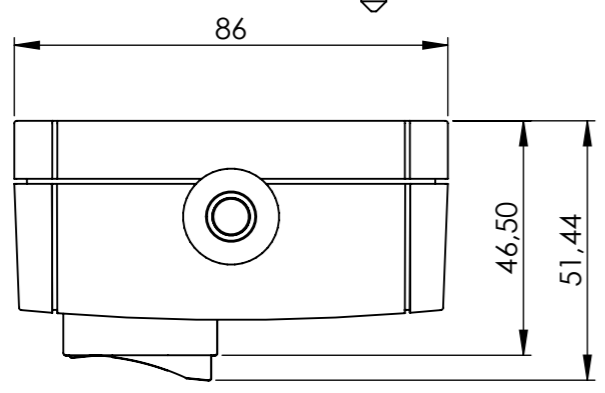
Neigungsverstellung und Seitenverschiebung

Ganzmetall-Buchse 7-Pol. mit Schutzkappe.

Ohne Bild: Rubuster Ganzmetall-Stecker 7 Polig an 10m Kabel, zum Anbaugerät. (Teile Nr.:40006465)

Zuleitung Stromversorgung vom Trägerfahrzeug, mit

Stecker - Bordsteckdose (12V oder 24V möglich) mit integrierter 20A Sicherung



Pos.	Teile-Nr.	Bezeichnung	Material	Menge
1	40006025	PacTec Gehäuse - schwarz	ABS	1
2	40006013	Schalter - orange	ABS	1
3	40006015	Schalter - grün	ABS	1
4	40007152	Sicherungsautomat MR1	ABS	1
5	40006022	Kabel 1,20m mit Zigarettenanzünderstecker und 20A Sicherung	Gummi	1
6	40006298	Buchse 7-pol. mit Kabel	ALMg3	1
7	40007026	Aufkleber	PF	1
8	40006244	Kabelverschraubung AGR16 M16	ABS	1
9	40002320	Flachsteckhülse		2
10	40003630	Flachsteckhülse abgewinkelt		4
11	40000201	Aderendhülse 1,5mm ² (1,5 - 8)		6
12	40008257	Dosenklemme 2-polig		2

Baugruppe: (Zul. Abw.) ISO 2768 - m
Teile-Nr.: 40007030 (Ers. d.)

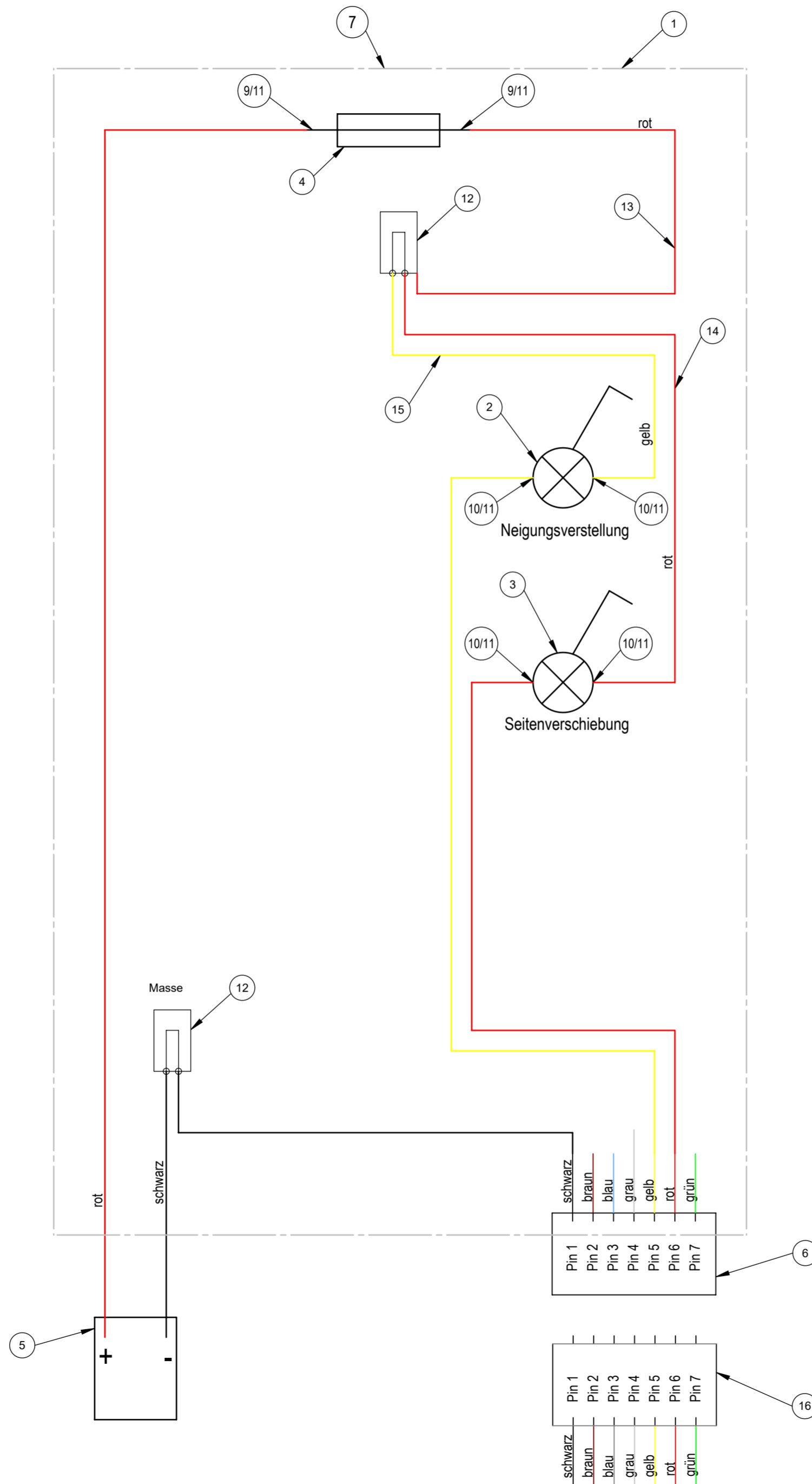
Holsterfeld 15 48499 Salzbergen Tel.:05971/9675-0 Fax:9675-30
 Maßstab: 1:1.5 Gewicht: 0,98 kg
 Werkstoff, Halbzeug:
 Bezeichnung:
Versorgungskasten Wildkrautbürste WB750
 Zeich.-Nr.:
59000.0100.0000.00.007-04

TUCHEL
 MASCHINENBAU GmbH

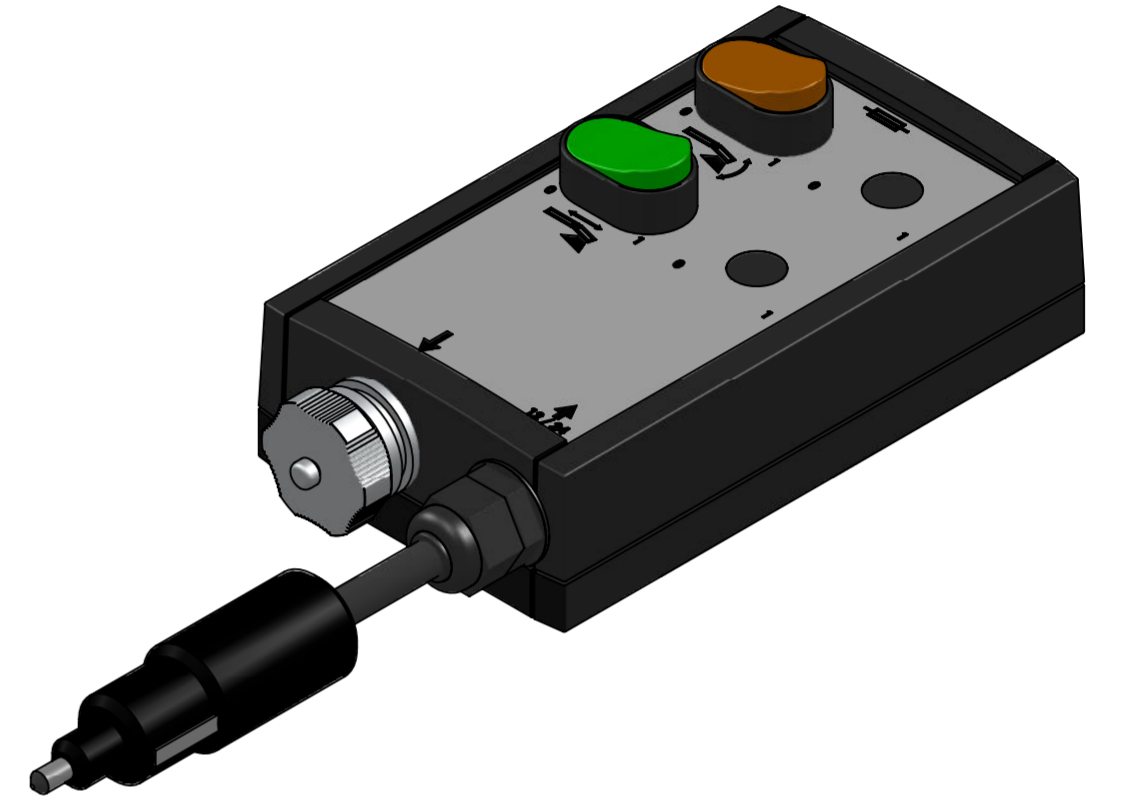
3	Pos. 12	07.06.21	ADR
2	Fahrzeugleitung	05.11.19	ADR
1	Pos. 3 Neu	13.09.17	ADR

Zust. Änderung Datum Name Pfad:

Ansicht,
Gehäuserückseite

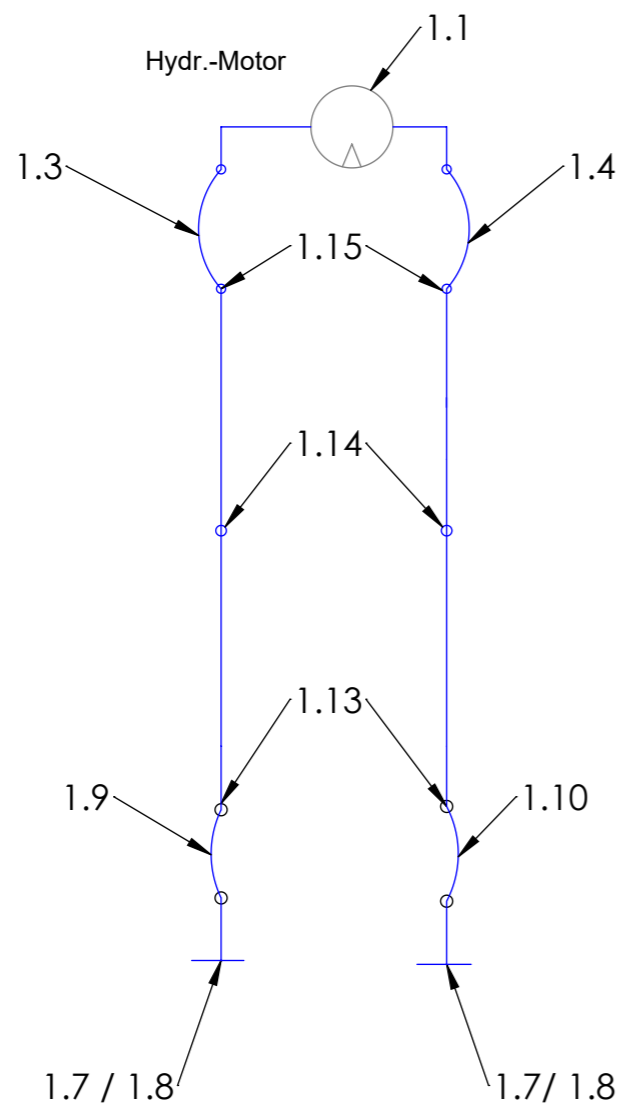


Pin 1	schwarz	-Masse
Pin 2	braun	-
Pin 3	blau	-
Pin 4	grau (weiß)	-
Pin 5	gelb	-Neigungsverstellung
Pin 6	rot	-Seitenverschiebung
Pin 7	grün	-



Pos.	Teile-Nr.	Bezeichnung	Material	Menge
1	40006025	PacTec Gehäuse - schwarz	ABS	1
2	40006013	Schalter - orange	ABS	1
3	40006015	Schalter - grün	ABS	1
4	40007152	Sicherungsautomat MR1	ABS	1
5	40006022	Kabel 1,20m mit Zigarettenanzünderstecker und 20A Sicherung	Gummi	1
6	40006298	Buchse 7-pol. mit Kabel	ALMg3	1
7	40007026	Aufkleber		1
8	40006244	Kabelverschraubung		1
9	40002320	Flachsteckhülse		2
10	40003630	Flachsteckhülse abgewinkelt		4
11	40000201	Aderendhülsen isoliert, schwarz (AWG 16)		6
12	40008257	Dosenklemme 2-polig		2
13	40007872	PVC-Kabel, - rot - 1,5 mm - abisoliert		1
14	40007875	PVC-Kabel, - rot - 1,0 mm - abisoliert		1
15	40007877	PVC-Kabel, -gelb- 1,0 mm - abisoliert		1
16	40006465	Kabel mit 7-pol. Stecker		1

Baugruppe:		(Zul. Abw.) ISO 2768 - m		Holsterfeld 15 48499 Salzburg Tel.:05971/9675-0 Fax:9675-30	
Teile-Nr.:		(Ers. d.)		Maßstab: 1:2 Gewicht: 0,98 kg	
		Datum		Name	
		Bearb. 15.02.2017		Roos	
		Gepr.			
		Bezeichnung:			
		Elektroschalplan			
		Versorgungskasten 2 Schalter,			
		Wildkrautbürste BW750			
		Zeich.-Nr.:			
		59000.0100.0000.00.007-03			
3	Pos. 12	07.06.21	ADR		
2	Fahrzeugleitung	05.11.19	ADR		
1	Pos. 4 Neu	13.09.17	ADR		
Zust.	Änderung	Datum	Name	Pfad:	



erforderlicher Steuerkreis
1 x doppelt wirkend

Pos.	Stck.	Benennung	Bestell-Nr.
1.1	1	Hydraulikmotor (siehe Stückliste)	xxxxxxxx
1.3	1	Hydraulikschlauch	80011 - 0050
1.4	1	Hydraulikschlauch	80011 - 0050
1.7	2	Staubschutz für Kupplungsstecker	40001411
1.8	2	Steckkupplungs-Stecker	40001462
1.9	1	Hydraulikschlauch (siehe Stückliste)	80011 - xxxx
1.10	1	Hydraulikschlauch (siehe Stückliste)	80011 - xxxx
1.13	2	Gerader Zwischenstutzen m. Dichtkegel	40001377
1.14	2	Gerader Stutzen	40001365
1.15	2	EW Winkel-Stutzen mit Dichtkegel	40001372

Baugruppe:

(Zul. Abw.) ISO 2768 - m

Holsterfeld 15 48499 Salzburg Tel.:05971/9675-0 Fax:9675-30

Teile-Nr.:

(Ers. d.)

Maßstab: 1:10

Gewicht: kg

Werkstoff, Halbzeug:

	Datum	Name
Bearb.	03.04.2017	Roos
Gepr.		

Bezeichnung:

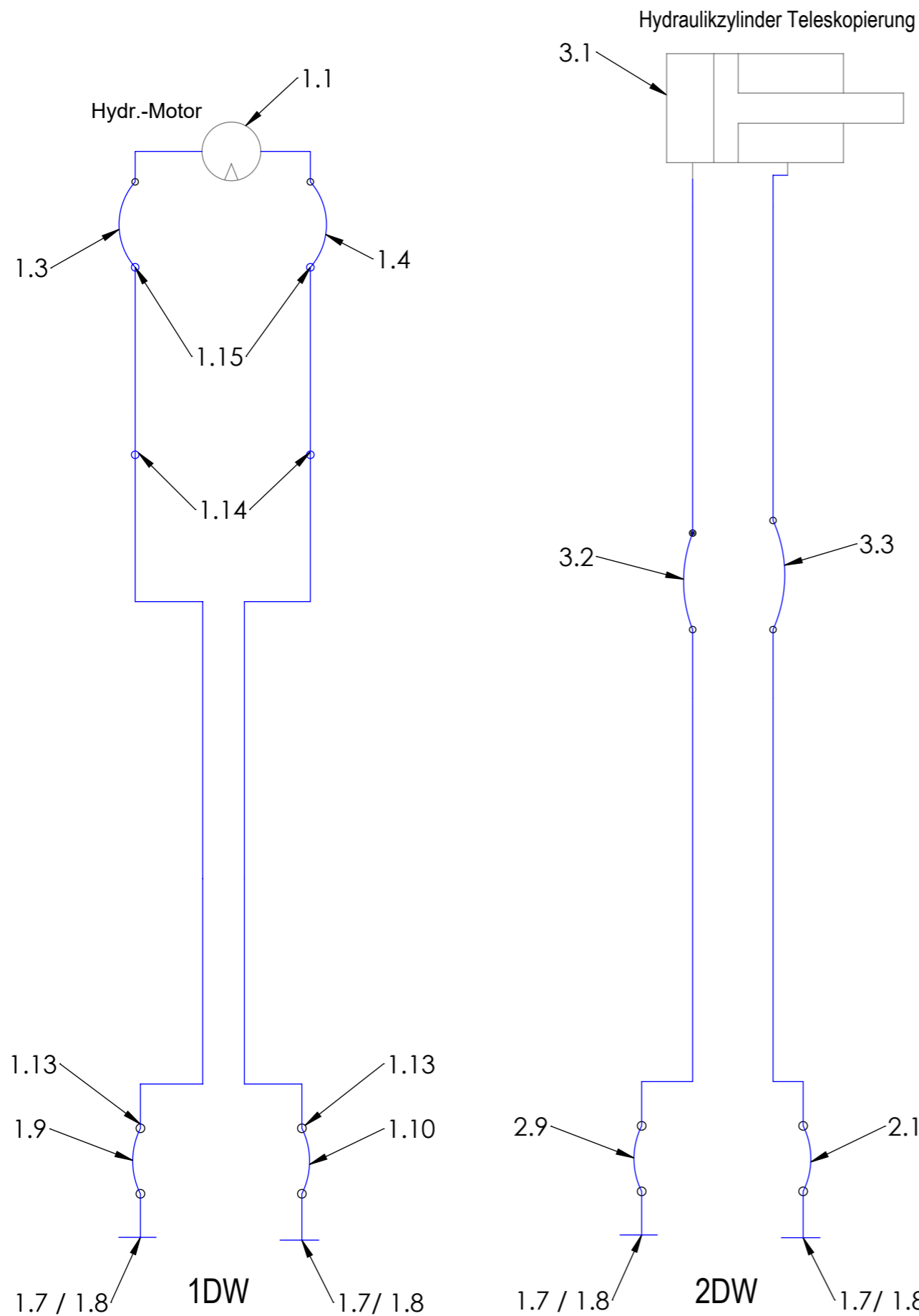
Hydraulikschaltplan
Wildkrautbürste WB 750
1x DW; hydr. Antrieb



Zeich.-Nr.:

59000.0095.0030.00.003-01

Zust. Änderung Datum Name Pfad:



erforderlicher Steuerkreis
2 x doppelt wirkend

Montage Hydraulikzylinder
Artikel - Nr. 10016904; Zeichnung - Nr. 50010.0029.1000.00.010-01

Pos.	Stck.	Benennung	Bestell-Nr.
1.1	1	Hydraulikmotor (siehe Stückliste)	xxxxxxx
1.3	1	Hydraulikschlauch	80011 - 0050
1.4	1	Hydraulikschlauch	80011 - 0050
1.7	4	Staubschutz für Kupplungsstecker	40001411
1.8	4	Steckkupplungs-Stecker	40001462
1.9	1	Hydraulikschlauch (siehe Stückliste)	80011 - xxxx
1.10	1	Hydraulikschlauch (siehe Stückliste)	80011 - xxxx
1.13	2	Gerader Zwischenstutzen m. Dichtkegel	40001377
1.14	2	Gerader Stutzen	40001365
1.15	2	EW Winkel-Stutzen mit Dichtkegel	40001372
2.9	1	Hydraulikschlauch (siehe Stückliste)	80011 - xxxx
2.10	1	Hydraulikschlauch (siehe Stückliste)	80011 - xxxx
3.1	1	Montage Hydraulikzylinder	10016904
3.2	1	Hydraulikschlauch	80011 - 0100
3.3	1	Hydraulikschlauch	80011 - 0100
1.14	2	Gerader Stutzen	40001365

Baugruppe:

(Zul. Abw.) ISO 2768 - m

Holsterfeld 15 48499 Salzburg Tel.:05971/9675-0 Fax:9675-30

Teile-Nr.:

(Ers. d.)

Maßstab: 1:10

Gewicht: kg

Werkstoff, Halbzeug:

Bearb.	Datum	Name
05.04.2017	05.04.2017	Roos

Bezeichnung:

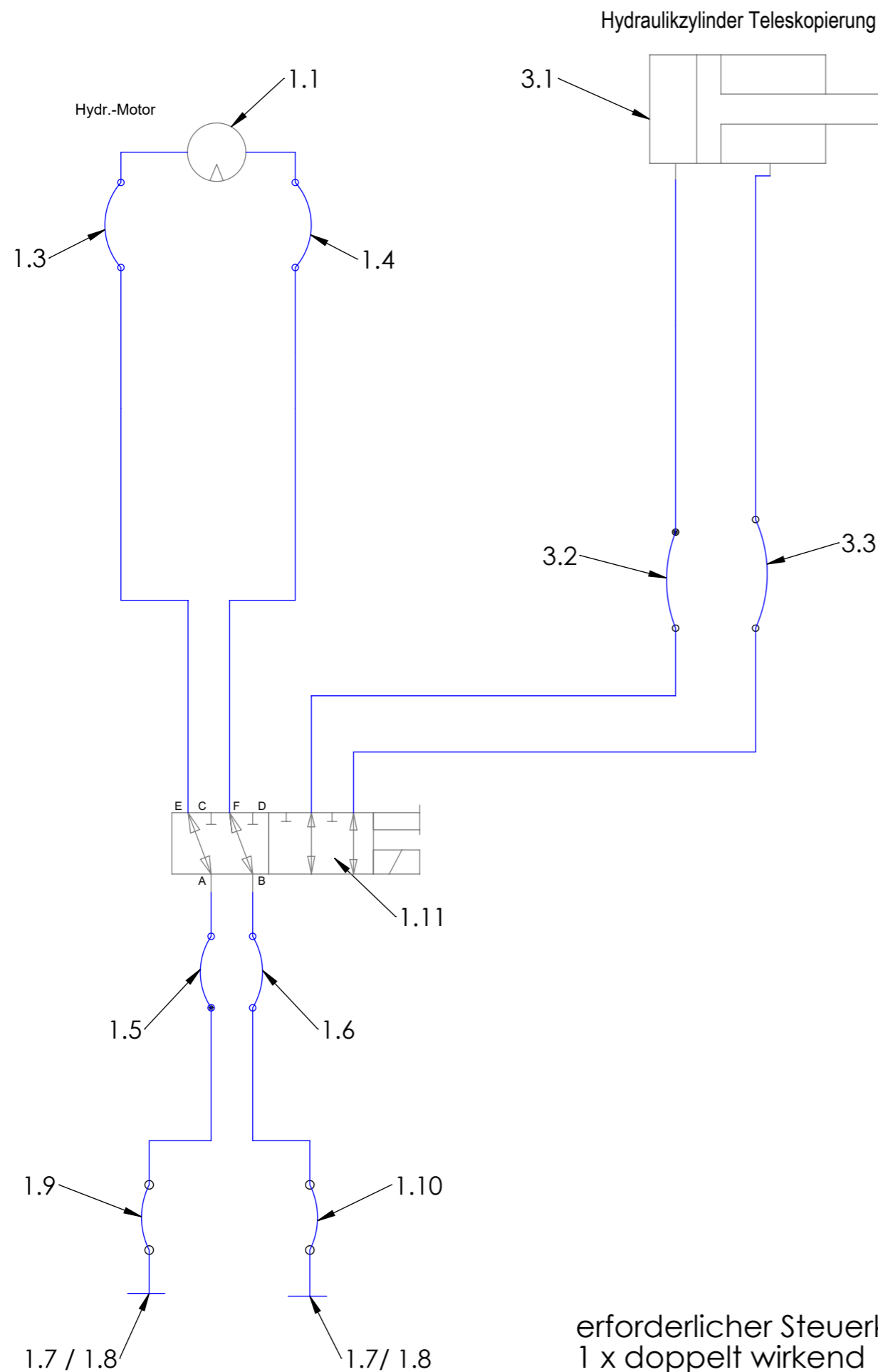
Hydraulikschaltplan Wildkrautbürste WB 750
2x DW; hydr. Antrieb; hydr. Teleskopierung

Zeich.-Nr.:

59000.0095.0030.00.013-01



Zust. Änderung Datum Name Pfad:



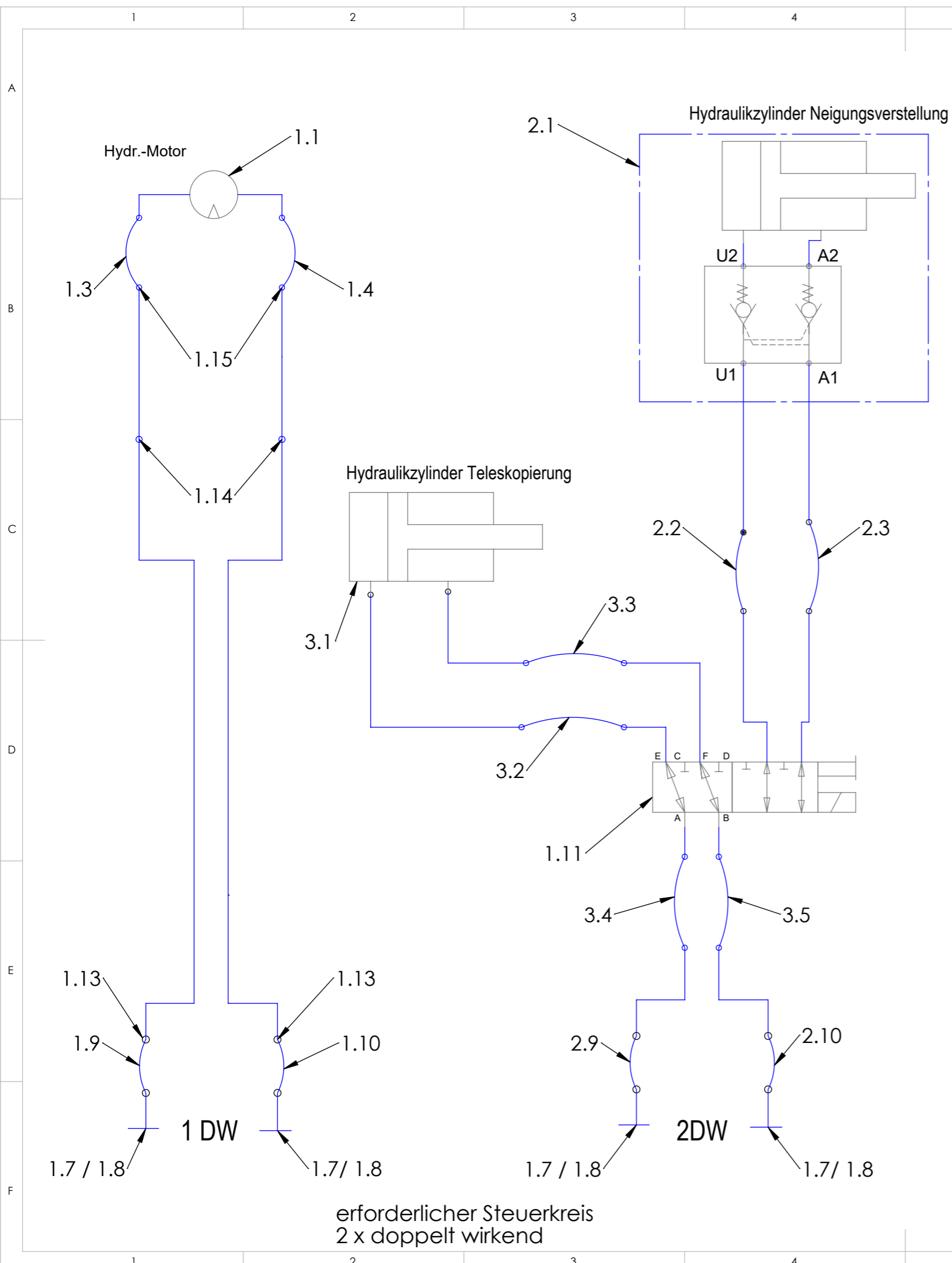
Montage Umschaltventil 3/4", 12 V
 Artikel - Nr. 10016903; Zeichnungs - Nr. 50020.0107.0000.00.017-01

Montage Hydraulikzylinder
 Artikel - Nr. 10016904; Zeichnungs - Nr. 50010.0029.1000.00.010-01

Pos.	Stck.	Benennung	Bestell-Nr.
1.1	1	Hydraulikmotor (siehe Stückliste)	xxxxxxx
1.3	1	Hydraulikschlauch	80011 - 0050
1.4	1	Hydraulikschlauch	80011 - 0166
1.5	1	Hydraulikschlauch	80011 - 0135
1.6	1	Hydraulikschlauch	80011 - 0135
1.7	2	Staubschutz für Kupplungsstecker	40001411
1.8	2	Steckkupplungs-Stecker	40001462
1.9	1	Hydraulikschlauch (siehe Stückliste)	80011 - xxxx
1.10	1	Hydraulikschlauch (siehe Stückliste)	80011 - xxxx
1.11	1	Montage Umschaltventil 3/4" 12V	10016903
3.1	1	Montage Hydraulikzylinder	10016904
3.2	1	Hydraulikschlauch	80011 - 0284
3.3	1	Hydraulikschlauch	80011 - 0284

Baugruppe:	(Zul. Abw.) ISO 2768 - m	Holsterfeld 15 48499 Salzburg Tel.:05971/9675-0 Fax:9675-30
Teile-Nr.:	(Ers. d.)	Maßstab: 1:10 Gewicht: kg
		Werkstoff, Halbzeug:
	Datum Name	Bezeichnung:
Bearb.	05.04.2017 Roos	Hydraulikschaltplan Wildkrautbürste WB 750
Gepr.		1x DW; hydr. Antrieb; el. Umschaltung 6/2-Wege; hydr. Teleskopierung
		Zeich.-Nr.:
		59000.0095.0030.00.009-01
Zust.	Änderung	Datum
	Name	Pfad:





Montage Umschaltventil 3/4", 12 V
 Artikel - Nr. 10016903; Zeichnungs - Nr. 50020.0107.0000.00.017-01

Montage Hydraulikzylinder
 Artikel - Nr. 10016990; Zeichnungs - Nr. 50010.0030.1000.00.038-01

Montage Hydraulikzylinder
 Artikel - Nr. 10016904; Zeichnungs - Nr. 50010.0029.1000.00.010-01

Pos.	Stck.	Benennung	Bestell-Nr.
1.1	1	Hydraulikmotor (siehe Stückliste)	xxxxxxx
1.3	1	Hydraulikschlauch	80011 - 0050
1.4	1	Hydraulikschlauch	80011 - 0050
1.7	4	Staubschutz für Kupplungsstecker	40001411
1.8	4	Steckkupplungs-Stecker	40001462
1.9	1	Hydraulikschlauch (siehe Stückliste)	80011 - xxxx
1.10	1	Hydraulikschlauch (siehe Stückliste)	80011 - xxxx
1.11	1	Montage Umschaltventil 3/4" 12V	10016903
1.13	2	Gerader Zwischenstutzen m. Dichtkegel	40001377
1.14	2	Gerader Stutzen	40001365
1.15	2	EW Winkel-Stutzen mit Dichtkegel	40001372
2.1	1	Montage Hydraulikzylinder	10016990
2.2	1	Hydraulikschlauch	80011 - 0508
2.3	1	Hydraulikschlauch	80011 - 0508
2.9	1	Hydraulikschlauch (siehe Stückliste)	80011 - xxxx
2.10	1	Hydraulikschlauch (siehe Stückliste)	80011 - xxxx
3.1	1	Montage Hydraulikzylinder	10016904
3.2	1	Hydraulikschlauch	80011 - 0100
3.3	1	Hydraulikschlauch	80011 - 0100
3.4	1	Hydraulikschlauch	80011 - 0090
3.5	1	Hydraulikschlauch	80011 - 0090

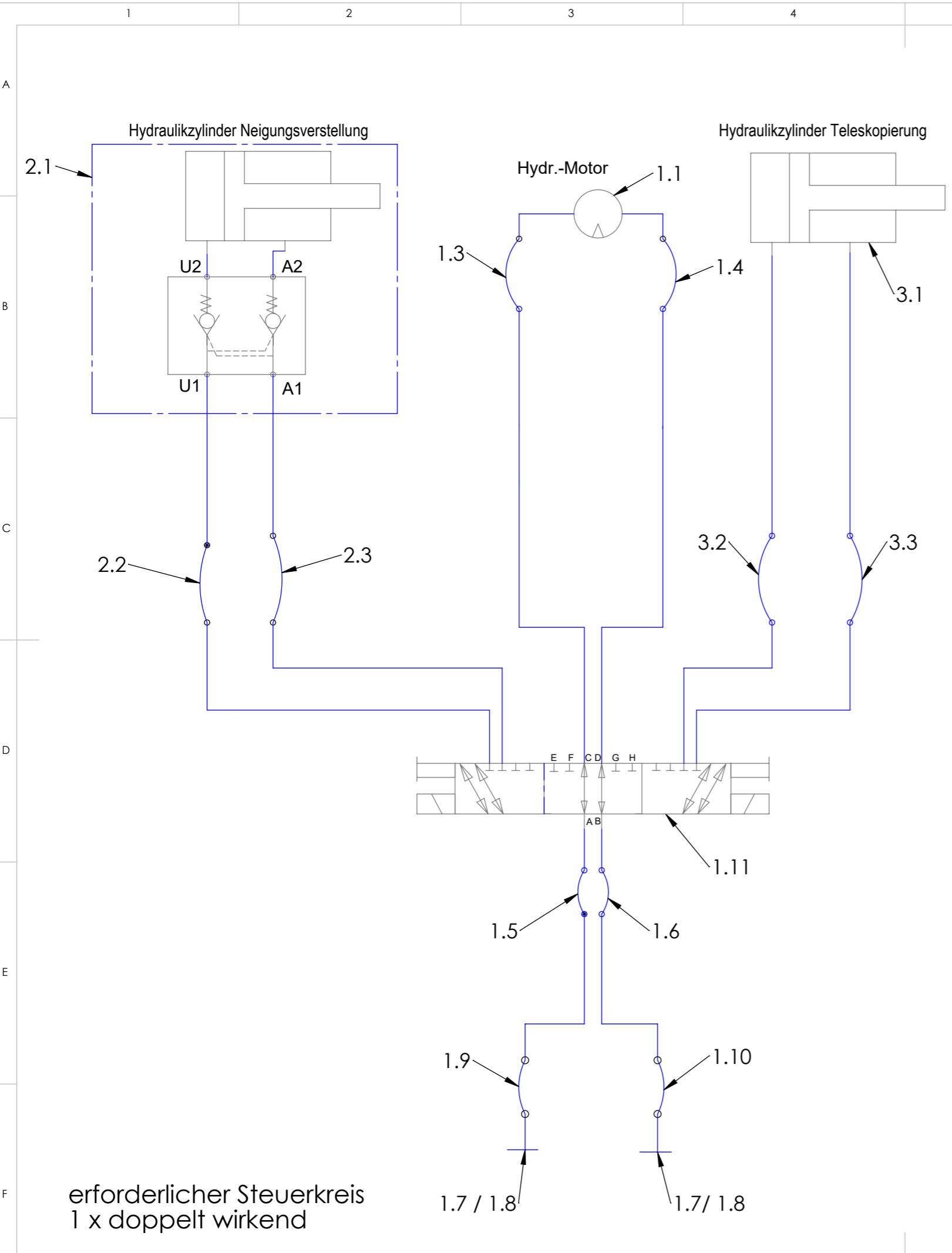
Baugruppe: (Zul. Abw.) ISO 2768 - m
Teile-Nr.: (Ers. d.)

Holsterfeld 15 48499 Salzbergen Tel.:05971/9675-0 Fax:9675-30
 Maßstab: 1:10 Gewicht: kg
 Werkstoff, Halbzeug:

Bezeichnung:
 Hydraulikschaltplan Wildkrautbürste WB 750
 2x DW; hydr. Antrieb; el. Umschaltung 6/2-
 Wege; hydr. Neigungsverstellung, hydr.
 Teleskopierung
Zeich.-Nr.:
 59000.0095.0030.00.008-01

TUCHEL
 MASCHINENBAU GmbH

Zust. Änderung Datum Name Pfad:



Montage Umschaltventil 3/8", 12 V
 Artikel - Nr. 10016908; Zeichnungs - Nr. 50020.0107.0000.00.018-01

Montage Hydraulikzylinder
 Artikel - Nr. 10016990; Zeichnungs - Nr. 50010.0030.1000.00.038-01

Montage Hydraulikzylinder
 Artikel - Nr. 10016904; Zeichnungs - Nr. 50010.0029.1000.00.010-01

Pos.	Stck.	Benennung	Bestell-Nr.
1.1	1	Hydraulikmotor (siehe Stückliste)	xxxxxxx
1.3	1	Hydraulikschlauch	80011 - 0166
1.4	1	Hydraulikschlauch	80011 - 0166
1.5	1	Hydraulikschlauch	80011 - 0140
1.6	1	Hydraulikschlauch	80011 - 0135
1.7	2	Staubschutz für Kupplungsstecker	40001411
1.8	2	Steckkupplungs-Stecker	40001462
1.9	1	Hydraulikschlauch (siehe Stückliste)	80011 - xxxx
1.10	1	Hydraulikschlauch (siehe Stückliste)	80011 - xxxx
1.11	1	Montage Umschaltventil 3/8" 12V	10016908
2.1	1	Montage Hydraulikzylinder	10016990
2.2	1	Hydraulikschlauch	80011 - 0508
2.3	1	Hydraulikschlauch	80011 - 0508
3.1	1	Montage Hydraulikzylinder	10016904
3.2	1	Hydraulikschlauch	80011 - 0602
3.3	1	Hydraulikschlauch	80011 - 0228

Baugruppe: (Zul. Abw.) ISO 2768 - m
Teile-Nr.: (Ers. d.)

Holsterfeld 15 48499 Salzburg Tel.:05971/9675-0 Fax:9675-30
 Maßstab: 1:10 Gewicht: kg
 Werkstoff, Halbzeug:

Bearb. Datum Name
 05.04.2017 Roos
 Gepr.

Bezeichnung:
 Hydraulikschaltplan Wildkrautbürste WB 750
 1x DW; hydr. Antrieb; el. Umschaltung 8/3-
 Wege; hydr. Neigungsverstellung, hydr.
 Teleskopierung
 Zeich.-Nr.:
59000.0095.0030.00.016-01

TUCHEL
 MASCHINENBAU GmbH

Zust. Änderung Datum Name Pfad:

erforderlicher Steuerkreis
 1 x doppelt wirkend