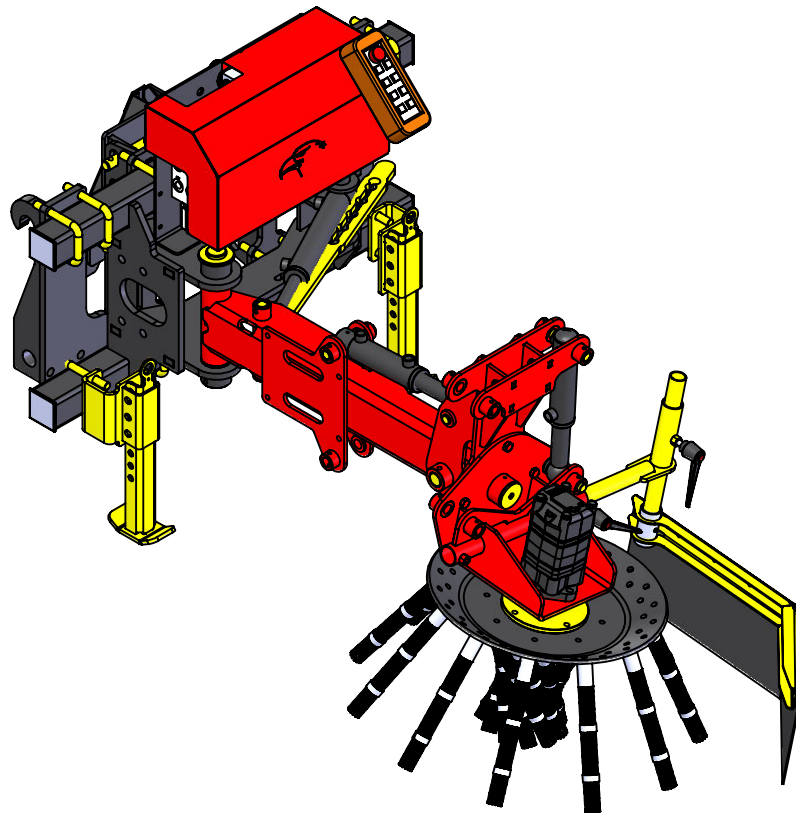



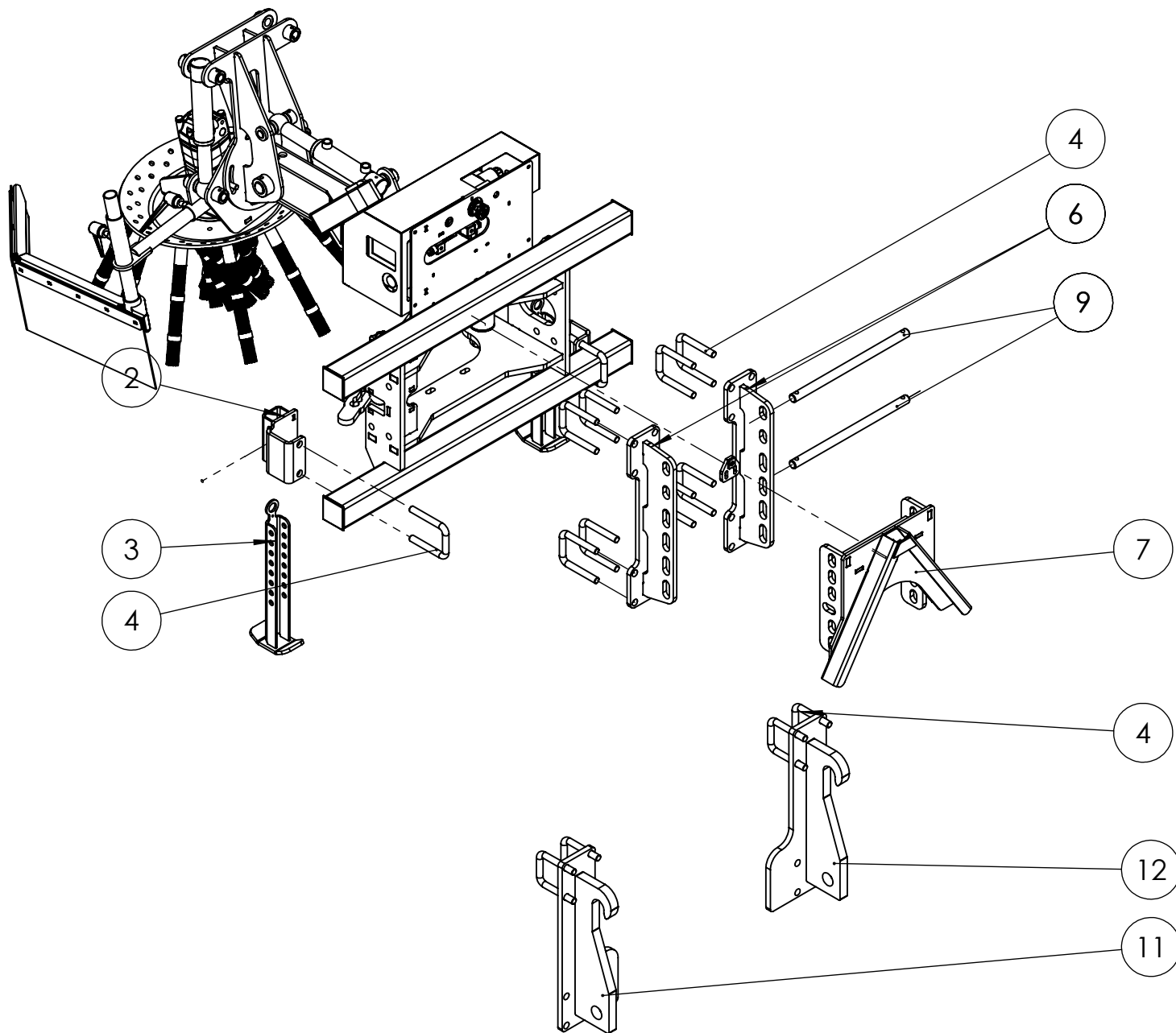
## ADLER Ersatzteilliste Wildkrautbürste der W-Serie



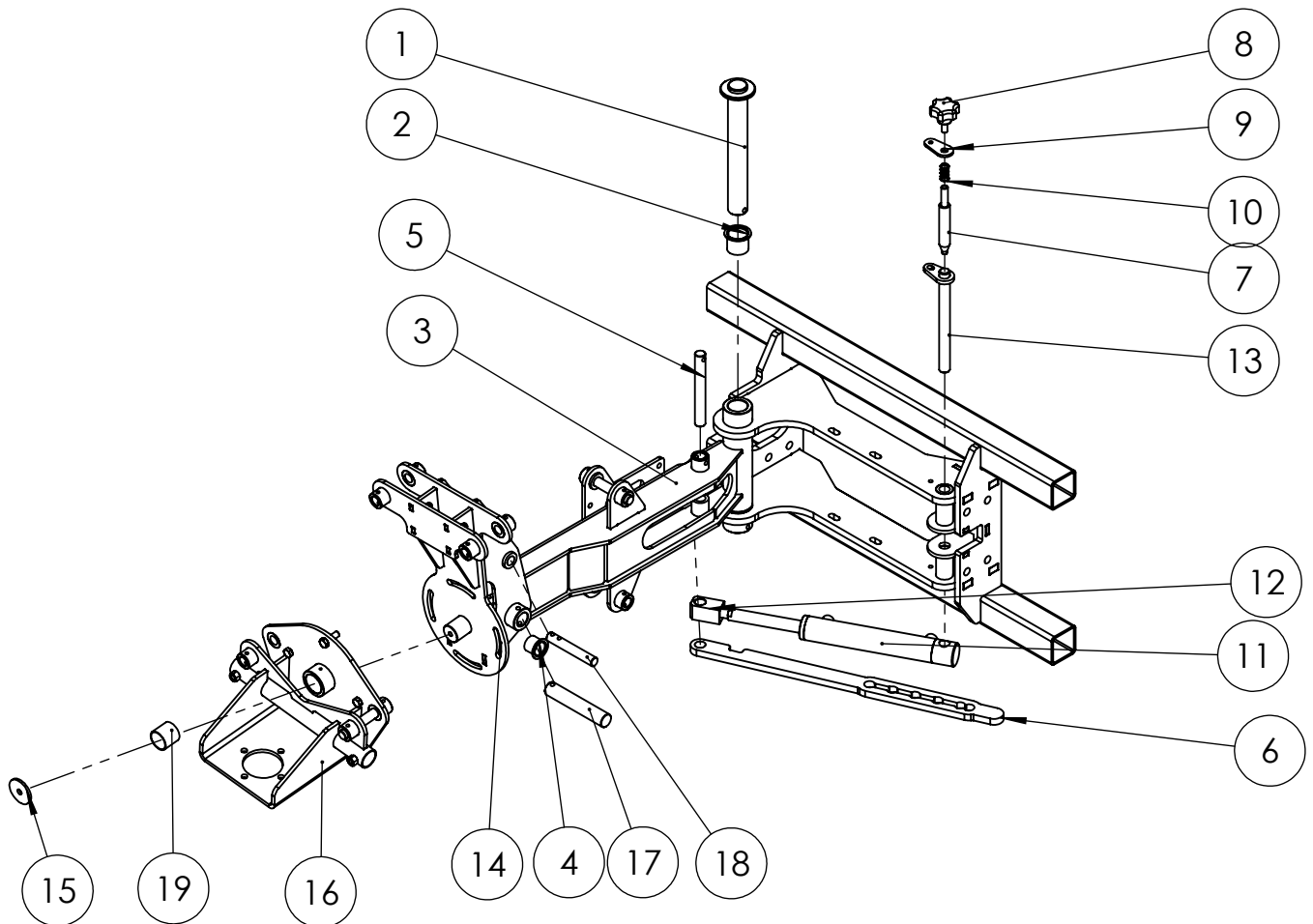
● Modell	<input type="text"/>	 <p>Westring 18 • 48356 Nordwalde Tel.: +49 (0) 25 73 / 97 99 9 - 0 Fax: +49 (0) 2 573 / 97 99 9 - 40 <a href="http://www.adler-arbeitsmaschinen.de">www.adler-arbeitsmaschinen.de</a> <a href="mailto:info@adler-arbeitsmaschinen.de">info@adler-arbeitsmaschinen.de</a></p> <p><b>CE</b> Made in Germany</p>
Serien-Nr.	<input type="text"/>	
Baujahr /Auftrags-Nr.	<input type="text"/>	
max. Betriebsdruck [bar]	<input type="text"/>	
max. Ölstrom [l/min]	<input type="text"/>	
Eigengewicht [kg]	<input type="text"/>	
● Tragfähigkeit und Achslasten des Trägerfahrzeuges beachten!		

Modell	
Seriennummer	
Eigengewicht	
Baujahr	

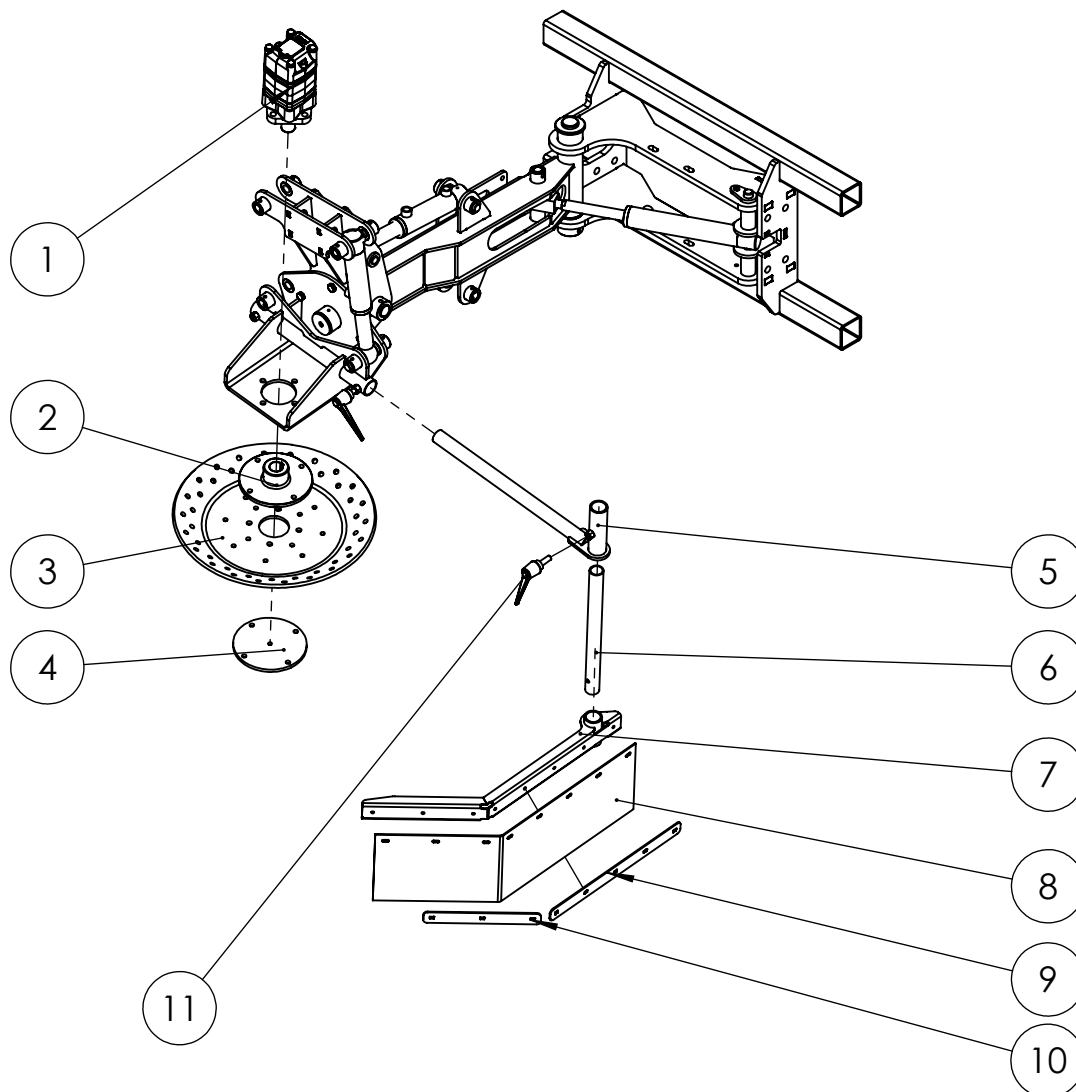




POS-NR.	BENENNUNG	BESCHREIBUNG	
1	15.001.00001-02	Anbaukonsole	
2	15.001.00130-01	Abstellstützenhalter	
3	15.001.00135-01	Abstellstütze	
4	90.001.A0040-01	Bügelschraube Aufnahme	
5	00.020.00047	Lamellen-Stopfen VL 70x70x5 schwarz	
6	15.001.00110-01	Aufnahmeadapter Wildkrautbürste	
7	90.009.00040-03	Kuppeldreieckaufnahme KAT Kommunal	
8	90.009.00035-01	Verriegelung Kommunal	
9	90.009.00015-01	Pendelbolzen	
10	15.001.00080-01	Schwenkarmbolzen	
11	90.006.00001-03	Aufnahme links	
12	90.006.00002-03	Aufnahme rechts	



POS-NR.	BENENNUNG	BESCHREIBUNG	
1	15.001.00080-01	Schwenkarmbolzen	
2	00.020.00157	Gleitlager 40mm	
3	15.001.00020-02	Schwenkarm	
4	00.020.00158	Gleitlager 30mm	
5	15.001.00088-01	Schwenkbolzen Zylinderstange	
6	15.001.00096-02	SV-Eisen mechanisch	
7	15.001.00097-02	SV-Bolzen mechanisch	
8	00.040.00103	Sterngriffschraube	
9	15.001.00101-01	Klemmplatte SV	
10	00.020.00020	Feder Seitenverstellung	
11	00.008.00004	Hydraulikzylinder	
12	03.001.S0030-01	Gewindegelenk	
13	15.001.00085-01	Schwenkbolzen Zylinderboden	
14	15.001.00040-02	Schwenkaufnahme	
15	15.001.00091-01	Druckscheibe	
16	15.001.00050-02	Motorträger	
17	15.001.00090-01	Kippbolzen	
18	15.001.00089-02	Zylinderbolzen kurz	
19	00.020.00159	Zylinderbuchse 40mm	



POS-NR.	BENENNUNG	BESCHREIBUNG	
1	00.009.00012	Hydraulikmotor 160	
2	15.001.00098-01	Motorflansch	
3	00.018.00055	Aufnahmeteller Wildkrautbürste 500mm	
4	15.001.00100-01	Druckblech	
5	15.001.00060-02	Spritzschutzhalter	
6	15.001.00145-01	Innenrohr Spritzschutzträger	
7	15.001.00140-01	Spritzschutzträger	
8	15.001.00095.01	Gummi-Spritzschutz W-Serie	
9	15.001.00075-02	Klemmbelch Spritzschutz lang	
10	15.001.00076-02	Klemmblech Spritzschutz kurz	
11	00.020.00162	Klemmgriffschraube	