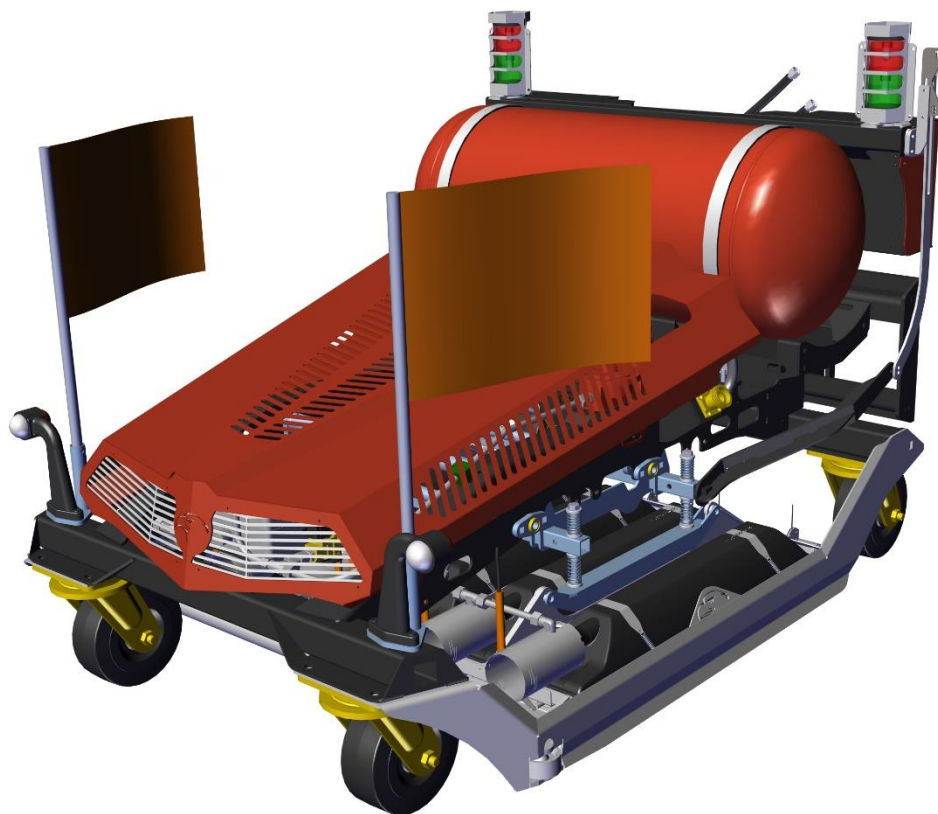


Ersatzteilliste

ADLER Heater

1000



Informationsseite

Gerätebezeichnung: ADLER Heater 1000

Gerätetyp: Infrarot-Wildkrautvernichter

Seriennummer:

Baujahr:

Hersteller: ADLER Arbeitsmaschinen GmbH & Co. KG
An den Bahngleisen 28
48356 Nordwalde
Germany

 +49 (0) 2573 / 97 999-0
 +49 (0) 2573 / 97 999-40
info@adler-arbeitsmaschinen.de
www.adler-arbeitsmaschinen.de

Version: DE_01

Dieses Dokument ist eine Originalausgabe.

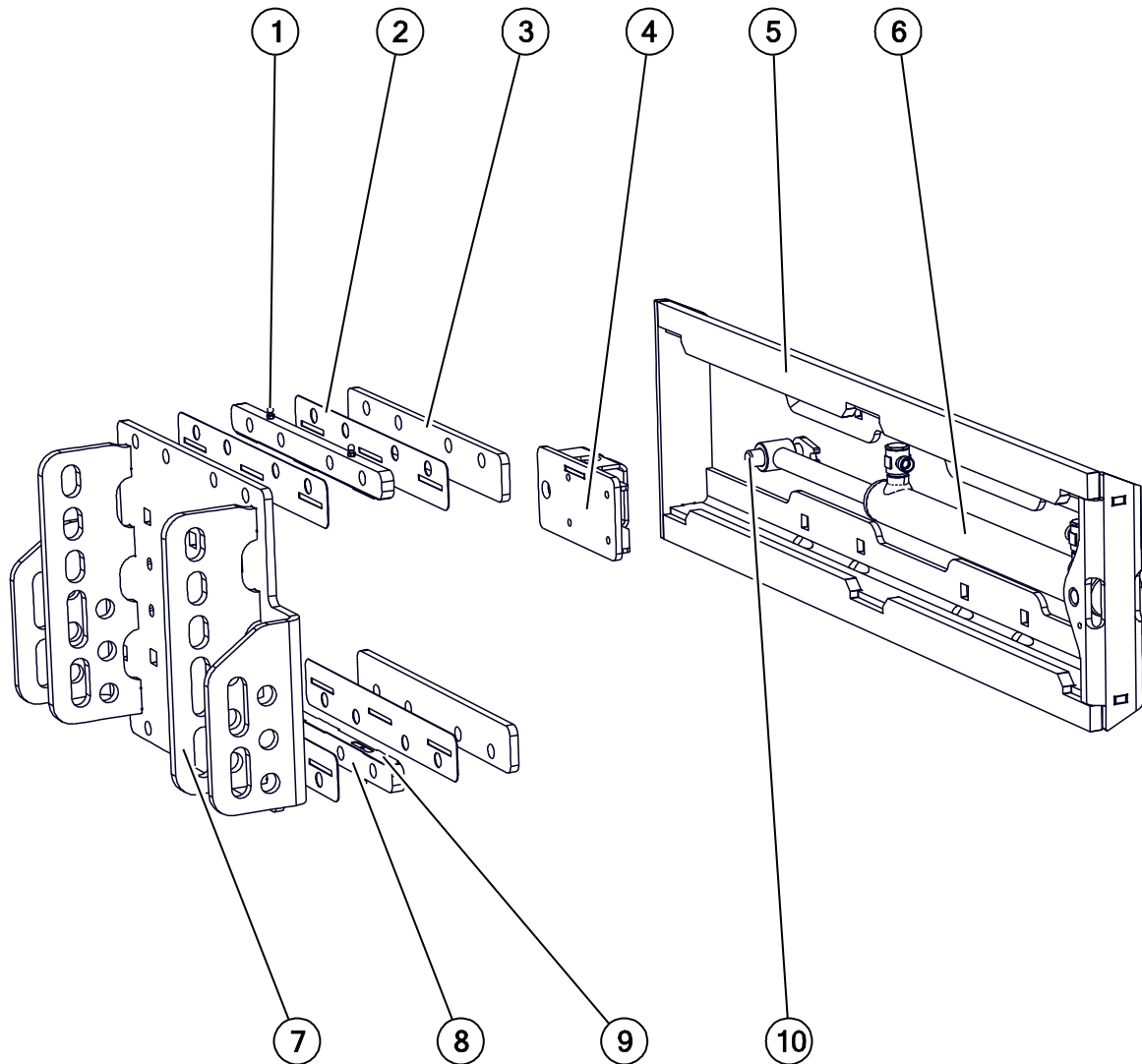
Inhaltsverzeichnis

Informationsseite	2
Inhaltsverzeichnis	3
1. Aufnahmesysteme	5
1.1 Seitenschieber	5
1.2 Dreipunktbock Kat. 0	6
1.3 Dreipunktbock Kat. 0, 1, 2	7
1.4 Kuppeldreieck Kat. 0	8
1.5 Kuppeldreieck Kat. Kommunal	9
1.6 Multicar-Aufnahme	10
1.7 Universal-Hofladeraufnahme	11
2. Bedienelemente	12
2.1 Funkfernsteuerung	12
2.2 Zubehör	13
3. Rahmen	14
3.1 Grundrahmen	14
3.2 Steuerung, Behälterregler, Magnetventile	15
3.3 Gastank, Haube	16
3.4 Hydraulikkomponenten	17
3.5 Halter Elektrobox	18
3.6 Signalampel	19
4. Infrabox	20

4.1 Aufhängung 1	21
4.2 Aufhängung 2	22
4.3 Infrabox-Rahmen.....	23
4.4 Zündelektroenträger	24
4.5 Infrarotstrahler, Thermoelemente	25

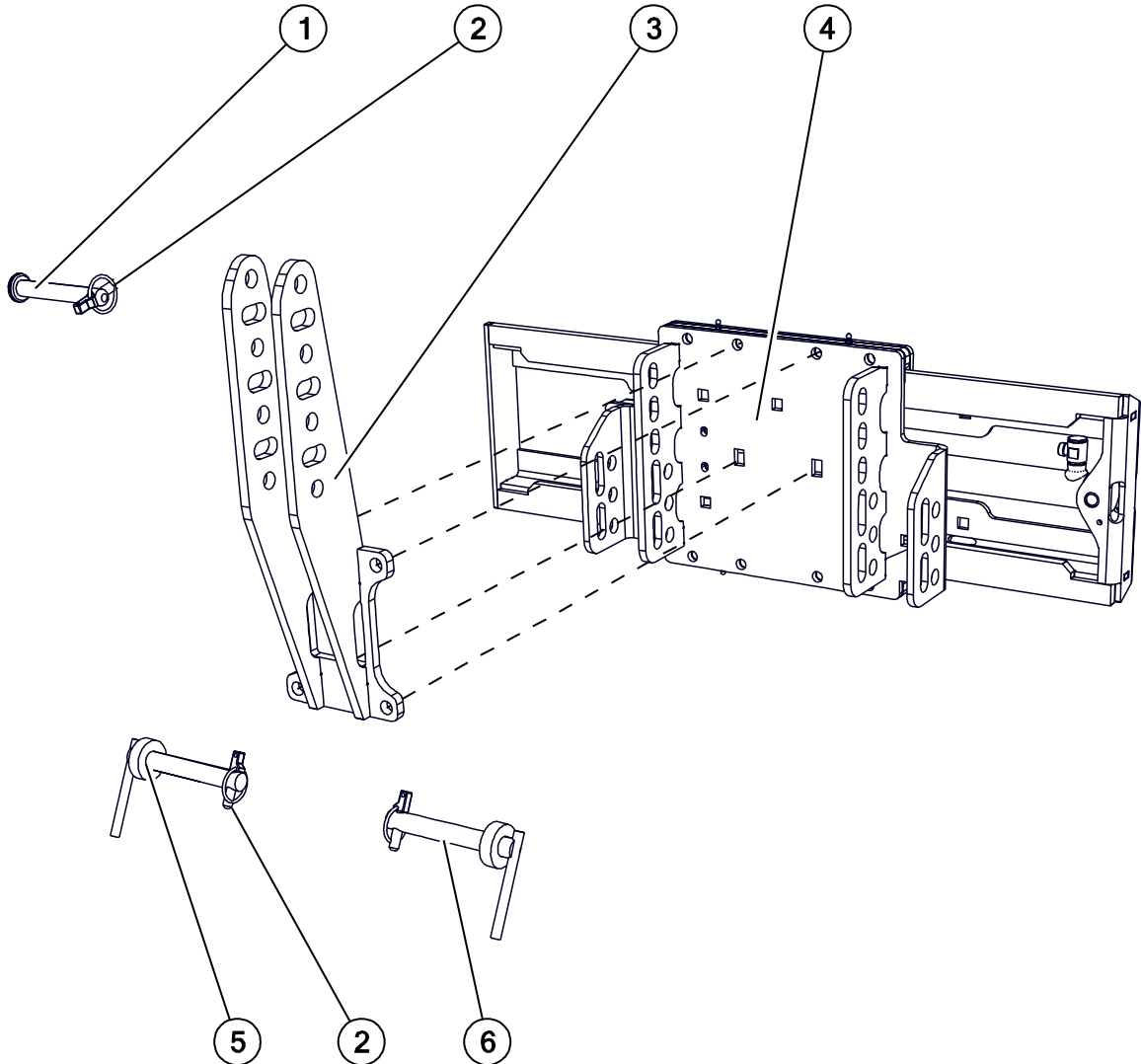
1. Aufnahmesysteme

1.1 Seitenschieber



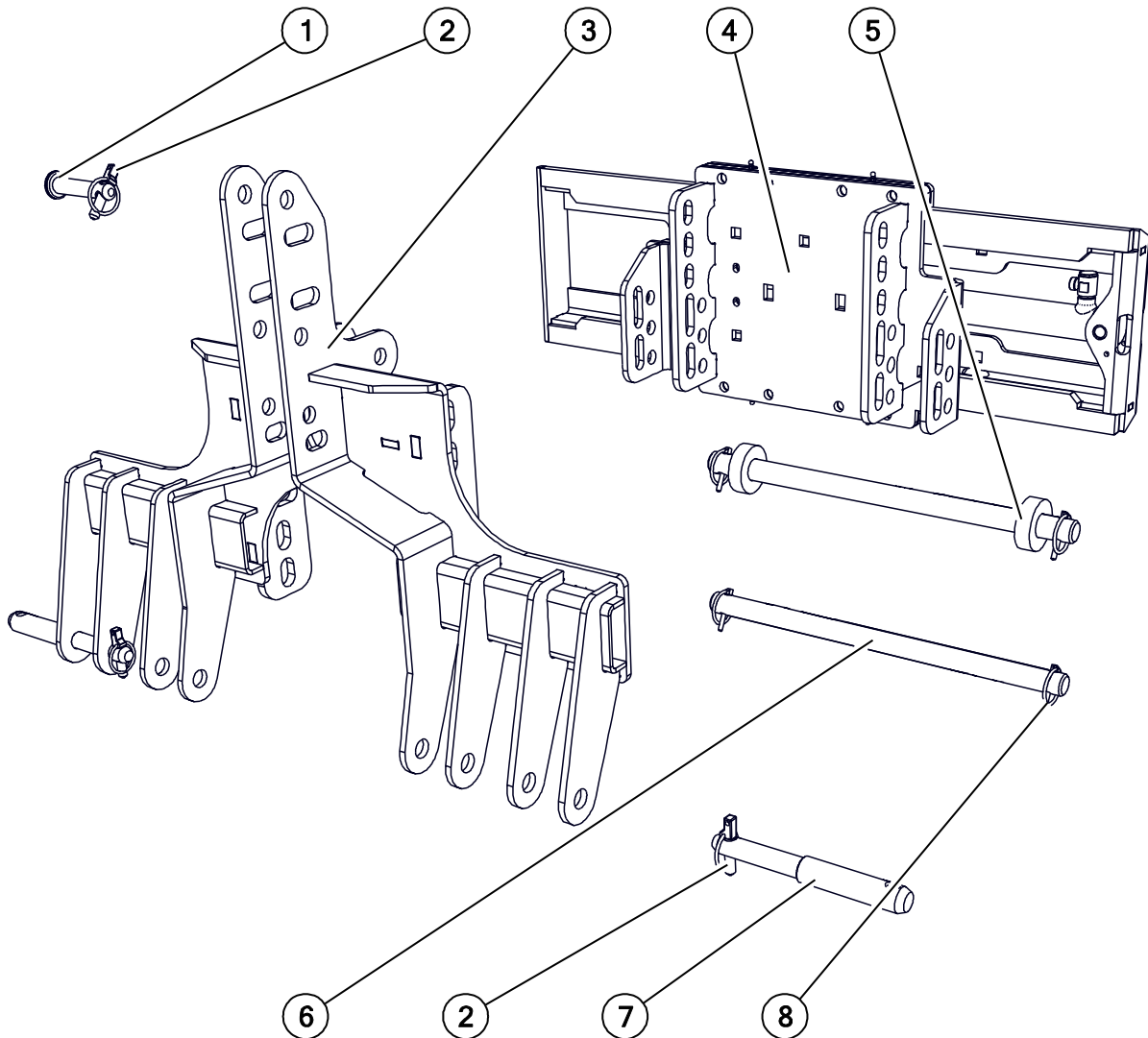
ID	Nr.	Beschreibung	Menge
1	00.010.00116	Schmiernippel M6	6
2	14.001.01039-01	Seitenschieber 6	4
3	14.001.01041-01	Seitenschieber 5	2
4	14.001.01042-03	Zylinderhalter	1
5	14.001.01026-01	Seitenschieberrahmen	1
6	00.140.01023	Hydraulikzylinder Seitenschieber	1
7	14.001.01035-01	Aufnahme ADLER Heater	1
8	14.001.01038-01	Seitenschieber 7	2
9	14.001.01040-01	Seitenschieber 8	2
10	14.001.01032-01	Bolzen Seitenschieber	2

1.2 Dreipunktbock Kat. 0



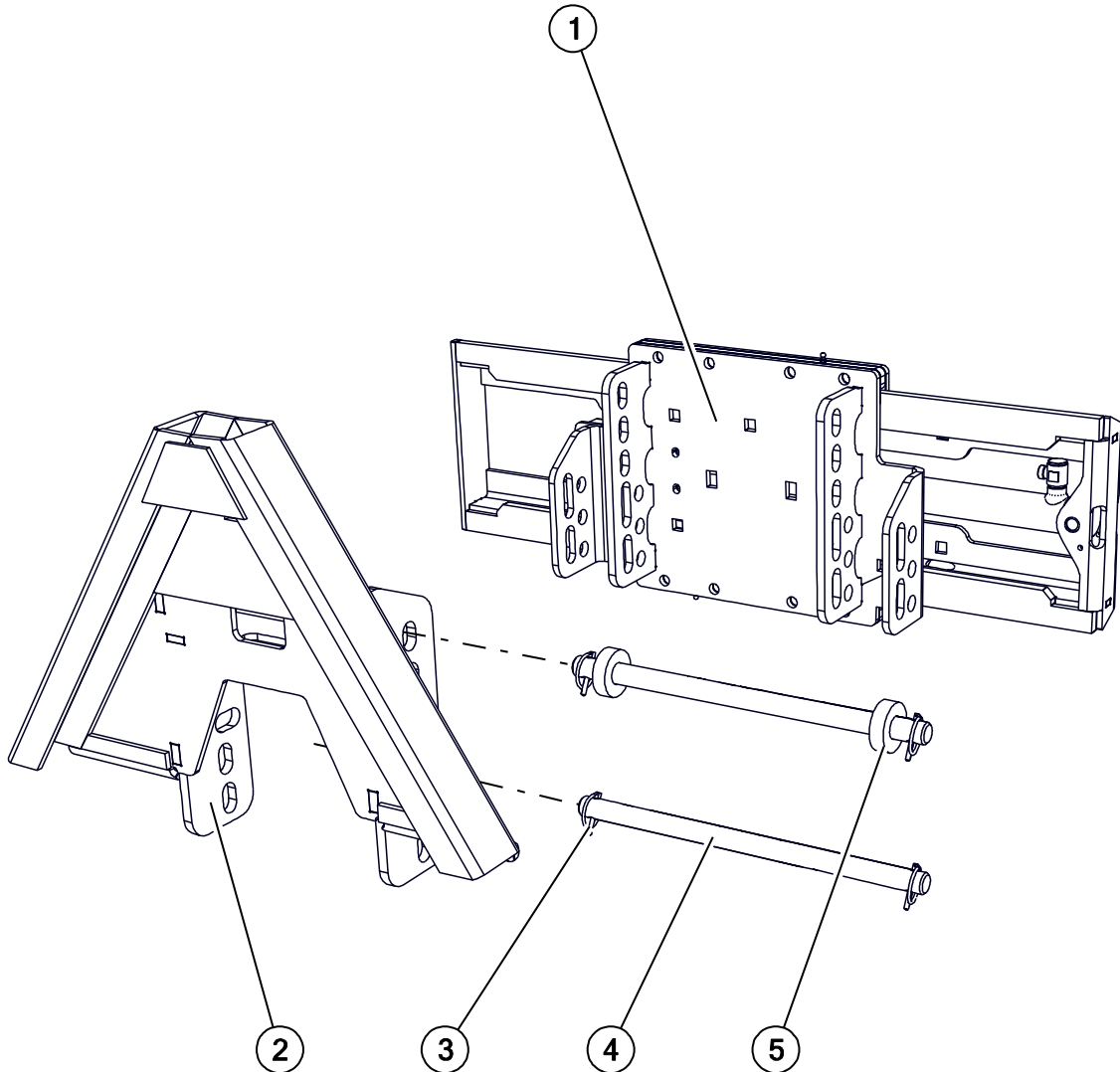
ID	Nr.	Beschreibung	Menge
1	00.020.00136	Oberlenkerbolzen	1
2	00.020.00005	Klappstecker 12 mm	3
3	14.001.01045-01	Oberlenkerhalter	1
4	Seitenschieber ADLER Heater	Seitenschieber ADLER Heater	1
5	90.005.00060-01	Distanzstück	2
6	00.020.00017	Unterenkerbolzen	2

1.3 Dreipunktbock Kat. 0, 1, 2



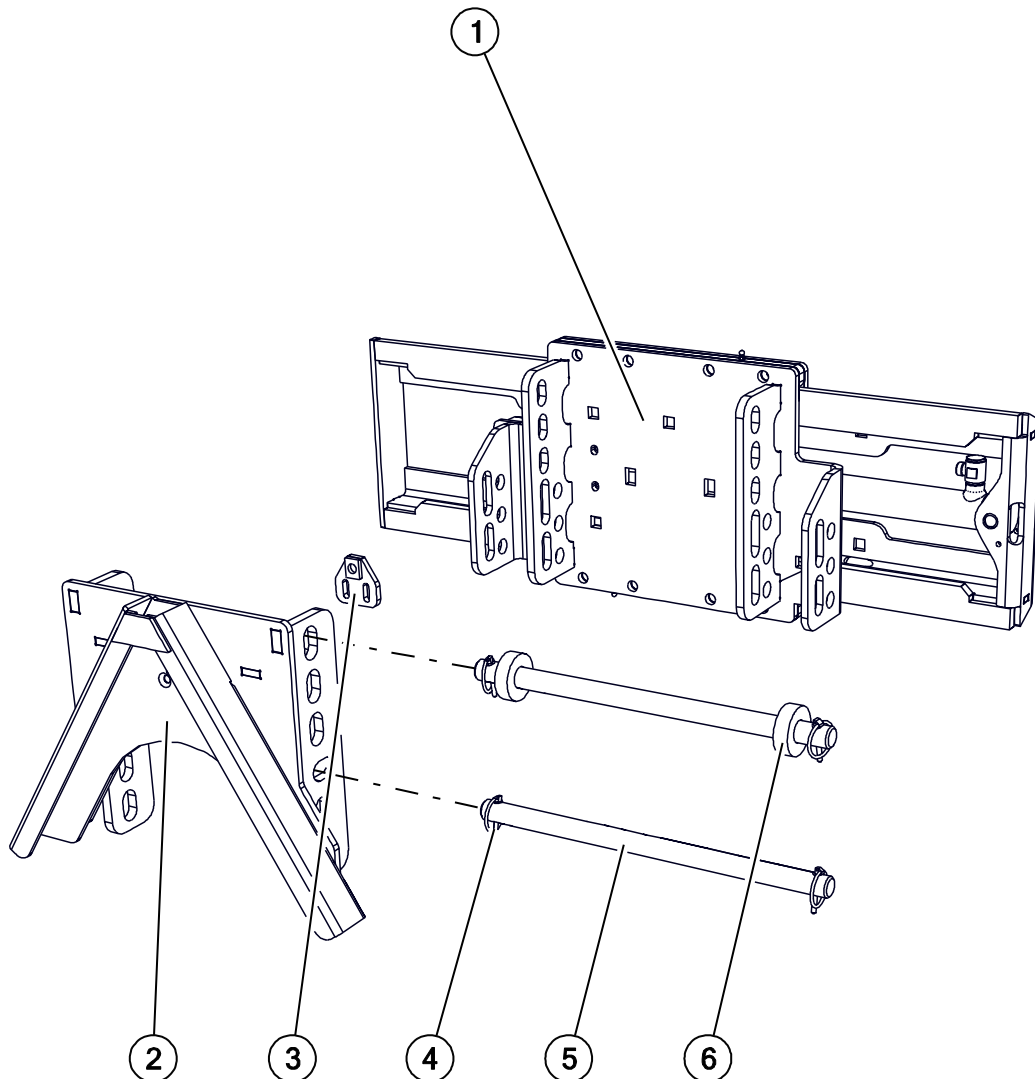
ID	Nr.	Beschreibung	Menge
1	00.020.00010	Oberlenkerbolzen	1
2	00.020.00005	Klappstecker 12 mm	3
3	05.001.A0070-01	DPB KAT 0, 1, 2	1
4	Seitenschieber ADLER Heater	Seitenschieber ADLER Heater	1
5	90.005.00060-01	Distanzstück	2
6	90.009.00015-01	Pendelbolzen	2
7	90.005.00035-01	Unterenkerbolzen	2
8	00.020.00153	Klappstecker 4,5 mm	4

1.4 Kuppeldreieck Kat. 0



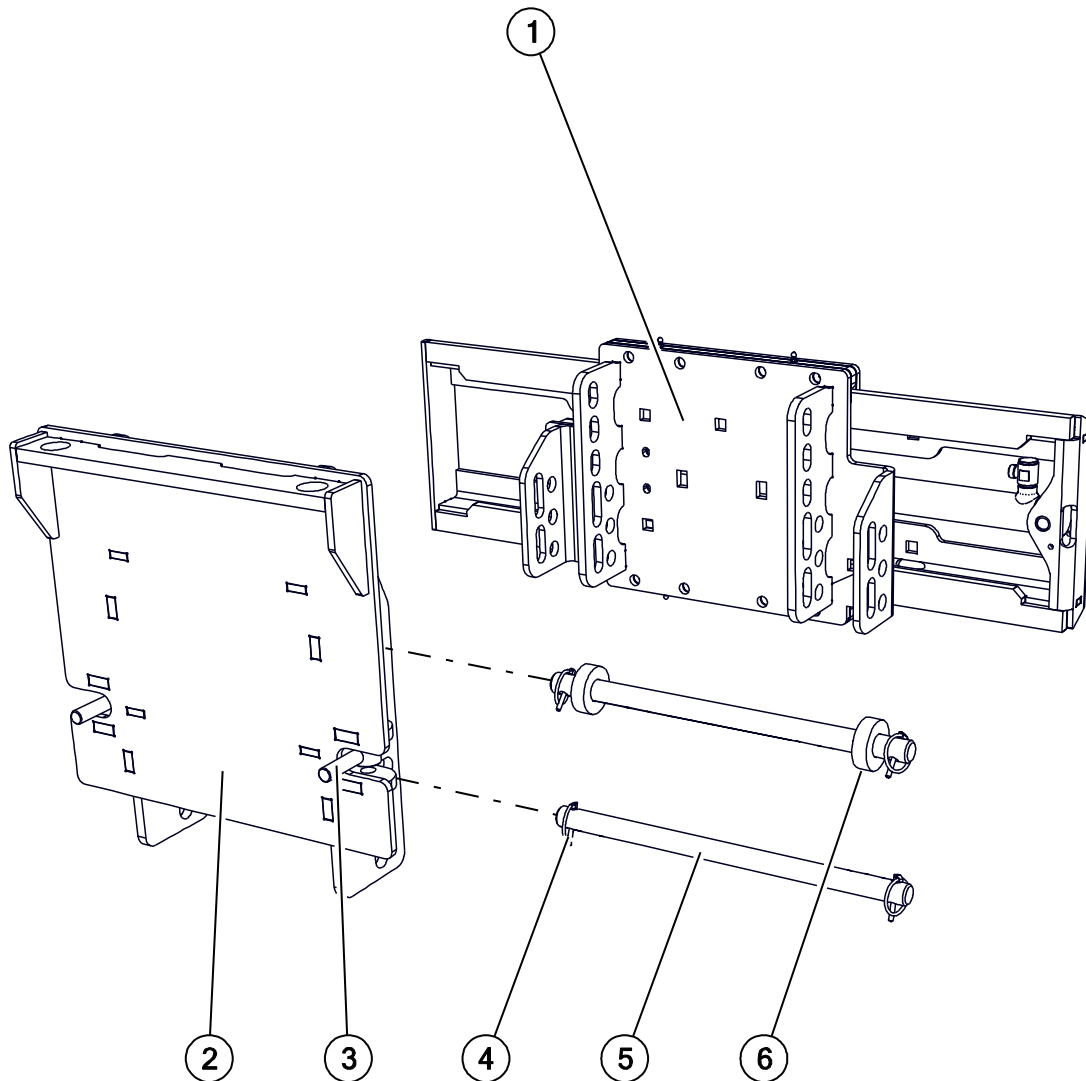
ID	Nr.	Beschreibung	Menge
1	Seitenschieber ADLER Heater	Seitenschieber ADLER Heater	1
2	90.010.00050-02	Kuppeldreieck KAT 0	1
3	00.020.00153	Klappstecker 4,5 mm	4
4	90.009.00015-01	Pendelbolzen	2
5	90.005.00060-01	Distanzstück	2

1.5 Kuppeldreieck Kat. Kommunal



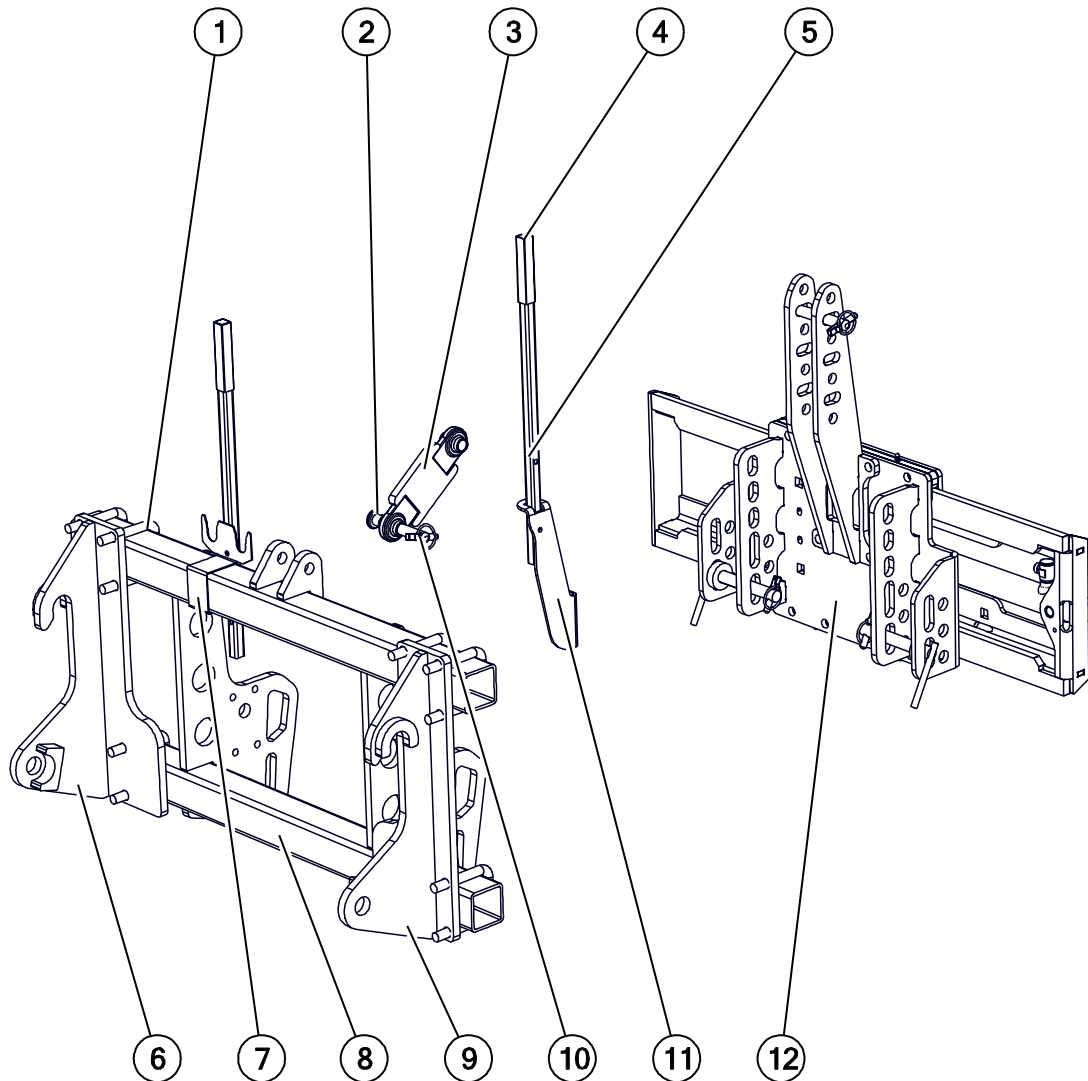
ID	Nr.	Beschreibung	Menge
1	Seitenschieber ADLER Heater	Seitenschieber ADLER Heater	1
2	90.009.00040-03	Kuppeldreieckaufnahme KAT Kommunal	1
3	90.009.00035-01	Verriegelung Kommunal	1
4	00.020.00153	Klappstecker 4,5 mm	4
5	90.009.00015-01	Pendelbolzen	2
6	90.005.00060-01	Distanzstück	2

1.6 Multicar-Aufnahme



ID	Nr.	Beschreibung	Menge
1	Seitenschieber ADLER Heater	Seitenschieber ADLER Heater	1
2	90.057.00000-03	Aufnahme AUSA	1
3	90.057.00010-01	Augenschraube	2
4	00.020.00153	Klappstecker 4,5 mm	4
5	90.009.00015-01	Pendelbolzen	2
6	90.005.00060-01	Distanzstück	2

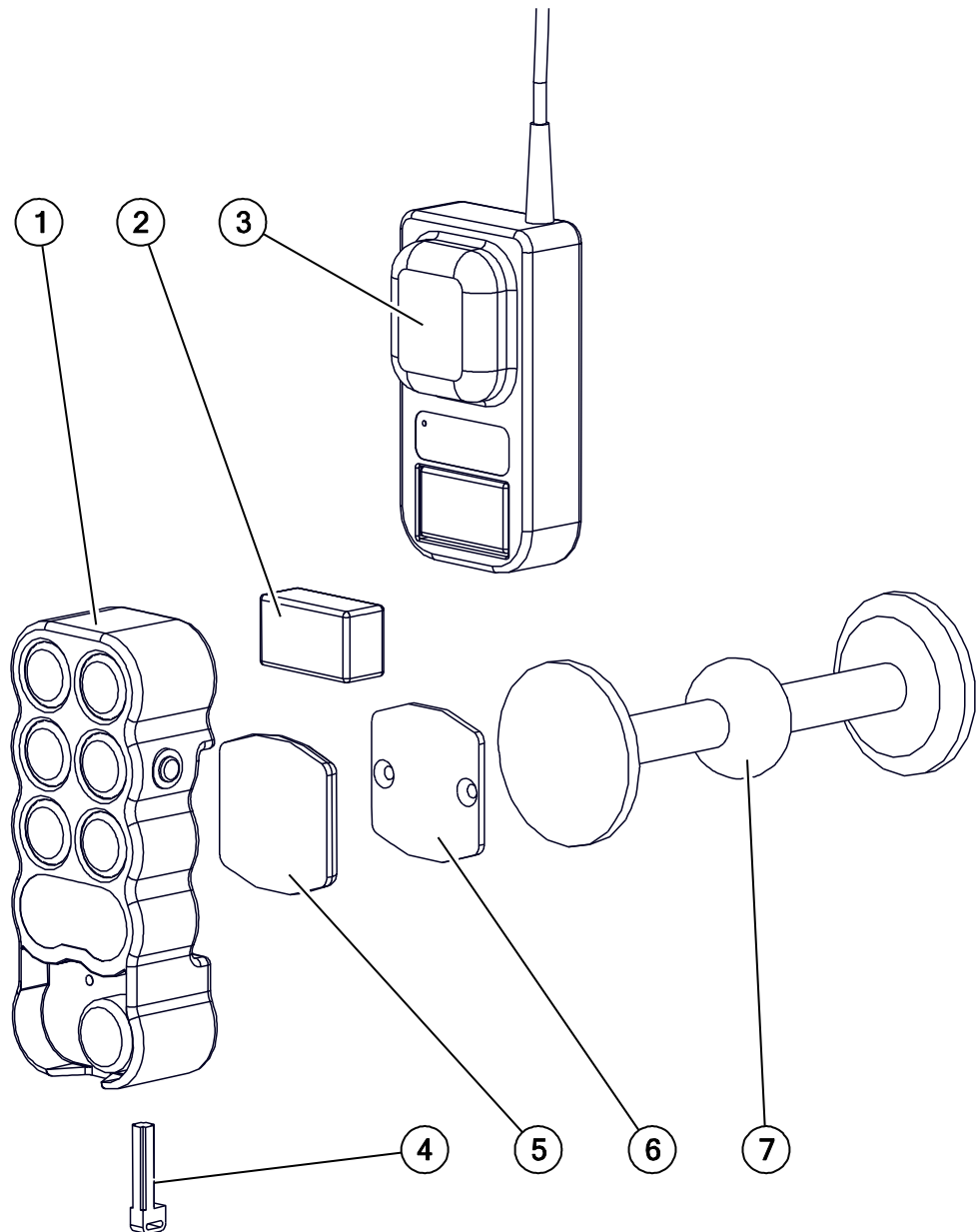
1.7 Universal-Hofladeraufnahme



ID	Nr.	Beschreibung	Menge
1	90.001.A0012-01	Bügelschraube Aufnahme	8
2	00.020.00136	Oberlenkerbolzen	1
3	90.005.00055-01	Oberlenker	1
4	00.020.00015	Tauchkappe PVV 20x20x120mm grün	2
5	01.001.A0041-02	Peilstab	2
6	90.092.00001-01	Aufnahme links Schäffer SWH	1
7	90.001.A0100-02	Peilstabhalter	1
8	90.001.A0035-03	Universalaufnahme Hoflader	1
9	90.092.00002-01	Aufnahme rechts Schäffer SWH	1
10	00.020.00005	Klappstecker 12 mm	1
11	14.001.01190-01	Peilstabhalter Hoflader AH	1
12	Anbau-Dreipunktbock KAT 0	Anbau-Dreipunktbock Kat 0	1

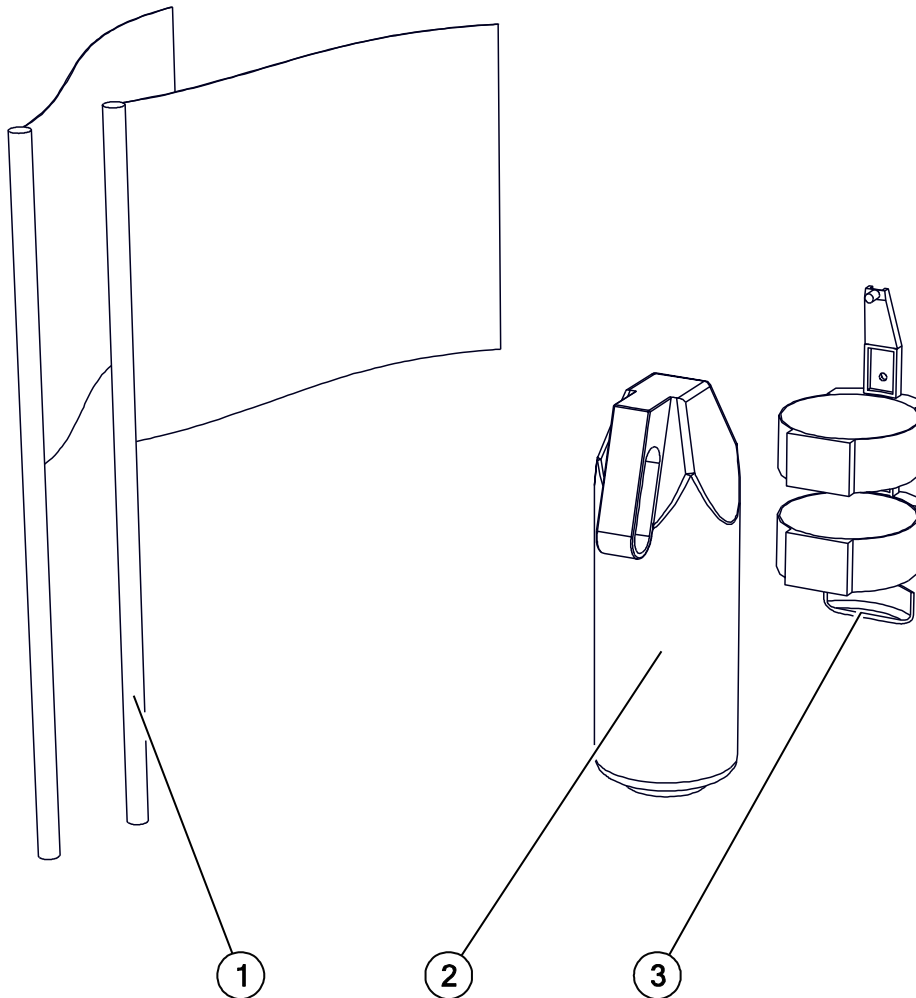
2. Bedienelemente

2.1 Funkfernsteuerung



ID	Nr.	Beschreibung	Menge
1	00.140.01024	IMET-Funkfernsteuerung WAVE S6	1
2	00.140.01102	IMET-Batterie Ni-MH 2,4V für WAVE S6	2
3	00.140.01101	Batterieladegerät CB5000-DC, 12-28 VDC für WAVE	1
4	00.140.01110	Magnetschlüssel für Funkfernsteuerung WAVE S6	1
5	00.020.00150	Magnet Magicmount XL	1
6	07.002.01069-01	Adapter Magnethalter	1
7	00.020.00083	Saugnapfhalterung	1

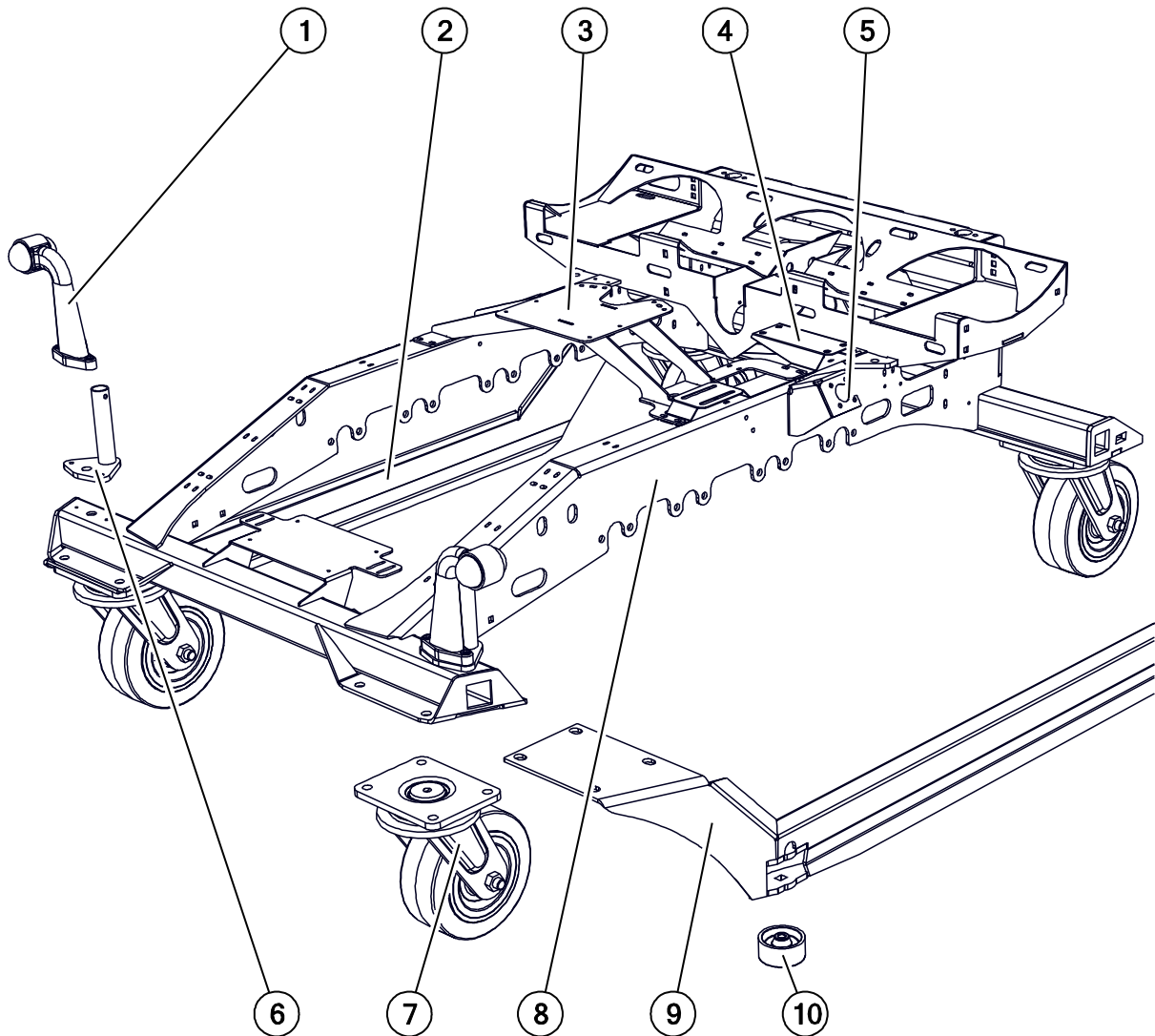
2.2 Zubehör



ID	Nr.	Beschreibung	Menge
1	00.020.00018	Warnfahne	2
2	14.001.00003	Feuerlöscher	1
3	00.140.01061	Halteband f. Feuerlöscher 2 kg	1

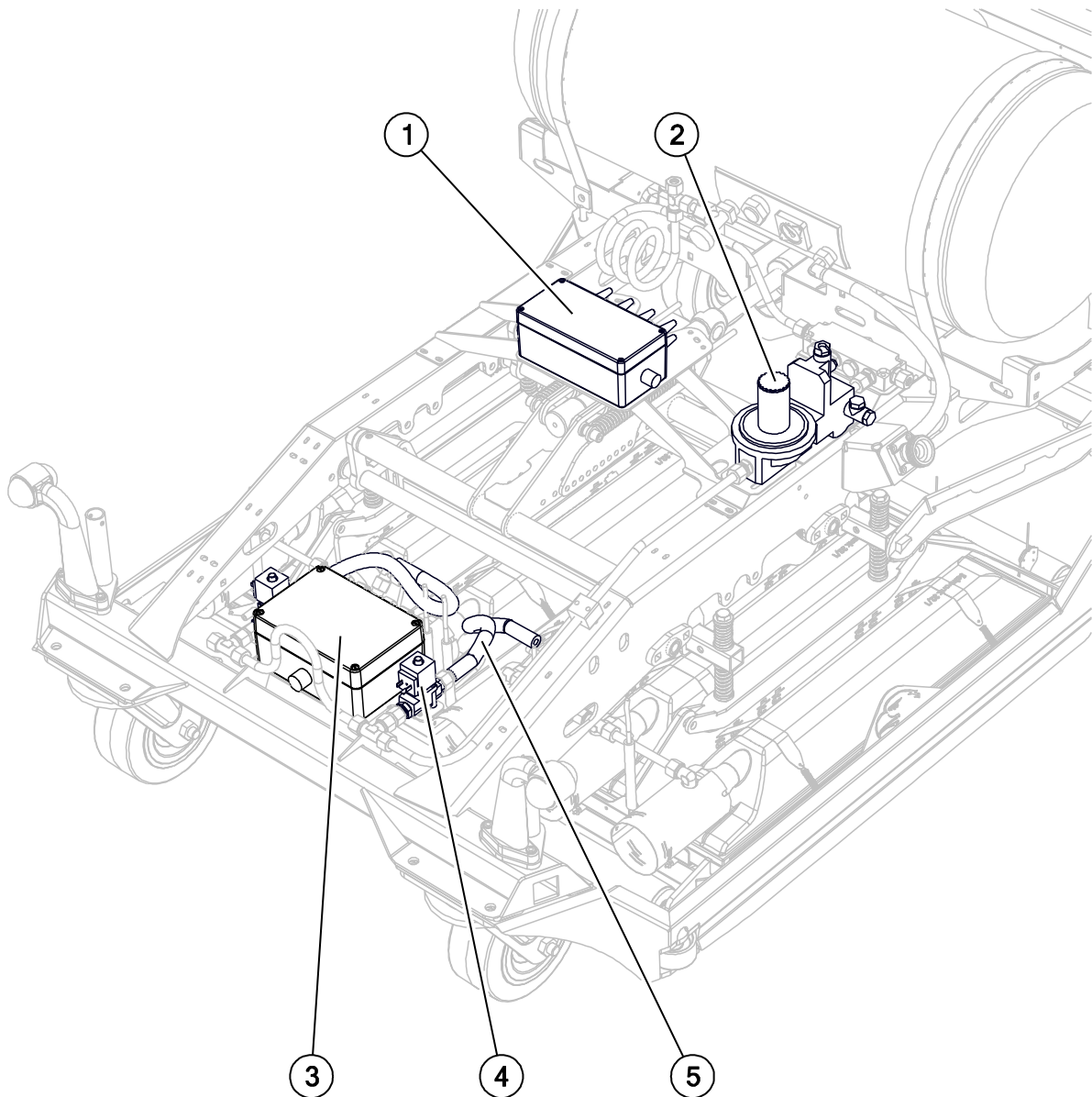
3. Rahmen

3.1 Grundrahmen



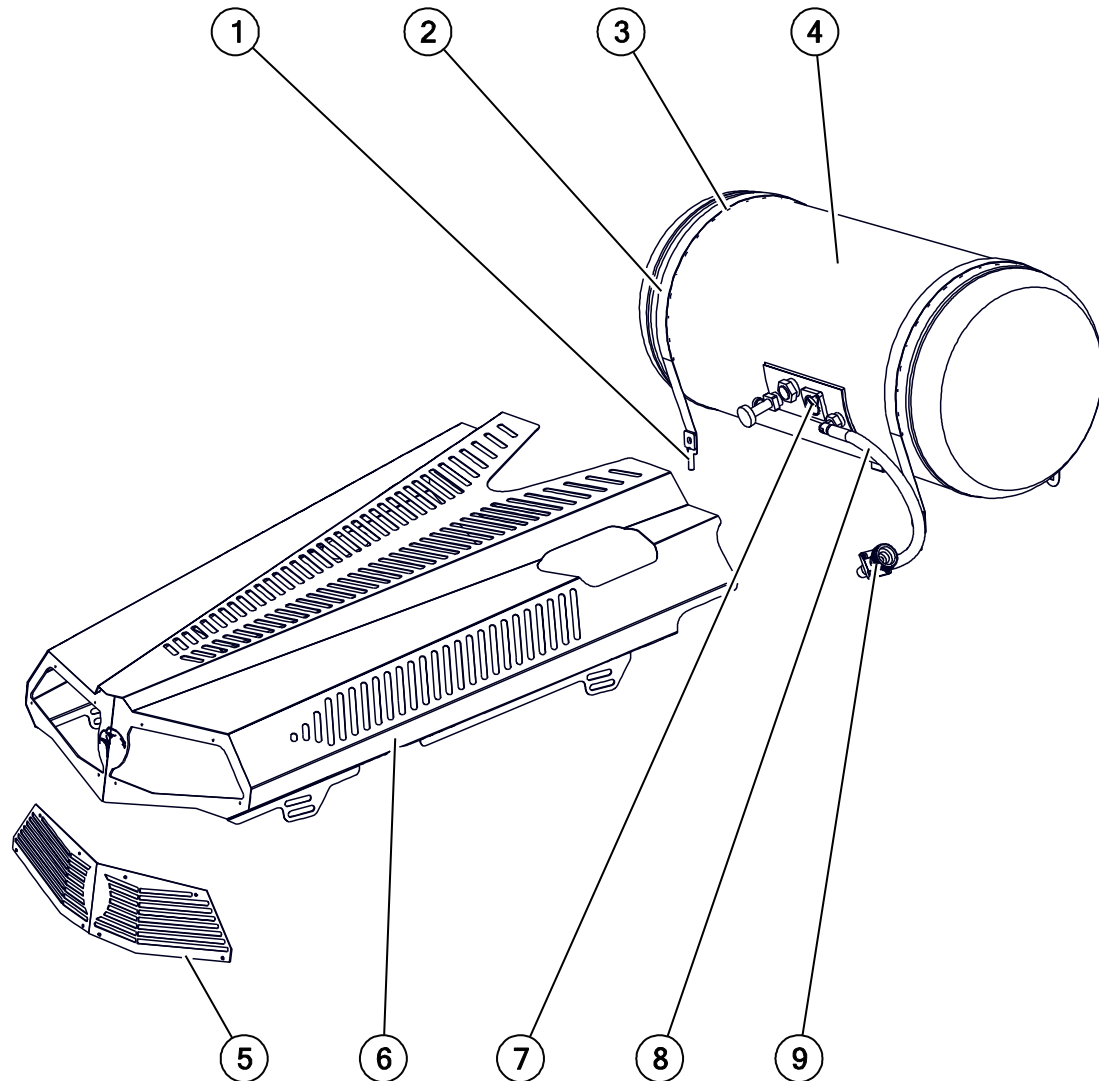
ID	Nr.	Beschreibung	Menge
1	00.012.00001	Begrenzungsleuchte	2
2	14.001.01067-02	Rammschutz rechts	1
3	14.001.01138-01	Halter für Messumformerbox	1
4	14.001.01074-02	Reglerbefestigung	1
5	14.001.01103-01	Halterung Tankstützen	1
6	14.001.01094-01	Warnfahnenhalter	2
7	00.011.00001	Lenkrolle 200x80	4
8	14.100.00220-03	Rahmen ADLER Heater 1000	1
9	14.001.01063-02	Rammschutz links	1
10	00.140.01012	Stahlrolle	2

3.2 Steuerung, Behälterregler, Magnetventile



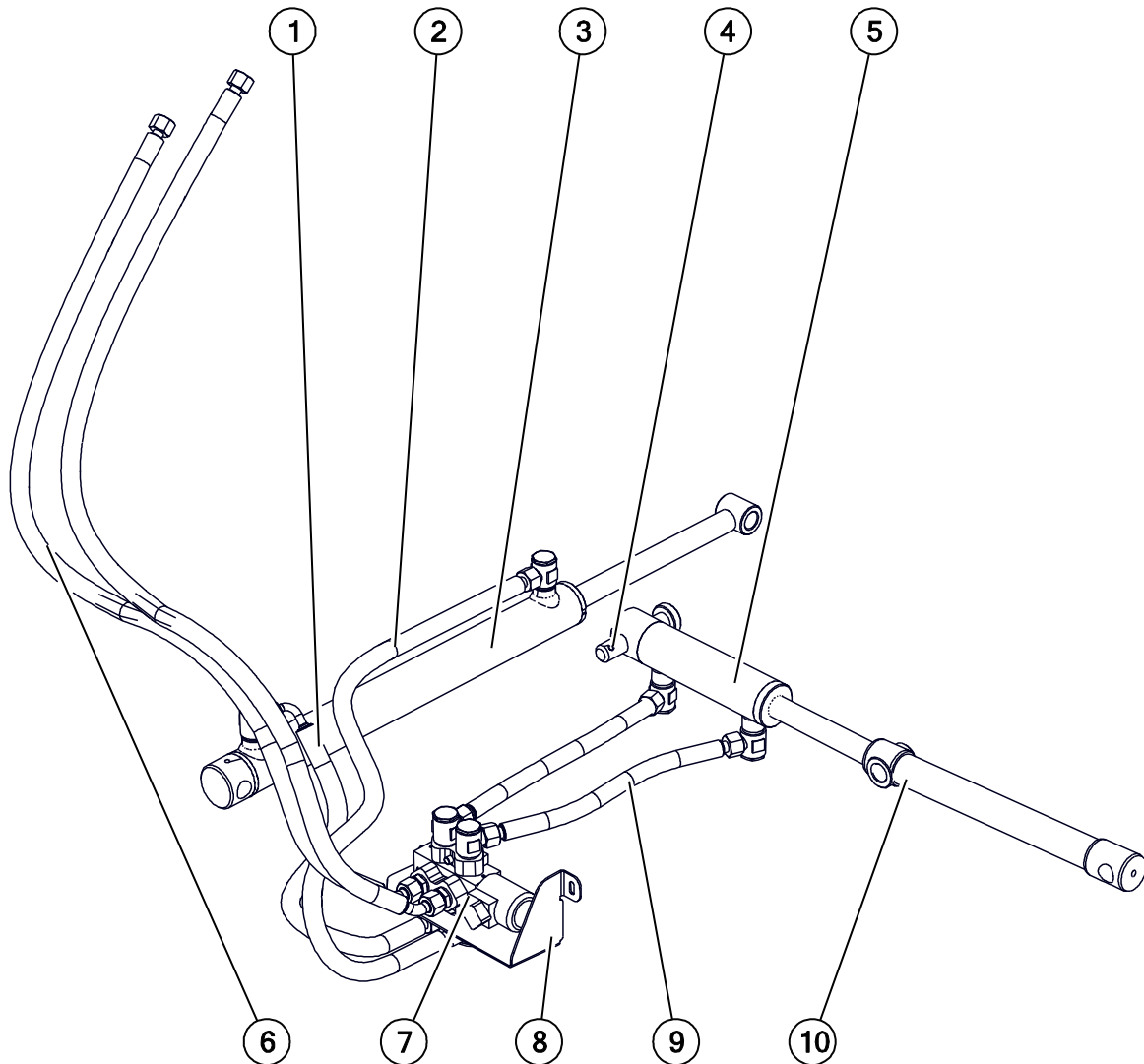
ID	Nr.	Beschreibung	Menge
1	00.140.01090-01	Meßumformerbox	1
2	00.140.01010	Behälterreglerkombination	1
3	00.140.01091-01	Zündbox	1
4	00.140.01093-01	Gasventil DN 10 RP1/4" 12VDC	2
5	00.140.01047	Gasschlauch DN 9x450mm	2

3.3 Gastank, Haube



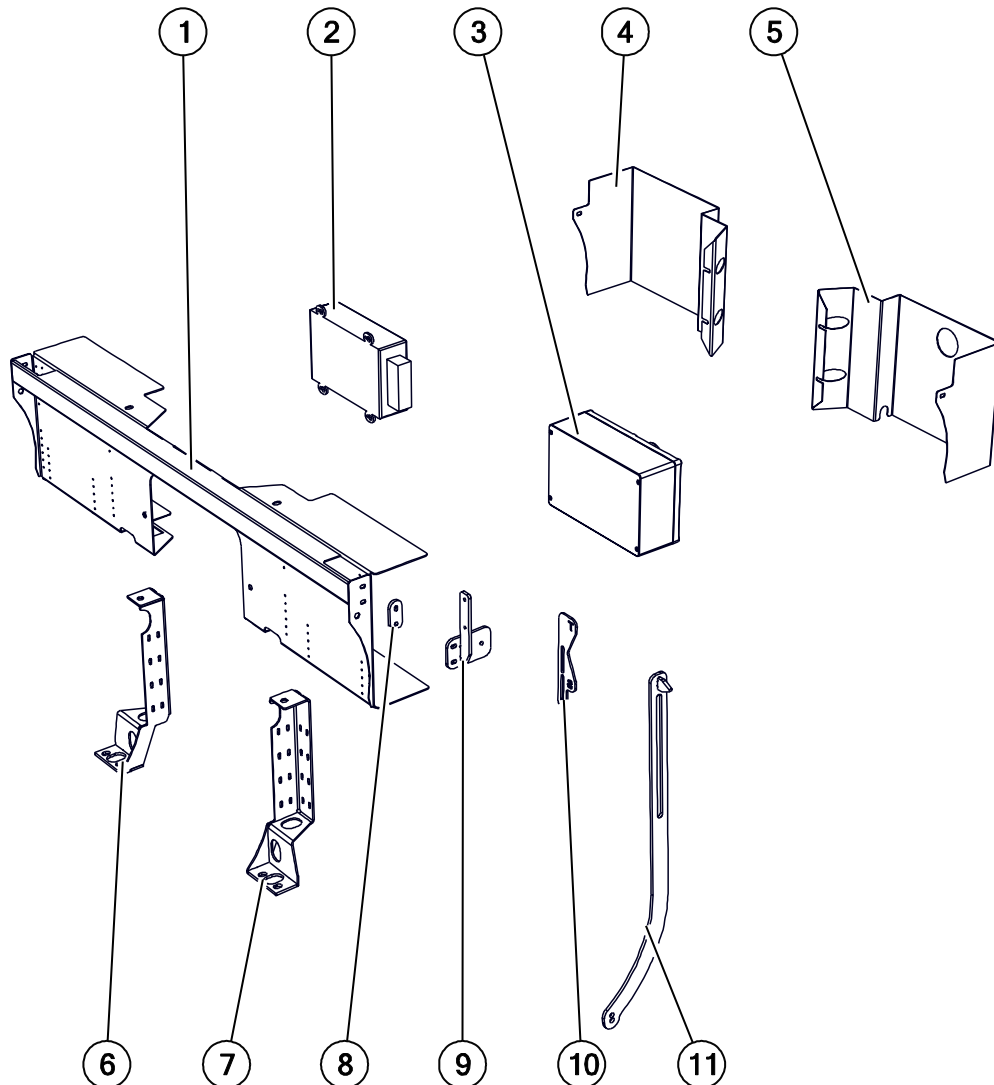
ID	Nr.	Beschreibung	Menge
1	00.140.01020	Blattschraube Tankbefestigung	2
2	14.001.01097-02	Tankband d=400mm	2
3	00.140.01055	Gummi Rechteckstreifen	2
4	00.140.01008	Gastank 120 Liter	1
5	14.001.01086-01	Kühlergrill	1
6	14.001.01075-03	Haube ADLER Heater 1000/1400	1
7	00.140.01109	Tankanzeige Livello-Inhaltsanzeige	1
8	00.140.01033	Gas-Füllschlauch	1
9	00.140.01018	ACME Befüllstutzen	1

3.4 Hydraulikkomponenten



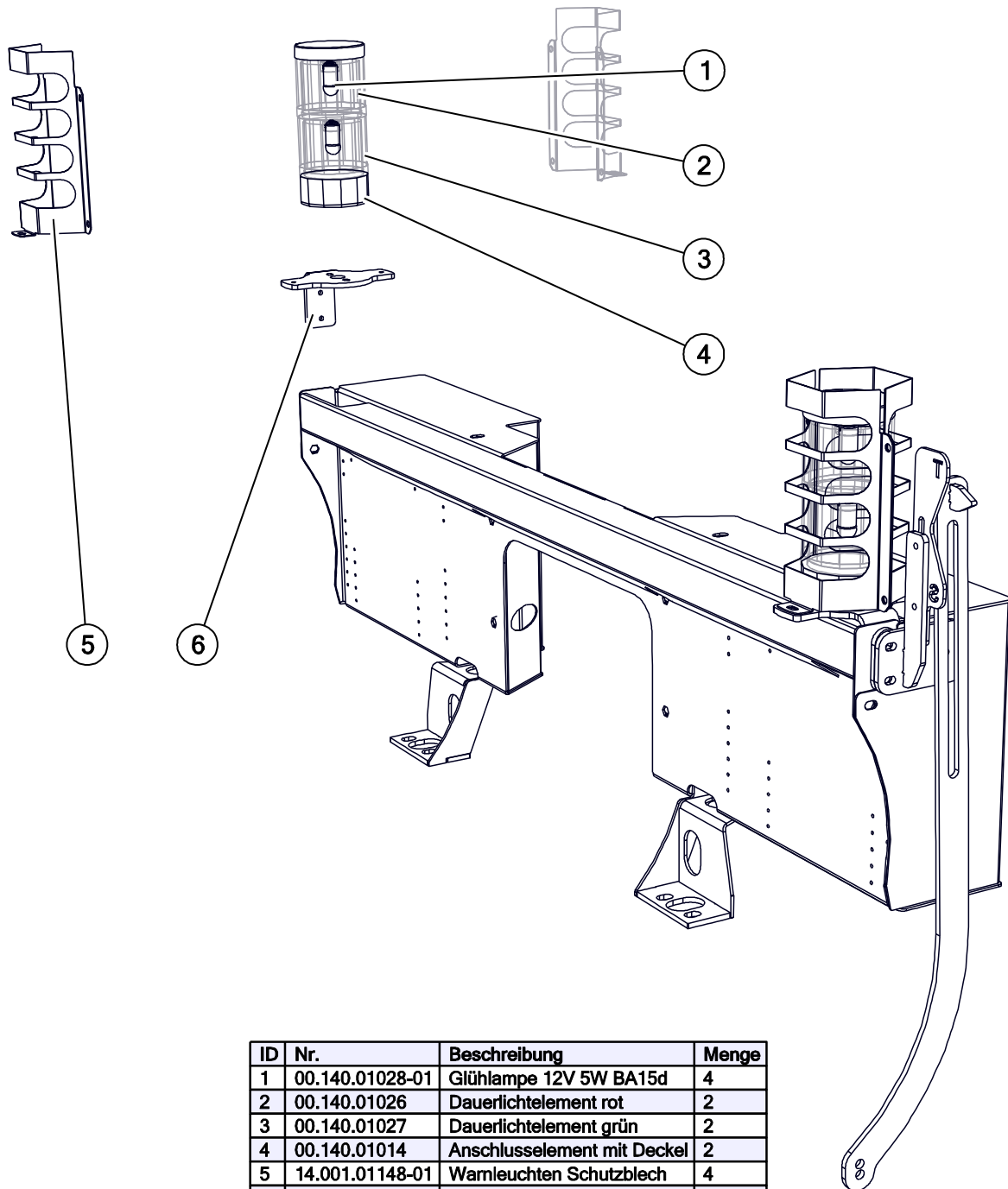
ID	Nr.	Beschreibung	Menge
1	00.005.00079	Hydraulikschlauch AH Zyl. Seitenschieber kurz	1
2	00.005.00080	Hydraulikschlauch AH Zyl. Seitenschieber lang	1
3	00.140.01023	Hydraulikzylinder Seitenschieber	1
4	14.001.01087-01	Hydraulikzylinder-Bolzen	1
5	00.140.01013	Hydraulikzylinder Höhenverstellung	1
6	00.005.00077	Hydraulikschlauch Versorgung AH	1
7	00.008.00015	Elektromagnetventil 6/2 12 VDC	1
8	14.001.01146-01	Hitzeschutz Umschaltventil	1
9	00.005.00078	Hydraulikschlauch AH Zyl. Höhenverstellung	2
10	14.001.01082-02	Zylinderverlängerung	1

3.5 Halter Elektrobox



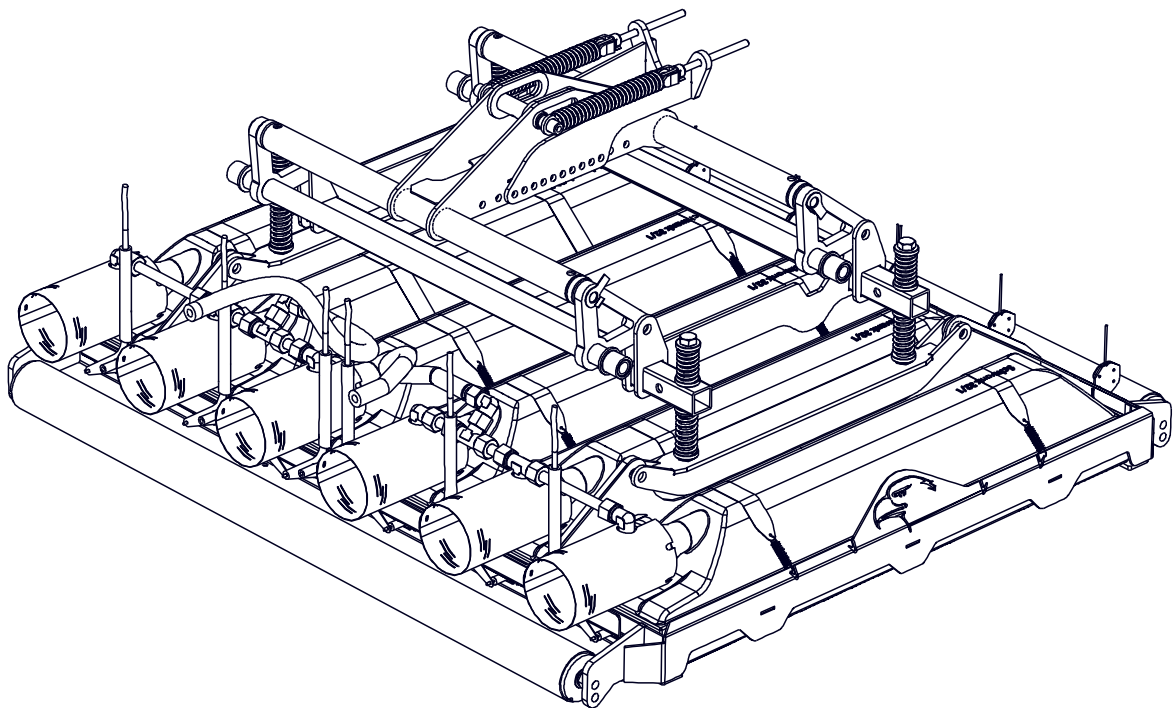
ID	Nr.	Beschreibung	Menge
1	14.001.01089-02	Halter Elektrobox	1
2	00.140.01016	Funkfernsteuerung IMET Empfänger	1
3	00.140.01089-01	Steuerung AH1000 & 1400	1
4	14.001.01093-01	Elektrobox rechts	1
5	14.001.01092-04	Elektrobox links	1
6	14.001.01099-02	Elektroboxhalter rechts	1
7	14.001.01101-02	Elektroboxhalter links	1
8	14.001.01127-01	Höhenanzeiger Distanzblech	1
9	14.001.01163-01	Rasterhalter	1
10	14.001.01166-01	Skalenblech	1
11	14.001.01124-01	Höhenanzeige Anzeiger	1

3.6 Signalampel

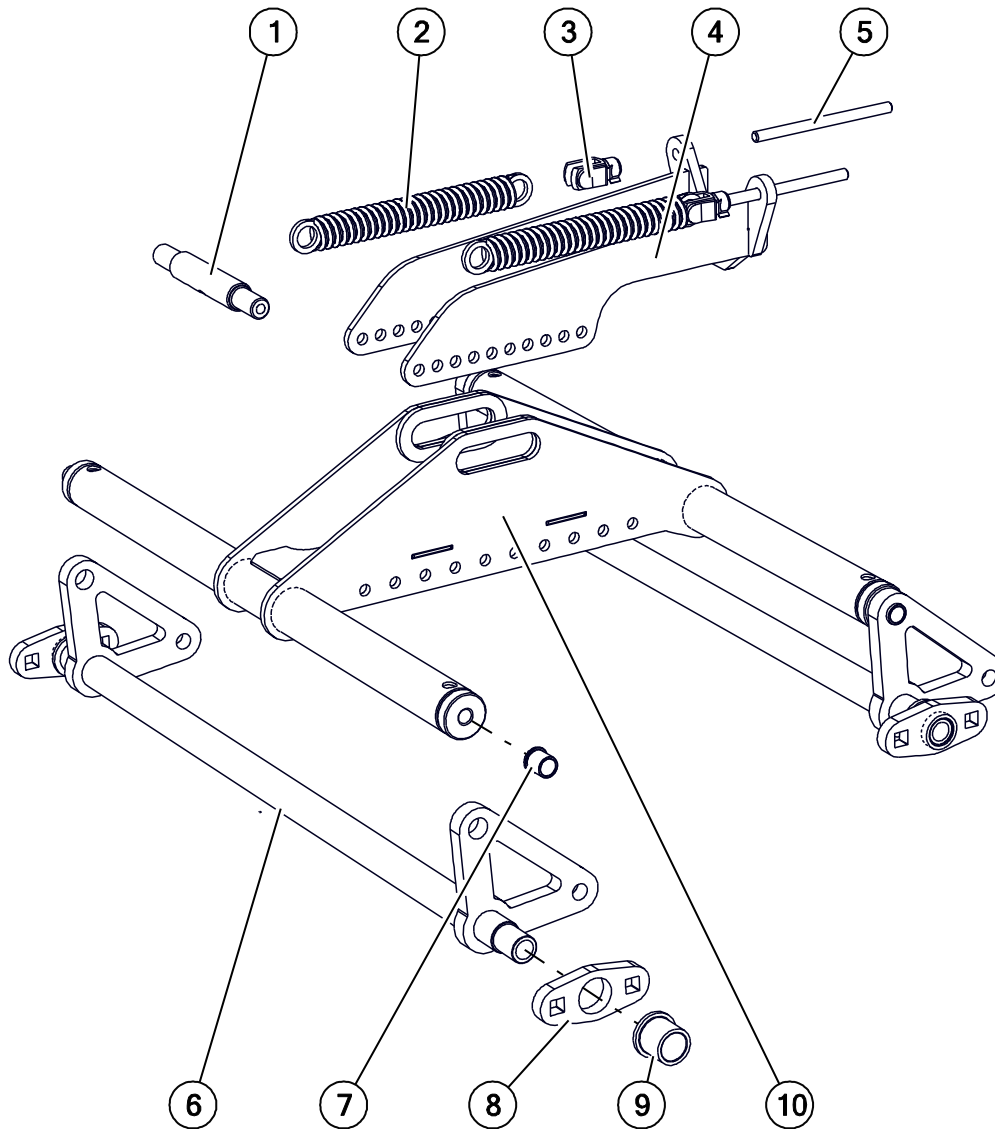


ID	Nr.	Beschreibung	Menge
1	00.140.01028-01	Glühlampe 12V 5W BA15d	4
2	00.140.01026	Dauerlichtelement rot	2
3	00.140.01027	Dauerlichtelement grün	2
4	00.140.01014	Anschlusselement mit Deckel	2
5	14.001.01148-01	Warnleuchten Schutzblech	4
6	14.001.01147-01	Ampelhalteblech	2

4. Infrabox

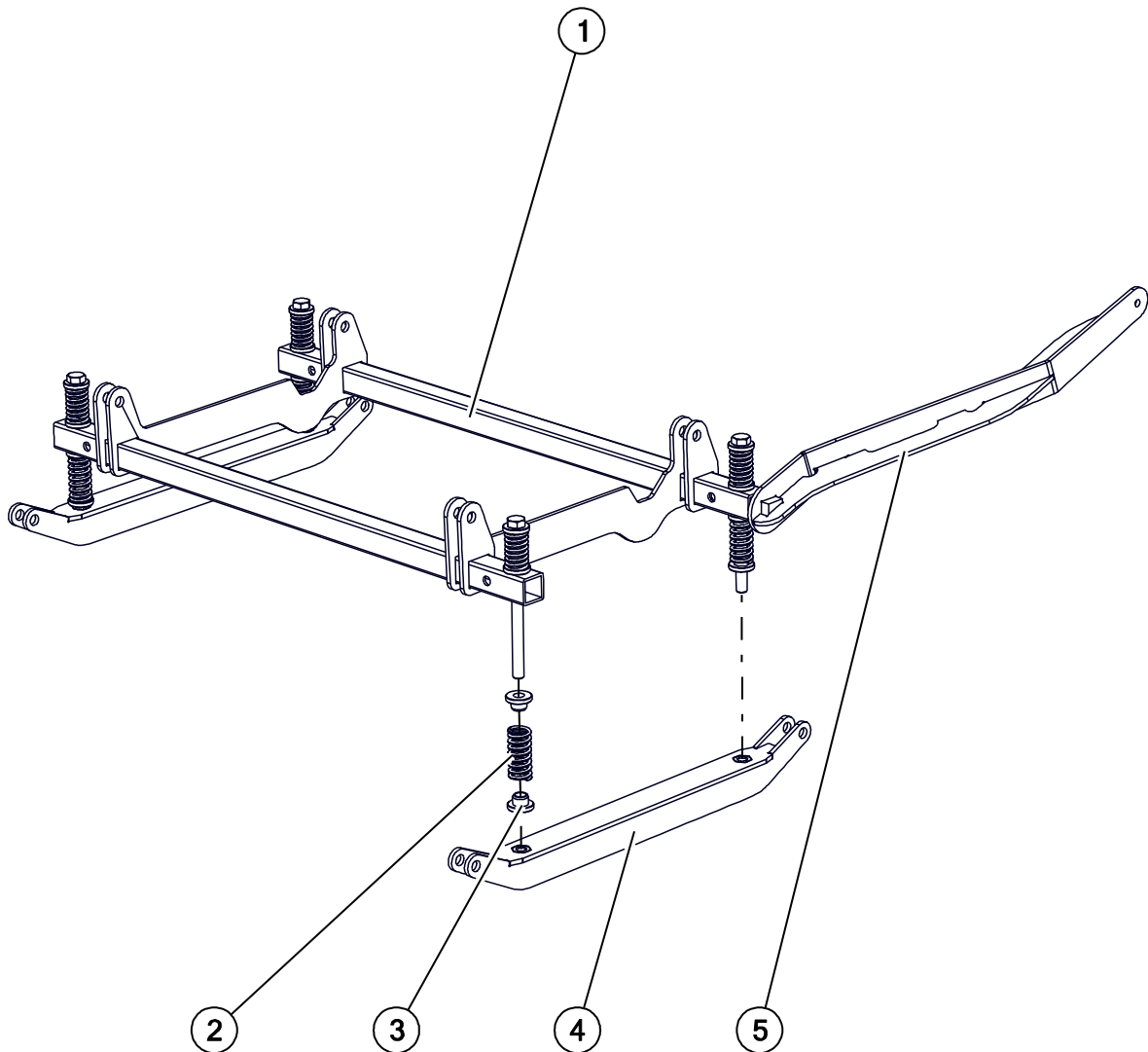


4.1 Aufhängung 1



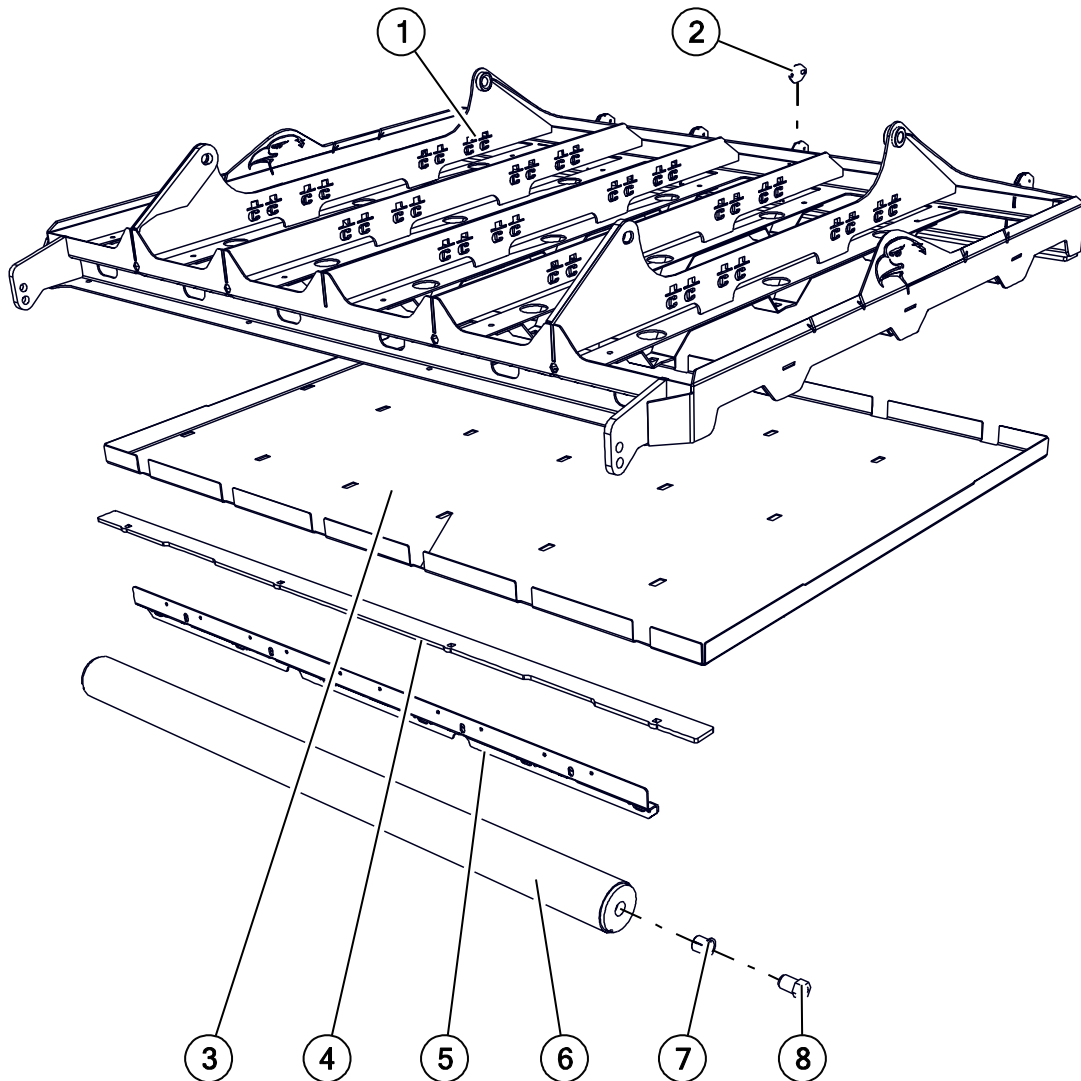
ID	Nr.	Beschreibung	Menge
1	14.001.01025-01	Federbolzen Aushebung	1
2	00.140.01005	Zugfeder Ausweichvorrichtung	2
3	00.140.00221	Gabelgelenk	2
4	14.001.01021-01	Ausweichvorrichtung	1
5	14.001.01024-01	Spannstange Ausweichvorr.	2
6	14.001.01012-01	Umlenkgestänge	2
7	00.140.01097	Bundbuchse i-Ø=12, a-Ø=15mm	4
8	14.001.01085-01	Lagerung Infrabox	4
9	00.140.01004	Bundbuchse i-Ø=20, a-Ø=26mm	4
10	14.001.01015-02	Aushebungsgestänge	1

4.2 Aufhängung 2



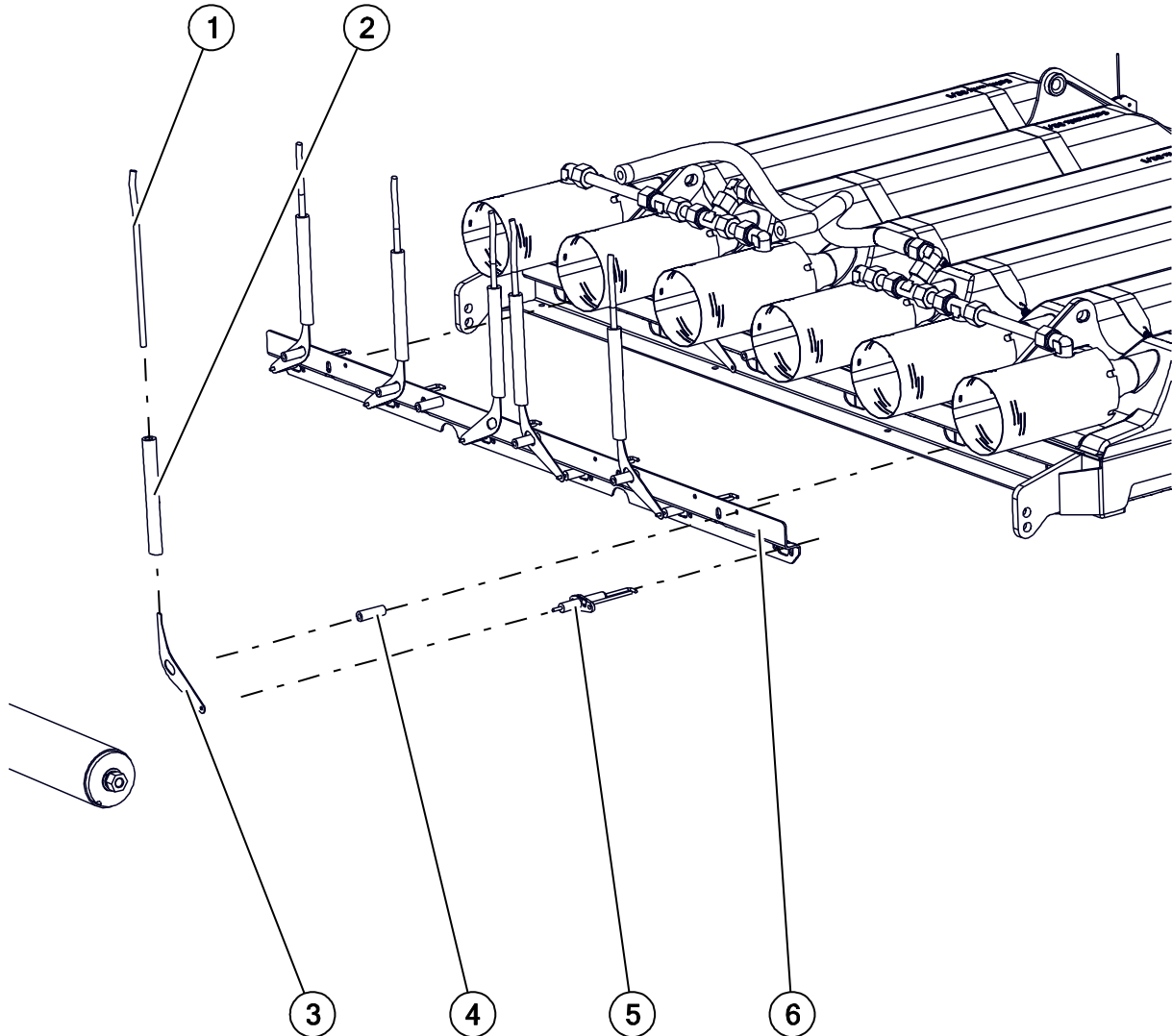
ID	Nr.	Beschreibung	Menge
1	14.001.01005-02	Dämpfungsgestänge	1
2	00.140.01003	Druckfeder Infrabox	8
3	14.001.01128-01	Federführung	16
4	14.001.01001-01	Infraboxbefestigung	2
5	14.001.01161-01	Peilstabstrebe	1

4.3 Infrabox-Rahmen



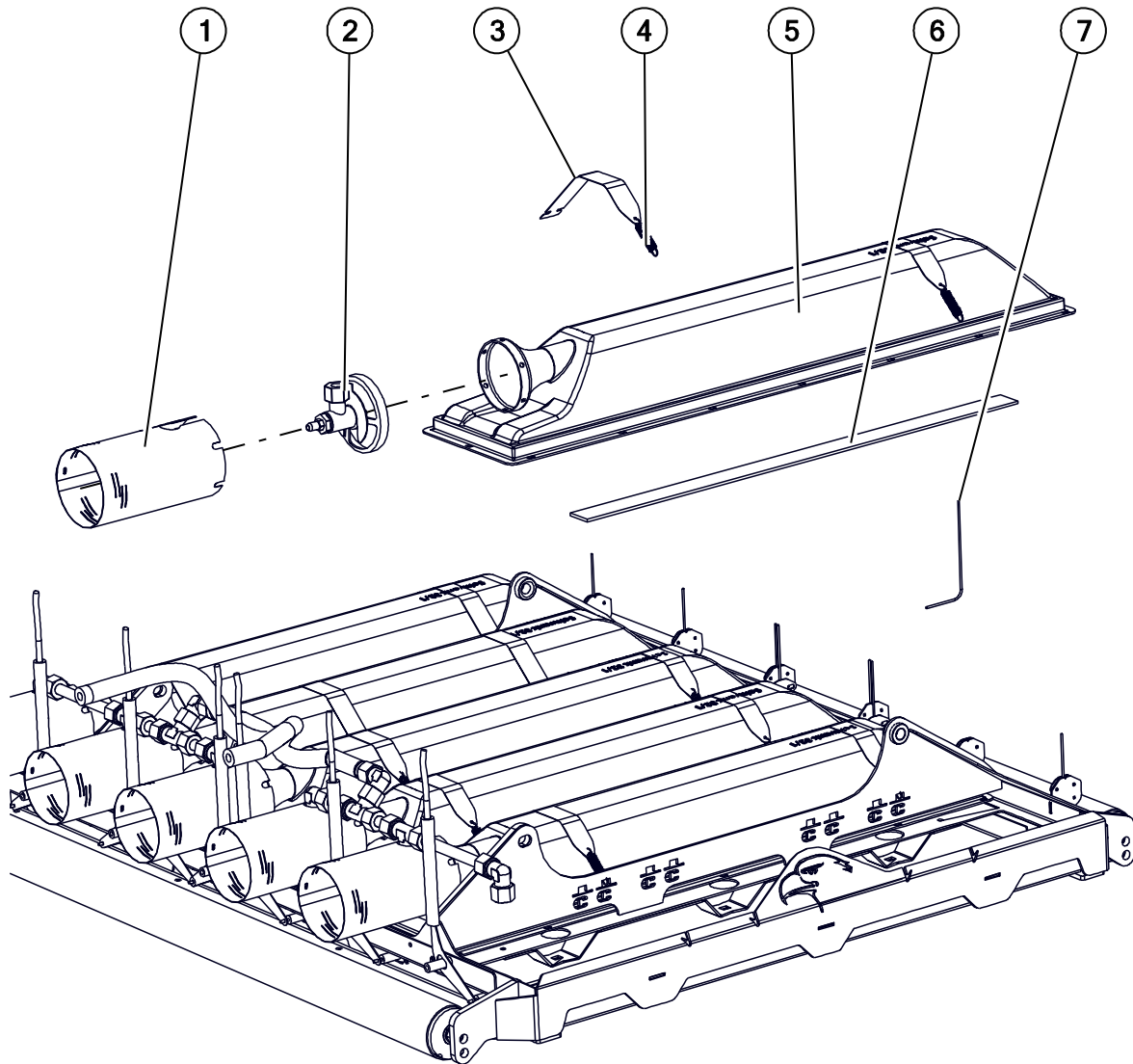
ID	Nr.	Beschreibung	Menge
1	14.100.00200-04	Infrabox-Rahmen	1
2	14.001.01144-01	Klemmblech TE	8
3	14.100.00216-03	Streckmetall ADLER Heater 1000	1
4	14.100.00221-01	Schürfschiene	2
5	14.100.00222-02	Zündelektrodenträger 1000	1
6	14.100.00214-01	Walze	2
7	00.140.01002	Bundbuchse geschlitz	4
8	14.001.01010-02	Lagerung Walze	4

4.4 Zündelektroenträger



ID	Nr.	Beschreibung	Menge
1	00.140.00289	Zündleitung	6
2	00.140.00286	Hitzeschutzschlauch, DN08	6
3	14.001.01131-02	Zündkerzenstecker Anbau	6
4	00.140.01044	Isolator Keramik	6
5	00.140.00211	Zündelektrode	6
6	14.100.00222-02	Zündelektroenträger 1000	1

4.5 Infrarotstrahler, Thermoelemente



ID	Nr.	Beschreibung	Menge
1	14.001.01120-03	Gasleitrohr	6
2	00.140.01021	Anschlussstück	6
3	14.001.00210-01	Spannlasche	12
4	00.140.00210	Zugfeder Spannlasche	12
5	00.140.01094	Infrarotstrahler 32/1	6
6	00.140.00208	Indusil Band SiO2	1
7	00.140.01092-01	Mantelthermoelement	8