

Ersatzteilliste

ADLER Heater

500



Informationsseite

Gerätebezeichnung: ADLER Heater 500

Gerätetyp: Infrarot-Wildkrautvernichter

Seriennummer:

Baujahr:

Hersteller: ADLER Arbeitsmaschinen GmbH & Co. KG
An den Bahngleisen 28
48356 Nordwalde

Germany

 +49 (0) 2573 / 97 999-0
 +49 (0) 2573 / 97 999-40
info@adler-arbeitsmaschinen.de
www.adler-arbeitsmaschinen.de

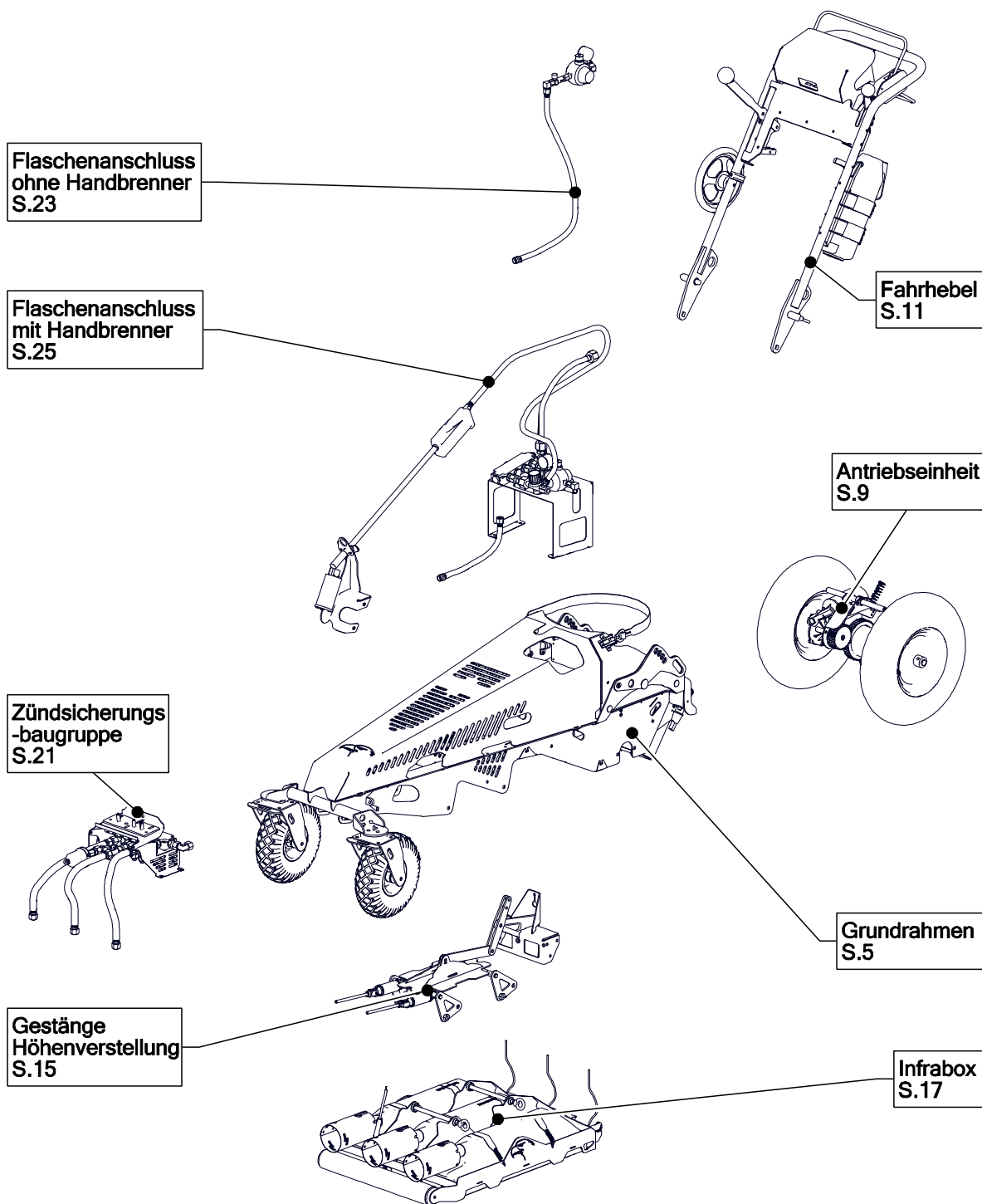
Version: DE_01

Dieses Dokument ist eine Originalausgabe.

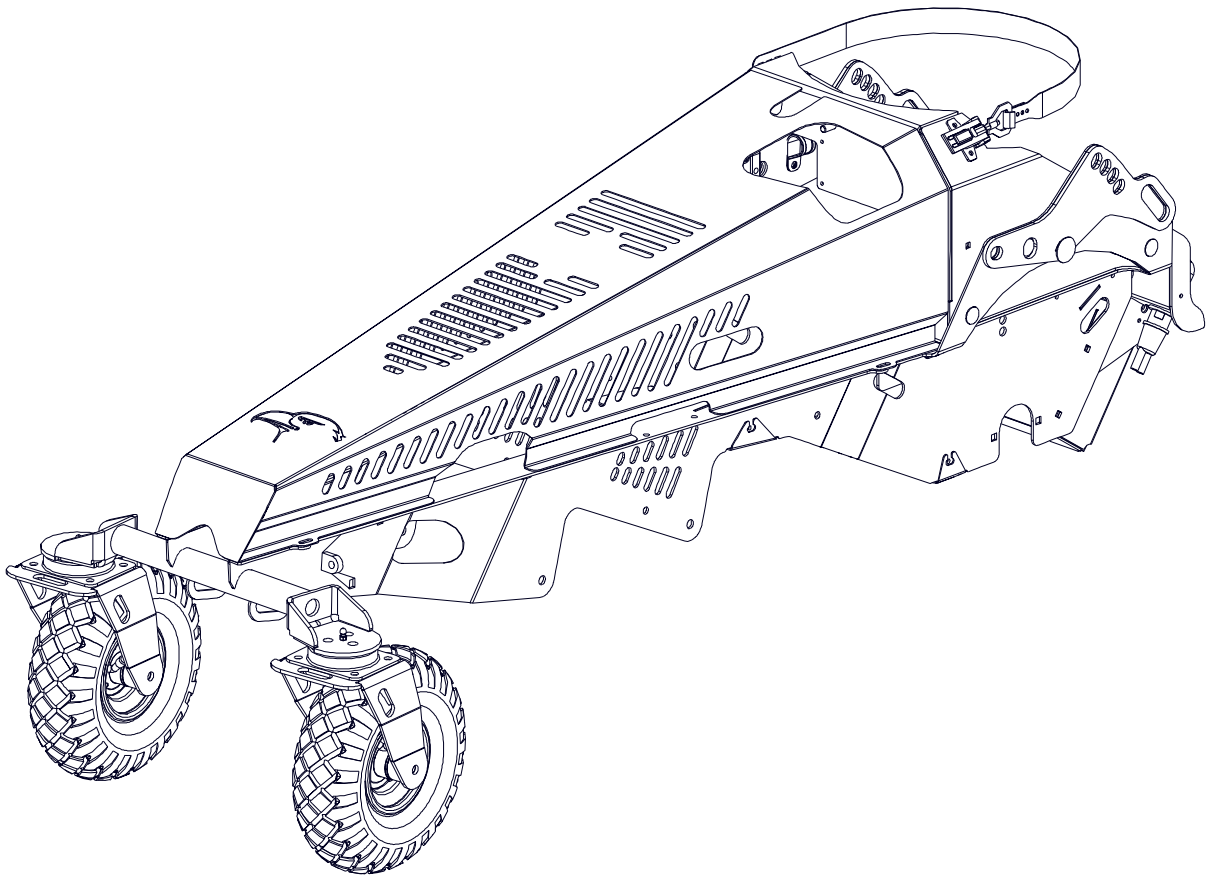
Inhaltsverzeichnis

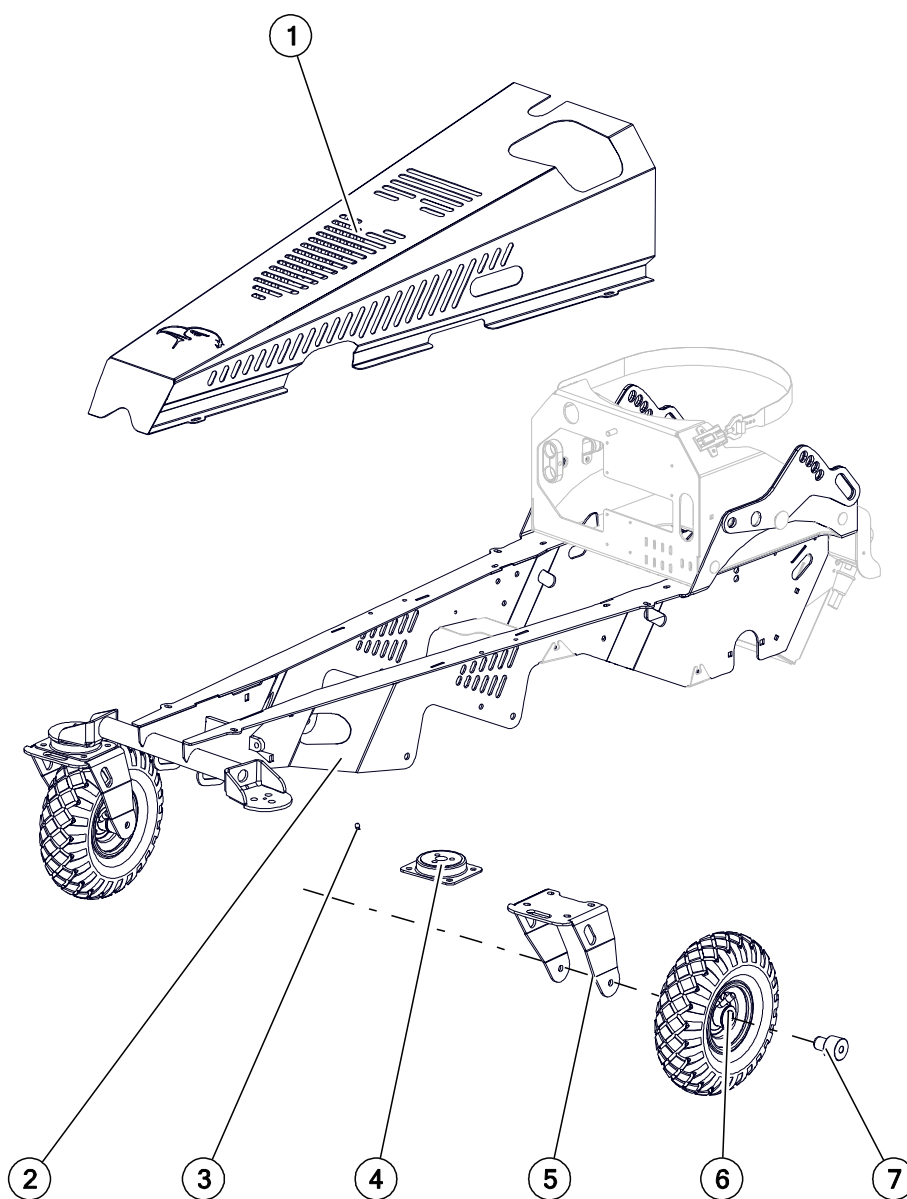
Informationsseite	2
Inhaltsverzeichnis	3
1. Baugruppenübersicht	4
2. Grundrahmen	5
3. Antriebseinheit	9
4. Fahrhebel	11
5. Gestänge Höhenverstellung	15
6. Infrabox	17
7. Züandsicherungsbaugruppe	21
8. Flaschenanschluss ohne Handbrenner	23
9. Flaschenanschluss mit Handbrenner	25
10. Bowdenzüge, Schutzschläuche, Batterie	28

1. Baugruppenübersicht

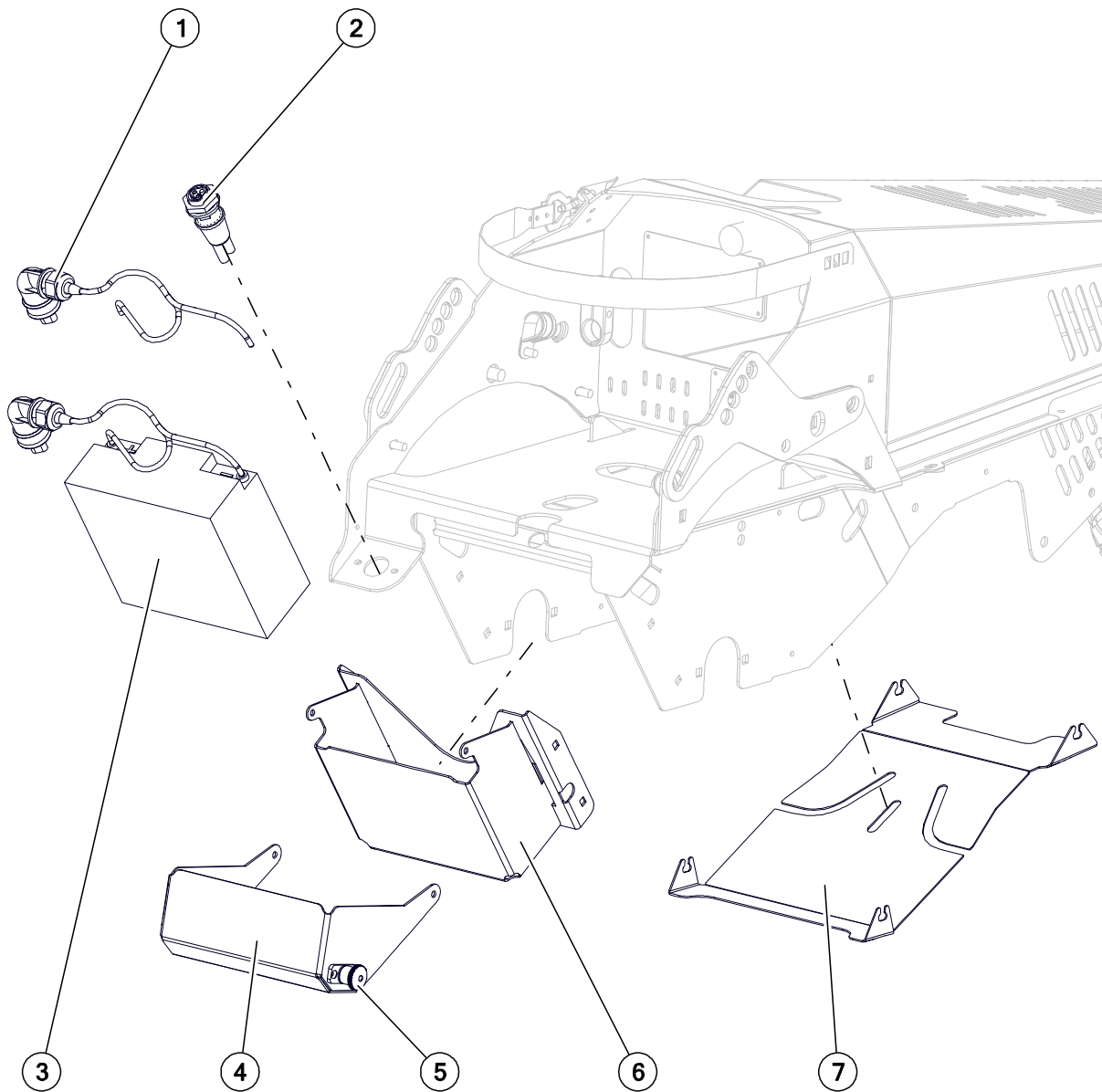


2. Grundrahmen

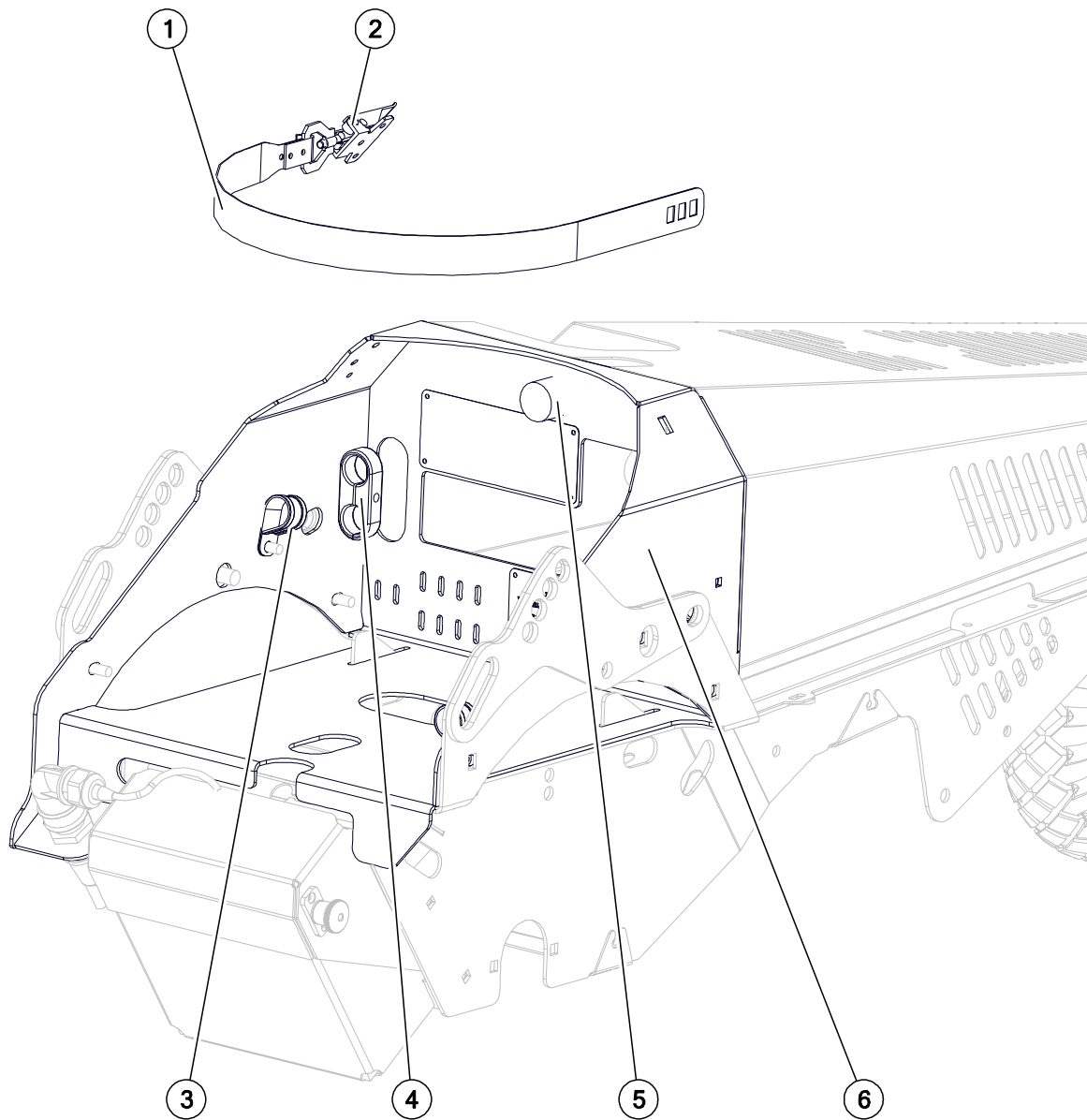




ID	Nr.	Beschreibung	Menge
1	14.001.00220-05	Haube AH500	1
2	14.001.00225-04	Trägerrahmen AH500	1
3	00.010.00116	Schmiernippel M6	2
4	00.140.00218	Druckkugellager	2
5	14.001.00219-02	Radgabel	2
6	00.140.00204	Rad P_26320-50R_G15	2
7	14.001.00218-02	Radlagerbolzen	4

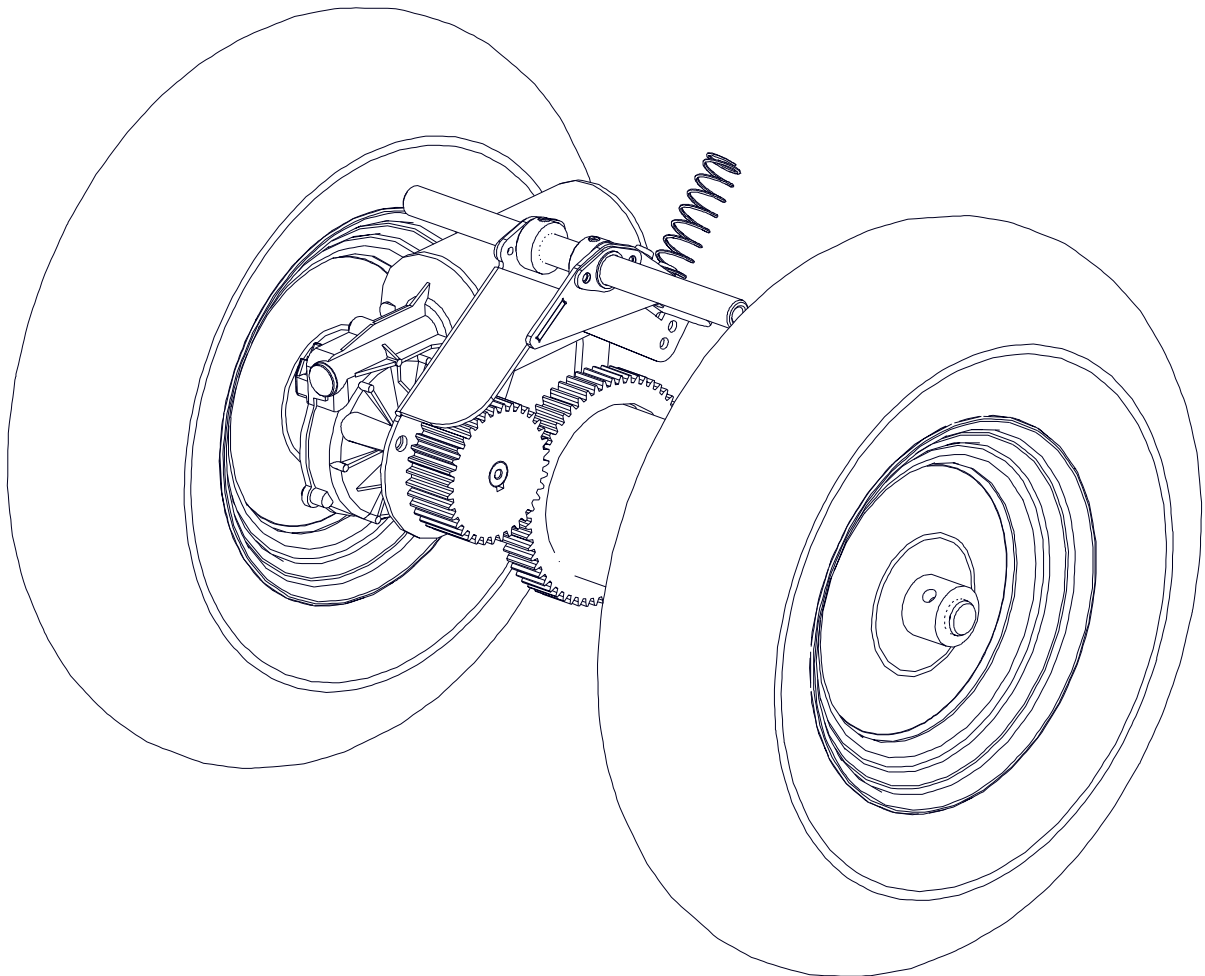


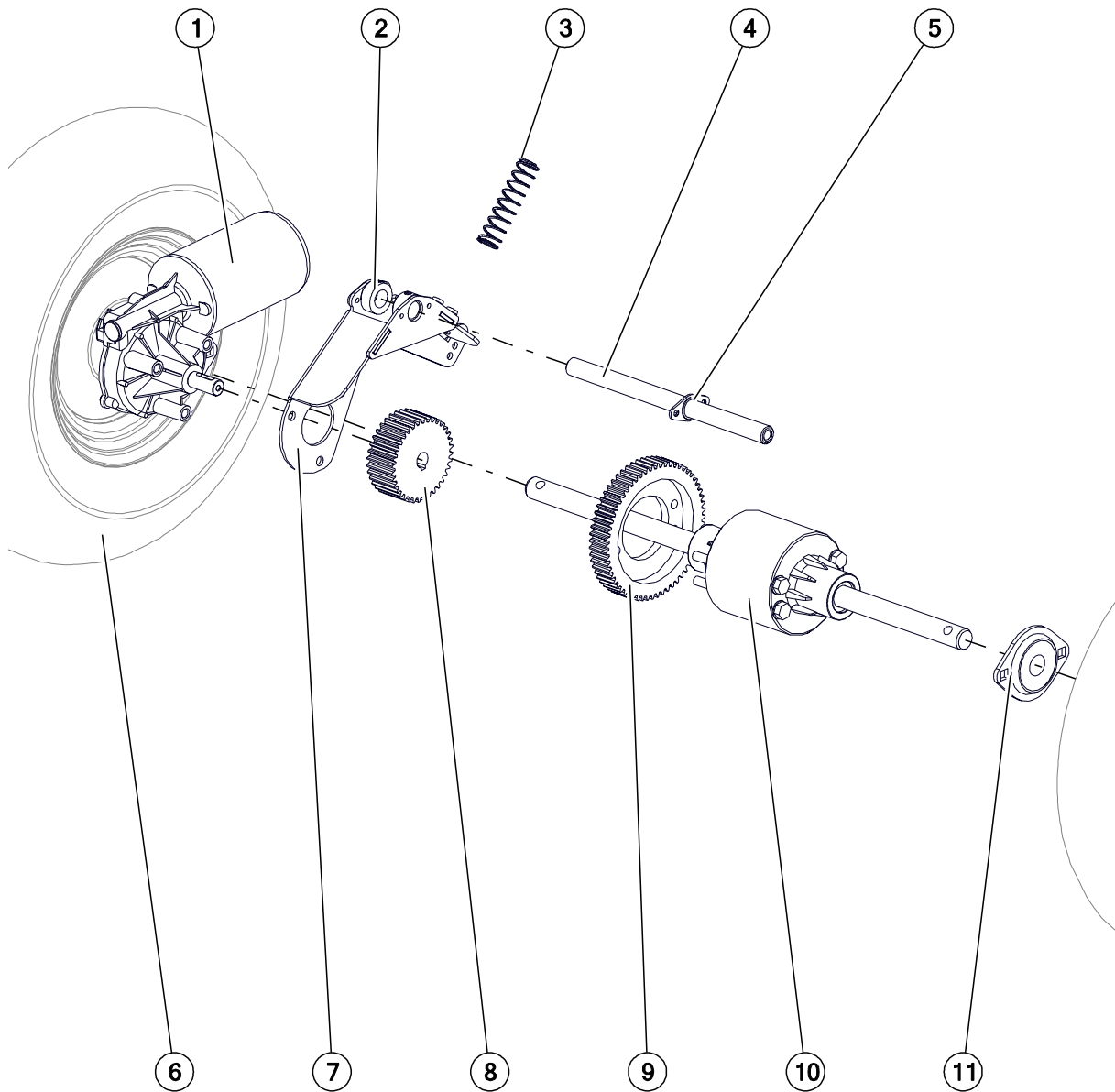
ID	Nr.	Beschreibung	Menge
1	14.001.00299-01	Batterie-Anschlusskabel 2017	1
2	00.140.00306	Geräteanschluss	1
3	14.001.00301-01	Wechselbatterie 12V / 17Ah	1
4	14.001.00264-03	Batteriefachdeckel	1
5	00.140.00281	Miniraster	1
6	14.001.00261-03	Batteriefach	1
7	14.001.00293-02	Hitzeschutzblech	1



ID	Nr.	Beschreibung	Menge
1	14.001.00289-01	Gasflaschenband	1
2	00.140.00296	Spannverschluss	1
3	00.140.00298	Schlauchschelle NRS 22-20	3
4	00.140.00297	Leichtbau-Doppelrohrschelle	2
5	00.140.00220	Anschlagpuffer	1
6	14.001.00221-04	Flaschenverkleidung	1

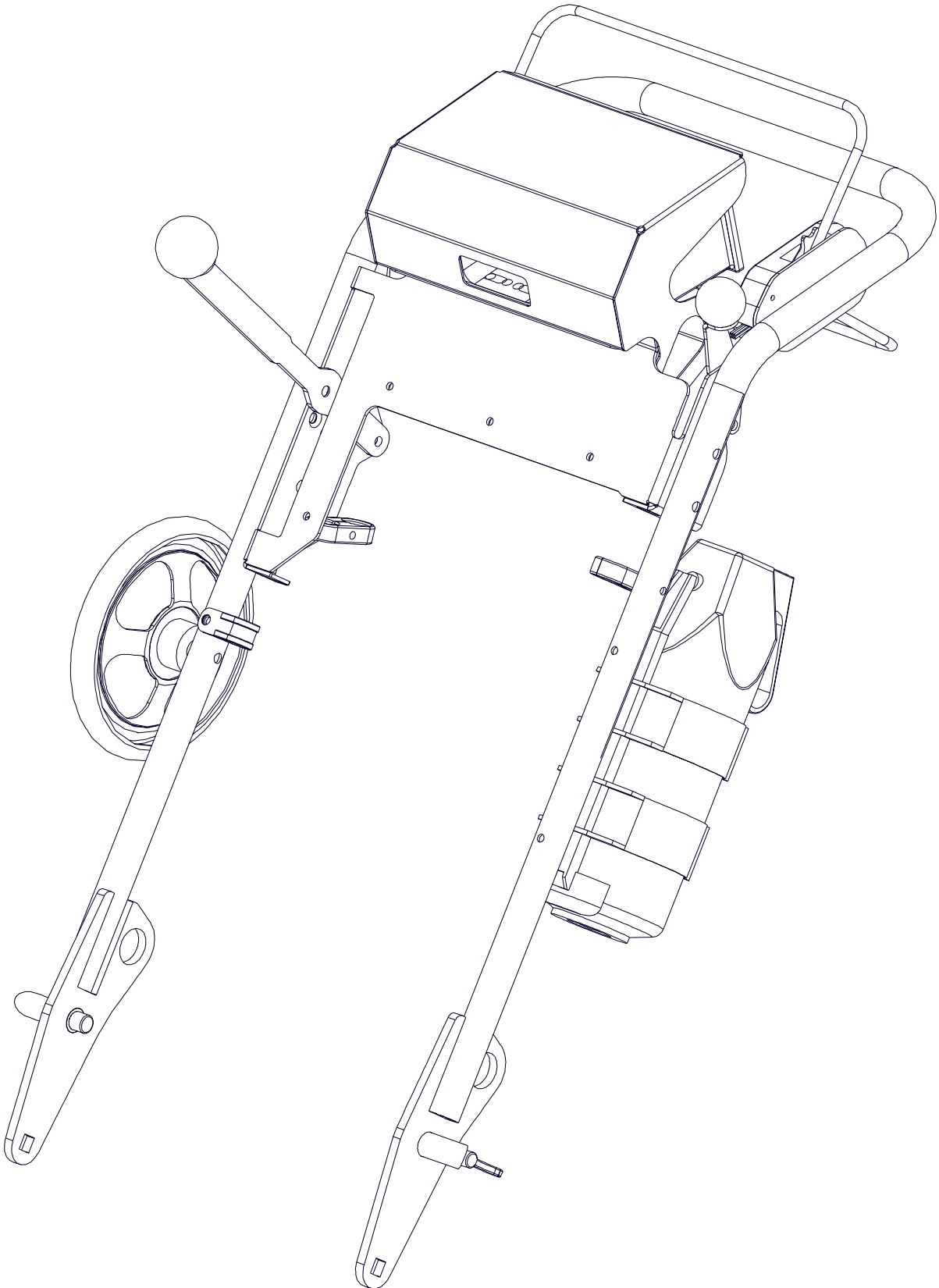
3. Antriebseinheit

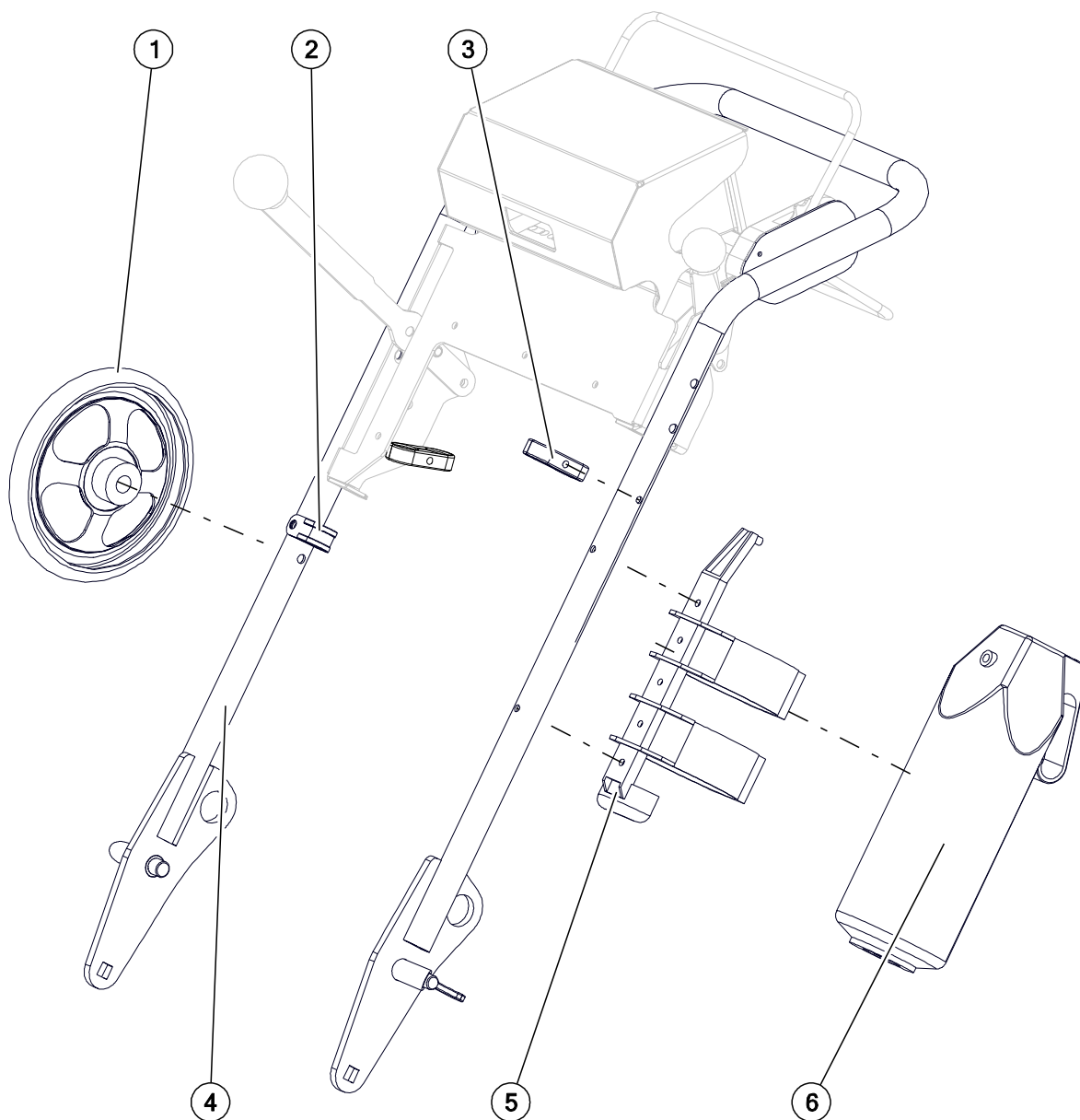




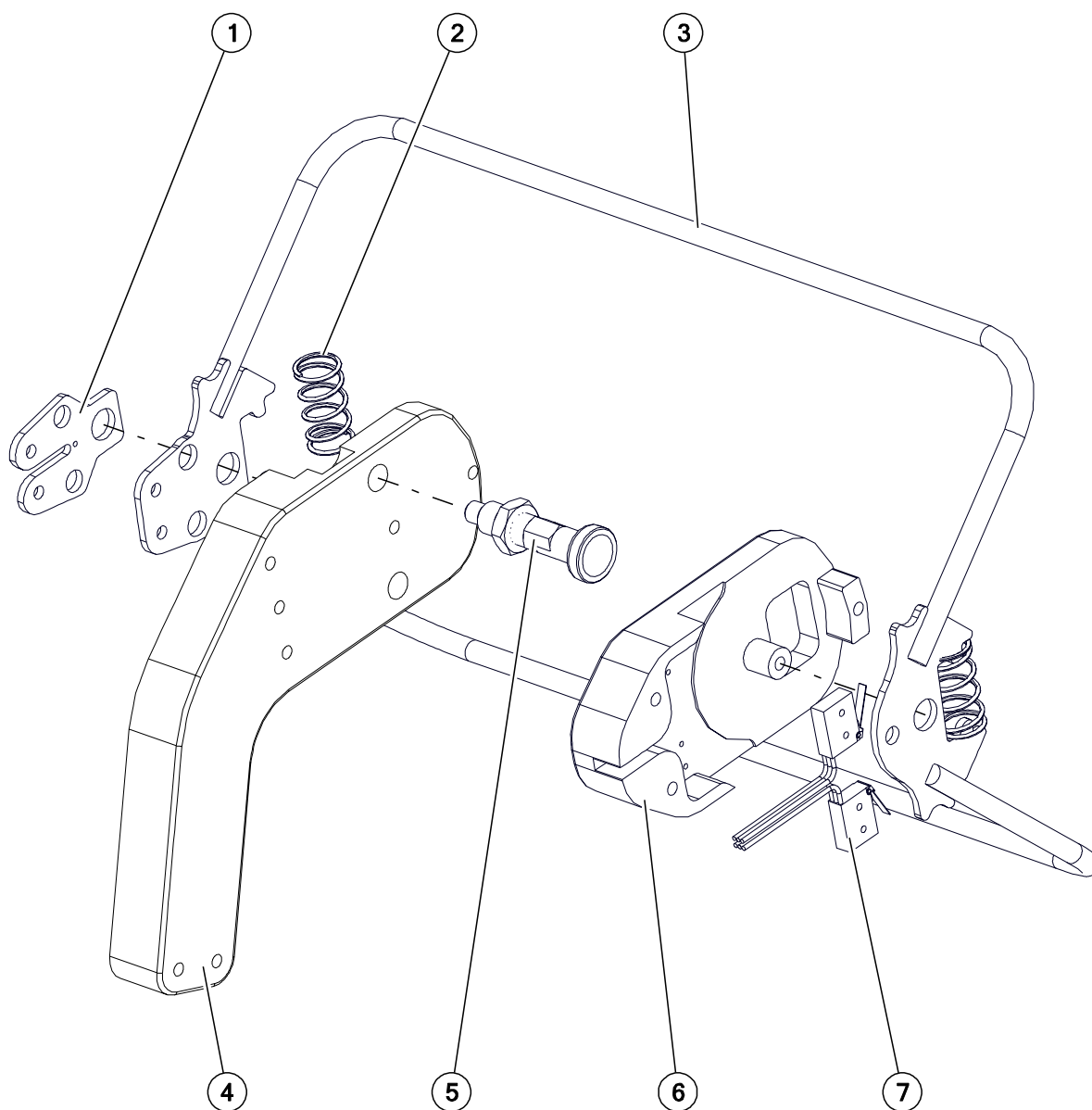
ID	Nr.	Beschreibung	Menge
1	00.140.00202	Elektrotriebmotor	1
2	00.140.00300	Stellring DIN 705 A Edelstahl	2
3	00.140.00292	Druckfeder Motorrückstellung	1
4	14.001.00295-01	Motorlagerwelle	1
5	00.140.00299	iglidur Flanschlager	2
6	00.140.00201	Hinterrad 480/400-8	2
7	14.001.00202-02	Motor-/Brems-Befestigung	1
8	14.001.00270-02	Zahnrad Motor	1
9	14.001.00200-01	Zahnrad Differential	1
10	00.140.00200	Differentialgetriebe	1
11	00.140.00219	Lagergehäuse komplett	2

4. Fahrhebel

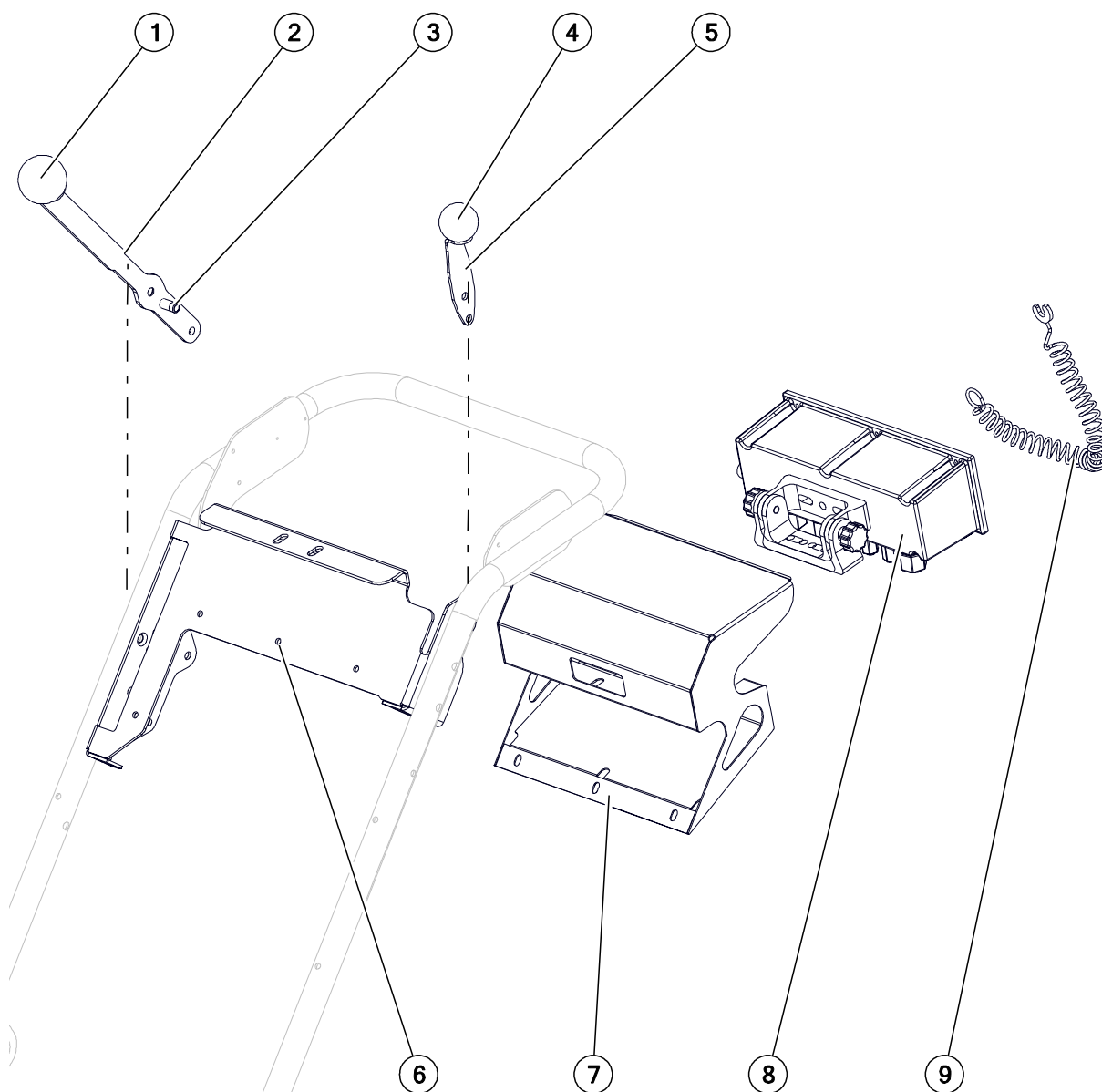




ID	Nr.	Beschreibung	Menge
1	00.140.00301	Stahlblech Handrad	1
2	00.140.00298	Schlauchschelle NRS 22-20	1
3	00.140.00297	Leichtbau-Doppelrohrschelle	2
4	14.001.00247-05	Führung AH 500	1
5	00.140.01061	Halteband f. Feuerlöscher 2 kg	1
6	14.001.00003	Feuerlöscher	1

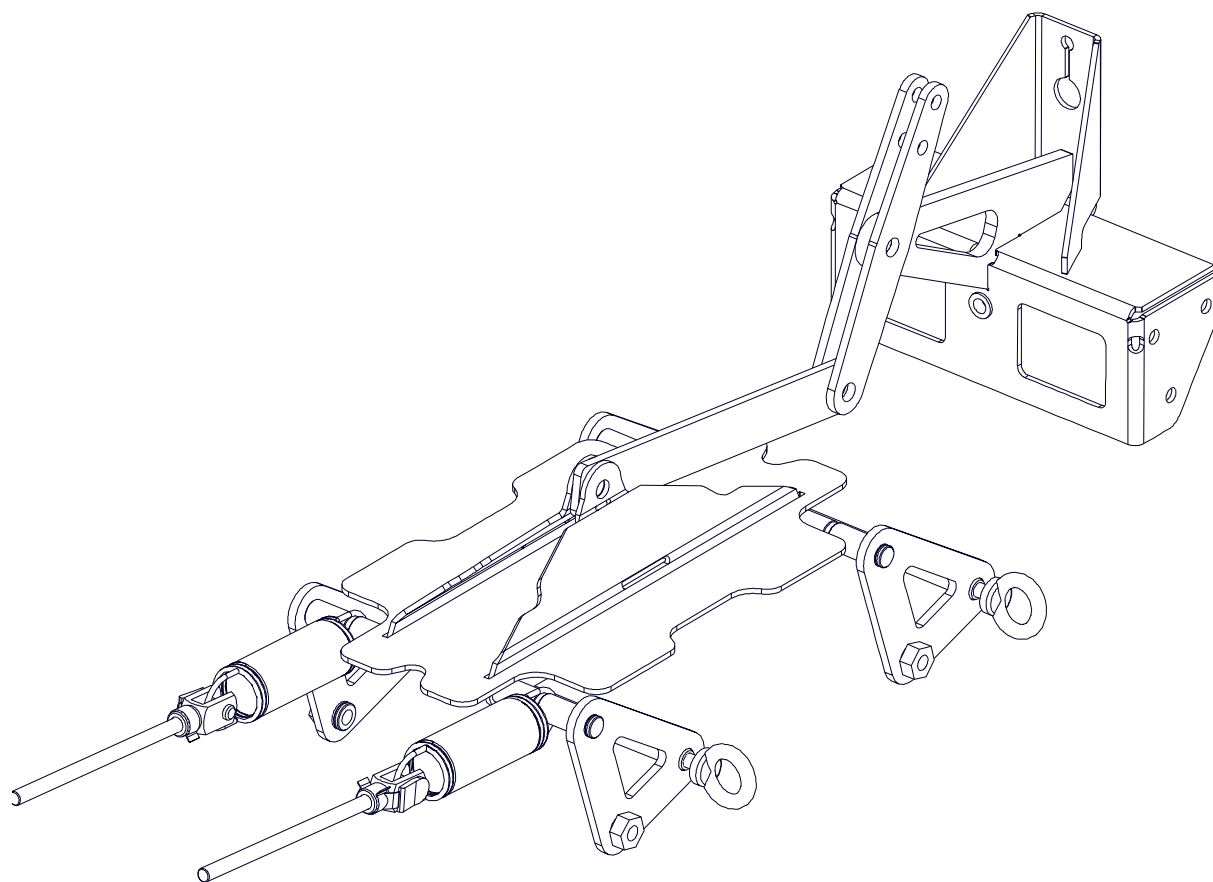


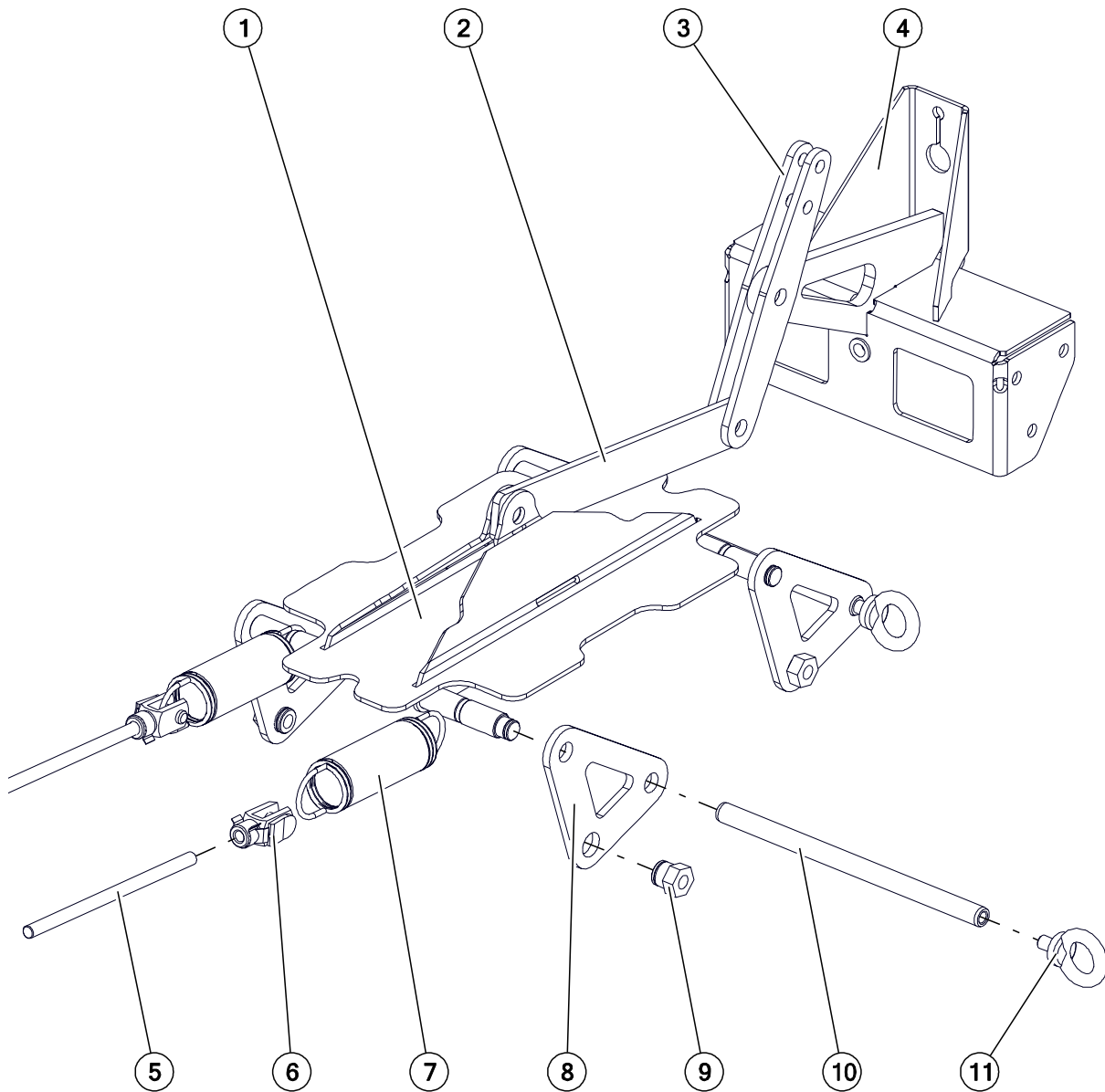
ID	Nr.	Beschreibung	Menge
1	14.001.00291-01	Kettenadapter	1
2	00.020.00020	Feder Seitenverstellung	2
3	14.001.00252-04	Fahrhebel	1
4	14.001.00272-02	Fahrbellagerung rechts	1
5	00.140.00235	Zugstift	1
6	14.001.00256-06	Fahrbellagerung links	1
7	00.140.00233	Mikroschalter	2



ID	Nr.	Beschreibung	Menge
1	00.140.00258	Kugelgriff schwarz	1
2	14.001.00260-04	Höhenverstellungshebel	1
3	00.140.01042	Federndes Druckstück Edelstahl	1
4	00.140.00224	Kugelgriff rot	1
5	14.001.00259-01	Zündhebel	1
6	14.001.00267-03	Befestigungsblech für Hebellagen	1
7	14.001.00297-01	Terminalabdeckung	1
8	00.140.00311-01	Bedienterminal ADLER Heater	1
9	00.140.00327	Nothaltseil für Bedienterminal	1

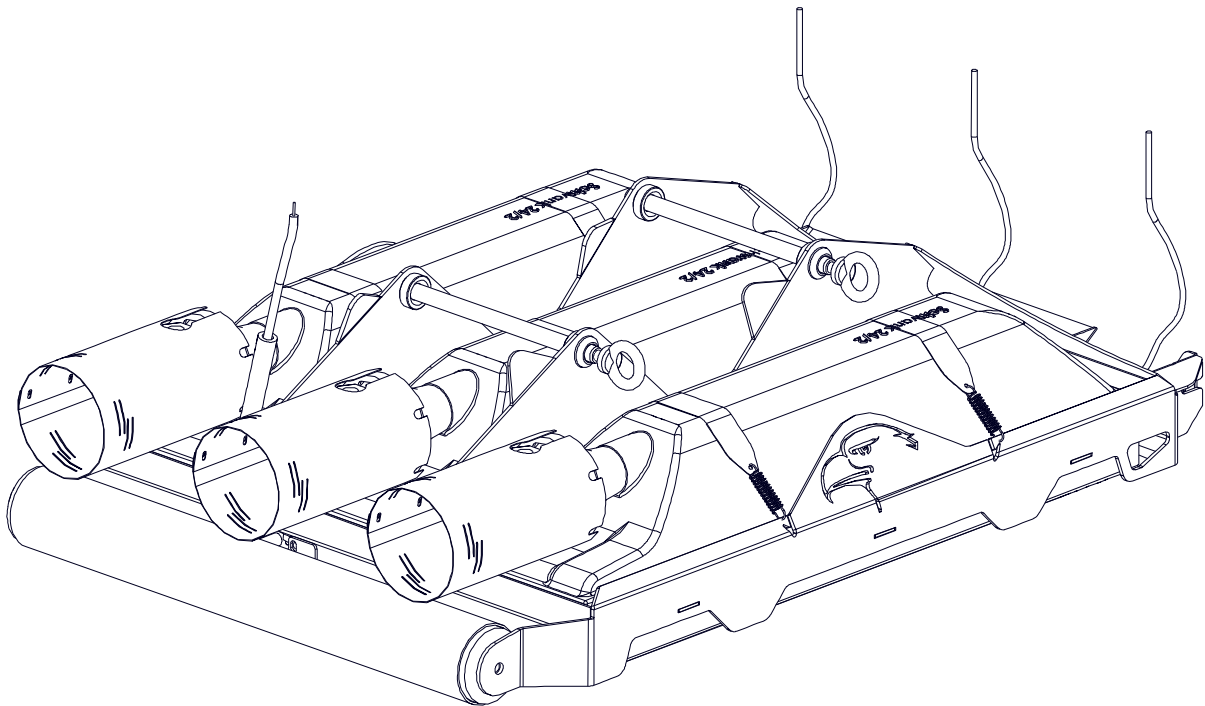
5. Gestänge Höhenverstellung

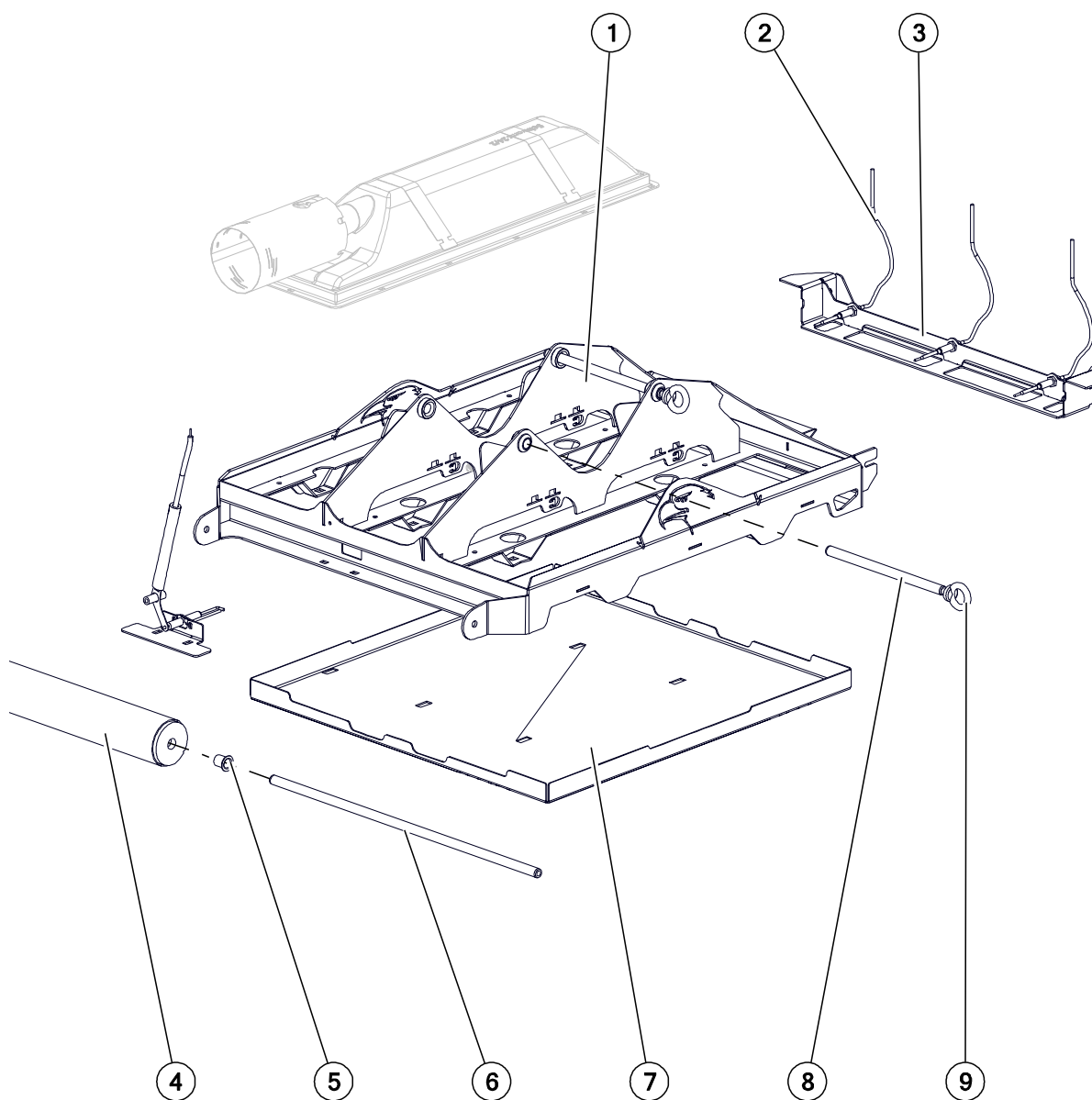




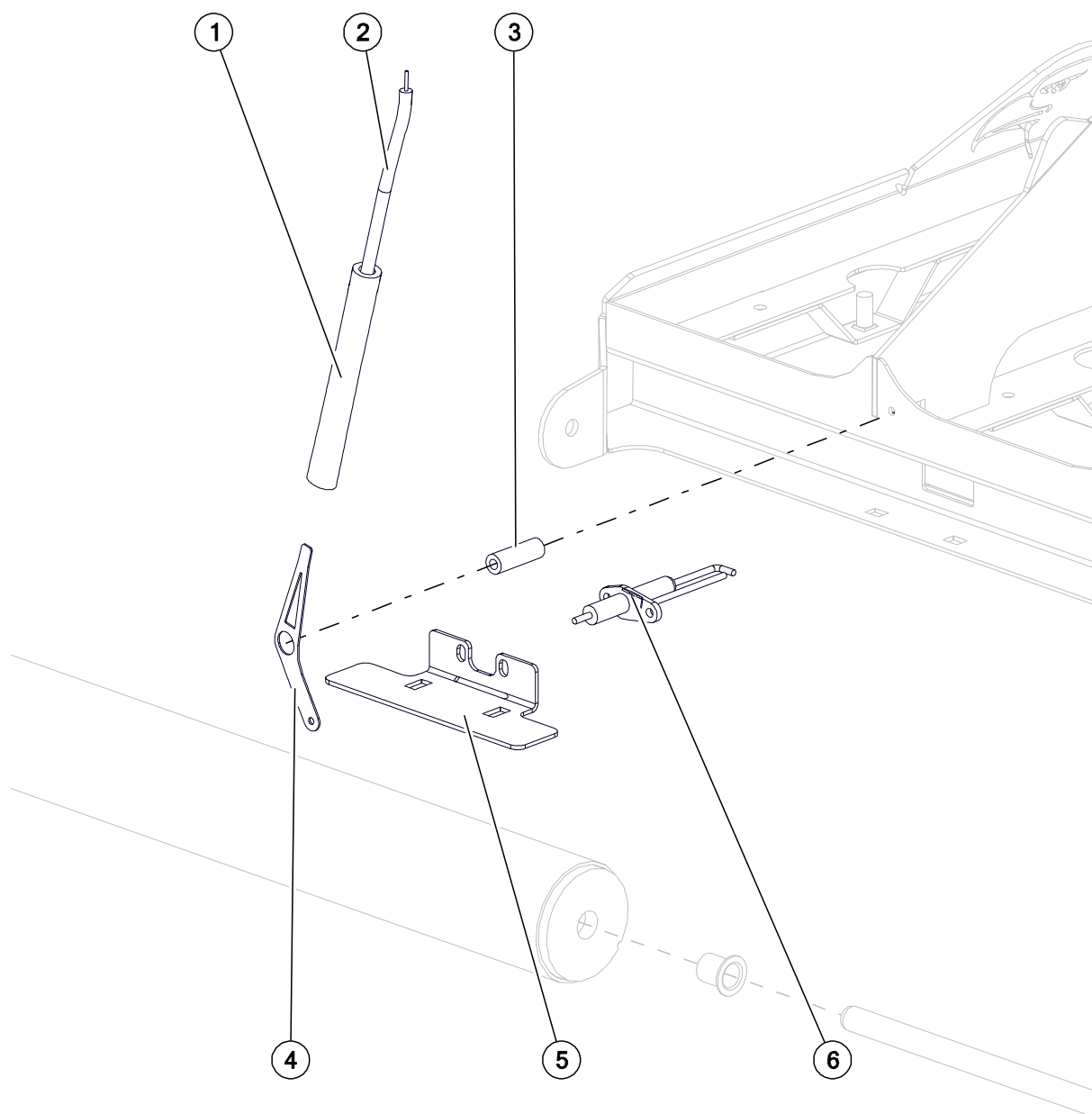
ID	Nr.	Beschreibung	Menge
1	14.001.00215-02	Schubgestänge	1
2	14.001.00236-01	Schubstange Höhenverstellung	1
3	14.001.00235-01	Umlenkhebel Höhenverstellung	2
4	14.001.00243-02	Umlenkung Höhenverstellung	1
5	14.001.00237-02	Spannstange Höhenverstellung	2
6	00.140.00221	Gabelgelenk	2
7	00.140.00222-01	Zugfeder Aushebung	2
8	14.001.00212-02	Aushebungshebel	4
9	14.001.00214-01	Chassislagerung Infrabox	4
10	14.001.00213-01	Befestigungswelle Infrabox	2
11	00.140.00215	Ringschraube M8	2

6. Infrabox

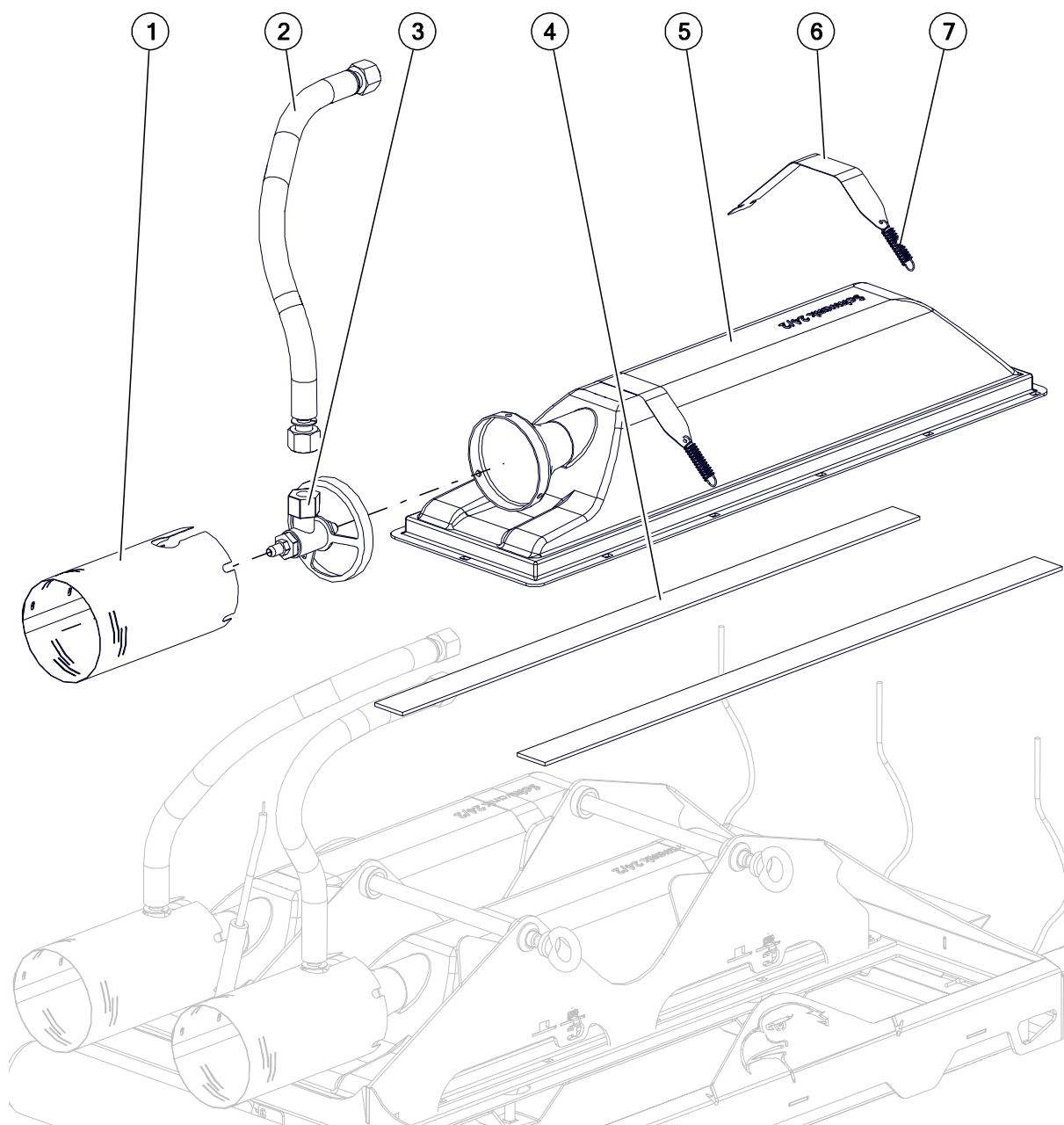




ID	Nr.	Beschreibung	Menge
1	14.050.00200-06	Infrabox-Rahmen	1
2	00.140.01103	Thermoelement, 2-Leiter, 800 mm	3
3	14.050.00219-01	Thermoelementhalter	1
4	14.050.00212-01	Walze	1
5	00.140.00212	Gleitbuchse	2
6	14.050.00215-01	Walzenwelle	1
7	14.050.00210-04	Streckmetall	1
8	14.001.00213-01	Befestigungswelle Infrabox	2
9	00.140.00215	Ringschraube M8	2

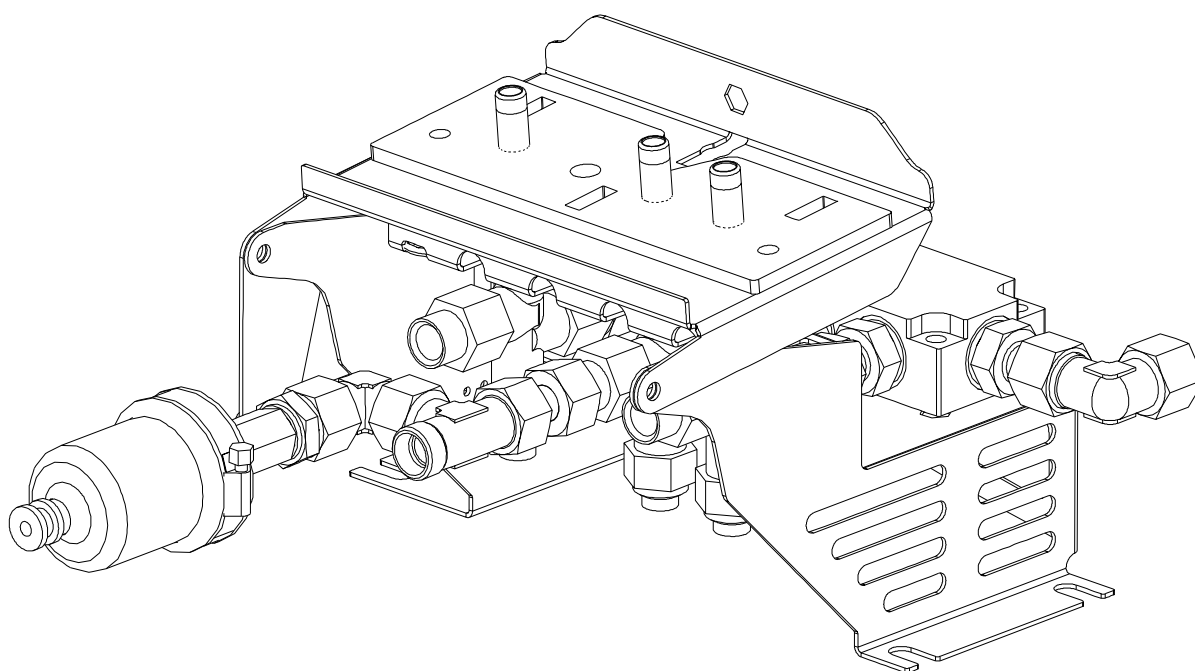


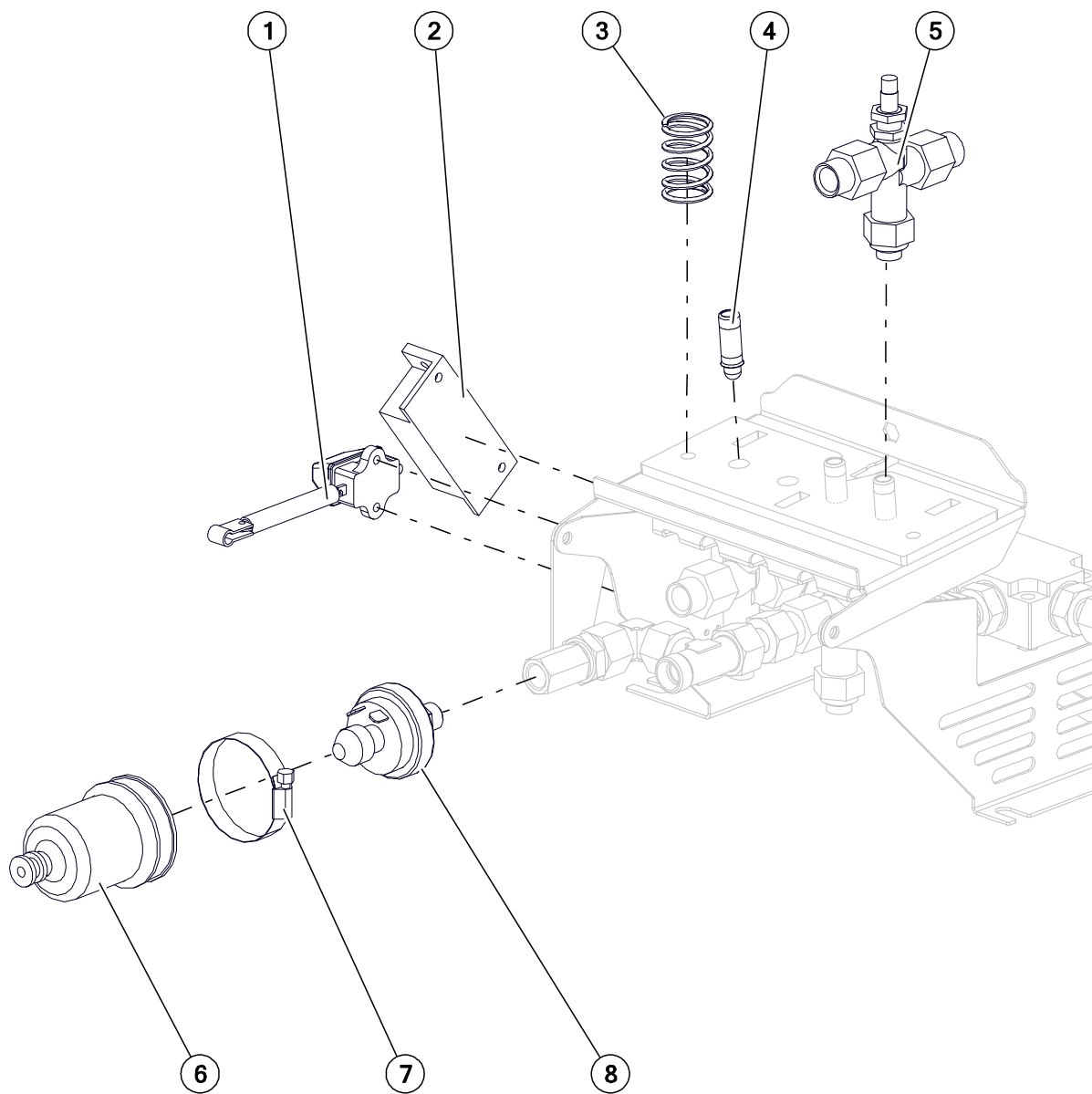
ID	Nr.	Beschreibung	Menge
1	00.140.00286	Hitzeschutzschlauch, DN08	1
2	00.140.00289	Zündleitung	1
3	00.140.01044	Isolator Keramik	1
4	14.001.00269-02	Zündkerzenstecker	1
5	14.001.00211-02	Zündkerzenhalter	1
6	00.140.00211	Zündelectrode	1



ID	Nr.	Beschreibung	Menge
1	14.001.01120-03	Gasleitrohr	3
2	00.140.01047	Gasschlauch DN 9x450mm	3
3	00.140.00207	Anschlussstück 24/2A Propan	3
4	00.140.00208	Indusil Band SiO2	6
5	00.140.00308	Infrarotstrahler 24/2	3
6	14.001.00210-01	Spannlasche	6
7	00.140.00210	Zugfeder Spannlasche	6

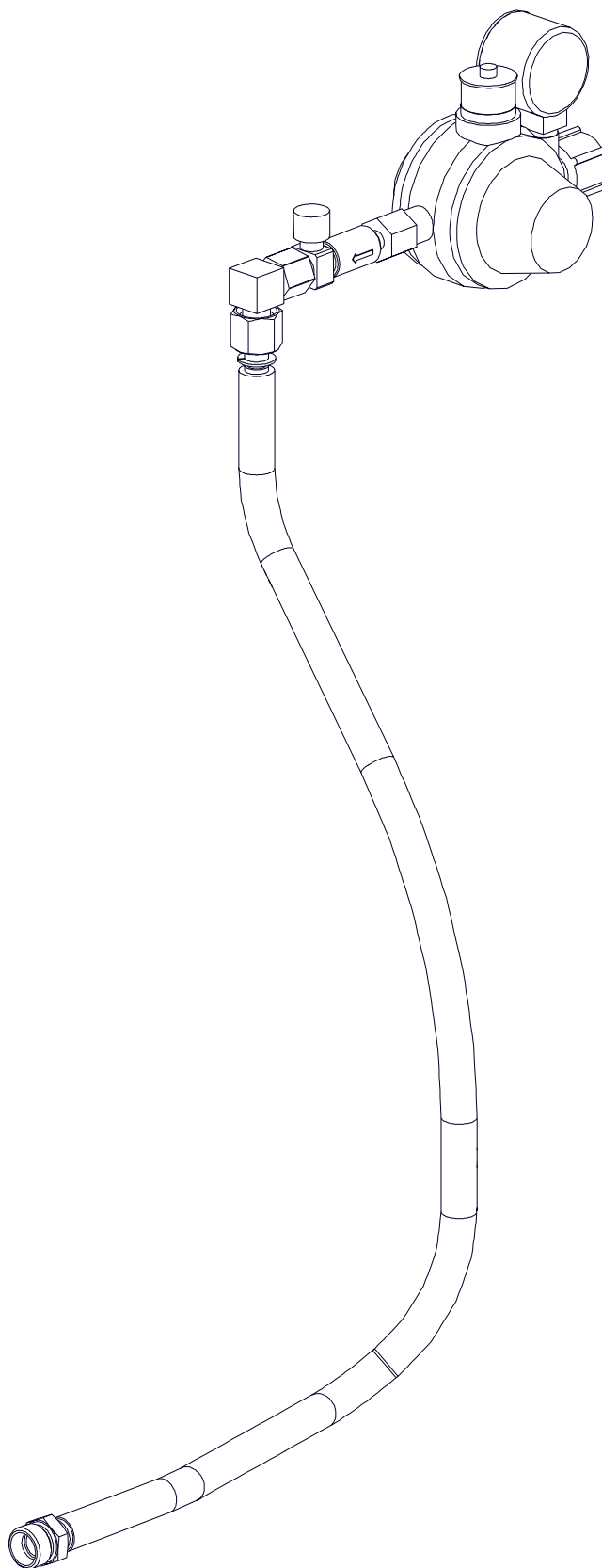
7. Zündsicherungsbaugruppe

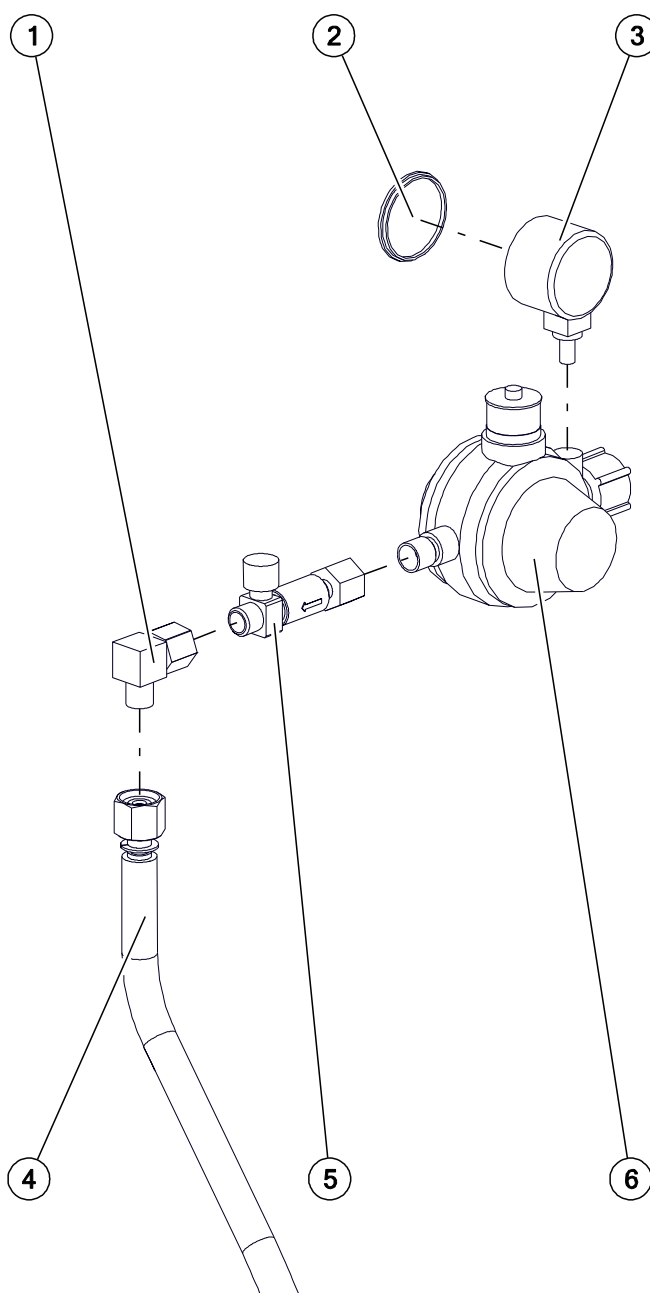




ID	Nr.	Beschreibung	Menge
1	00.140.00295	Zündschalter	1
2	00.140.01085	Zündtrafo DCC 2/12	1
3	00.140.01058	Druckfeder Züandsicherung	1
4	00.140.01042	Federndes Druckstück Edelstahl	3
5	00.140.00223	Züandsicherung M1C	3
6	00.140.01054	Gummi-Schutzkappe	1
7	00.140.01065	Schlauchschelle	1
8	00.140.01053	Druckschalter 10-50 mbar	1

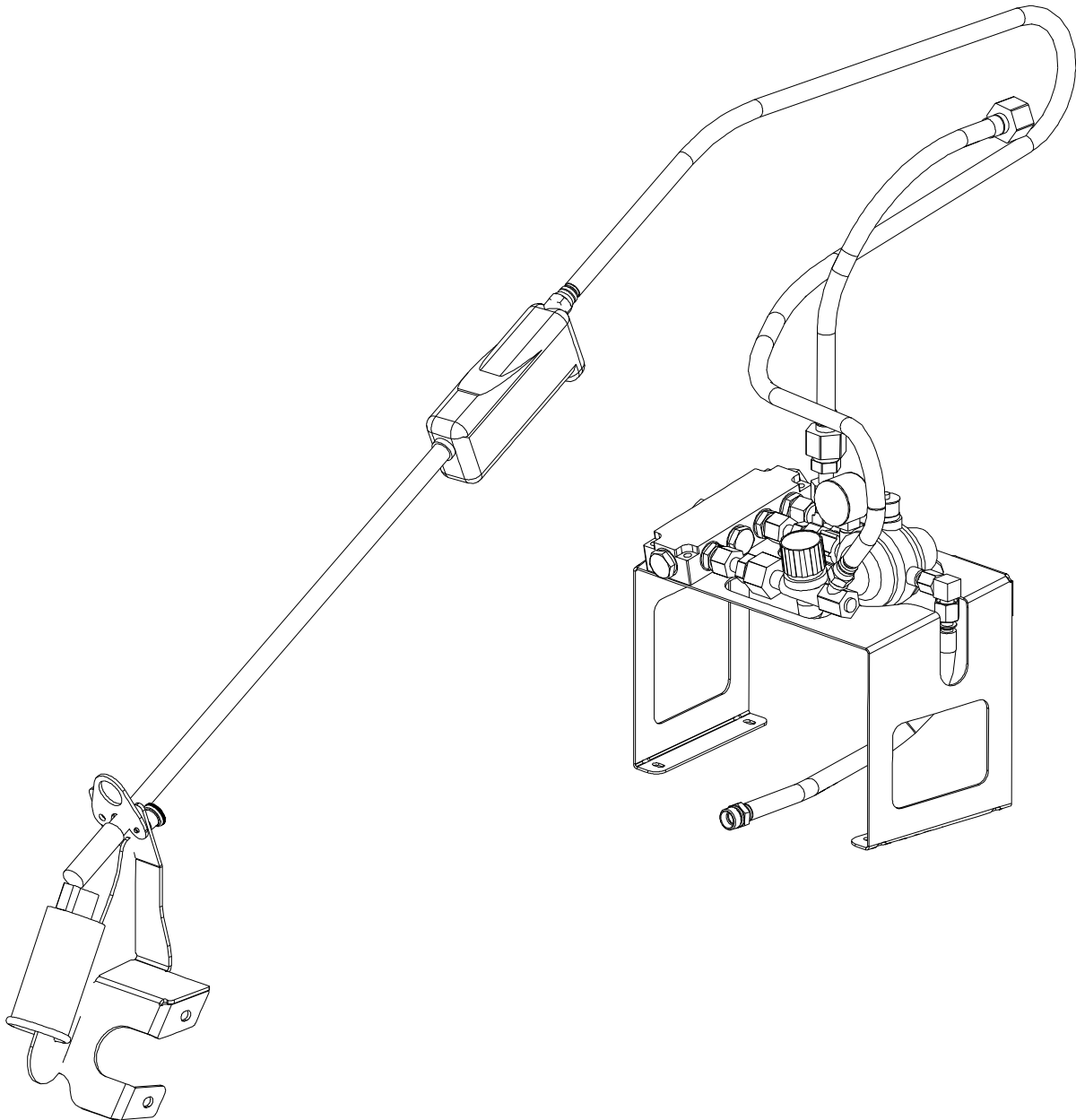
8. Flaschenanschluss ohne Handbrenner

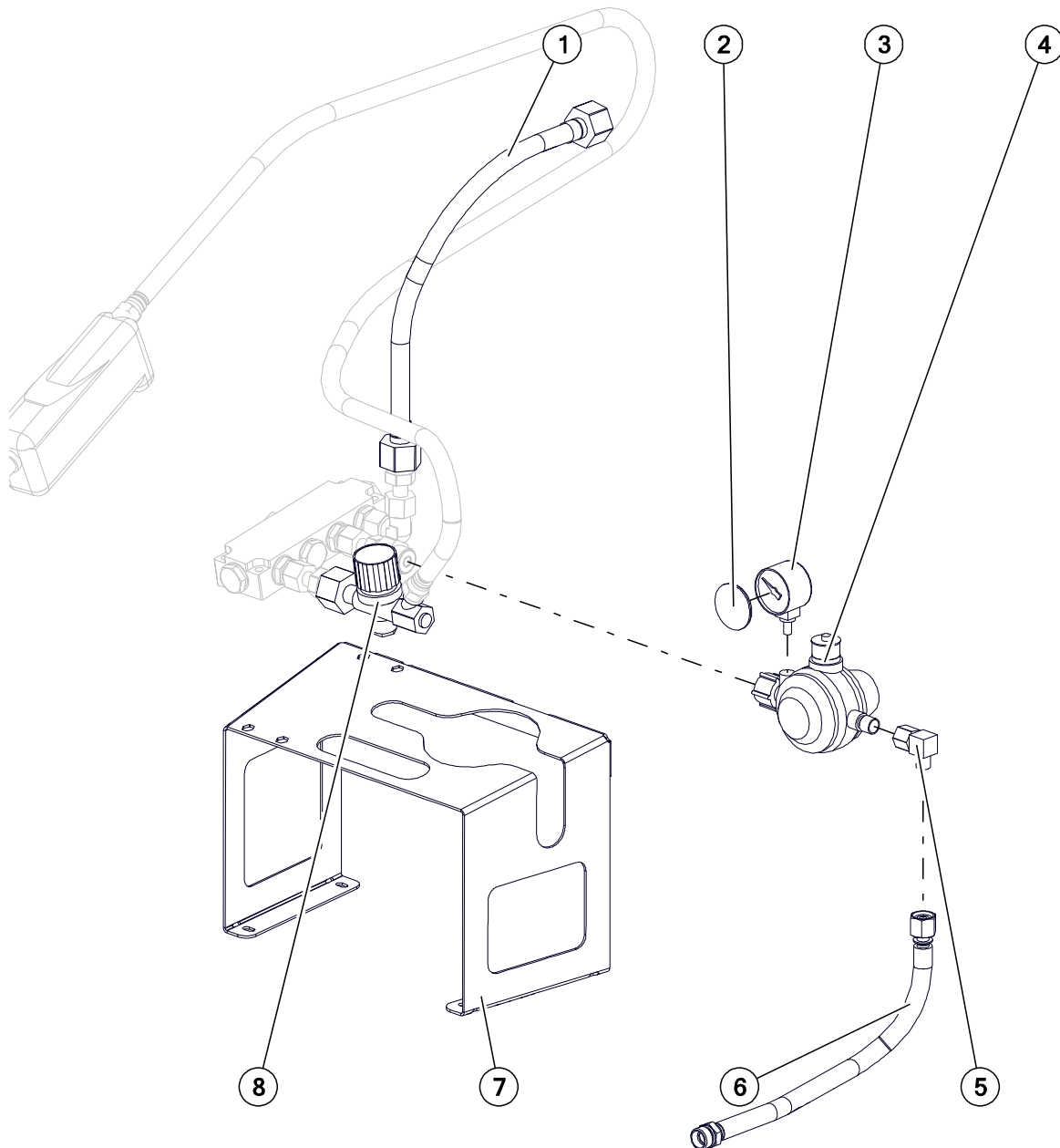




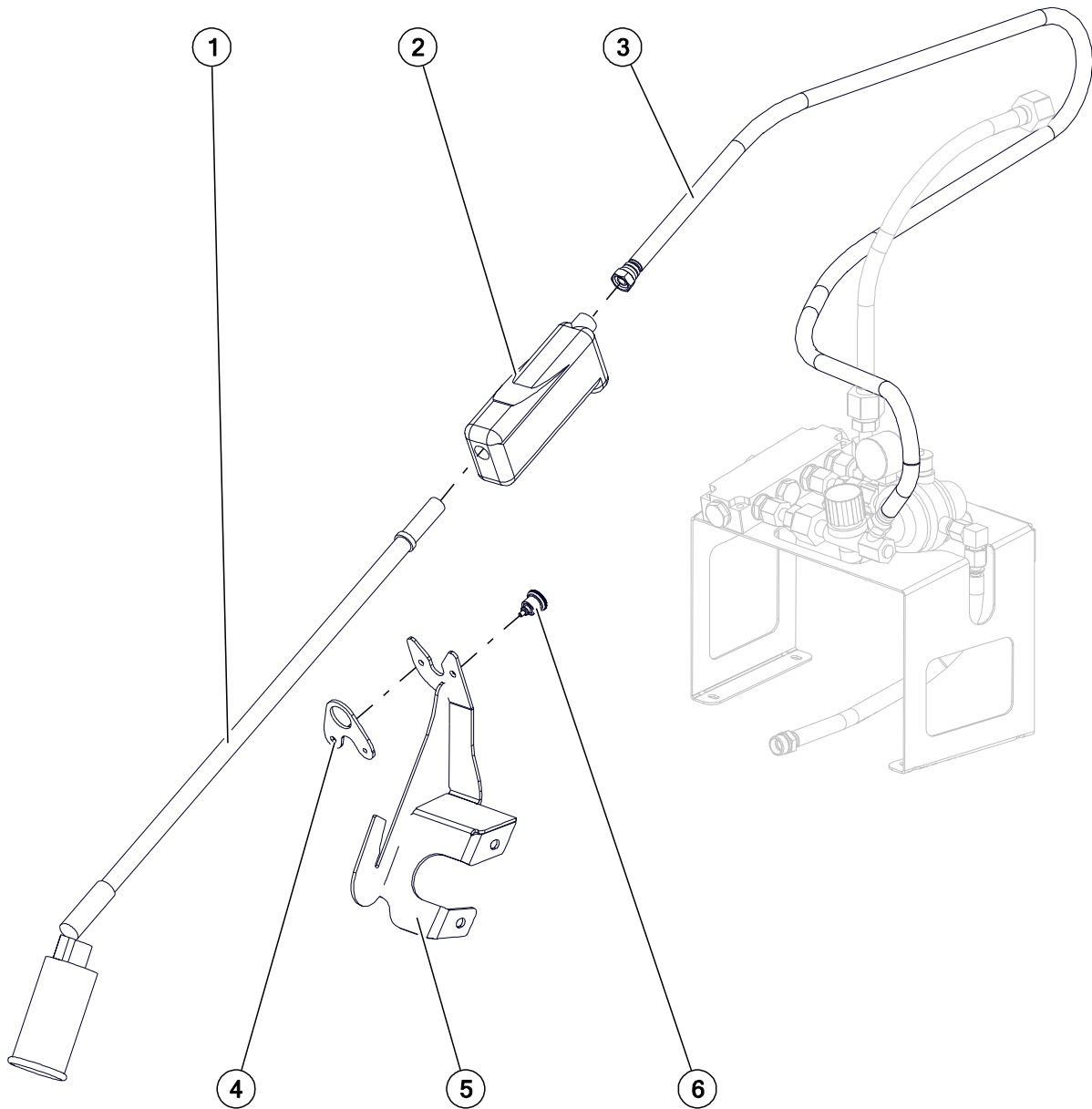
ID	Nr.	Beschreibung	Menge
1	00.140.00272-01	Verbindungsstück 90°	1
2	00.140.00319	Sichtscheibe für Regler	1
3	00.140.00318	Manometer für Regler	1
4	00.140.00269	Mitteldruck Schlauchleitung 800mm	1
5	00.140.00270	Schlauchbruchsicherung 2 kg/h	1
6	00.140.00227	Flaschenregler 1,5 kg/h	1

9. Flaschenanschluss mit Handbrenner





ID	Nr.	Beschreibung	Menge
1	00.140.00315	Schlauch Hochdruck PB 30	1
2	00.140.00319	Sichtscheibe für Regler	1
3	00.140.00318	Manometer für Regler	1
4	00.140.00227	Flaschenregler 1,5 kg/h	1
5	00.140.00272-01	Verbindungsstück 90°	1
6	00.140.00271	Mitteldruck Schlauchleitung 400mm	1
7	14.001.00246-01	Druckreglerhalter	1
8	00.140.00228	Druckregler mit SBS	1



ID	Nr.	Beschreibung	Menge
1	00.140.00282	Handbrenner 50mm	1
2	00.140.00247	Griff Handbrenner	1
3	00.140.00250	Schlauch 5m	1
4	14.001.00296-02	Sicherungsblech Handbrenner	1
5	14.001.00288-02	Lanzenhalter	1
6	00.140.00312	Miniraster	1

10. Bowdenzüge, Schutzschläuche, Batterie

ID	Nr.	Beschreibung	Menge
1	14.001.00299-01	Batterie-Anschlusskabel 2017	1
2	14.001.00301-01	Wechselbatterie 12V / 17Ah	1
3	14.001.00302-01	Batterie Ladegerät	1
4	00.140.00306	Geräteanschluss	1
5	00.140.00303	Tülle	1
6	00.140.00274-01	Bowdenzug Zündung	1
7	00.140.00276-02	Bowdenzug Fahrtrieb	1
8	00.140.00275-01	Bowdenzug Höhenverstellung	1
9	00.140.00208	Indusil Band SiO2	1
10	00.140.00302	Scheuerschutz rund ID 18 ST	1
11	00.140.00277	Hitzeschutzschlauch DN22	1
12	00.140.00286	Hitzeschutzschlauch DN08	1
13	00.140.00285	Hitzeschutzschlauch DN06	1
14	00.140.00289	Zündleitung	1

