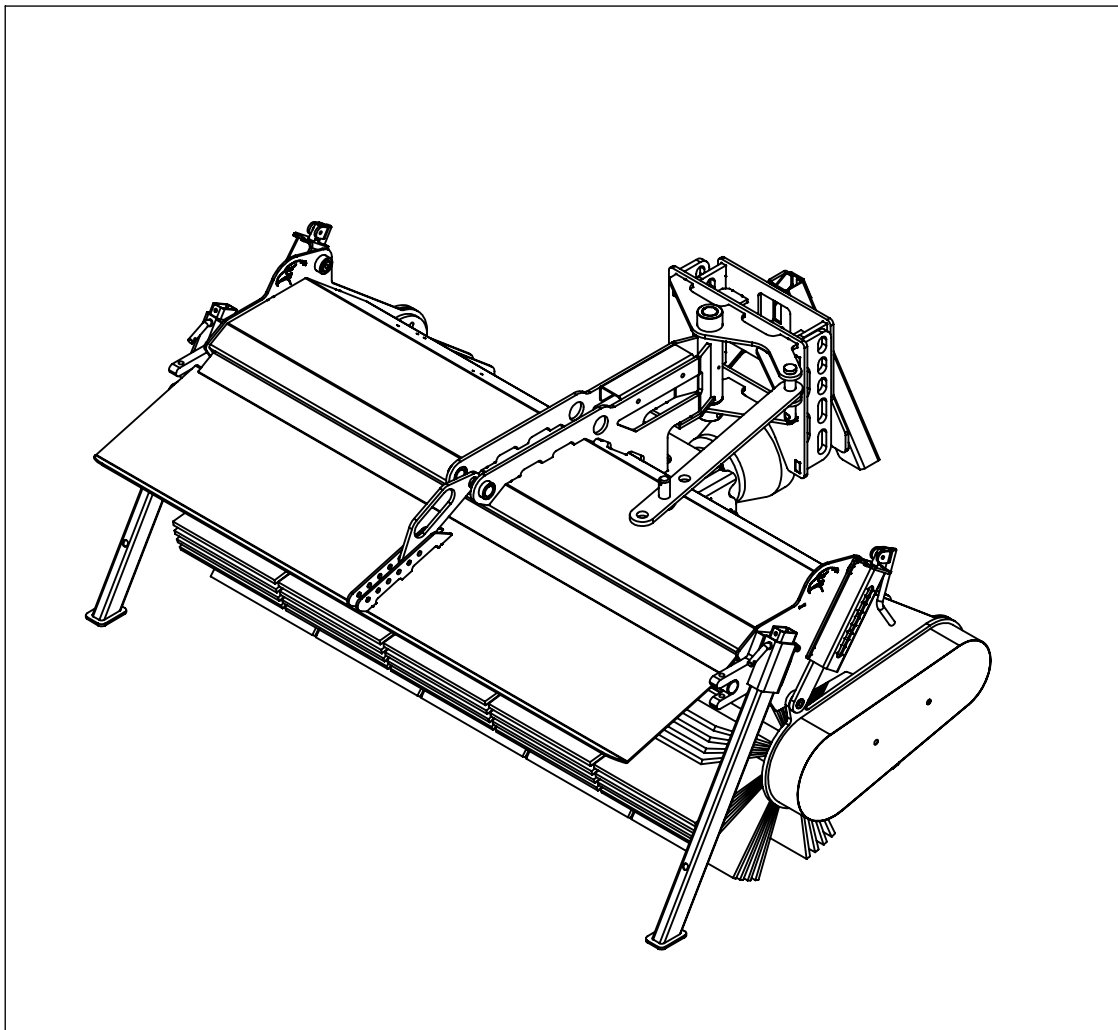




Ersatzteilliste



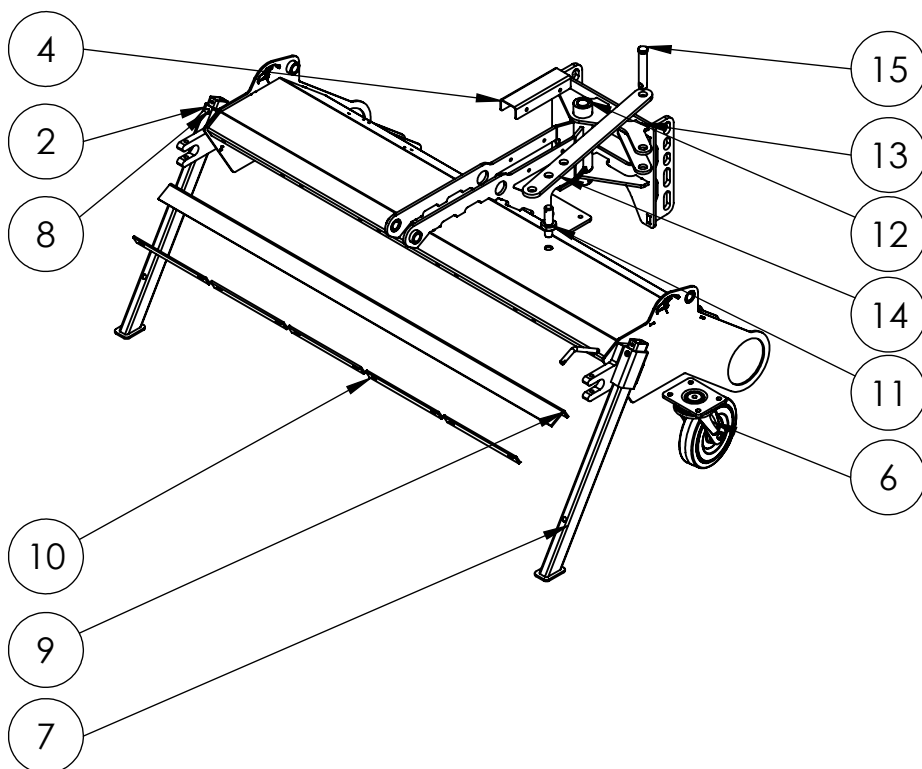
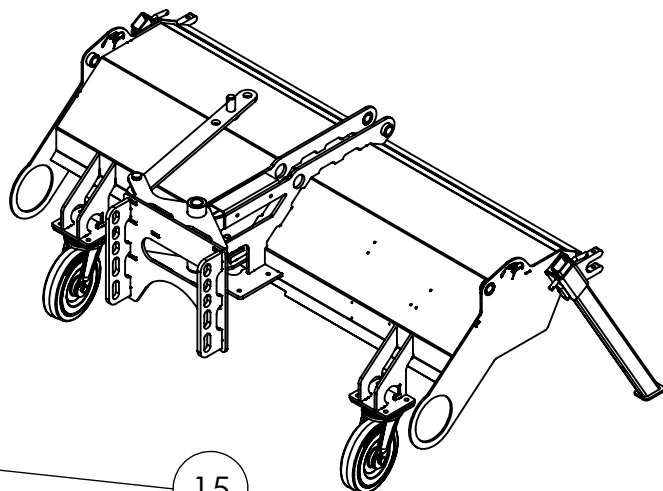
ADLER-Kehrmaschine K 560



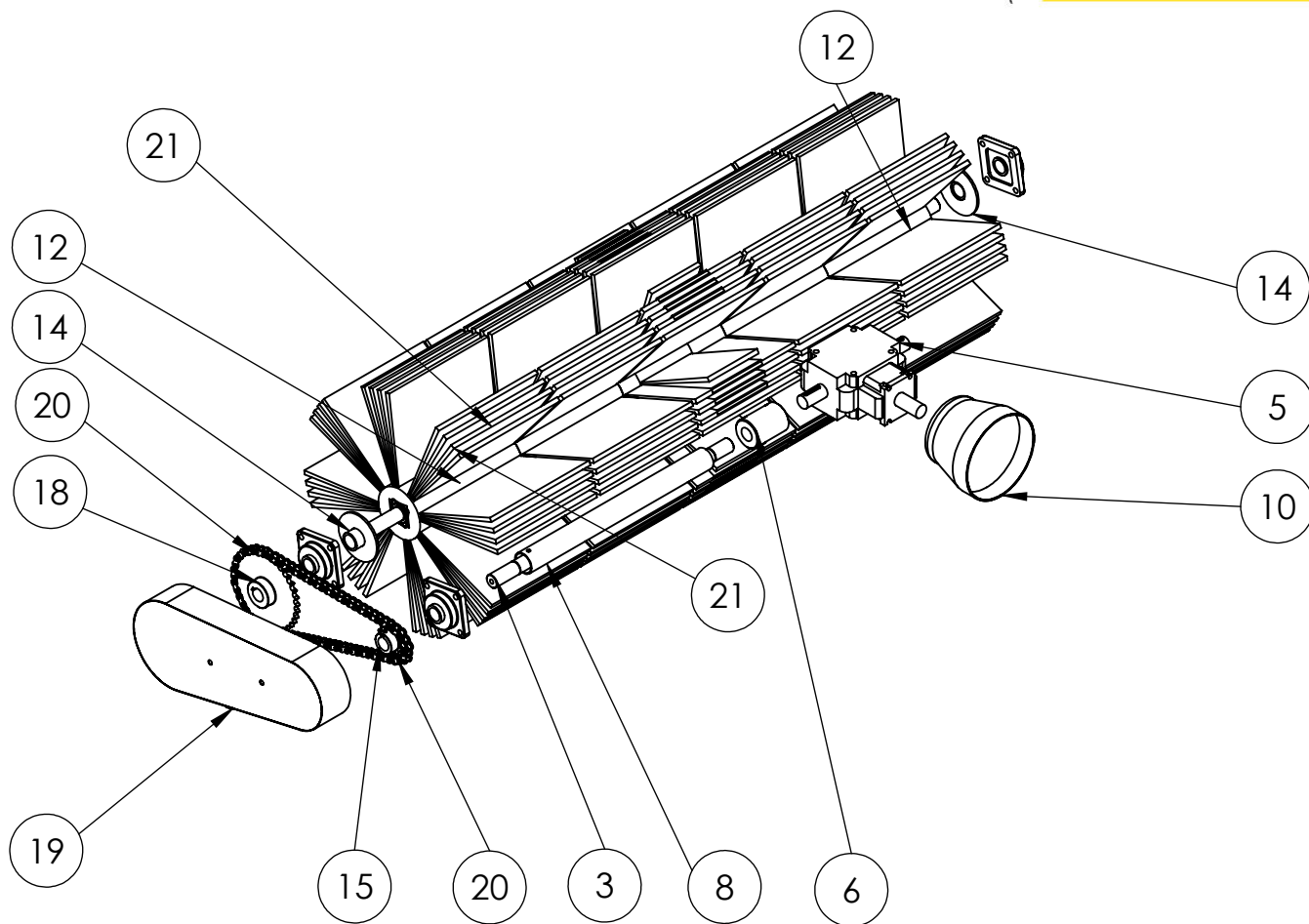
● Modell	<input type="text"/>	 <p>Westring 18 • 48356 Nordwalde Tel.: +49 (0) 25 73 / 97 99 9 - 0 Fax: +49 (0) 2 573 / 97 99 9 - 40 www.adler-arbeitsmaschinen.de info@adler-arbeitsmaschinen.de</p>  Made in Germany
Serien-Nr.	<input type="text"/>	
Baujahr /Auftrags-Nr.	<input type="text"/>	
max. Betriebsdruck [bar]	<input type="text"/>	
max. Ölstrom [l/min]	<input type="text"/>	
Eigengewicht [kg]	<input type="text"/>	
●	Tragfähigkeit und Achslasten des Trägerfahrzeuges beachten!	

Modell	<input type="text"/>
Seriennummer	<input type="text"/>
Eigengewicht	<input type="text"/>
Baujahr	<input type="text"/>

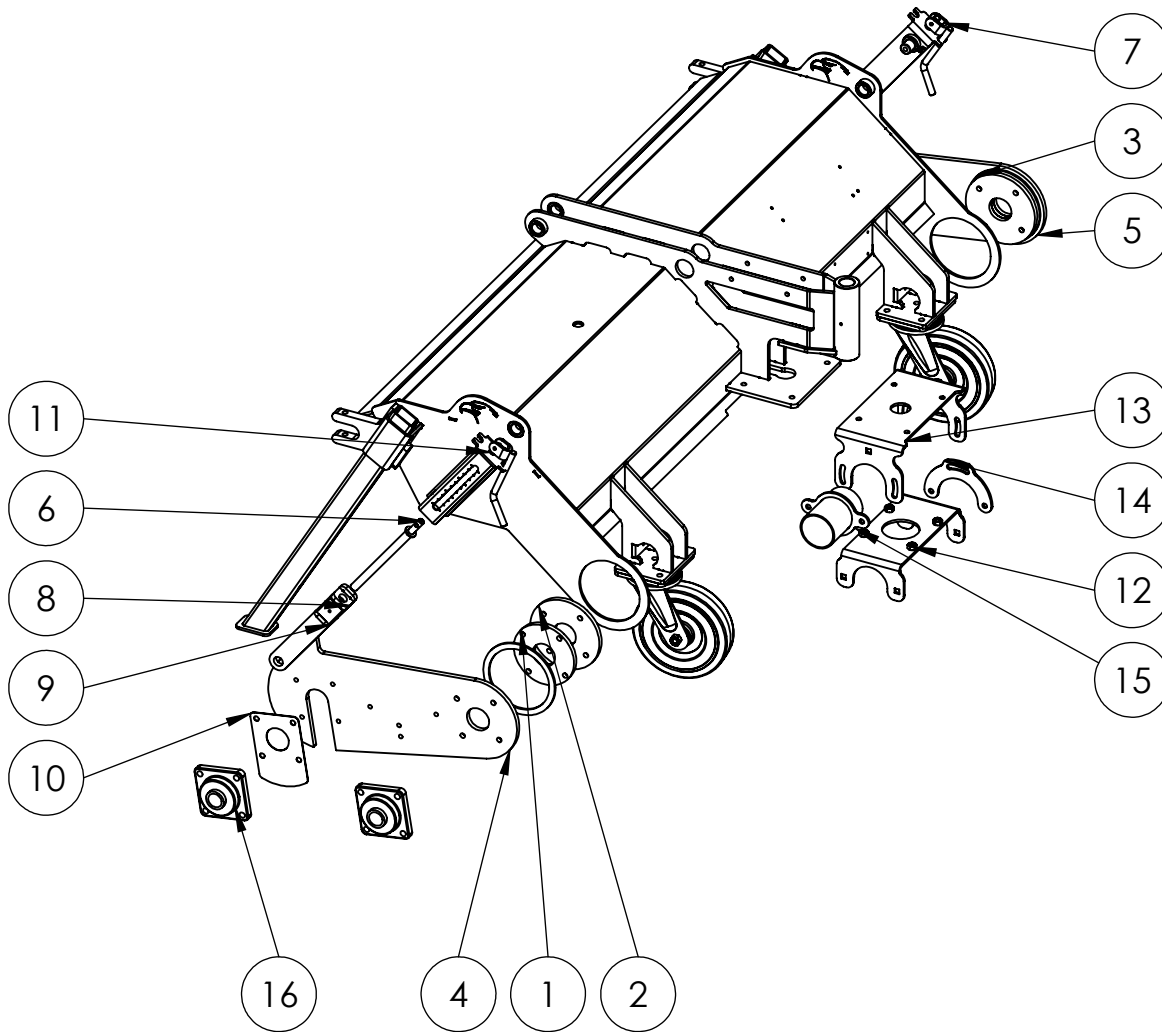
<u>Inhaltsverzeichnis:</u>	Seite
Rahmen; Räder; Wellenführung	4
Kehrwalze, Antrieb	5
Wellenführung	6
Sammelbehälter	7
Aufnahmen	8
Seitenbesen	9
Sptitzschutz	10
Übersetzung, Bürstenaufteilung	11



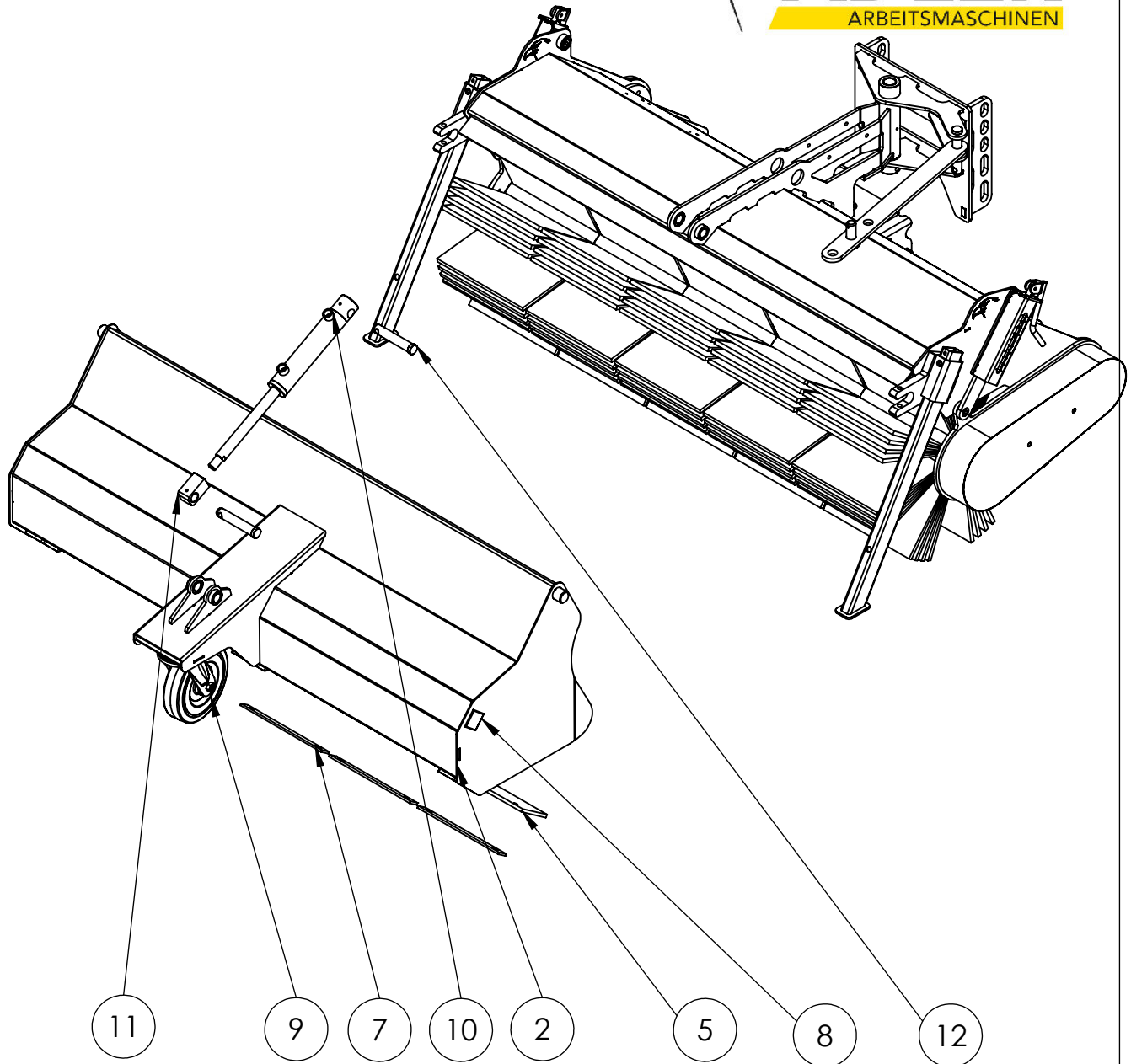
Pos.Nr..	Teilenummer	Beschreibung
1	05.135.R0000-03	Rahmen K 560 1,35 m
2	05.150.R0000-03	Rahmen K 560 1,50 m
3	05.180.R0000-03	Rahmen K 560 1,80 m
4	05.001.A0015-01	Aufnahmedeckblech
5	00.011.00009	Lenkrolle 200x50
6	00.011.00021	Lenkrolle 200x50
7	05.001.U0001-02	Abstellstütze
8	01.001.U0005-02	Abstellstützenbolzen
9	00.013.00003	Gummi-Staubschutzleiste per Meter
10	03.001.S0040-02	Klemmeisen
11	05.001.A0055-01	Seitenverstellungsbolzen
12	05.001.A0020-01	Schwenkbolzen
13	05.001.A0040-01	Schwenkteil
14	05.001.A0050-01	Seitenverstellungseisen
15	00.020.00014	Seitenverstellungsbolzen lang



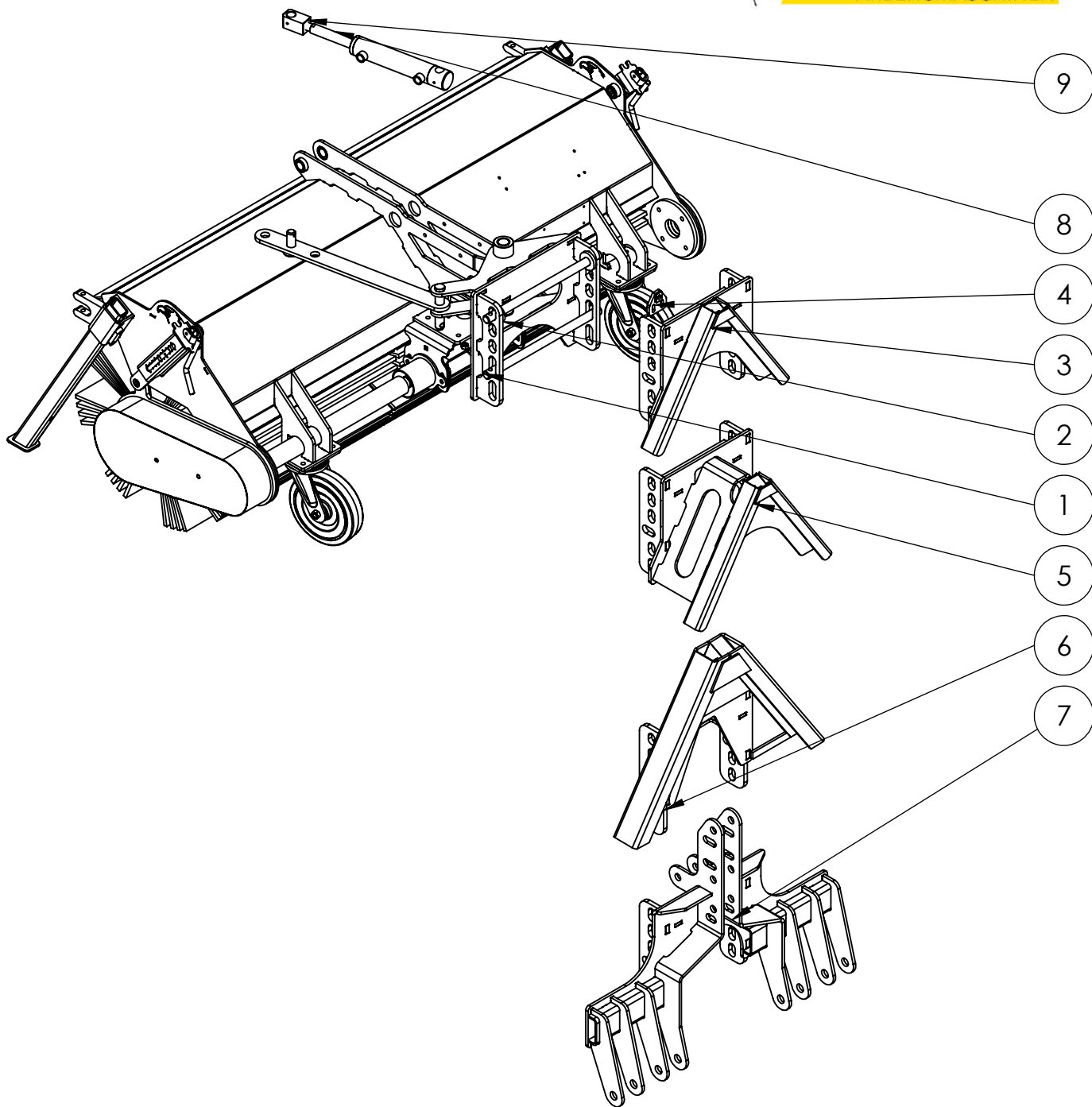
Pos.Nr..	Teilenummer	Beschreibung
1	00.020.00044	Flanschlager UCF 206
2	05.135.P0005-02	Antriebswelle 1,35 m
3	05.150.P0005-02	Antriebswelle 1,50 m
4	05.180.P0005-02	Antriebswelle 1,80 m
5	00.014.00001	Getriebe li/re
6	00.014.00002	Kupplung
7	05.135.P0077-01	Antriebswellenschutzrohr 1,35 m
8	05.150.P0077-01	Antriebswellenschutzrohr 1,50 m
9	05.180.P0077-01	Antriebswellenschutzrohr 1,80 m
10	00.014.00003	Maschinenschutztopf
11	05.135.P0000-01	Walzenwelle K 560 1,35
12	05.150.P0000-01	Walzenwelle K 560 1,50
13	05.180.P0000-01	Walzenwelle K 560 1,80
14	03.001.P0010-01	Wellenanschlag K 600
15	00.014.00008-01	Kettenrad 5/8" x 3/8", z=13
16	00.014.00009-01	Kettenrad 5/8" x 3/8", z=16
17	00.014.00010-01	Kettenrad 5/8" x 3/8", z=24
18	00.014.00011-01	Kettenrad 5/8" x 3/8", z=35
19	05.001.P0080-02	Kettenkasten
20	00.014.00008	Rollenkette
21	00.018.00023	Kehrwalze 295mm 560mm Universal
22	00.018.00024	Kehrwalze 150mm 560mm Universal



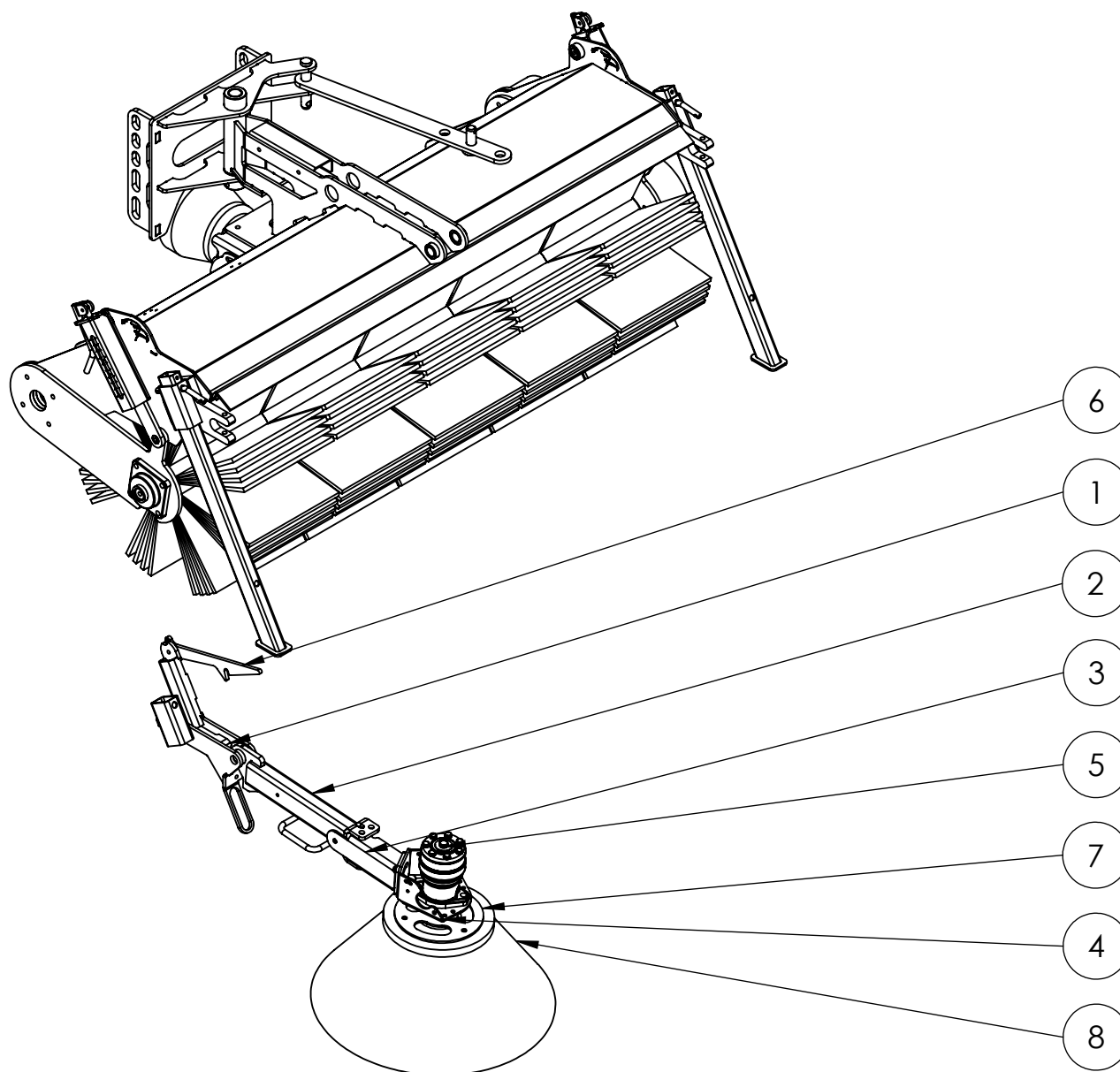
Pos.Nr..	Teilenummer	Beschreibung
1	05.001.P0010-01	Wellenführungslager
2	05.001.P0015-01	Wellenführungsdruckscheibe
3	05.001.P0020-01	Wellenführungsdistanzscheibe
4	05.001.P0030-02	Wellenführung Antrieb
5	05.001.P0040-01	Wellenführung Lager
6	05.001.P0045-01	Spindel komplett
7	05.001.P0050-01	Kurbel Komplett
8	05.001.P0025-01	Gewindeträger
9	05.001.P0055-02	Wellenführung-Innenteil
10	05.001.P0035-01	Verschlussblech
11	05.001.P0060-02	Wellenführung
12	05.001.P0070-03	Getriebehälter
13	05.001.P0075-02	Getriebehälter-Rahmen
14	05.001.P0085-01	Getriebeklemmblech
15	05.001.P0115-01	Kupplungsschutzrohr
16	00.020.00044	Flanschlager



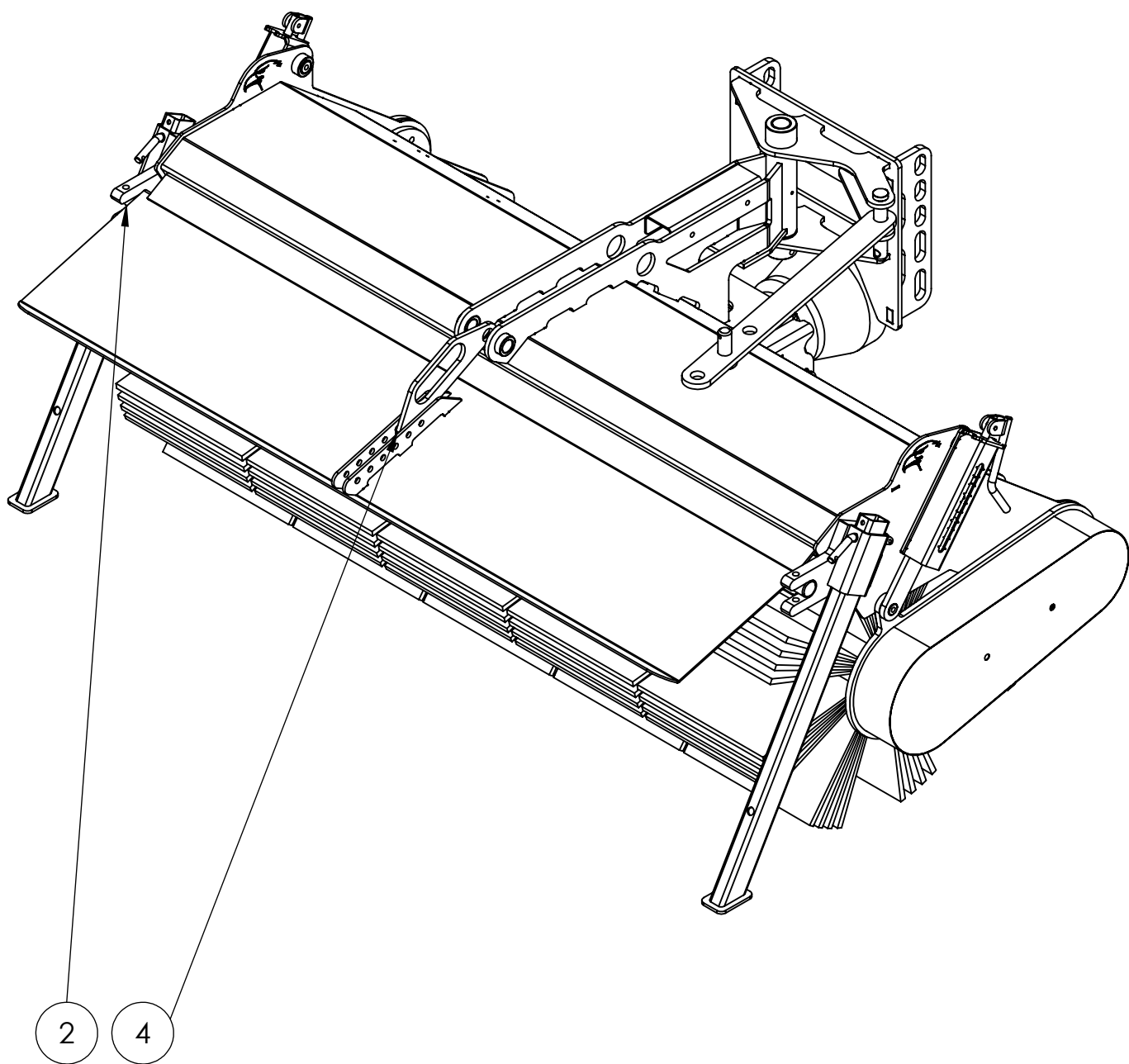
Pos.Nr..	Teilenummer	Beschreibung
1	05.135.S0000-04	Sammelbehälter 1,35
2	05.150.S0000-04	Sammelbehälter 1,50
3	05.180.S0000-04	Sammelbehälter 1,80
4	05.135.S0050-01	Schürfleiste 1,35m
5	03.150.S0050-01	Schürfleiste 1,50m
6	03.180.S0050-01	Vulkollanleiste 180
7	03.001.S0040-02	Klemmeisen
8	00.020.00007	Kunststoffstopfen VSFL 40x40x1-2,5
9	00.011.00009	Lenkrolle 200x50
10	00.008.00005-01	Zylinder K 560
11	03.001.S0030-01	Gewindegelenk
12	00.020.00014	Seitenverstellungsbolzen lang



Pos.Nr..	Teilenummer	Beschreibung
1	90.009.00015-01	Pendelbolzen
2	00.013.00008-01	Pufferscheibe
3	90.009.00040-03	Kuppeldreieckaufnahme KAT Kommunal
4	90.009.00035-01	Verriegelung Kommunal
5	90.009.00050-03	Kuppeldreieckaufnahme lang
6	Versuch	Kuppeldreieckaufnahme KAT 0
7	05.001.A0070-01	DPB KAT 0, 1, 2
8	00.008.00005-01	Zylinder K 560
9	03.001.S0030-01	Gewindegelenk



Pos.Nr..	Teilenummer	Beschreibung
1	05.002.00001-03	Tragarm
2	05.002.00010-03	Schwenkarm
3	05.002.00020-02	Gelenkarm
4	05.002.00025-04	Motorträger SKB
5	00.009.00003	Hydraulikmotor AGMR 160CD
6	05.002.00035-02	Verriegelung
7	05.002.00030-01	SKB-Flansch
8	00.018.00020-01	Tellerbesen K 560



Pos.Nr..	Teilenummer	Beschreibung
1	05.135.S0100-01	Spritzschutz K560 1,35 m
2	05.150.S0100-01	Spritzschutz K560 1,50 m
3	05.180.S0100-01	Spritzschutz K560 1,80 m
4	05.101.S0110-01	Spritzschutzversteleisen

Aufteilung Bürstenelemente K 560

Arbeitsbreite	Bürstenelement 295 mm	Bürstenelement 150 mm
1,35 m	4 x	1 x
1,50 m	5 x	-
1,80 m	6 x	-

Übersetzungen K 560

Eingangsdrehzahl	Kettenrad Bürstenwelle	Kettenrad Antriebswelle	Kettenlänge
540 U/min	16 Zähne	16 Zähne	984 mm
1000 U/min	13 Zähne	24 Zähne	1026 mm
2000U/min	13 Zähne	35 Zähne	1119 mm

Ersatzteilliste ADLER-Kehrmaschine K 560



ADLER Arbeitsmaschinen GmbH & Co. KG
Westring 18
48356 Nordwalde
Tel.: +49 (0)25 73/97 999 - 0
Fax: +49 (0) 25 73/97 999 - 40
service@adler-arbeitsmaschinen.de