



Ersatzteilliste

# K 750

## Kehrmaschine



## Informationsseite

Gerätebezeichnung: K 750 Kehrmaschine

Gerätetyp: Anbaukehrmaschine

Seriennummer: XX.XXX.XXXXXX

Baujahr: 2024

Hersteller: ADLER Arbeitsmaschinen GmbH & Co. KG  
An den Bahngleisen 28  
48356 Nordwalde

Germany



+49 (0) 2573 / 97 999-0



+49 (0) 2573 / 97 999-40

[info@adler-arbeitsmaschinen.de](mailto:info@adler-arbeitsmaschinen.de)

[www.adler-arbeitsmaschinen.de](http://www.adler-arbeitsmaschinen.de)

Version: DE\_04 (stand 06.05.2024)

Dieses Dokument ist eine Originalausgabe.

---

Maschine aus den Abbildungen:

**K 750 2,70m (Bj. 2024)**

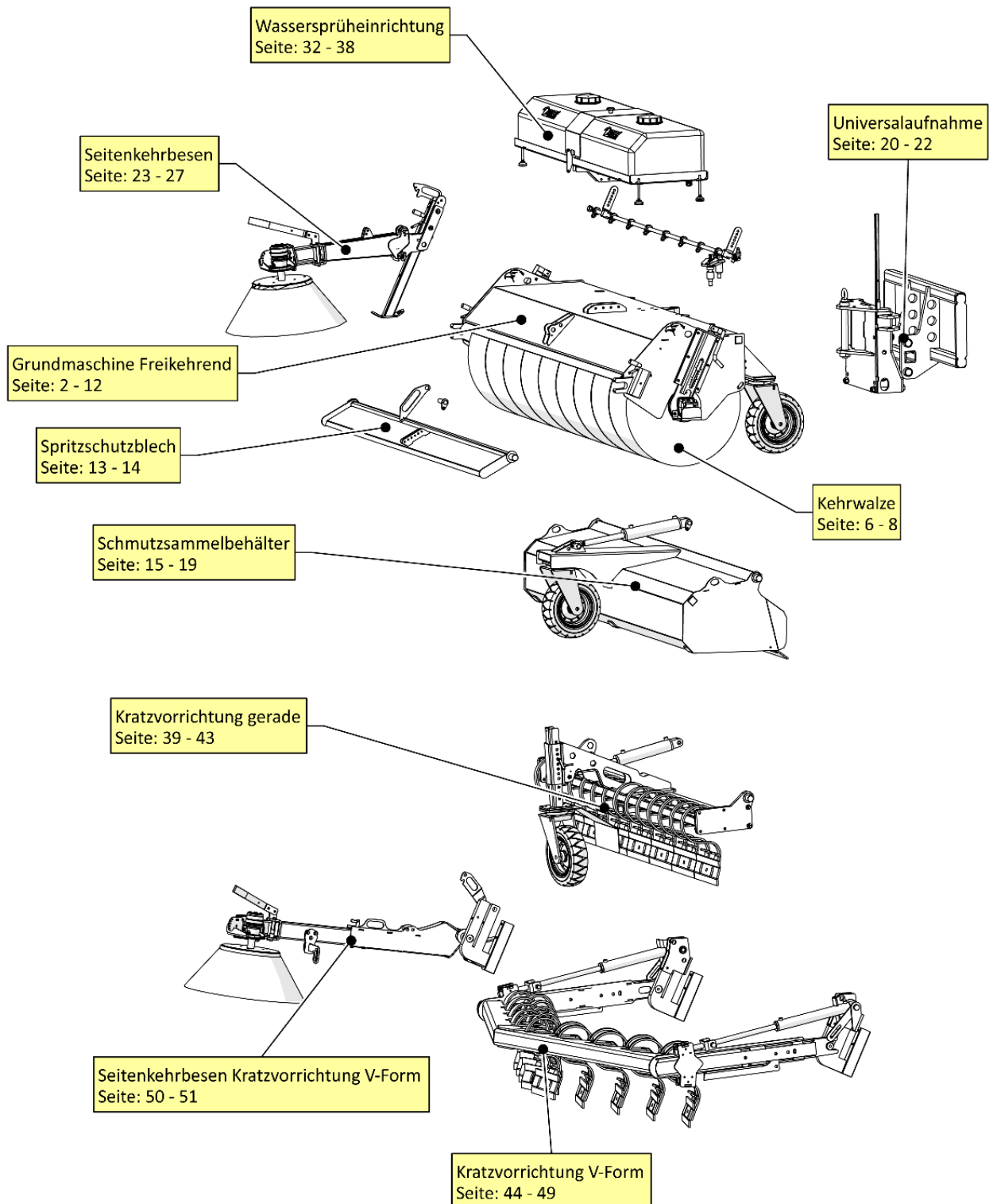
**Die Maschine ist exemplarisch abgebildet!**



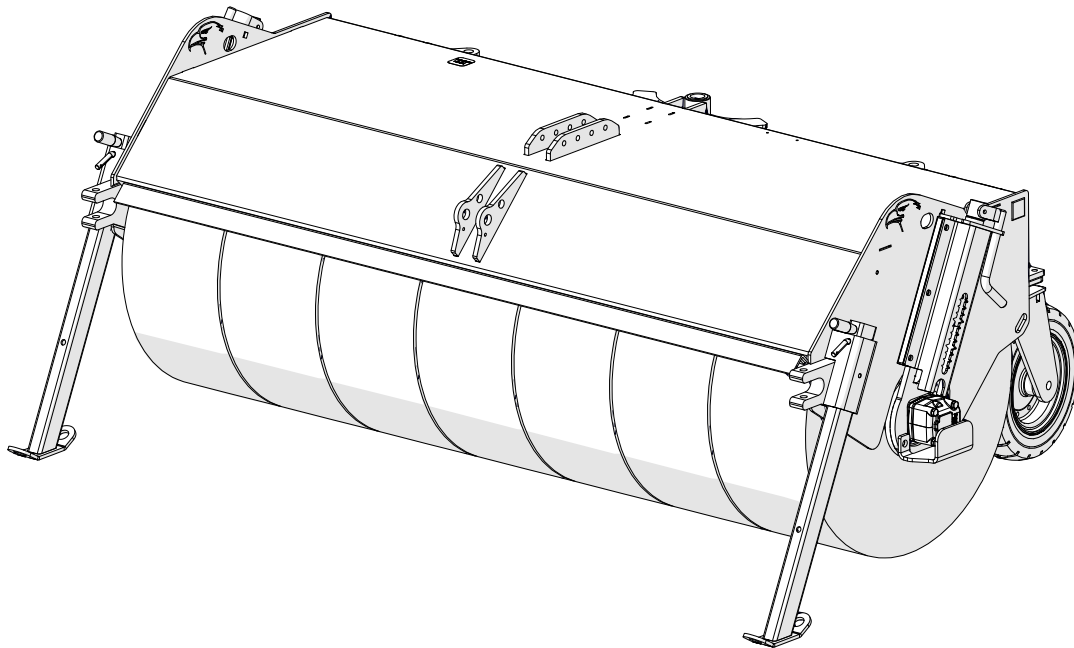
## Inhalt

1	Maschinenübersicht.....	1
2	Grundmaschine Freikehrend .....	2
2.1	Grundrahmen .....	3
2.2	Walzenwelle .....	6
2.3	Kehrwalze .....	8
2.4	Wellenführung .....	9
2.5	Hydraulik .....	10
2.6	Mechanische Seitenverschwenkung .....	11
2.7	Hydraulische Seitenverschwenkung.....	12
3	Spritzschutzblech .....	13
4	Schmutzsammelbehälter .....	15
4.1	Hydraulik Schmutzsammelbehälter .....	19
5	Universalaufnahme .....	20
6	Zusatzausstattung .....	23
6.1	Seitenkehrbesen Links (mechanisch).....	23
6.2	Seitenkehrbesen Rechts (mechanisch).....	24
6.3	Hydraulik Seitenkehrbesen Links .....	25
6.4	Hydraulik Seitenkehrbesen Rechts .....	25
6.5	Seitenkehrbesen Links (hydraulisch).....	26
6.6	Seitenkehrbesen Rechts (hydraulisch).....	27
6.7	Tellerbesen .....	28
6.8	Seitenkehrbesen Wasserdüse.....	29
6.9	Begrenzungslichter LED 12/24V .....	30
6.10	Stromregelventil 1“ .....	32
6.11	Wassersprüheinrichtung .....	33
6.12	Kratzvorrichtung gerade .....	39
6.13	Kratzvorrichtung V-Form .....	44
6.14	Seitenkehrbesen Links für Kratzvorrichtung V-Form .....	50
6.15	Seitenkehrbesen Rechts für Kratzvorrichtung V-Form .....	51

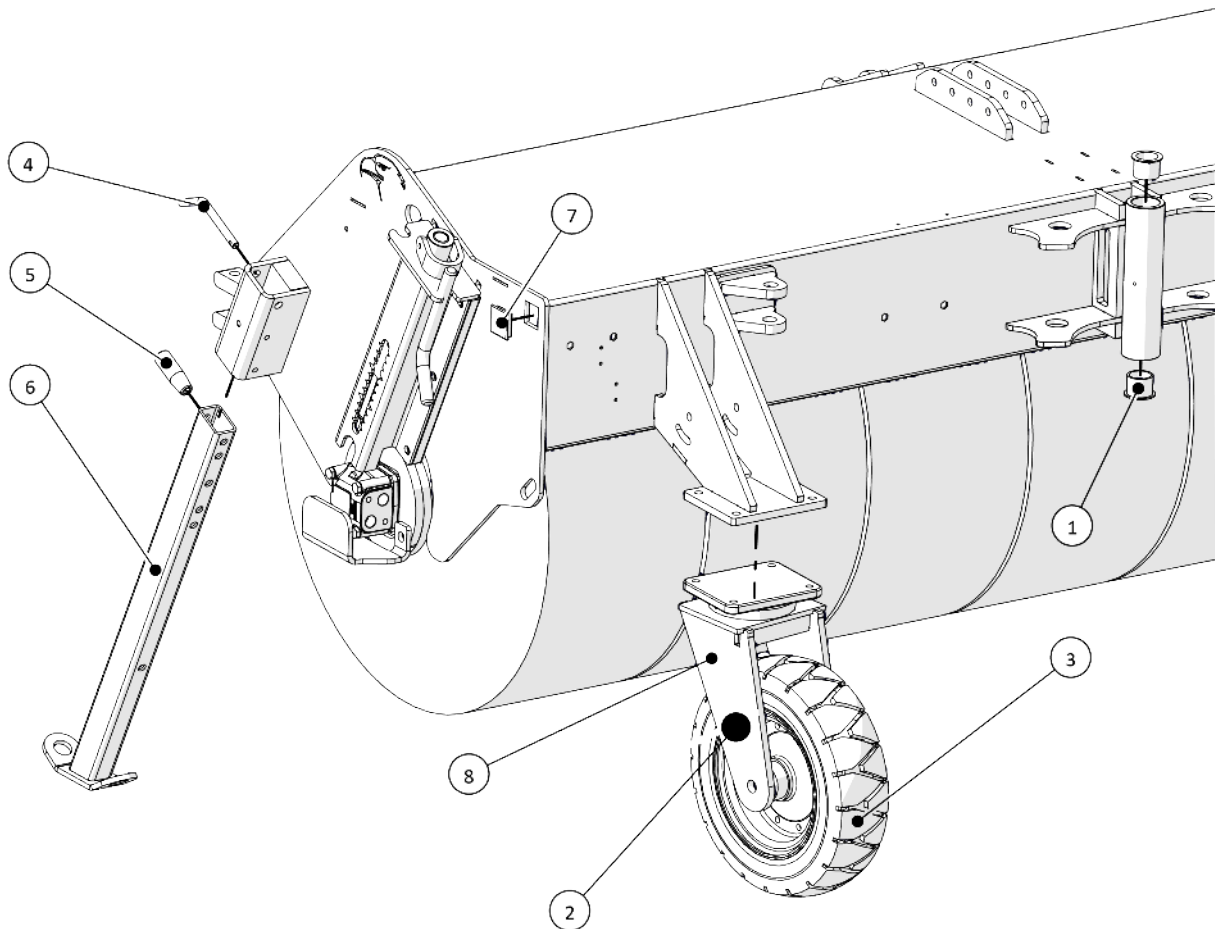
## 1 Maschinenübersicht



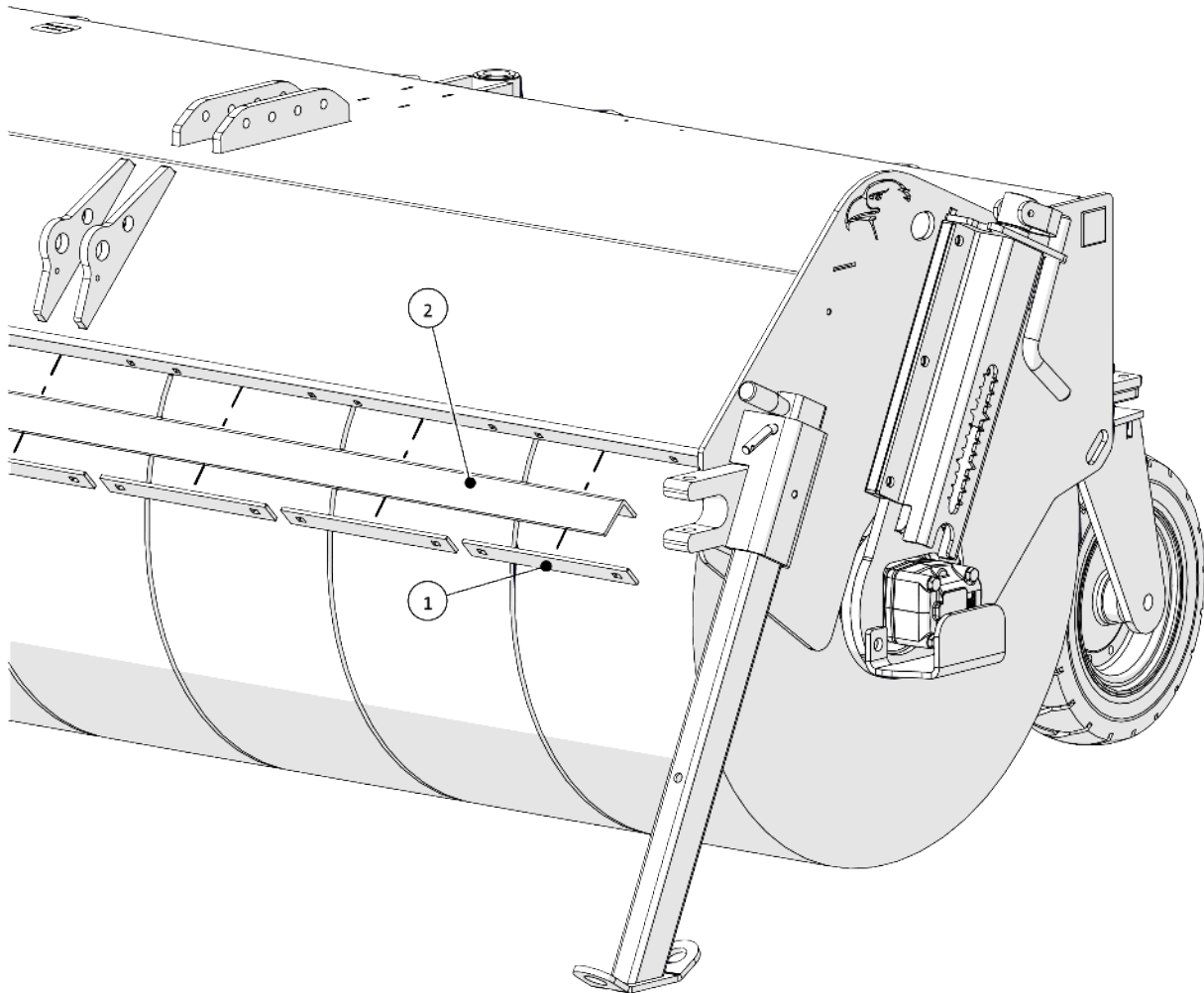
## 2 Grundmaschine Freikehrend



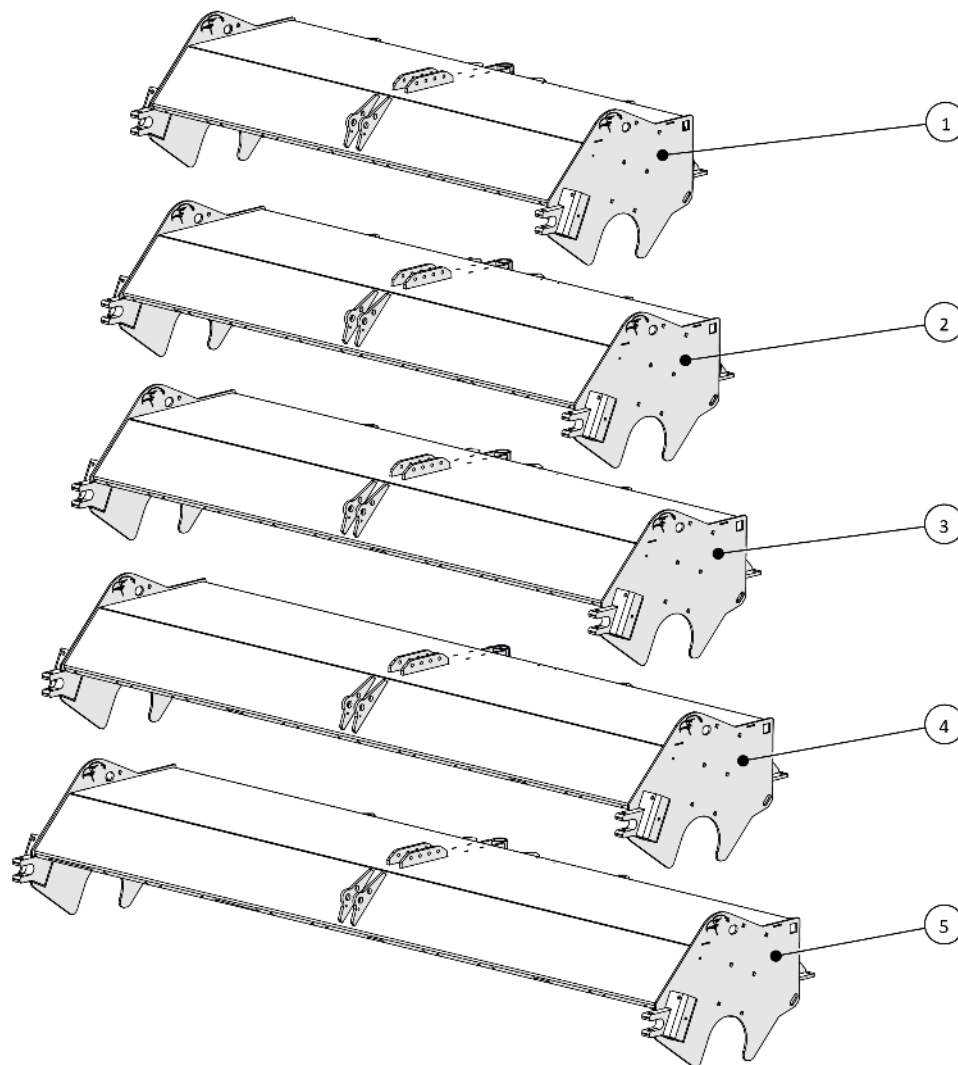
## 2.1 Grundrahmen



Nr.	Art.-Nr.	Bezeichnung	Menge
1	00.020.00004	Gleitlager Iglidur	2
2	22-001-000039	K 750 - Schweres Stützrad	1
3	00.011.00005	Schwerlastrad 400x110 mm	1
4	01.001.U0005	Abstellstützenbolzen	2
5	00.020.00184	Zylinderknopf	2
6	01.001.U0020	Abstellstütze	2
7	00.020.00007	Kunststoffstopfen	2
8	00.011.00003	Schwere Radgabel K750	2

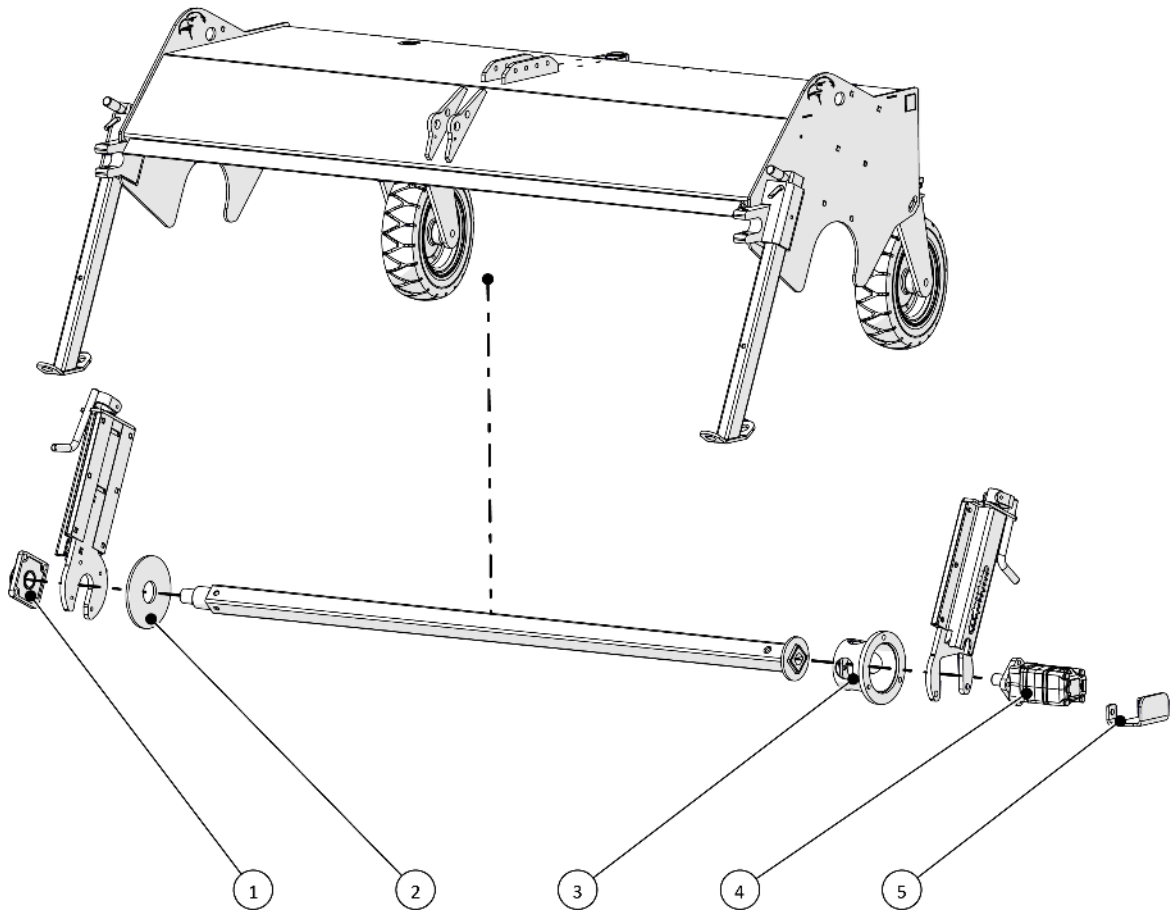


Nr.	Art.-Nr.	Bezeichnung	Menge
1	03.001.S0040	Klemmeisen	
	Arbeitsbreite:	2,10 m	7
		2,40 m	8
		2,70 m	9
		3,00 m	10
		3,30 m	11
2	00.013.00003	Gummi-Winkelprofil	
	Arbeitsbreite:	2,10 m	205 cm
		2,40 m	235 cm
		2,70 m	265 cm
		3,00 m	295 cm
		3,30 m	327 cm

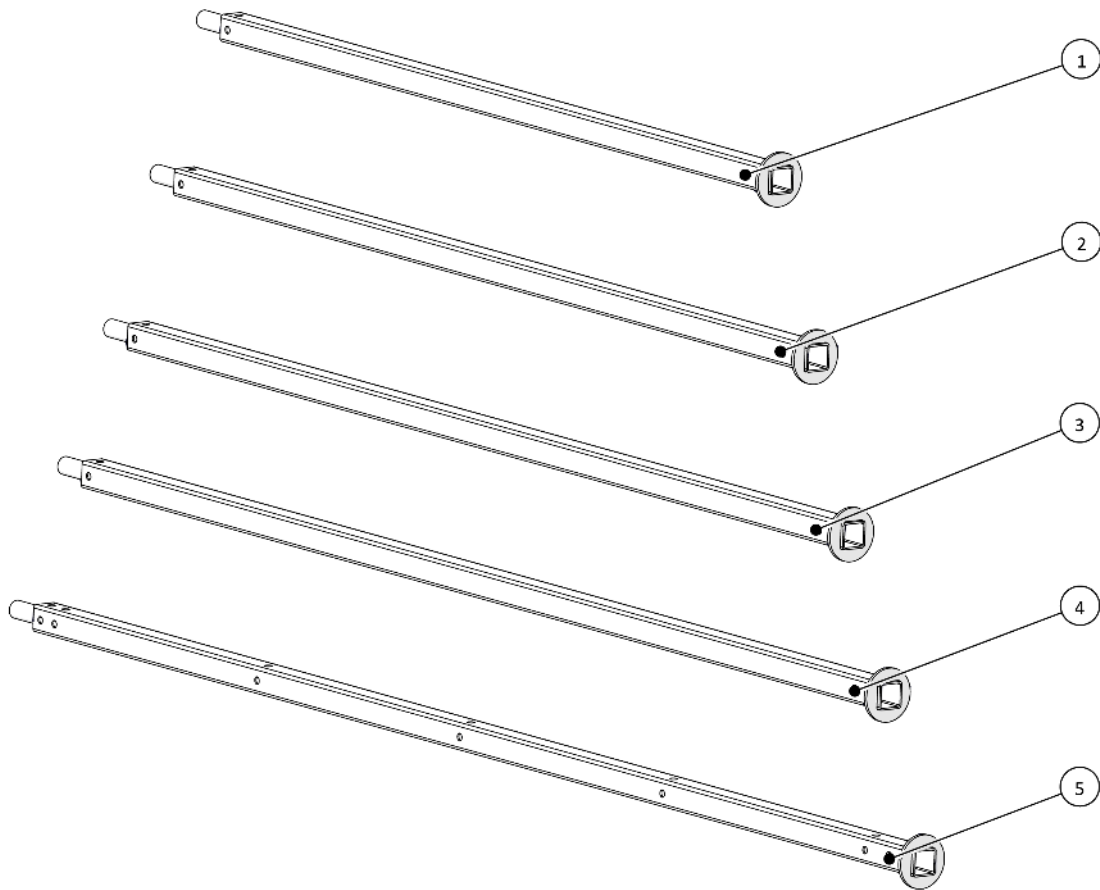


Nr.	Art.-Nr.	Bezeichnung	Menge
1	01.210.R0000	Rahmen K 750 2,10 m	1
2	01.240.R0000	Rahmen K 750 2,40 m	1
3	01.270.R0000	Rahmen K 750 2,70 m	1
4	01.300.R0000	Rahmen K 750 3,00 m	1
5	01.330.R0000	Rahmen K 750 3,30 m	1

## 2.2 Walzenwelle

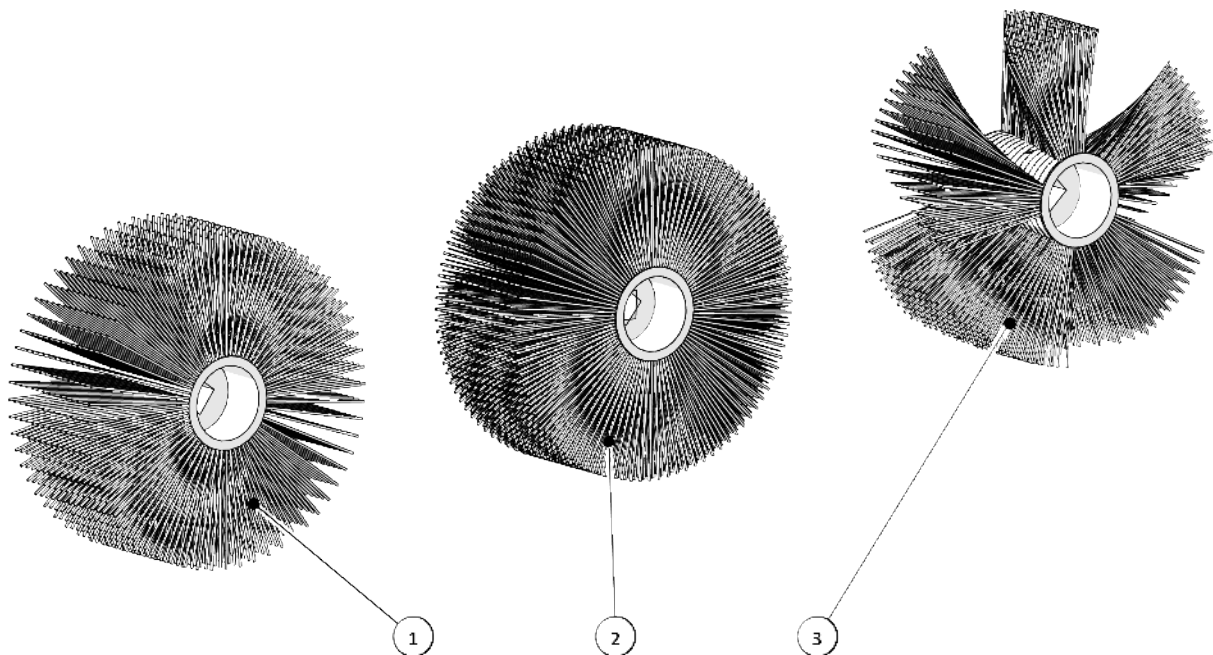


Nr.	Art.-Nr.	Bezeichnung	Menge
1	00.020.00022	Flanschlager	1
2	01.001.P0010	Wellenanschlagblech	1
3	01.001.P0000	Motorträger	1
4	00.009.00001	Hydraulikmotor AGMS315CH	1
5	01.001.P0020	Motorschutz	1



Nr.	Art.-Nr.	Bezeichnung	Menge
1	01.210.P0000	Walzenwelle 2,10m	1
2	01.240.P0000	Walzenwelle 2,40m	1
3	01.270.P0000	Walzenwelle 2,70m	1
4	01.300.P0000	Walzenwelle 3,00m	1
5	01.330.P0000	Walzenwelle 3,30m	1

## 2.3 Kehrwalze

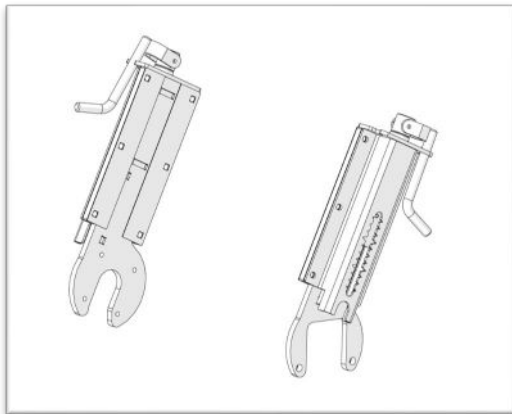


Nr.	Art.-Nr.	Bezeichnung	Menge
1	00.018.00001	Kehrwalze 295 x 750 mm Vollbesatz	
	Arbeitsbreite:	2,10 m	7
		2,40 m	8
		2,70 m	9
		3,00 m	10
		3,30 m	11

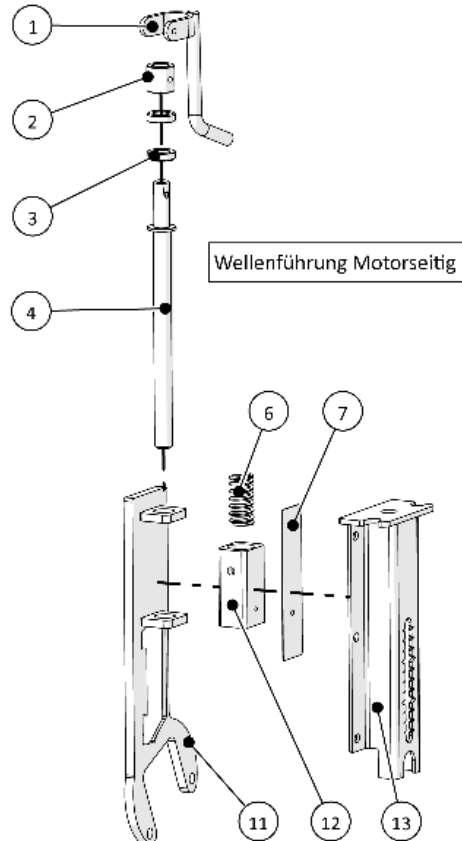
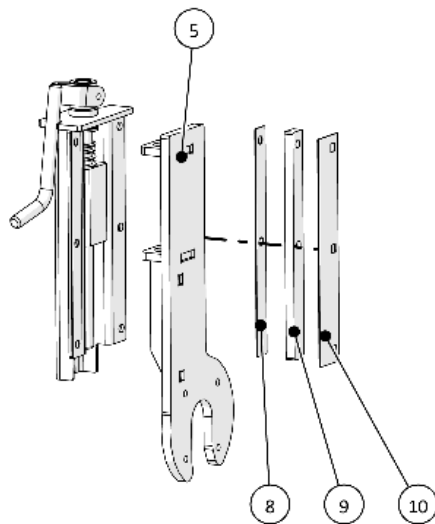
Nr.	Art.-Nr.	Bezeichnung	Menge
2	00.018.00005	Kehrwalze 295 x 750 mm Mischbesatz	
	Arbeitsbreite:	2,10 m	7
		2,40 m	8
		2,70 m	9
		3,00 m	10
		3,30 m	11

Nr.	Art.-Nr.	Bezeichnung	Menge
3	00.018.00021	Kehrwalze 295 x 750 mm Schneebsatz	
	Arbeitsbreite:	2,10 m	7
		2,40 m	8
		2,70 m	9
		3,00 m	10
		3,30 m	11

## 2.4 Wellenführung

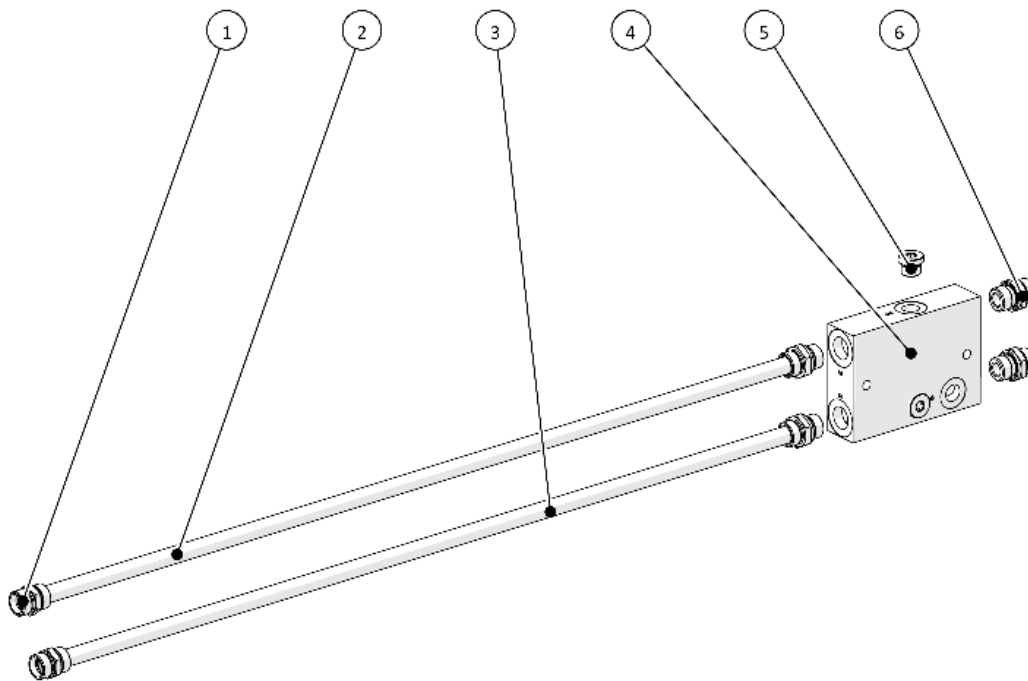


Wellenführung Lagerseitig



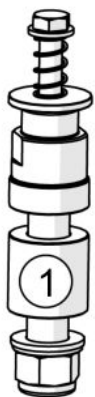
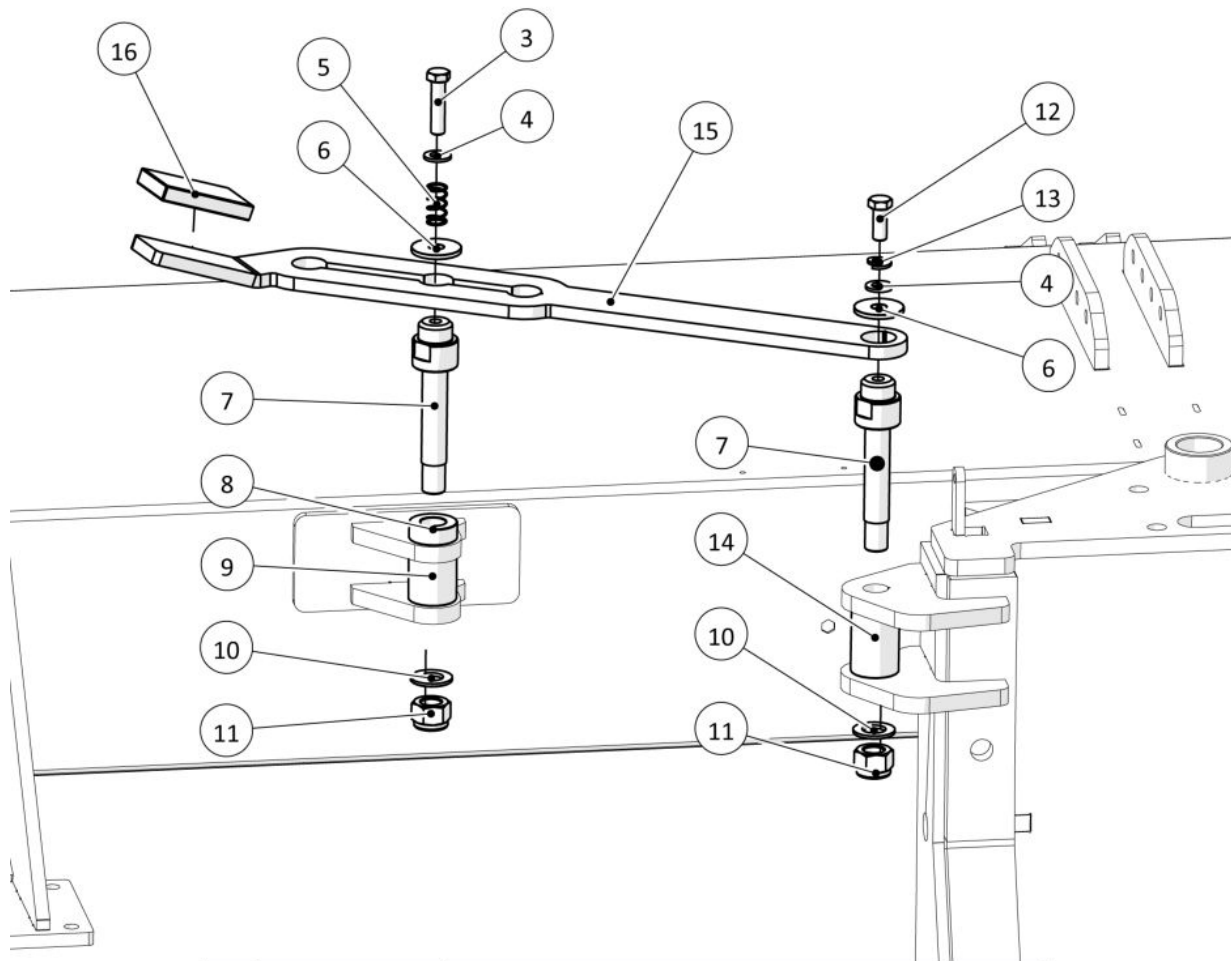
Nr.	Art.-Nr.	Bezeichnung	Menge
1	01.001.P0055	Kurbel komplett	2
2	01.001.P0026	Kurbelbuchse	2
3	00.020.00023	Axiallager 25	4
4	01.001.P0050	Spindel komplett	2
5	01.001.P0080	Wellenführung Lager	1
6	00.020.00048	Feder Wellenführung	2
7	01.001.P0095	Staubschutzblech	2
8	01.001.P0097	Führungsdistanzschiene	4
9	01.001.P0096	Führungsschiene	4
10	01.001.P0098	Wellenführungsschutzschiene	4
11	01.001.P0070	Wellenführung Motor	1
12	01.001.P0090	Gewindeträger	2
13	01.001.P0085	Wellenführung	2

## 2.5 Hydraulik



Nr.	Art.-Nr.	Bezeichnung	Menge
1	00.006.00024	Verbindungstutzen	2
2	00.004.00512	Hydraulikrohr K 600/K 750 840	1
3	00.004.00513	Hydraulikrohr K 600/K 750 810	1
4	00.007.00036	Steuerblock Kehrmachine	1
5	00.040.00281	Verschlussschraube	2
6	00.006.00031	Einschraubverschraubung	4

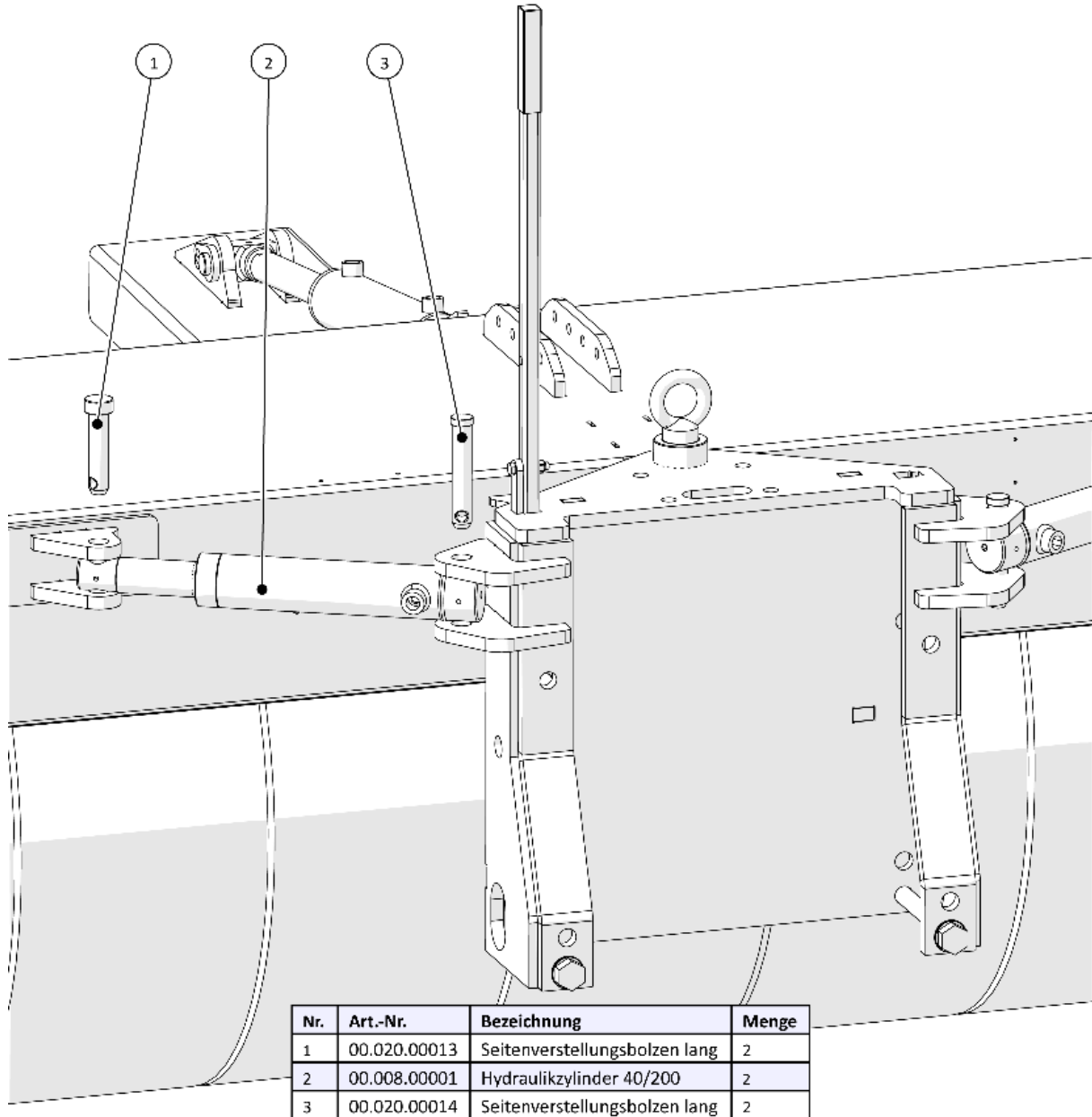
## 2.6 Mechanische Seitenverschwenkung



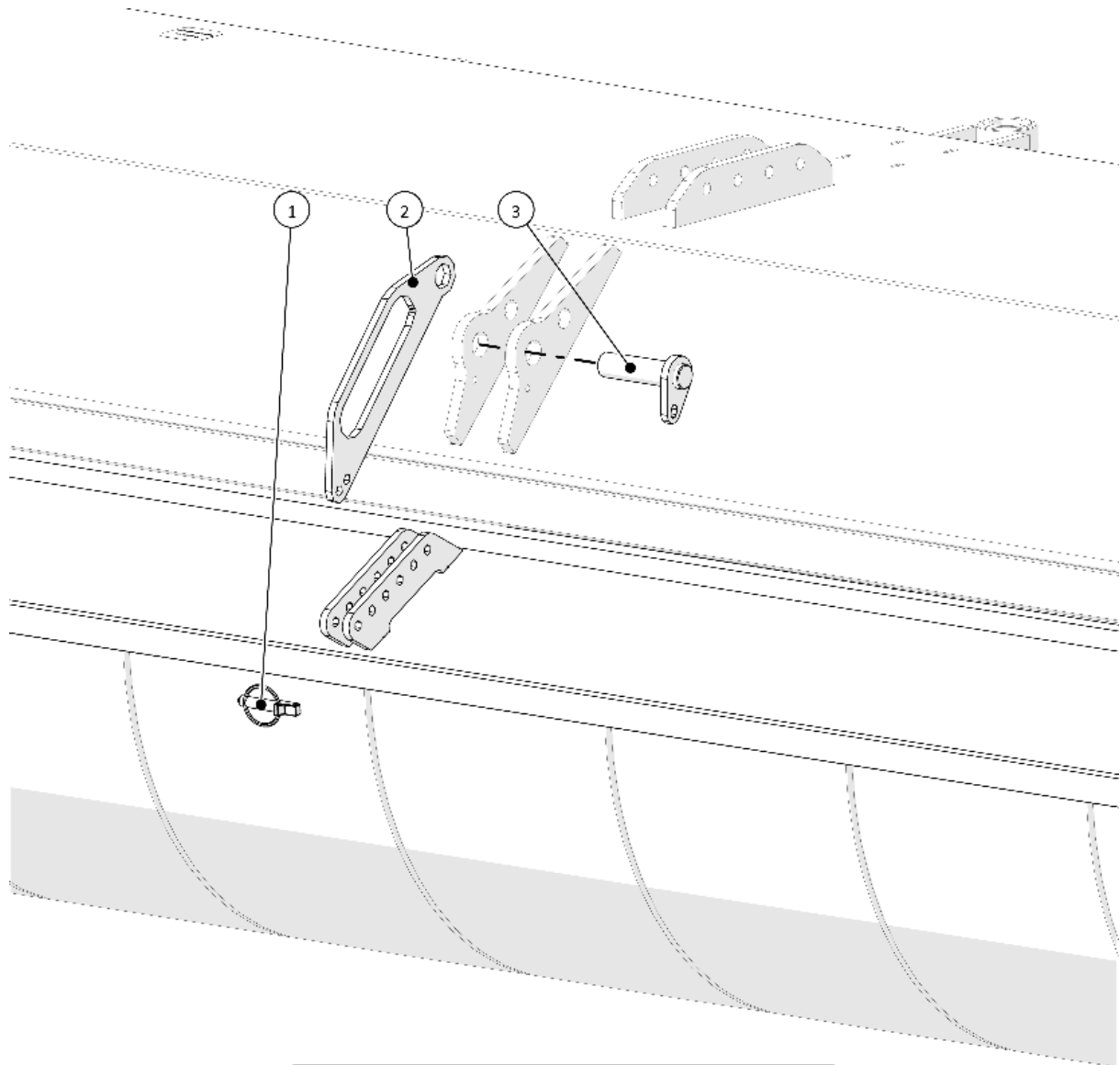
ID	Nr.	Beschreibung	Menge
1	01.001.A0045M	Seitenverstellungsbolzen Satz - Maschinenseitig	1
2	01.001.A0046A	Seitenverstellungsbolzen Satz - Aufnahmeseitig	1
3	00.010.00037	Sechskantschraube M12x50	1
4	00.010.00025	Unterlegscheibe A13	2
5	00.020.00020	Feder Seitenverstellung	1
6	00.010.00046	Unterlegscheibe A13,5	2
7	01.001.A0045	Seitenverstellungsbolzen	2
8	01.001.A0048	Distanzhülse Rahmen kurz	1
9	01.001.A0046	Distanzhülse Rahmen	1
10	00.010.00028	Unterlegscheibe A21	2
11	00.010.00020	Sicherungsmutter M20	2
12	00.010.00056	Sechskantschraube M12x30	1
13	00.010.00087	Federring 12,2	1
14	01.001.A0047	Distanzhülse Schwenkteil	1
15	01.001.A0050	Seitenverstellungseisen	1
16	00.020.00021	Tauchkappe Seitenverstellungseisen	1



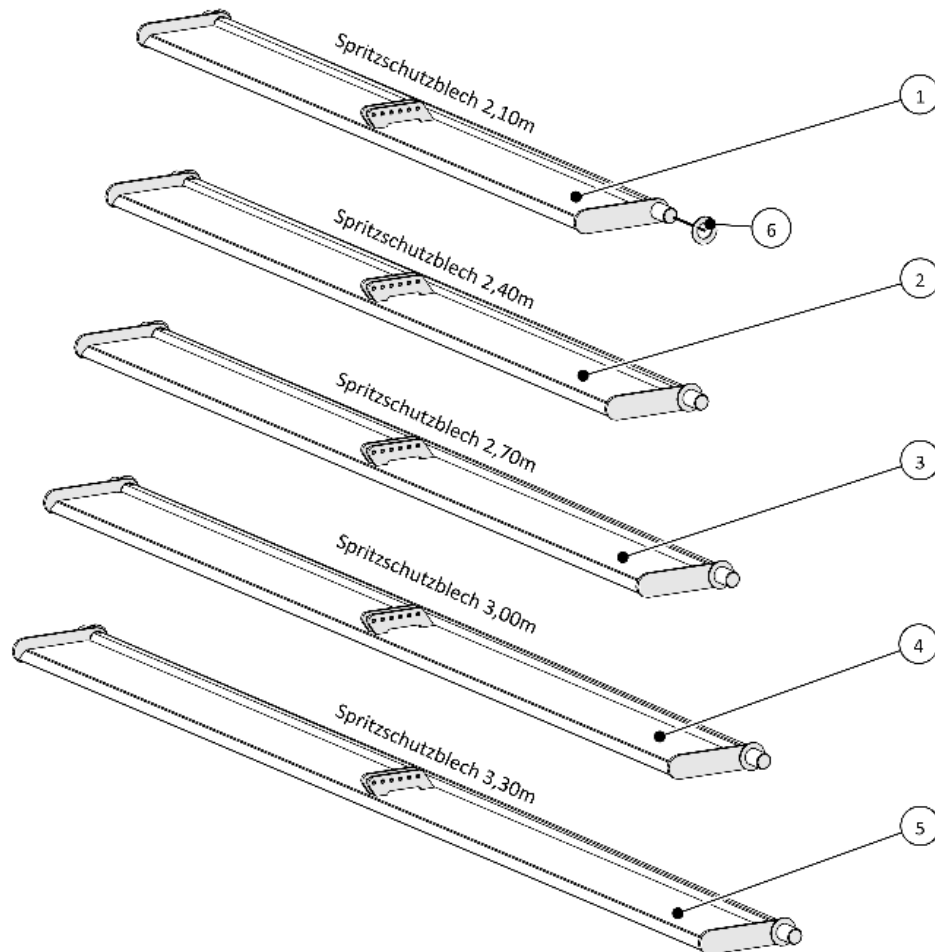
## 2.7 Hydraulische Seitenverschwenkung



### 3 Spritzschutzblech

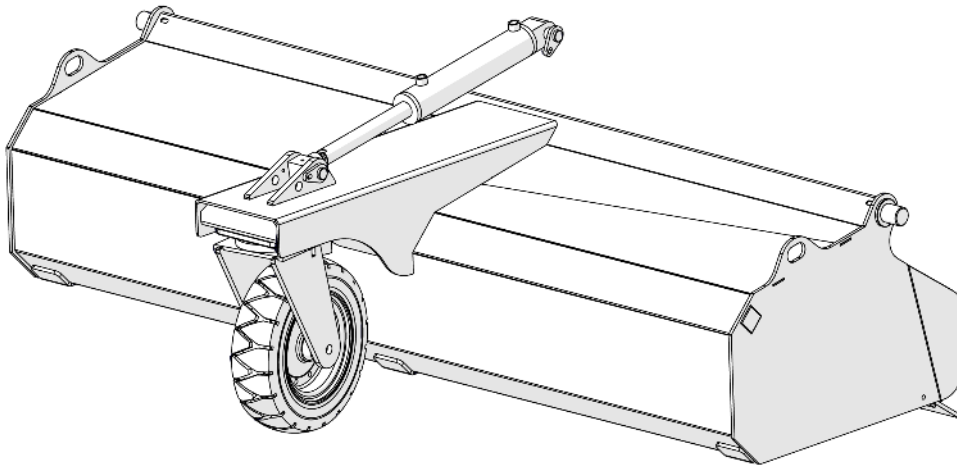


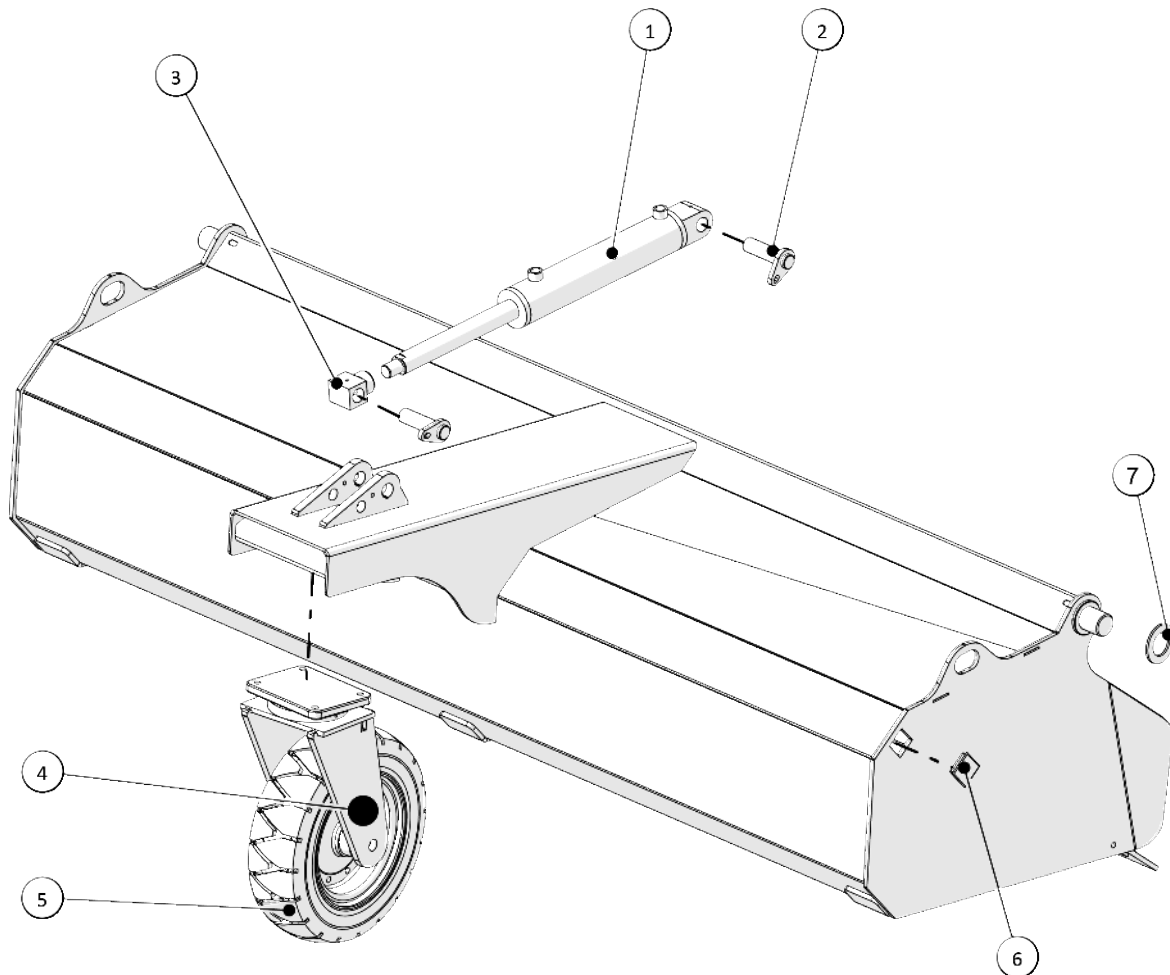
Nr.	Art.-Nr.	Bezeichnung	Menge
1	00.020.00005	Klappstecker 12 mm	1
2	03.101.S0110	Spritzschutzverstelleisen	1
3	01.001.S0035	Sammelbehälterzylinderbolzen	1



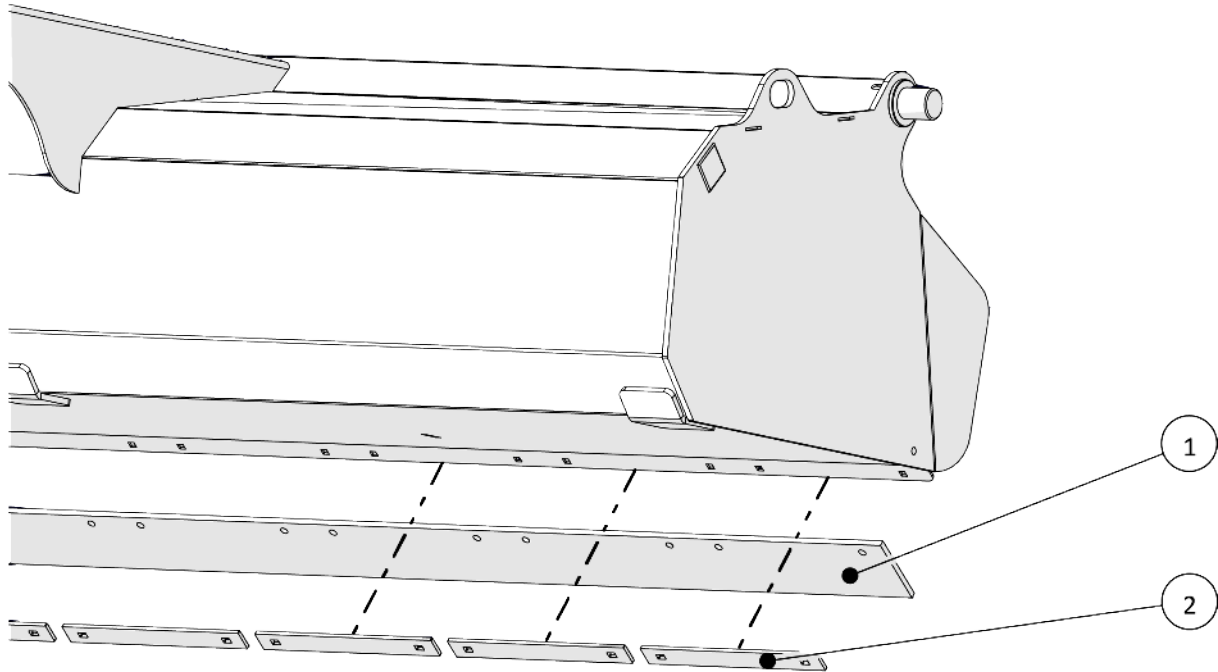
Nr.	Art.-Nr.	Bezeichnung	Menge
1	03.210.S0120	Spritzschutz K 600 210	1
2	03.240.S0120	Spritzschutz K 600 240	1
3	03.270.S0120	Spritzschutz K 600 270	1
4	03.300.S0120	Spritzschutz K 600 300	1
5	03.330.S0120	Spritzschutz K 750 330	1
6	03.001.S0032	Sammelbehälterdistanzscheibe	2

**4 Schmutzsammelbehälter**

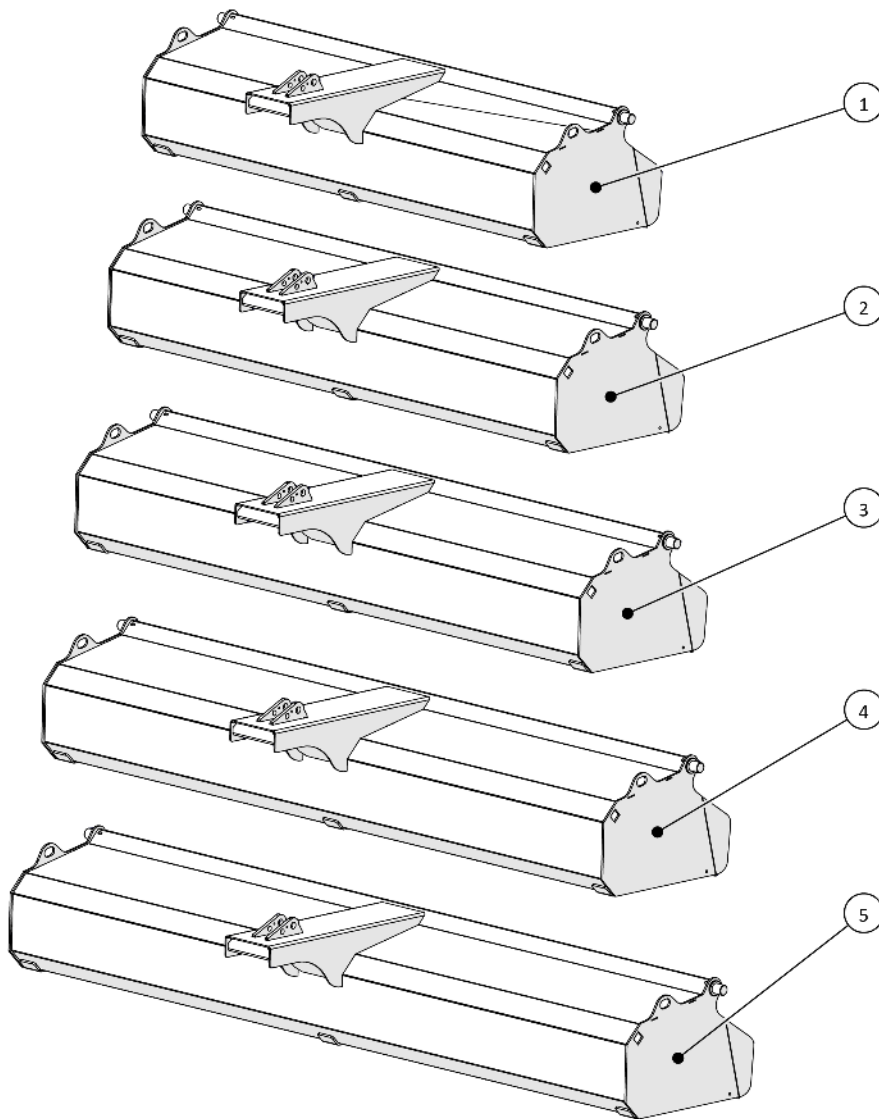




Nr.	Art.-Nr.	Bezeichnung	Menge
1	00.008.00003	Hydraulikzylinder	1
2	01.001.S0035	Sammelbehälterzylinderbolzen	2
3	01.001.S0030	Gewindegelenk	1
4	00.011.00006	Schweres Stützrad + Gabel (Pos. 5 ist enthalten)	1
5	00.011.00005	Schwerlastrad 400x110 mm	1
6	00.020.00007	Kunststoffstopfen	1
7	03.001.S0032	Sammelbehälterdistanzscheibe	2

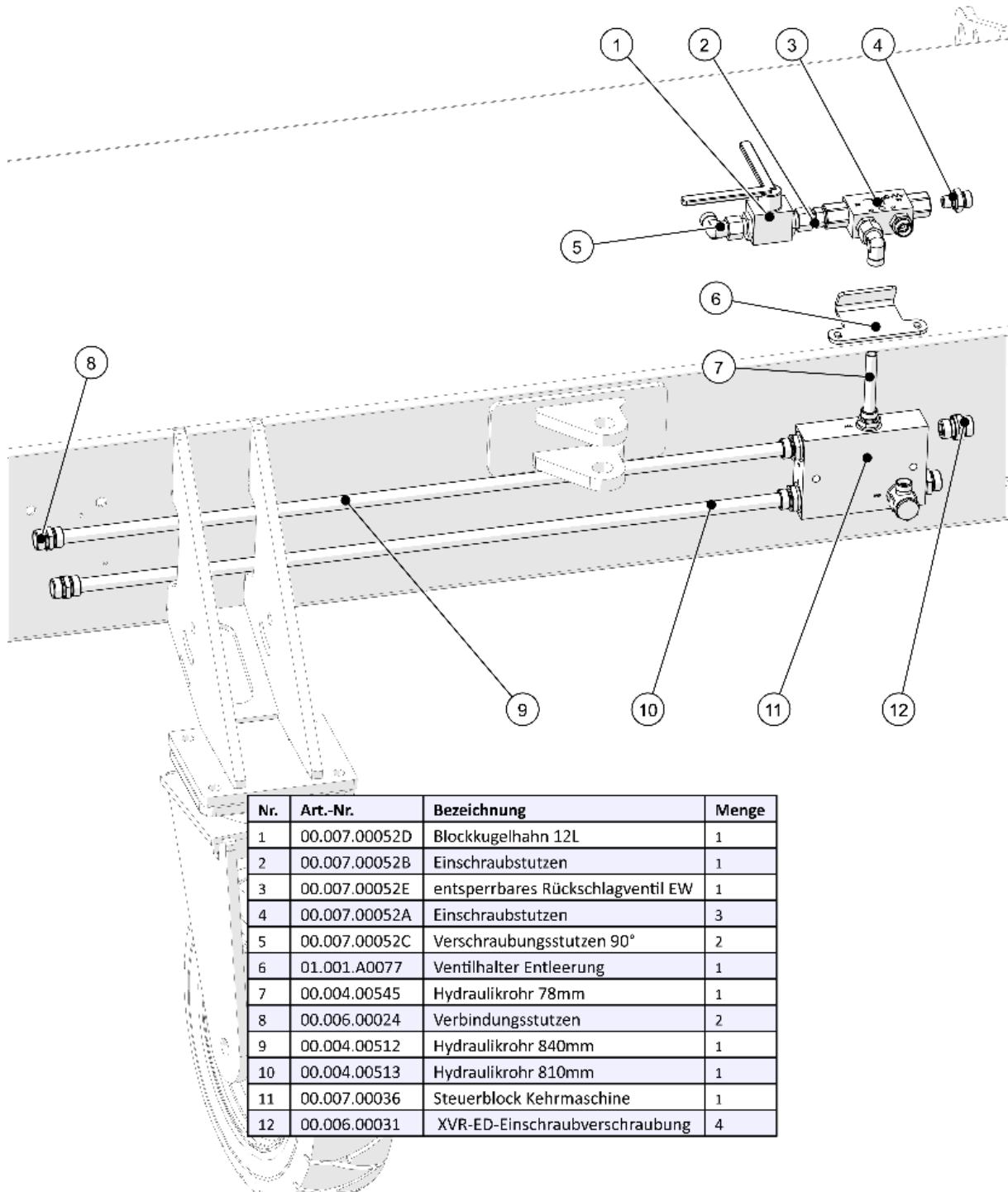


Nr.	Art.-Nr.	Bezeichnung	Menge
1	03.210.S0050	Vulkollanleiste 2,10 m	1
1	03.240.S0050	Vulkollanleiste 2,40 m	1
1	03.270.S0050	Vulkollanleiste 2,70 m	1
1	03.300.S0050	Vulkollanleiste 3,00 m	1
1	03.330.S0050	Vulkollanleiste 3,30 m	1
2	03.001.S0040	Klemmeisen	
	Arbeitsbreite:	2,10 m	7
		2,40 m	8
		2,70 m	9
		3,00 m	10
		3,30 m	11



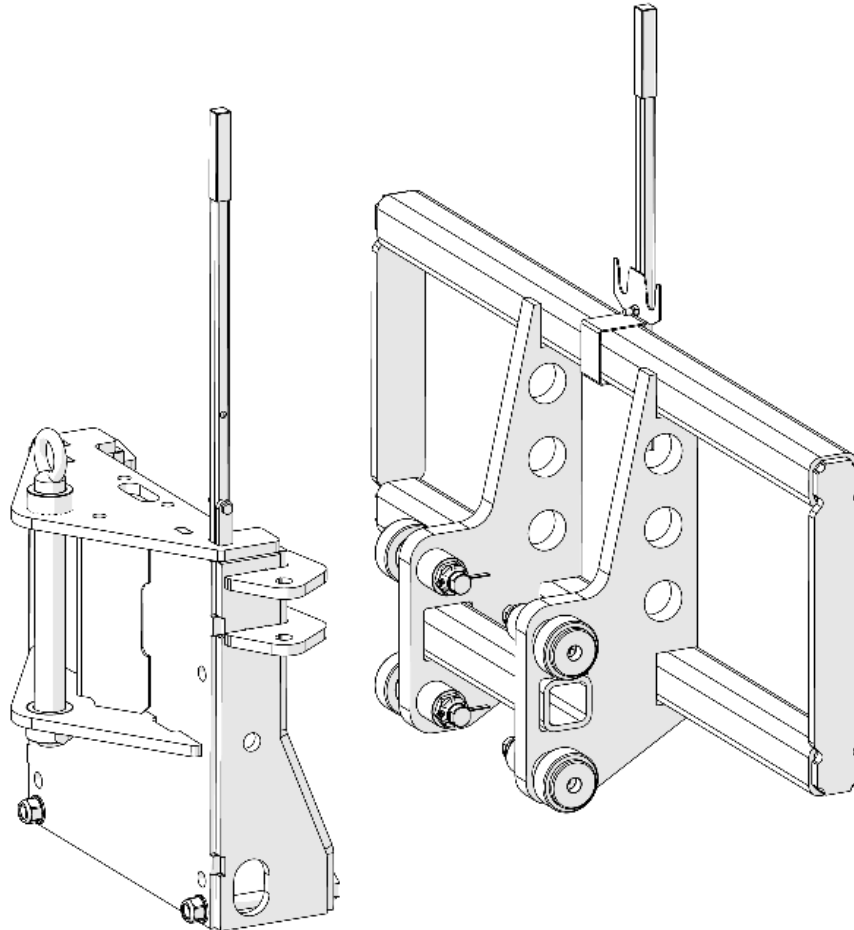
Nr.	Art.-Nr.	Bezeichnung	Menge
1	01.210.S0000	Sammelbehälter K 750 2,10 m	1
2	01.240.S0000	Sammelbehälter K 750 2,40 m	1
3	01.270.S0000	Sammelbehälter K 750 2,70 m	1
4	01.300.S0000	Sammelbehälter K 750 3,00 m	1
5	01.330.S0000	Sammelbehälter K 750 3,30 m	1

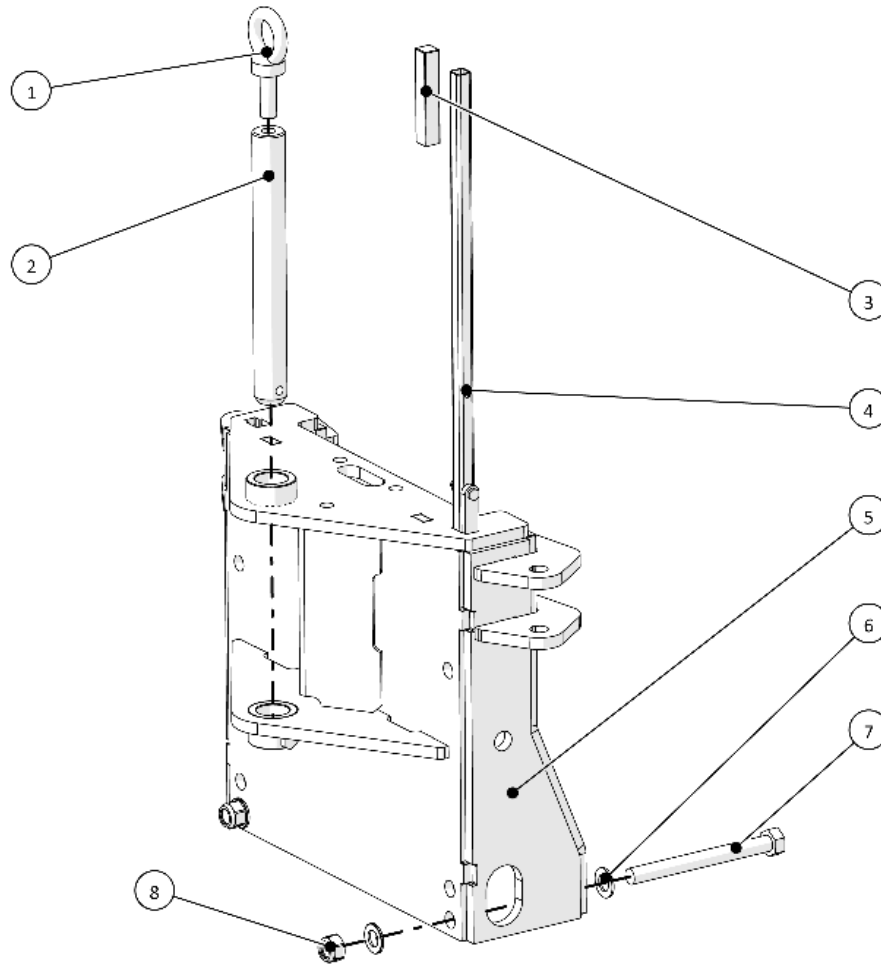
## 4.1 Hydraulik Schmutzsammelbehälter



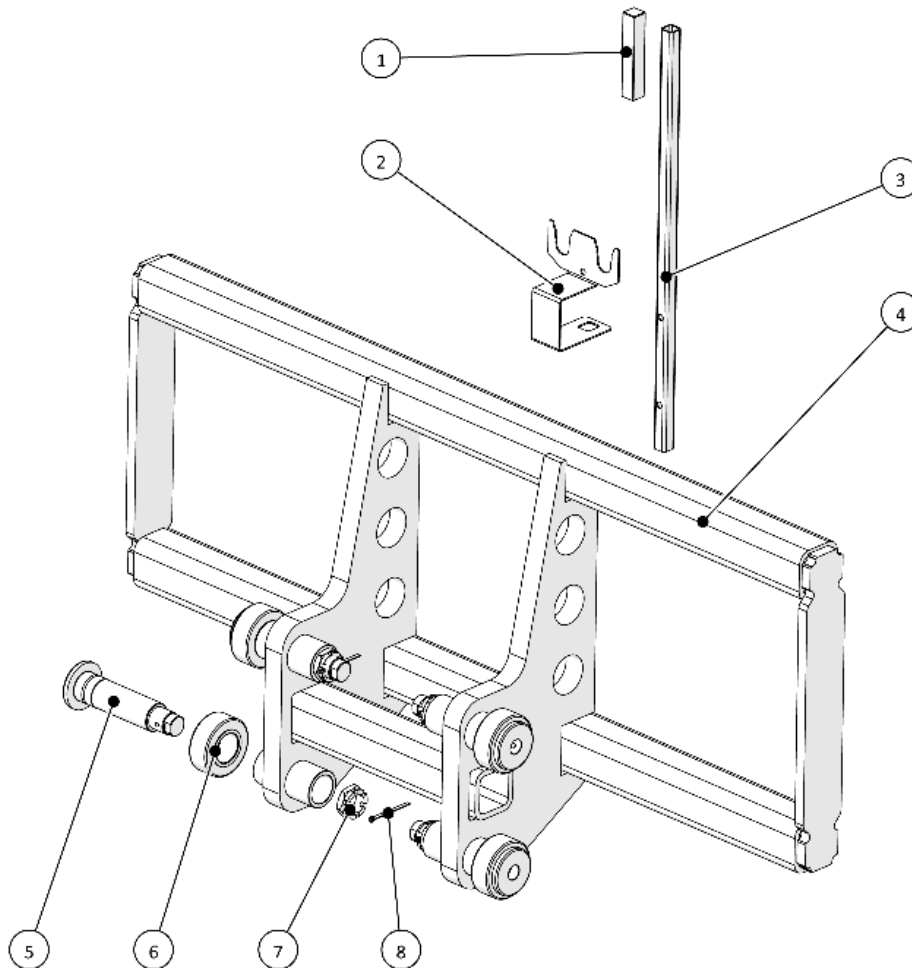
Nr.	Art.-Nr.	Bezeichnung	Menge
1	00.007.00052D	Blockkugelhahn 12L	1
2	00.007.00052B	Einschraubstutzen	1
3	00.007.00052E	entsperrbares Rückschlagventil EW	1
4	00.007.00052A	Einschraubstutzen	3
5	00.007.00052C	Verschraubungsstutzen 90°	2
6	01.001.A0077	Ventilhalter Entleerung	1
7	00.004.00545	Hydraulikrohr 78mm	1
8	00.006.00024	Verbindungsstutzen	2
9	00.004.00512	Hydraulikrohr 840mm	1
10	00.004.00513	Hydraulikrohr 810mm	1
11	00.007.00036	Steuerblock Kehrmachine	1
12	00.006.00031	XVR-ED-Einschraubverschraubung	4

**5 Universalaufnahme**





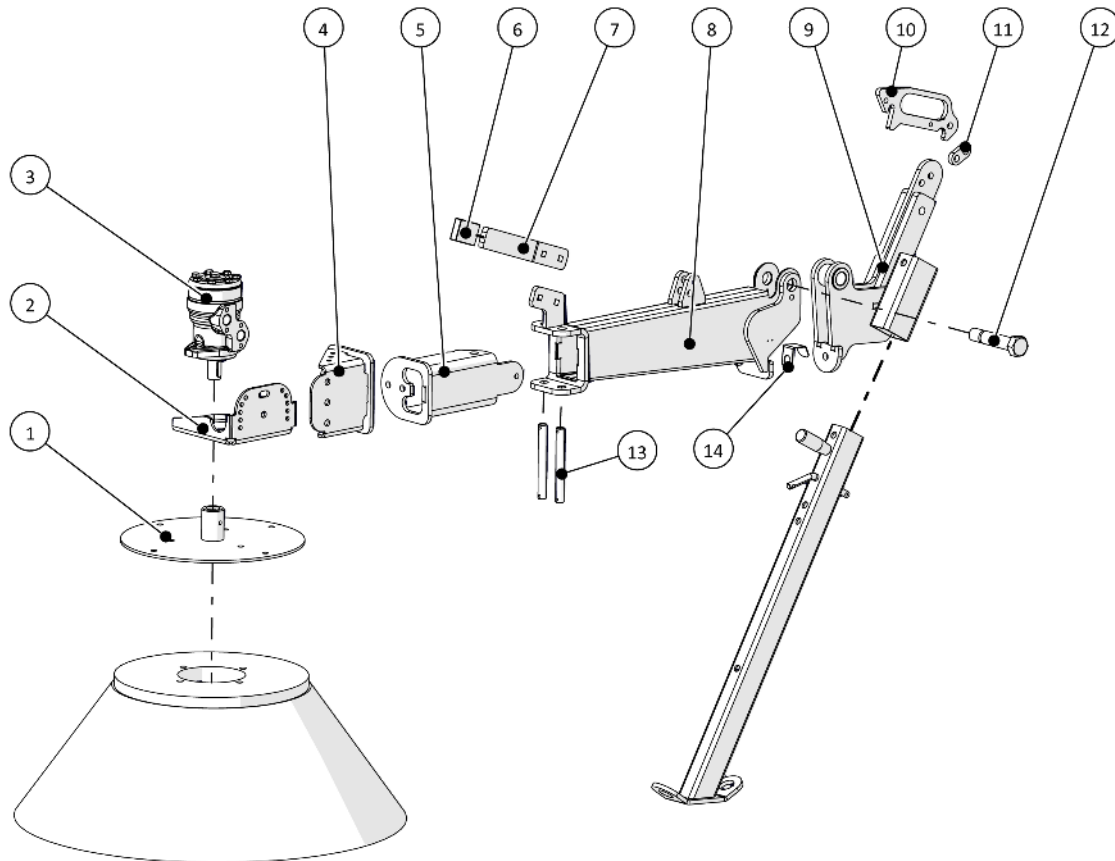
Nr.	Art.-Nr.	Bezeichnung	Menge
1	00.010.00004	Ringschraube M20AG	1
2	01.001.A0056	Schwenkbolzen	1
3	00.020.00015	Tauchkappe PVV grün	1
4	01.001.A0041	Peilstab	1
5	01.001.A0150	Rollenführung	1
6	00.010.00028	U-Scheibe A21	4
7	00.010.00038	Sechskantschraube 20x200	2
8	00.010.00020	Sechskantmutter M20	2



Nr.	Art.-Nr.	Bezeichnung	Menge
1	00.020.00015	Tauchkappe PVV 20x20x120mm grün	1
2	90.001.A0100	Peilstabhalter	1
3	01.001.A0041	Peilstab	1
4	90.001.A0170	Universal Aufnahme 1200 schwer	1
5	90.001.A0045	Stützrollenbolzen	4
6	00.020.00008	Lager Rollenführung	4
7	00.010.00003	Kronenmutter DIN 937 30x1,5	4
8	00.010.00023	Splint 4x63	4

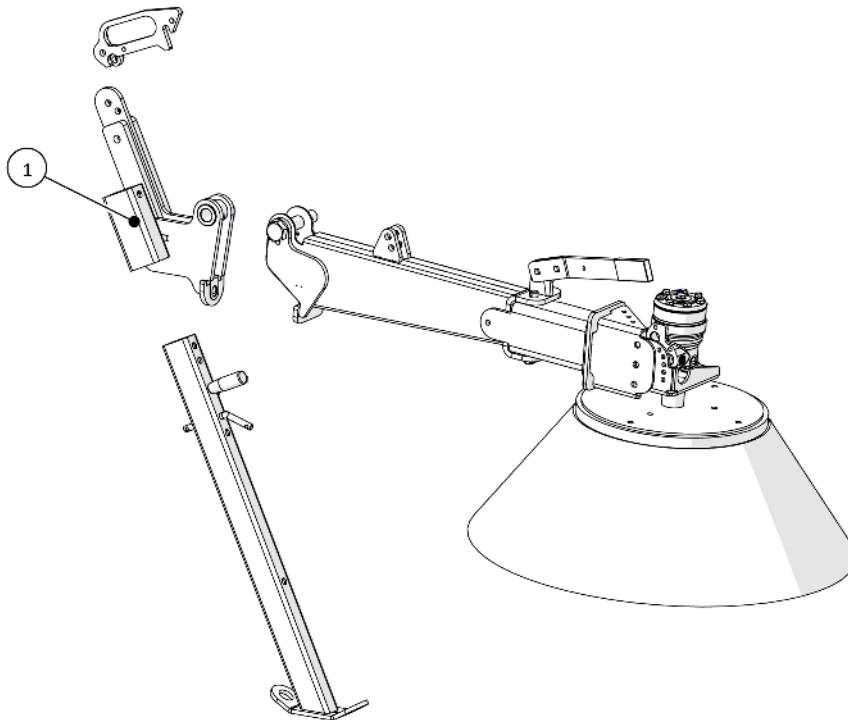
## 6 Zusatzausstattung

### 6.1 Seitenkehrbesen Links (mechanisch)



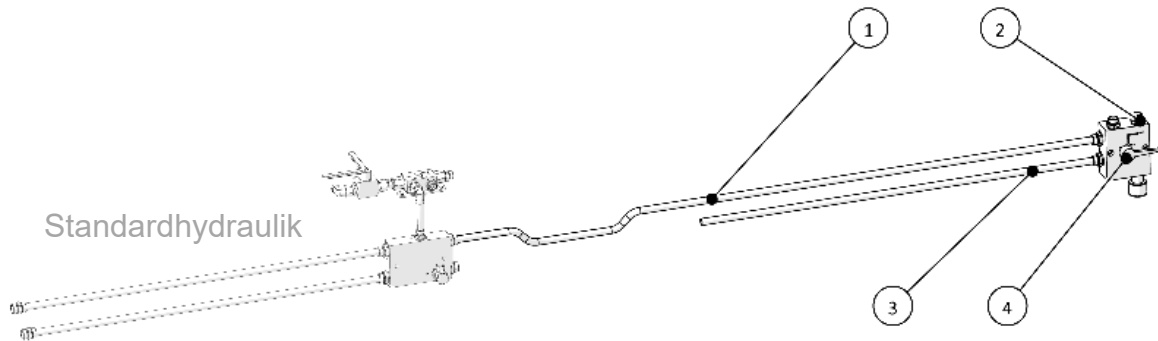
Nr.	Art.-Nr.	Bezeichnung	Menge
1	01.002.00035	Tellerbesenflansch	1
2	01.002.00025	Motorträger	1
3	00.009.00002	Hydraulikmotor	1
4	01.002.00050	Winkelblech	1
5	01.002.00020	Schwenkblech	1
6	00.020.00050	Tauchkappe	1
7	13.002.00019	Griffausleger	1
8	01.002.00010	Schwenkarm	1
9	01.002.00070	Tragarm links	1
10	01.002.00030	Verriegelung SKB	1
11	01.002.00042	Distanzblech	1
12	00.010.00073	Passschraube SKB M24x120	1
13	01.002.00045	Schwenkblechbolzen	2
14	01.002.00055	Schlauchschutzblech SKB	1

## 6.2 Seitenkehrbesen Rechts (mechanisch)



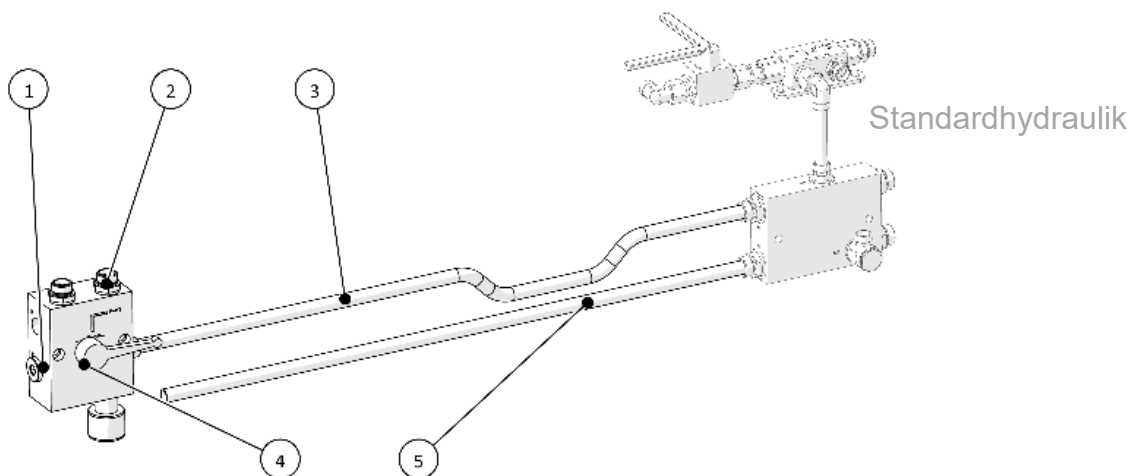
Nr.	Art.-Nr.	Bezeichnung	Menge
1	01.002.00001	Tragarm rechts	1

### 6.3 Hydraulik Seitenkehrbesen Rechts



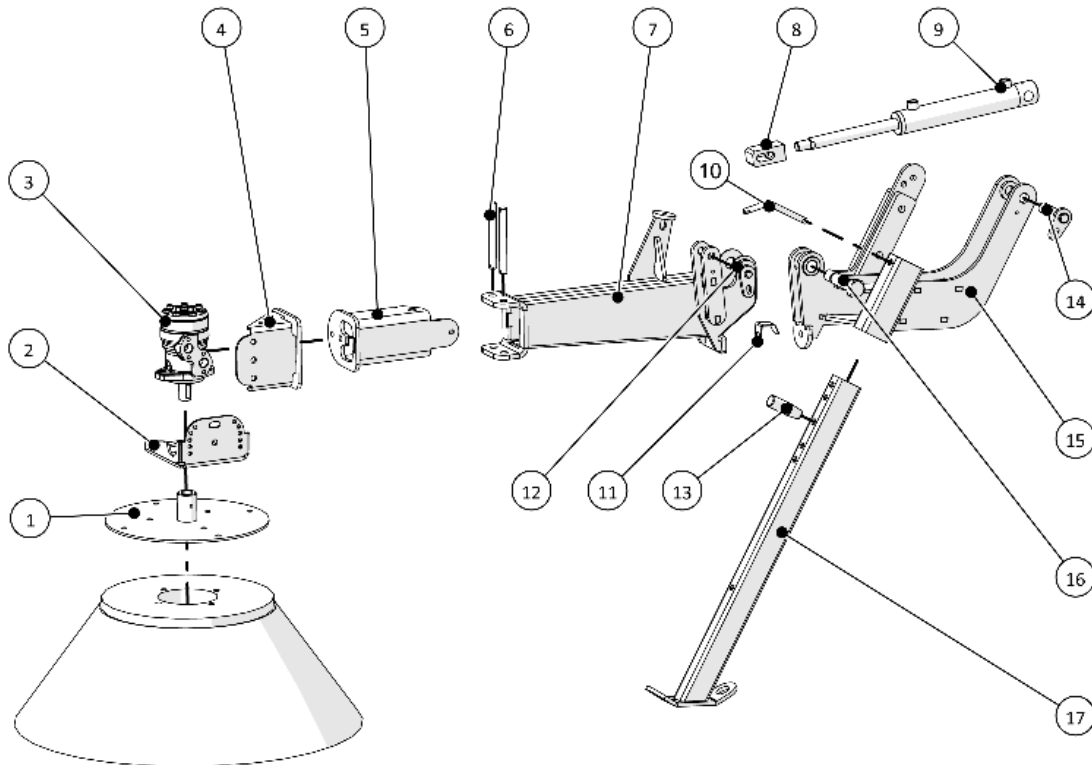
Nr.	Art.-Nr.	Bezeichnung	Menge
1	00.004.00530	Hydraulikrohr K 600/K 750 1480	1
2	00.006.00031	XVR-ED-Einschraubverschraubung	4
3	00.004.00531	Hydraulikrohr K 600/K 750 910	1
4	00.007.00037A	Steuerung Seitenkehrbesen	1

### 6.4 Hydraulik Seitenkehrbesen Links



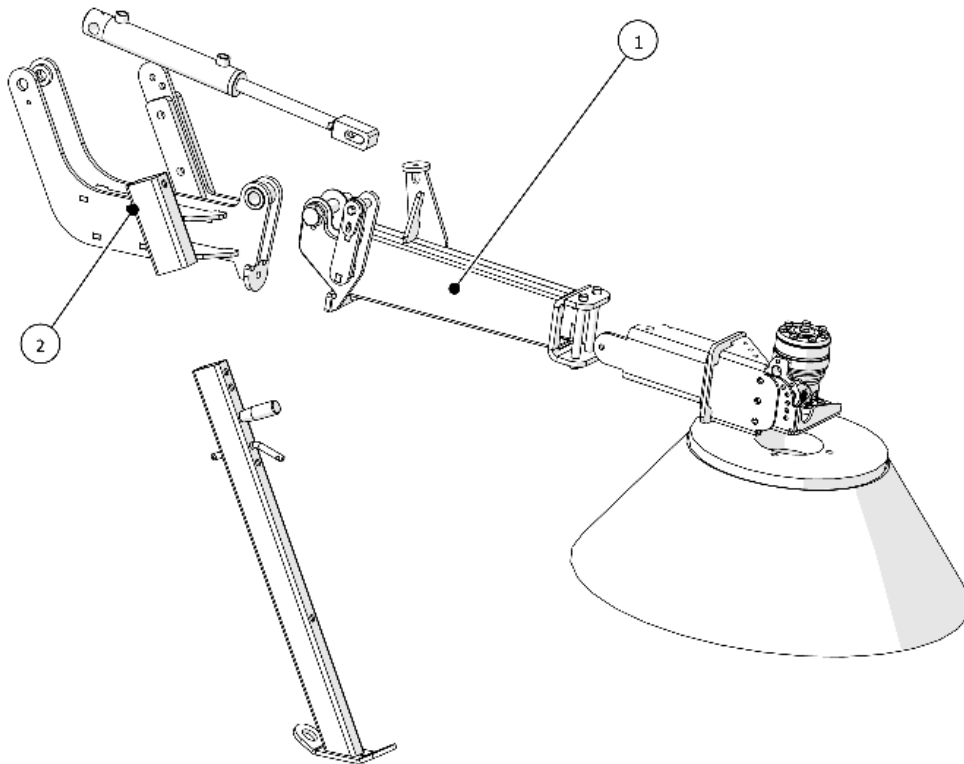
Nr.	Art.-Nr.	Bezeichnung	Menge
1	00.007.00037B	Verschlussstopfen	1
2	00.006.00031	Einschraubverschraubung	3
3	00.004.00549	Hydraulikrohr K 600/K 750 750 gebogen	1
4	00.007.00037A	Steuerung Seitenkehrbesen	1
5	00.004.00542	Hydraulikrohr K 600/K750 270 unten, gerade	1

## 6.5 Seitenkehrbesen Links (hydraulisch)



Nr.	Art.-Nr.	Bezeichnung	Menge
1	01.002.00035	Tellerbesenflansch	1
2	01.002.00025	Motorträger Seitenkehrbesen	1
3	00.009.00002	Hydraulikmotor AGMR315CH	1
4	01.002.00050	Winkelblech	1
5	01.002.00020	Schwenkblech	1
6	01.002.00045	Schwenkblechbolzen	2
7	22-001-000003	Schwenkarm links hydr. klappen	1
8	01.002.00196	Gewindegelenk SKB hydr. Klappen	1
9	00.008.00004	Hydraulikzylinder 25/40/200	1
10	01.001.U0005	Abstellstützenbolzen	1
11	01.002.00055	Schlauchschutzblech SKB	1
12	01.002.00205	Absteckbolzen Gewindegelenk SKB	1
13	00.020.00184	Zylinderknopf	1
14	01.002.00200	Absteckbolzen Hydraulikzylinderboden	1
15	01.002.00190	Tragarm links hydr. Klappen	1
16	00.010.00073	Passschraube SKB M24x120	1
17	01.001.U0020	Abstellstütze	1

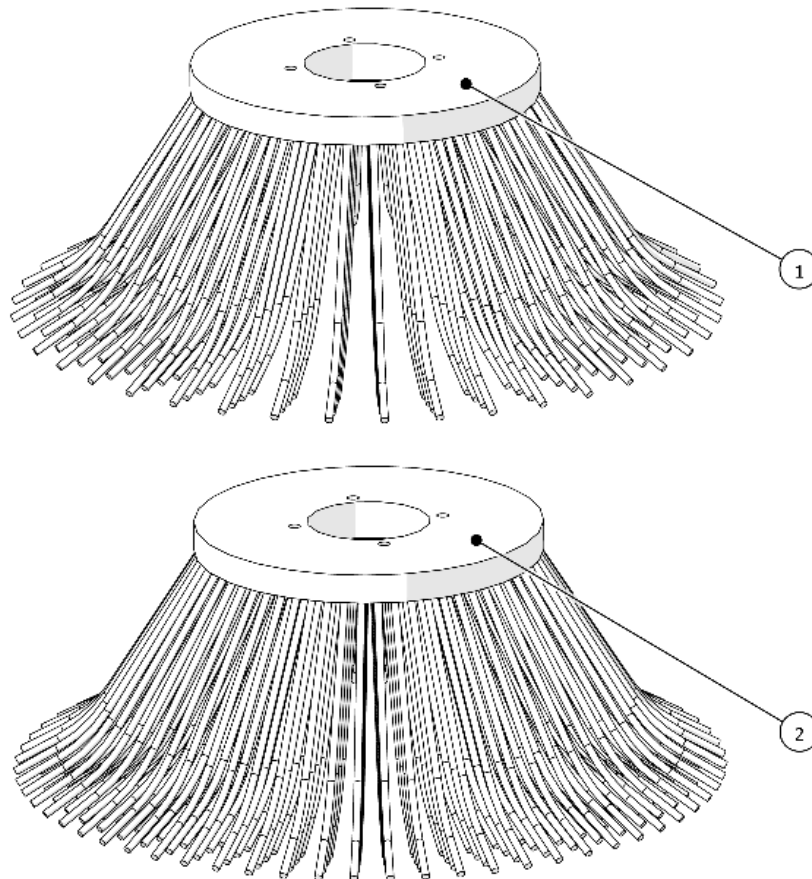
## 6.6 Seitenkehrbesen Rechts (hydraulisch)



Nr.	Art.-Nr.	Bezeichnung	Menge
1	01.002.00170	Schwenkarm rechts hydr. klappen	1
2	01.002.00150	Tragarm rechts hydr. klappen	1

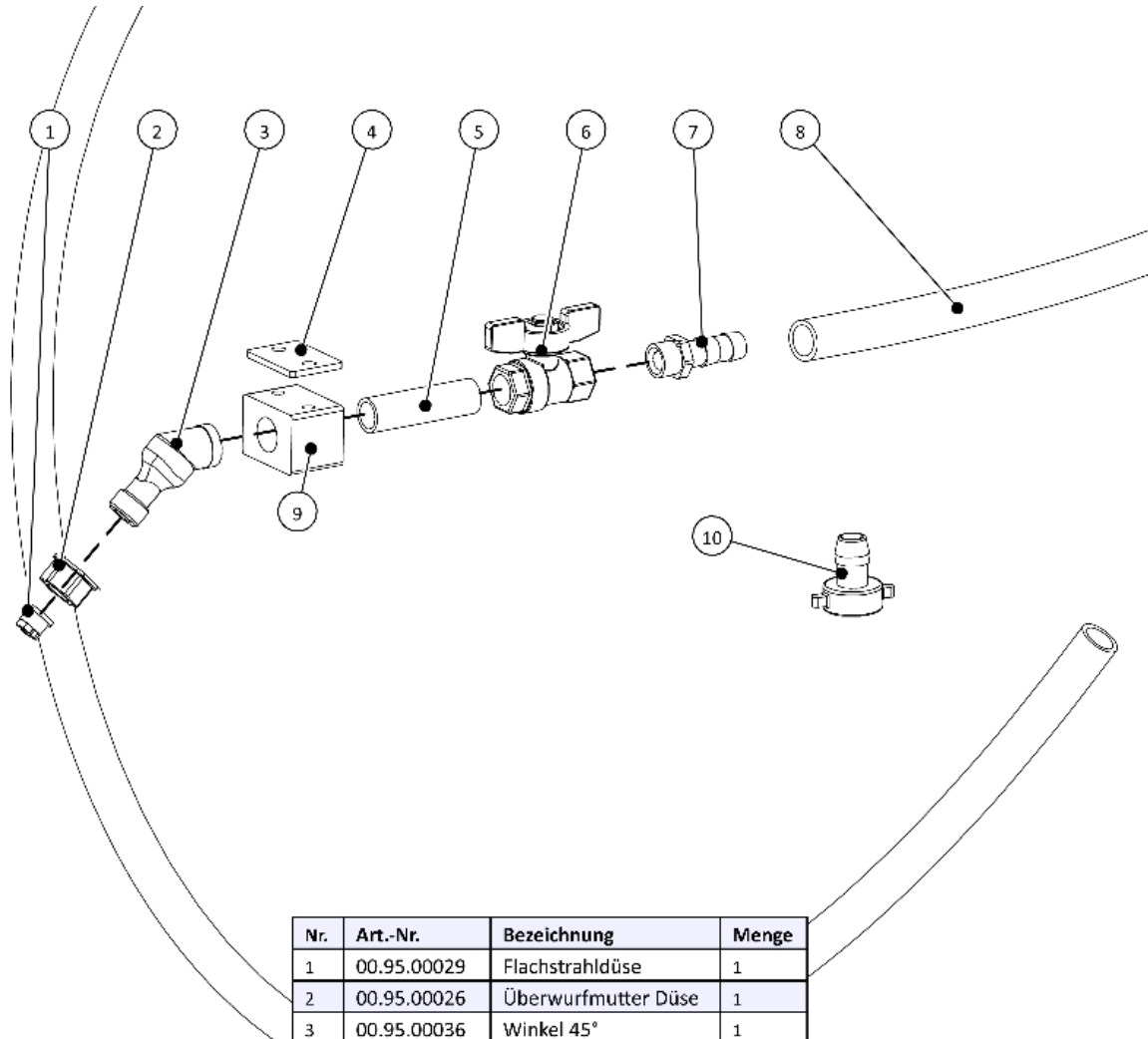
3223

## 6.7 Tellerbesen



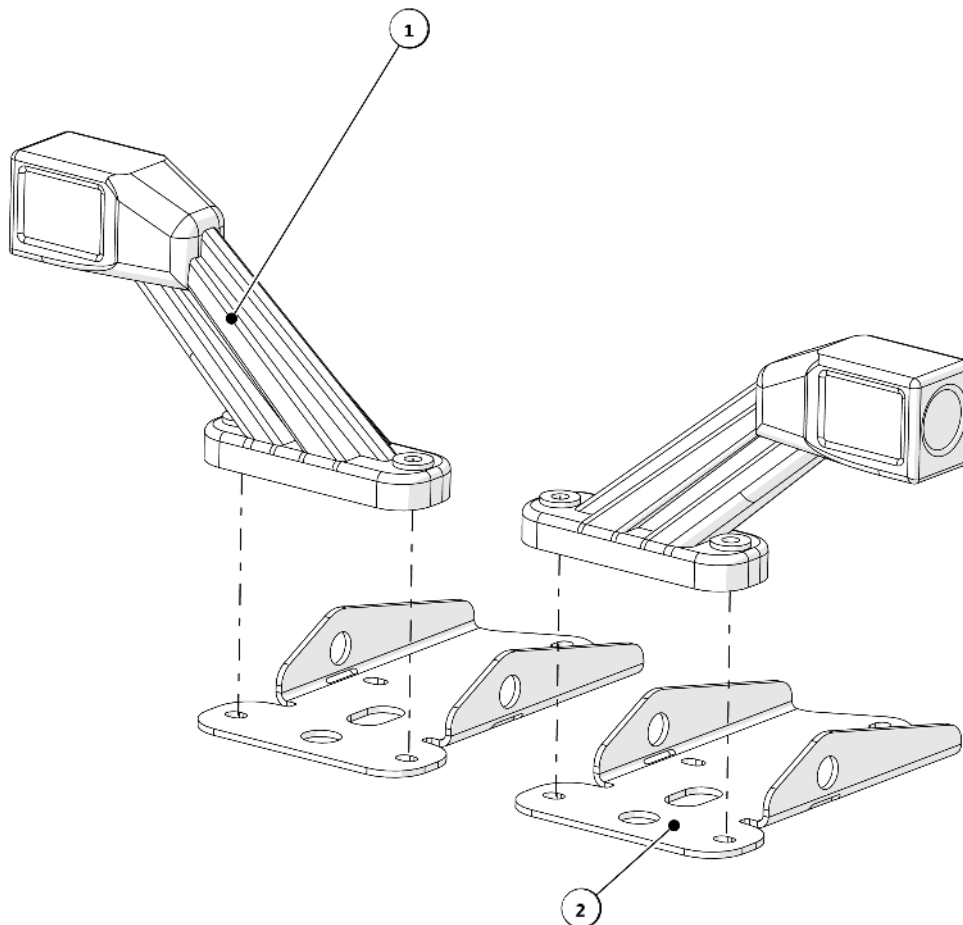
Nr.	Art.-Nr.	Bezeichnung	Menge
1	00.018.00022	K 750 - Tellerbesen 100% PPN	1
2	00.018.00002	K 750 - Mischbesatz	1

## 6.8 Seitenkehrbesen Wasserdüse

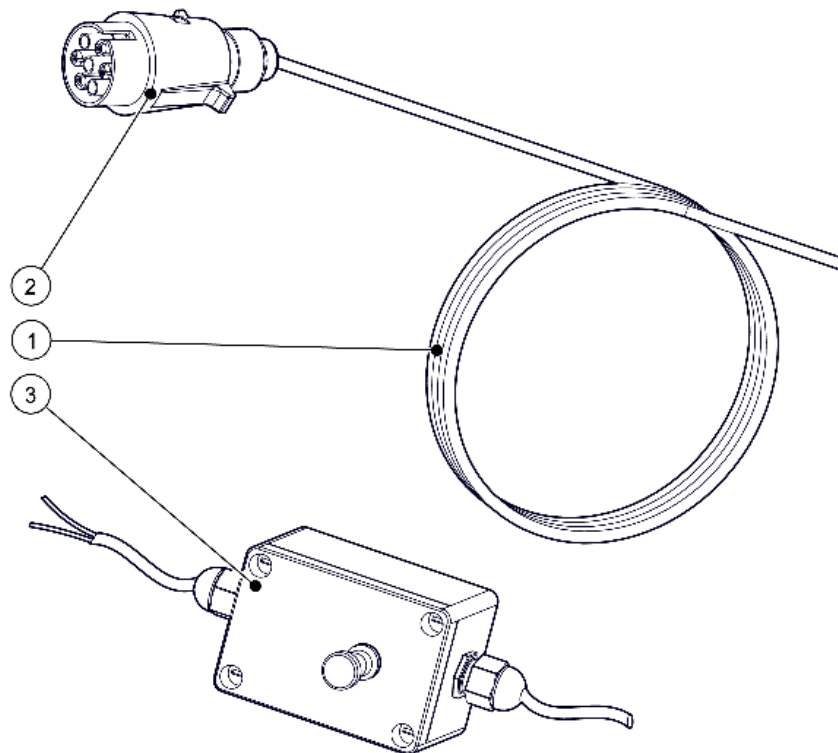


Nr.	Art.-Nr.	Bezeichnung	Menge
1	00.95.00029	Flachstrahldüse	1
2	00.95.00026	Überwurfmutter Düse	1
3	00.95.00036	Winkel 45°	1
4	00.006.00011	Deckplatte Rohrschelle	1
5	00.95.00014	Rohrnippel	1
6	00.95.00001	Absperrhahn	1
7	00.95.00013	Schlauchtülle	1
8	00.95.00006	Gewebeschlauch	2,26m
9	00.006.00058	Rohrschelle	1
10	00.95.00012	Schlauchtülle	1

## 6.9 Begrenzungslichter LED 12/24V

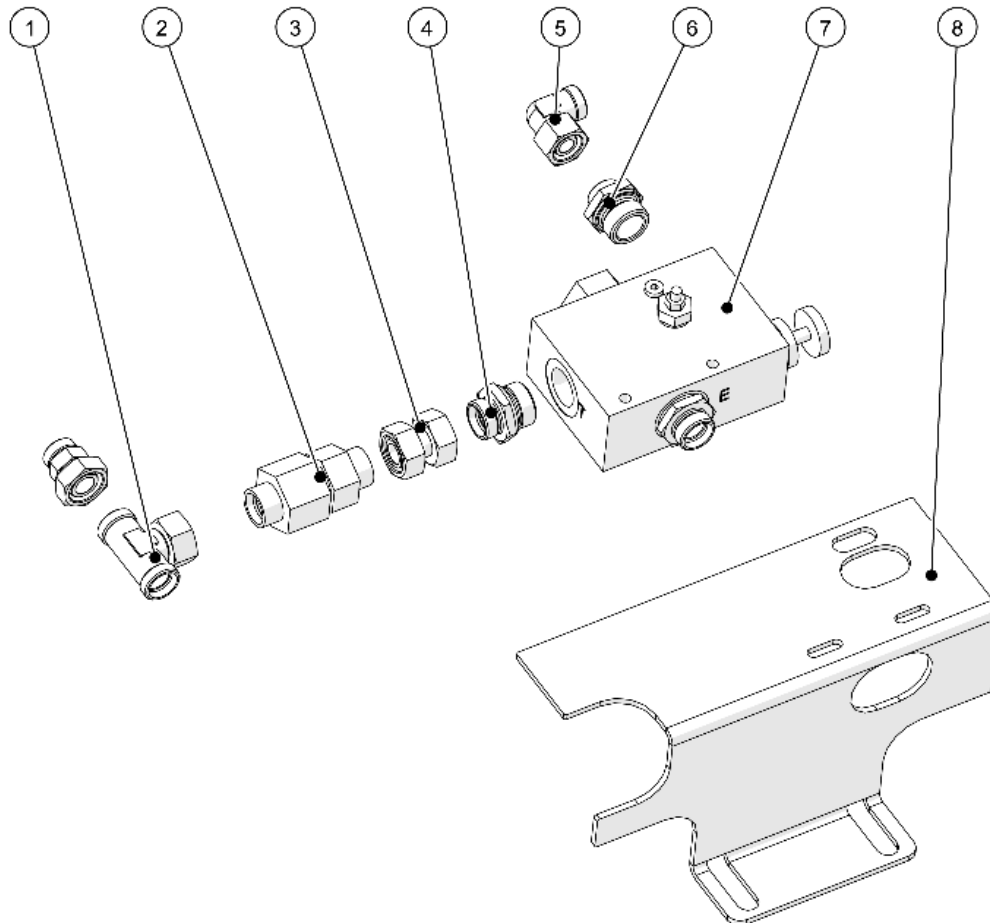


Nr.	Art.-Nr.	Bezeichnung	Menge
1	00.012.00018	Begrenzungsleuchten (Paar)	1
2	00.012.00110	Beleuchtungshalter	2



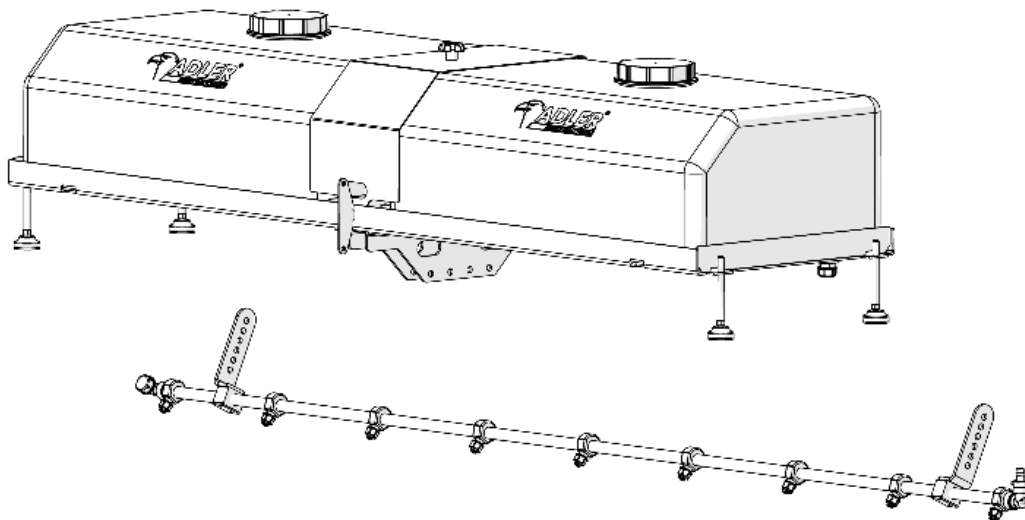
ID	Nr.	Beschreibung	Menge
1	00.012.00010	Rundlitze FLYY 5x1,5 PVC	2,5m
2	00.012.00008	7-POL Stecker	1
3	00.012.00022	Elektro Schaltkasten	1

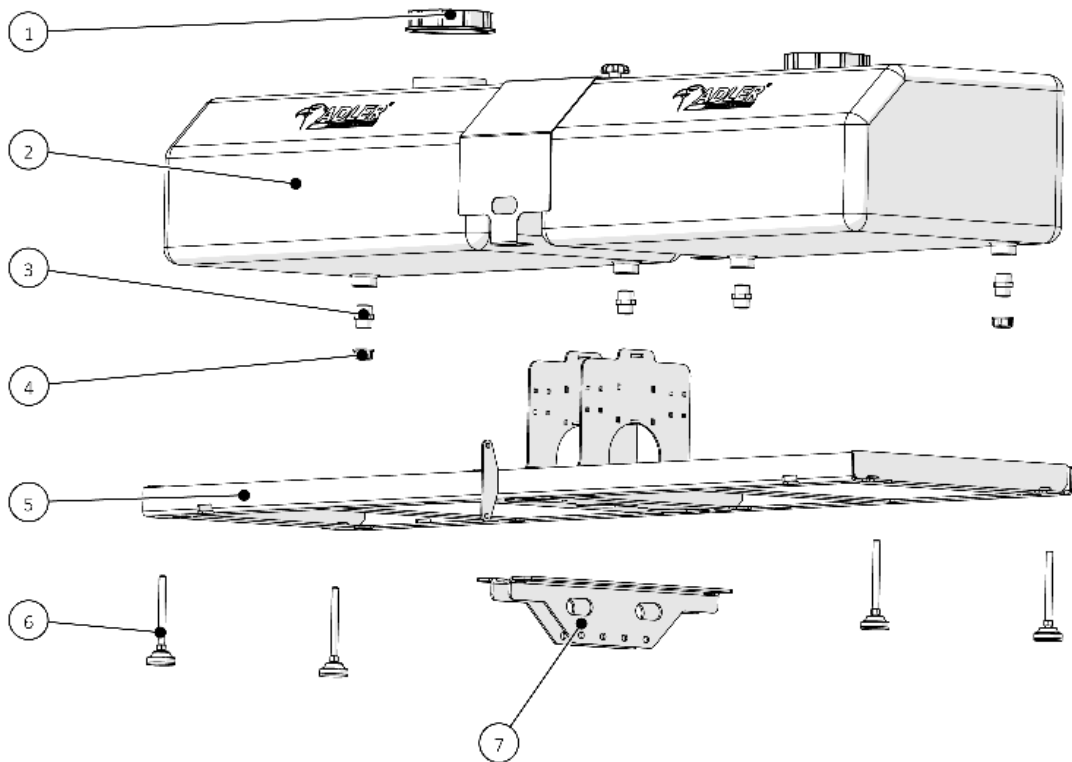
## 6.10 Stromregelventil 1“



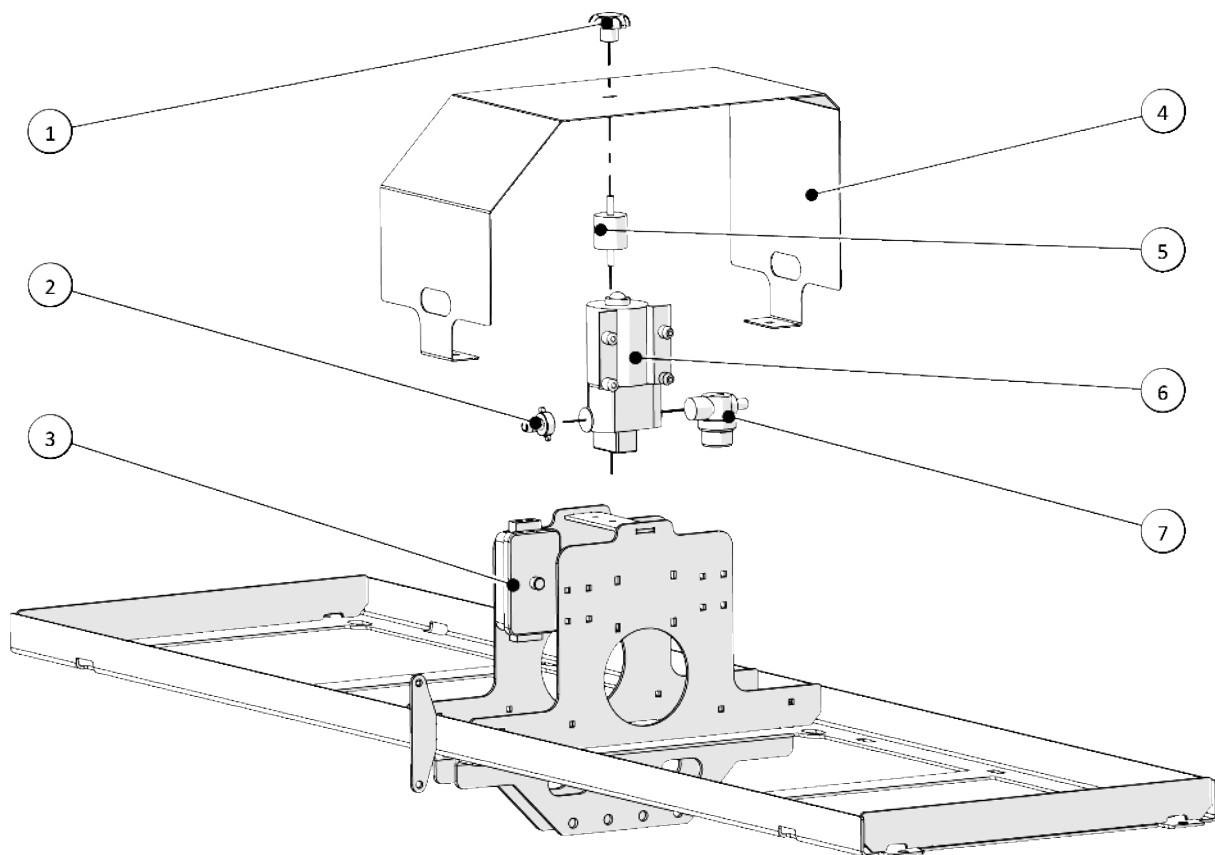
Nr.	Art.-Nr.	Bezeichnung	Menge
1	00.006.00169	Aufschraubstutzen T	1
2	00-002388	Rückschlagventil	1
3	00.006.00036	Doppelmutter	1
4	00.006.00384	Einschraubstutzen	2
5	00.006.00163	Aufschraubstutzen 90°	1
6	00.006.00381	Einschraubstutzen	1
7	00.007.00006	1" Drei-Wege-Stromregler	1
8	01.001.A0060	Abdeckung SRV	1

## 6.11 Wassersprüheinrichtung

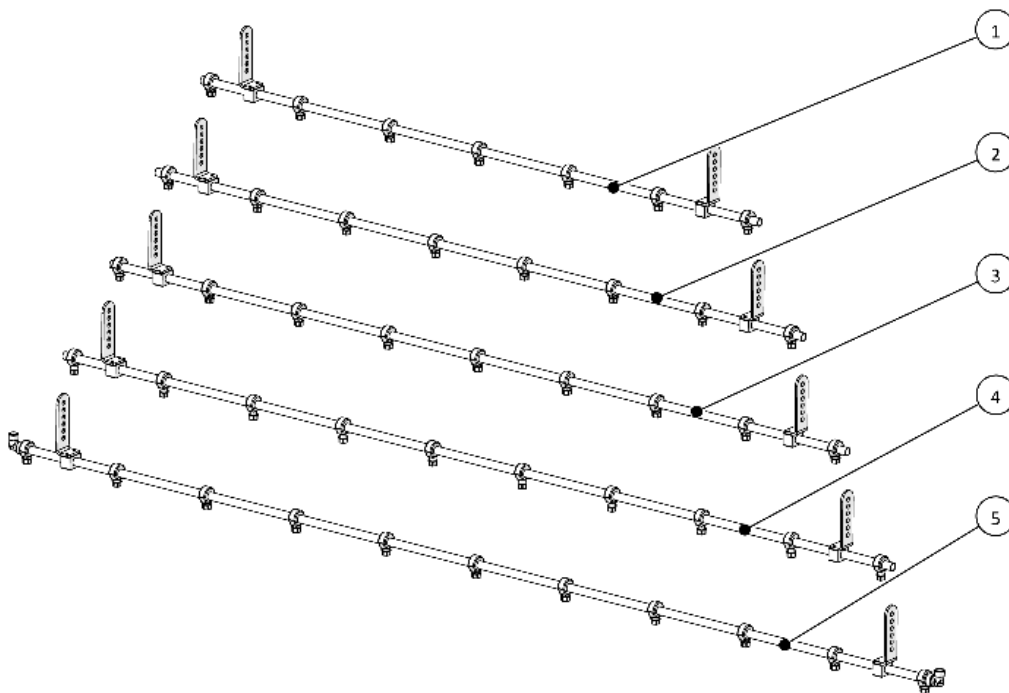




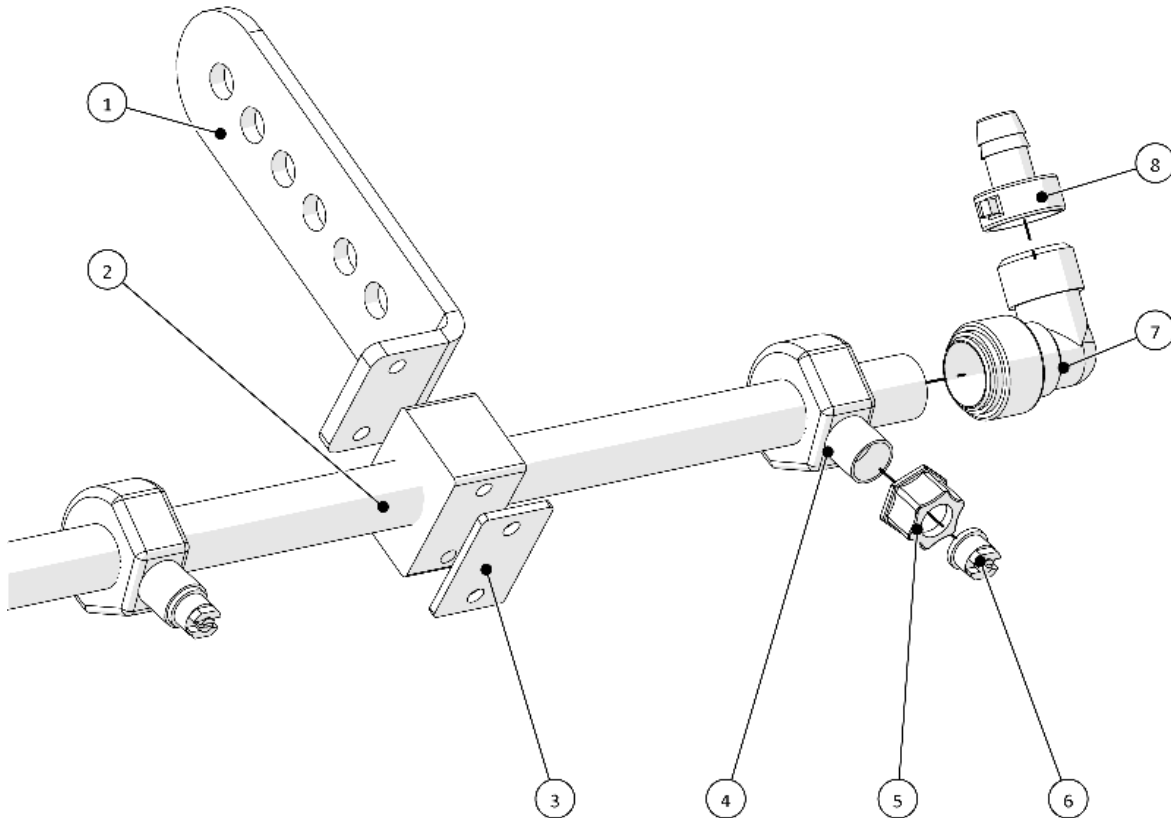
Nr.	Art.-Nr.	Bezeichnung	Menge
1	00.95.00035	Deckel Wassertank (120 Liter + 300 Liter)	2
2	95.001.00120	Wassertank 120 Liter	2
3	00.95.00040	Doppelnippel 3/4 Zoll V4A	4
4	00.95.00043	Kappe 3/4 Zoll PE	2
5	95.001.00001	Wassertankkonsole	1
6	00.095.00251	Gelenkfuß M12 Ø50	4
7	95.001.00012	Befestigungswinkel Wassertank	2



Nr.	Art.-Nr.	Bezeichnung	Menge
1	00.010.00126	Sternmutter	1
2	00.95.00053	Schlauchtülle	1
3	00.012.00020	Kabelverbindungsdose	1
4	95.001.00051	Pumpenabdeckung K 600	1
5	00.95.00017	Gummidämpfer doppel	1
6	00.95.00019	Wasserpumpe 12V	1
7	00.95.00021	Wasserfilter Lilie	1



Nr.	Art.-Nr.	Bezeichnung	Menge	Düsenanzahl
1	95.210.00010	Edelstahl Sprührohr 210	1	7
2	95.240.00010	Edelstahl Sprührohr 240	1	8
3	95.270.00010	Edelstahl Sprührohr 270	1	9
4	95.300.00001	Edelstahl Sprührohr 300	1	10
5	95.330.00001-01	Edelstahl Sprührohr 330	1	11

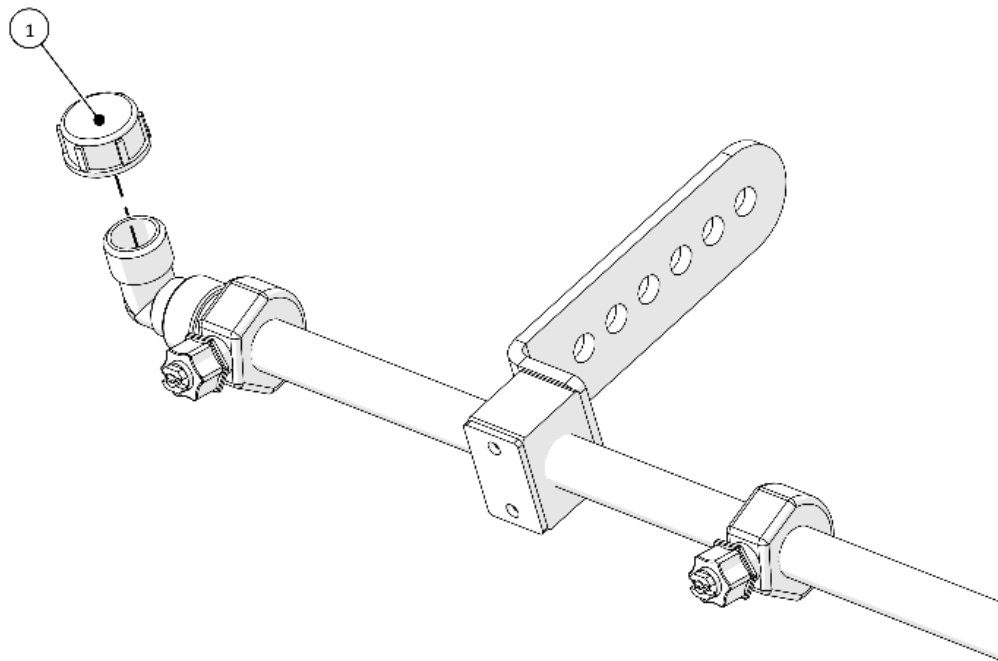


Nr.	Art.-Nr.	Bezeichnung	Menge
1	95.001.00015	Halteblech Sprüheinrichtung	1
2	00.006.00010	SRS0320DPP	2
3	00.006.00012	Deckplatte DP3	1
4	00.95.00027	Montageschelle	pro Düse
5	00.95.00026	Überwurfmutter Düse	pro Düse
6	00.95.00029	Flachstrahldüse	pro Düse
7	00.95.00002	Tectite Winkel 22x3/4" ag	2
8	00.95.00012	Schlauchtülle 3/4"	1

(siehe vorherige Seite)

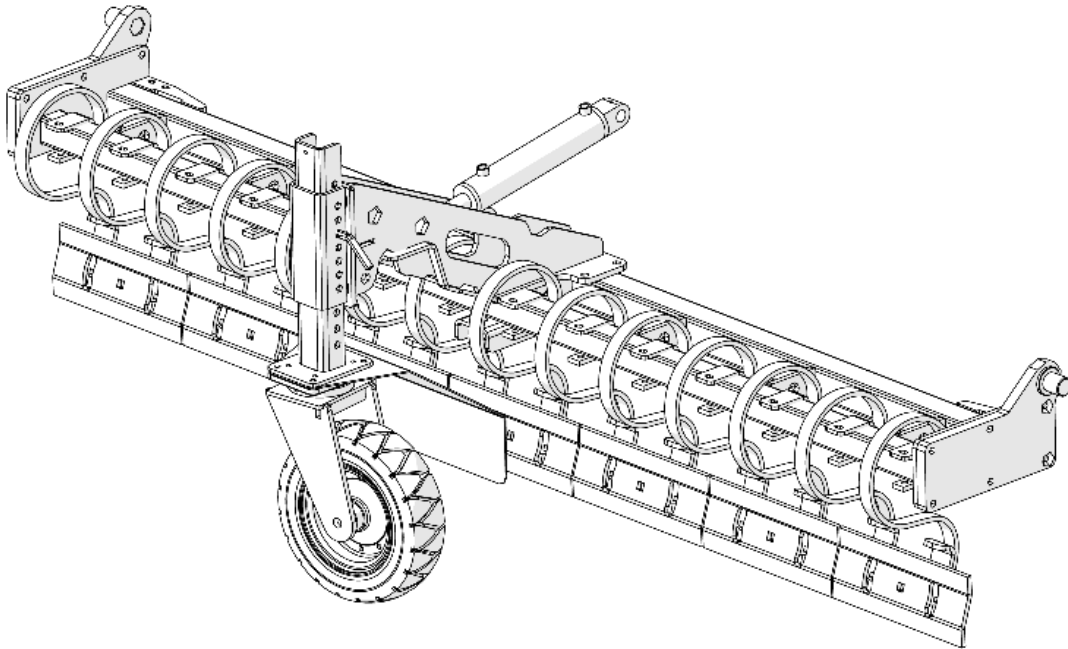
(siehe vorherige Seite)

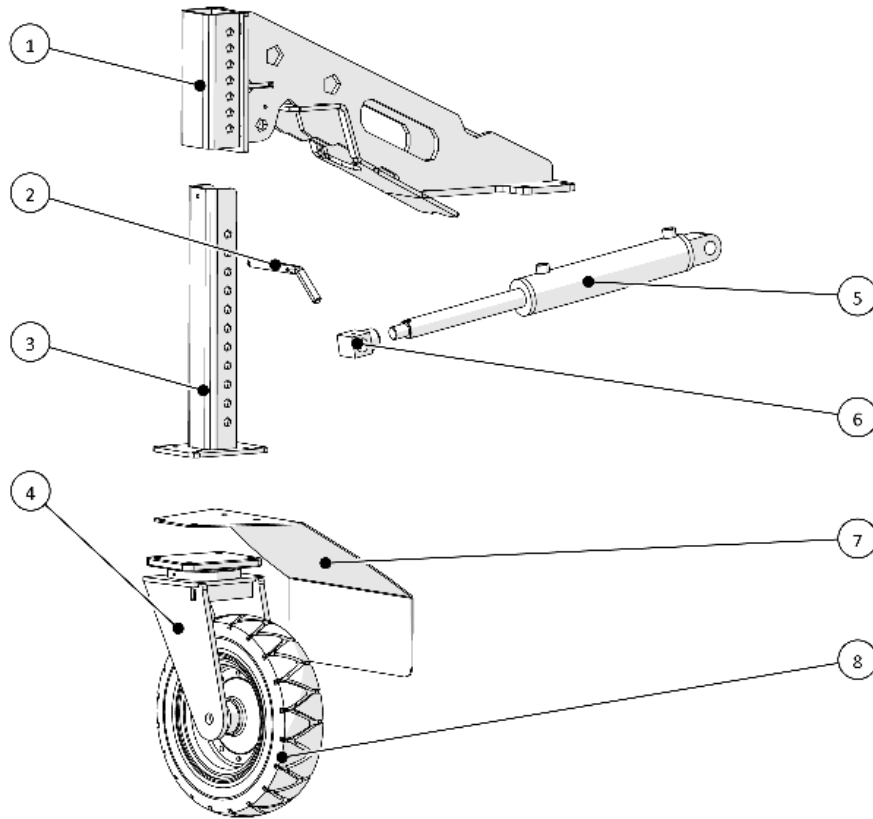
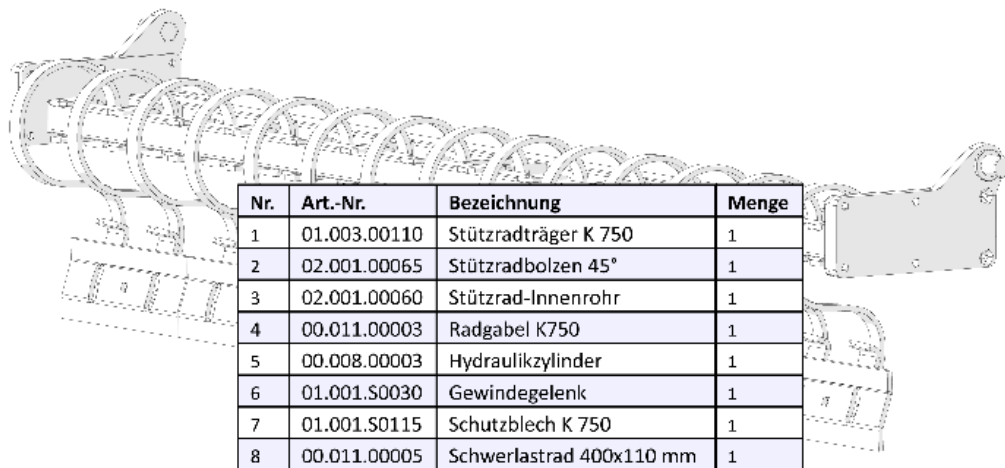
(siehe vorherige Seite)



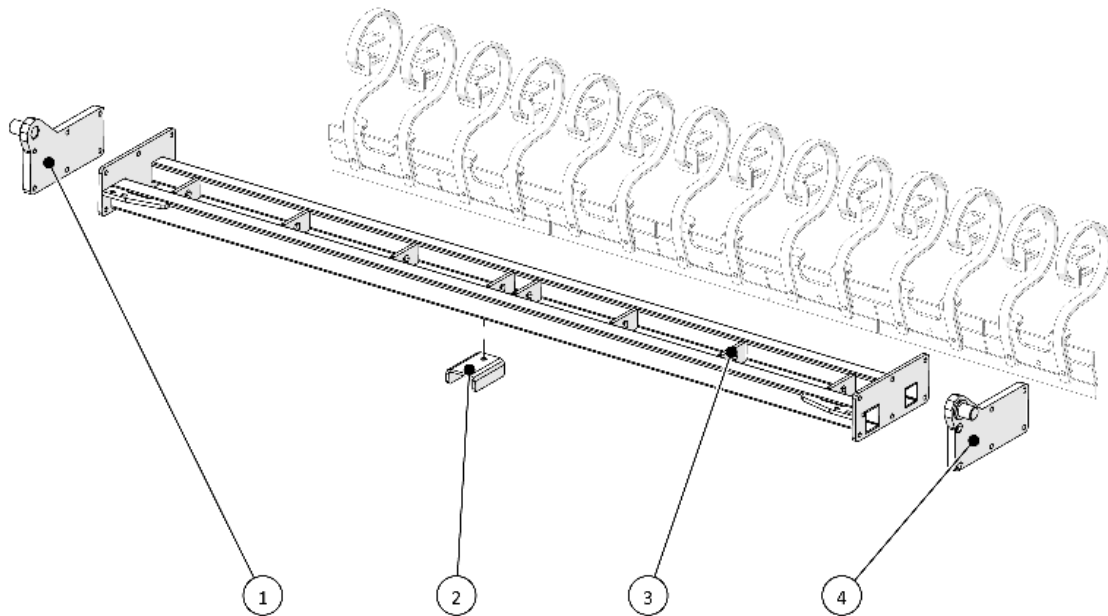
Nr.	Art.-Nr.	Bezeichnung	Menge
1	00.95.00043	Kappe 3/4 Zoll PE	1

## 6.12 Kratzvorrichtung gerade

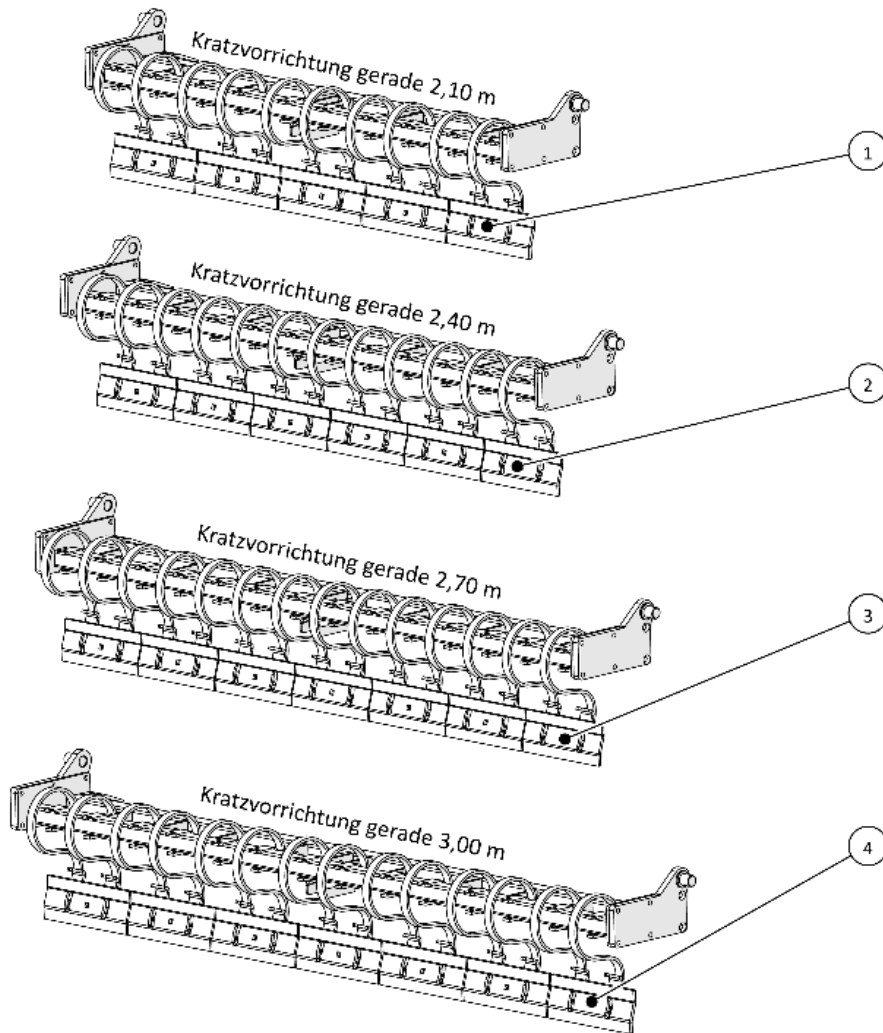


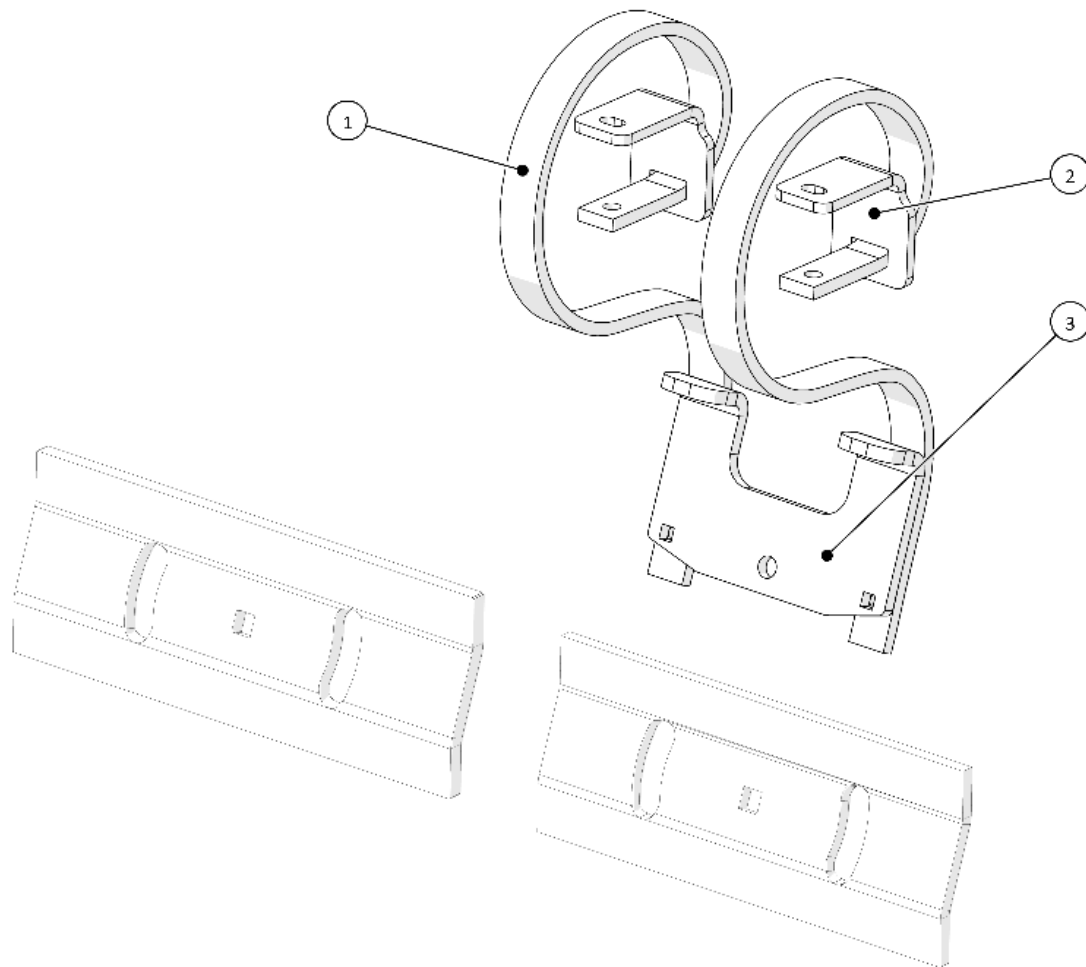
Nr.	Art.-Nr.	Bezeichnung	Menge
1	01.003.00110	Stützradträger K 750	1
2	02.001.00065	Stützradbolzen 45°	1
3	02.001.00060	Stützrad-Innenrohr	1
4	00.011.00003	Radgabel K750	1
5	00.008.00003	Hydraulikzylinder	1
6	01.001.S0030	Gewindegelenk	1
7	01.001.S0115	Schutzblech K 750	1
8	00.011.00005	Schwerlastrad 400x110 mm	1



Nr.	Art.-Nr.	Bezeichnung	Menge
1	01.003.00120	Seitenteil links KV K 750	1
2	03.003.00015	Klemmprofil	1
3	01.210.K0051	Kratzrahmen 210	1
3	01.240.K0051	Kratzrahmen 240	1
3	01.270.K0051	Kratzrahmen 270	1
3	01.300.K0051	Kratzrahmen 300	1
3	01.330.K0051	Kratzrahmen 330	1
8	01.003.00029	Pendelblech	1

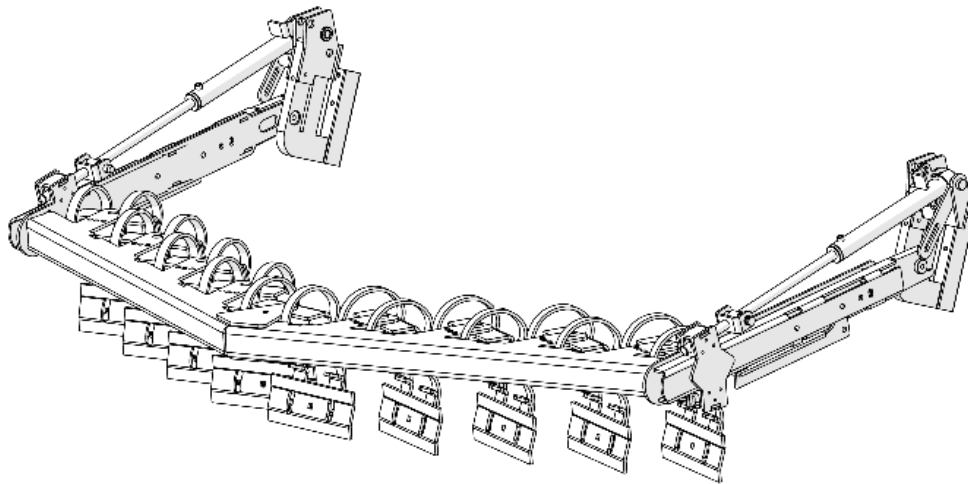


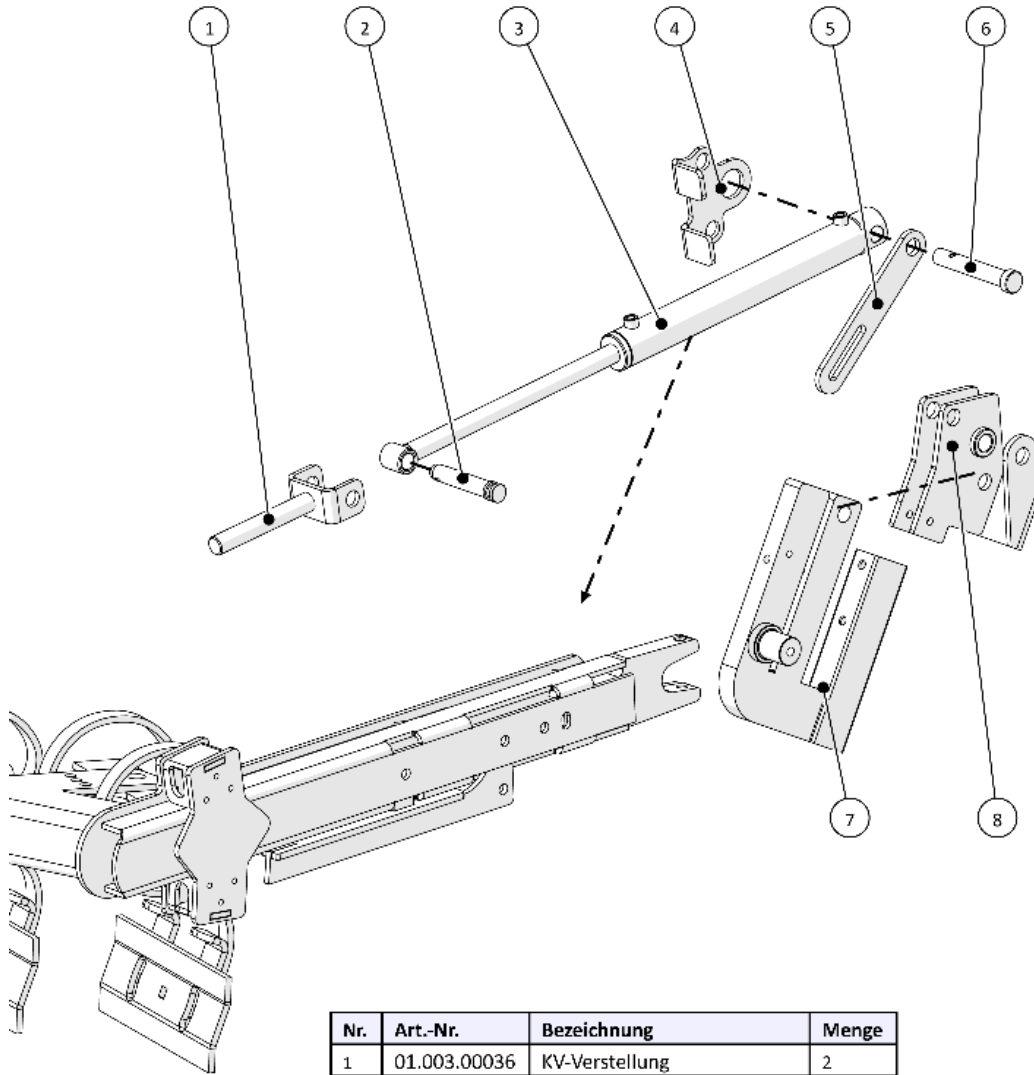
Nr.	Art.-Nr.	Bezeichnung	Menge
1	01.003.00219	Schürfschiene 407mm	5
2	01.003.00018	Schürfschiene 375mm	6
3	01.003.00018	Schürfschiene 375mm	7
4	01.003.00219	Schürfschiene 407mm	7



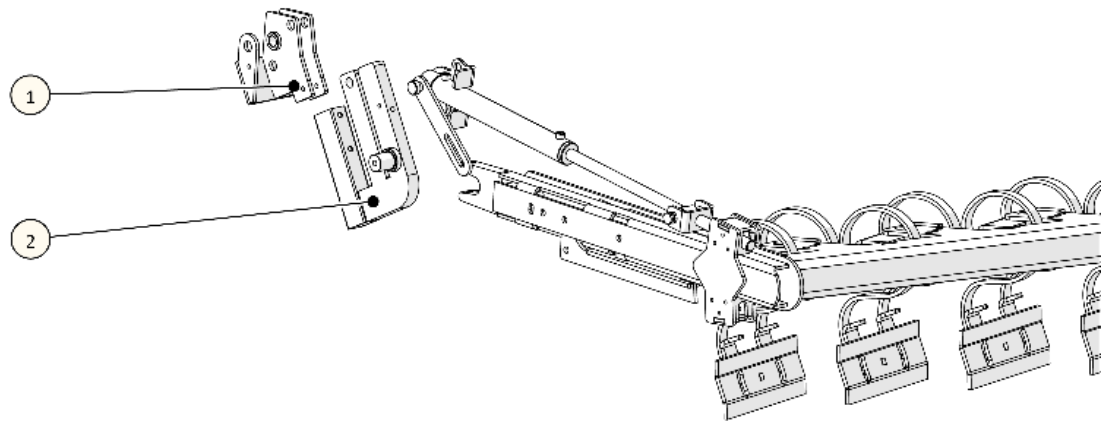
Nr.	Art.-Nr.	Bezeichnung	Menge	
1	00.020.00132	Kultureggenzinke	2x Schürfschienenanzahl	(siehe vorherige Seite)
2	01.003.00105	Klemmprofil KV K 750	2x Schürfschienenanzahl	(siehe vorherige Seite)
3	01.003.00029	Pendelblech	= Schürfschienenanzahl	(siehe vorherige Seite)

## 6.13 Kratzvorrichtung V-Form

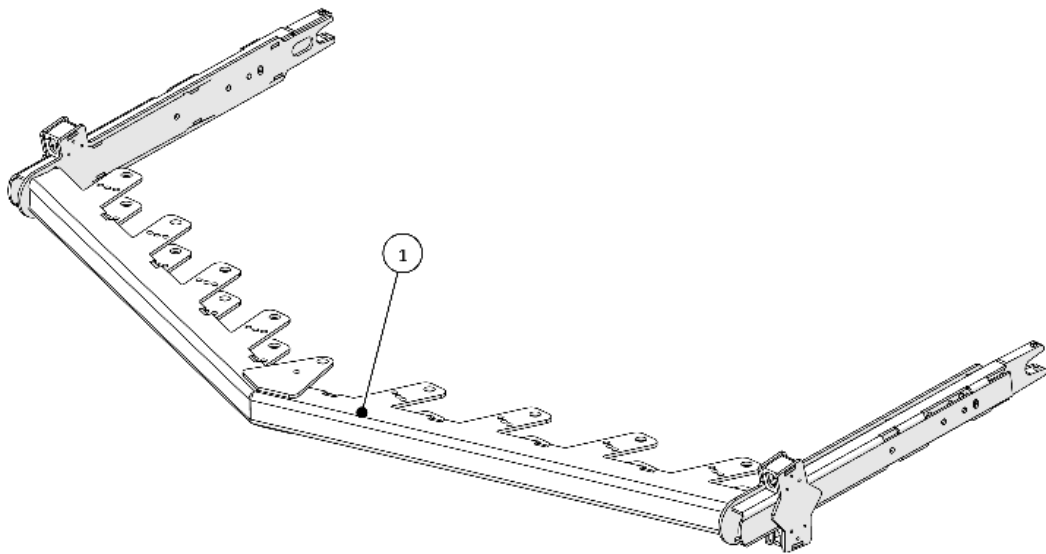




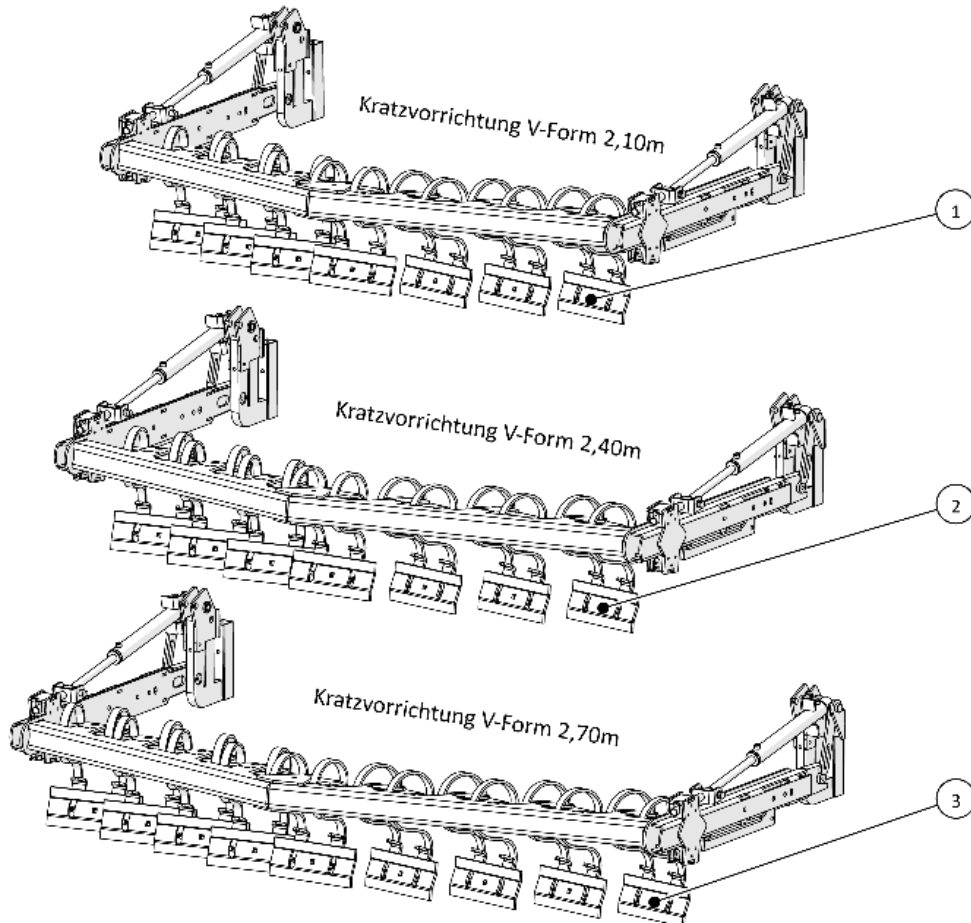
Nr.	Art.-Nr.	Bezeichnung	Menge
1	01.003.00036	KV-Verstellung	2
2	00.020.00057	Absteckbolzen	2
3	00.008.00037	Hydraulikzylinder 30/50/400	2
4	01.003.00021	Halteblech Zyl.	2
5	01.003.00027	Transporteisen	2
6	01.003.00028	Zylinderbodenbolzen	2
7	01.003.00033	Adaptereinheit Links	1
8	01.003.00041	Zylinderhalter Links	1



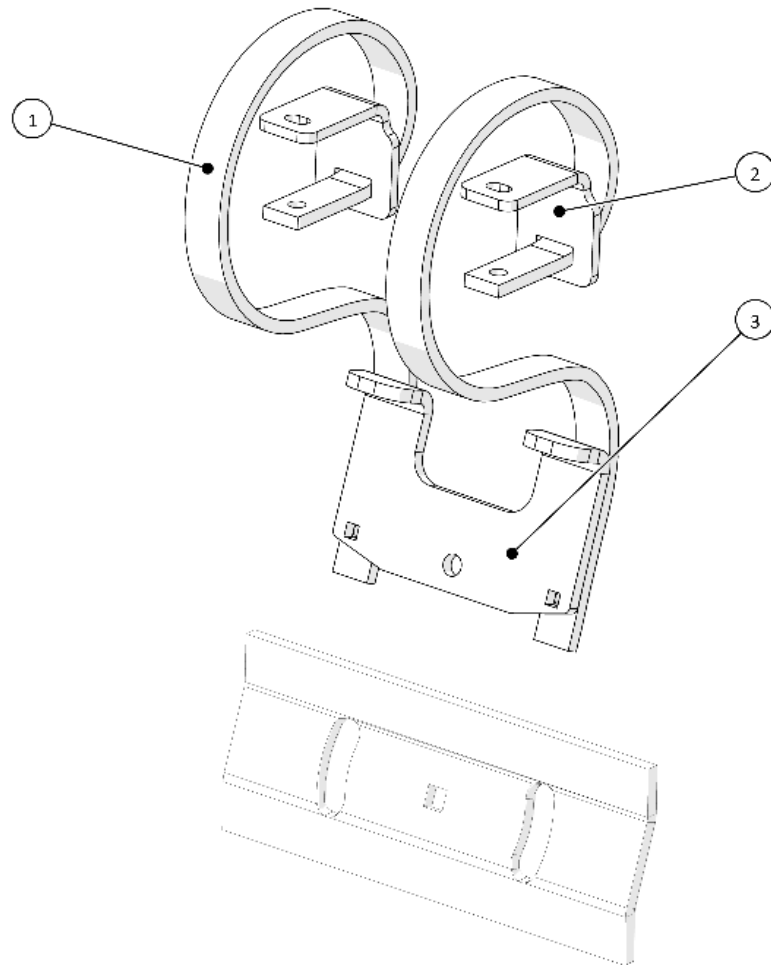
Nr.	Art.-Nr.	Bezeichnung	Menge
1	01.003.00040	Zylinderhalter Rechts	1
2	01.003.00034	Adaptereinheit Rechts	1



Nr.	Art.-Nr.	Bezeichnung	Menge
1	01.210.K0001	KV-Grundrahmen AB 210	1
1	01.240.K0001	KV-Grundrahmen AB 240	1
1	01.270.K0001	KV-Grundrahmen AB 270	1
1	01.300.K0001	KV-Grundrahmen AB 300	1
1	01.330.K0001	KV-Grundrahmen AB 330	1

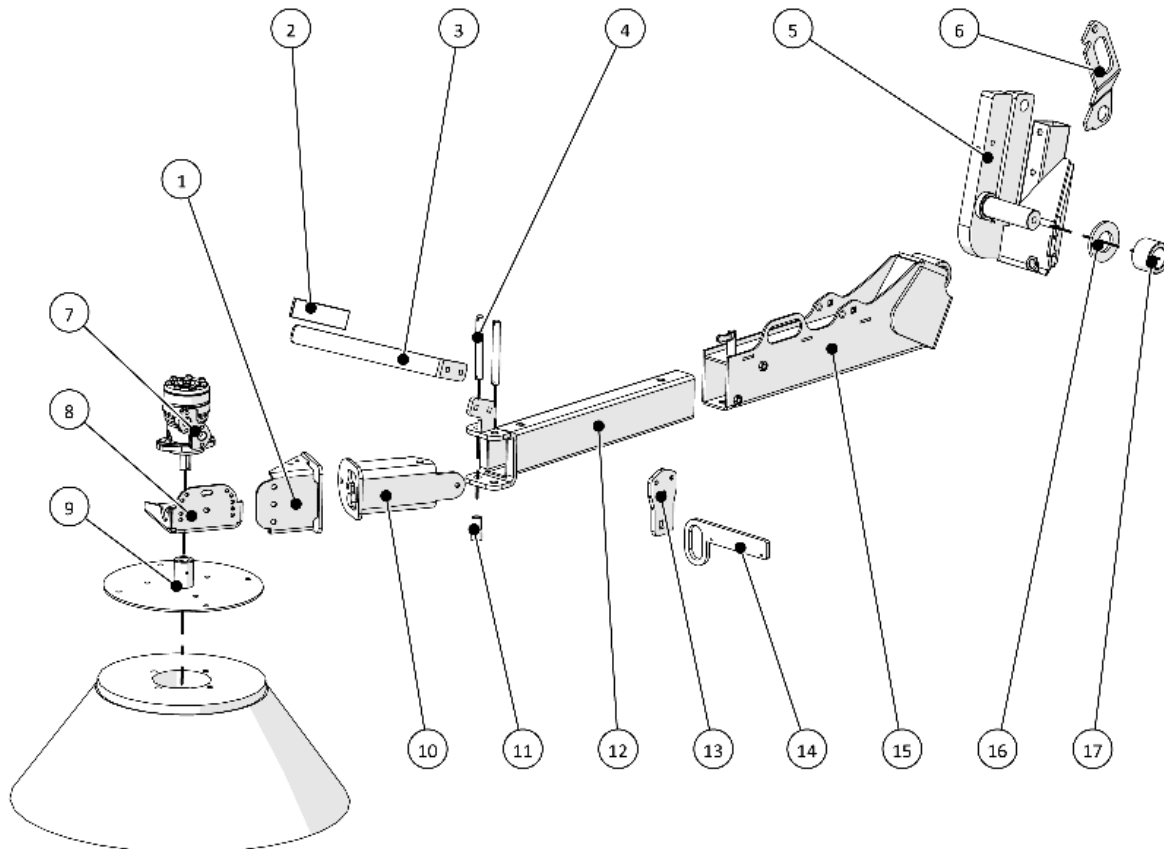


Nr.	Art.-Nr.	Bezeichnung	Menge
1	01.003.00018	Schürfschiene 375mm	7
2	01.003.00018	Schürfschiene 375mm	7
3	01.003.00018	Schürfschiene 375mm	9



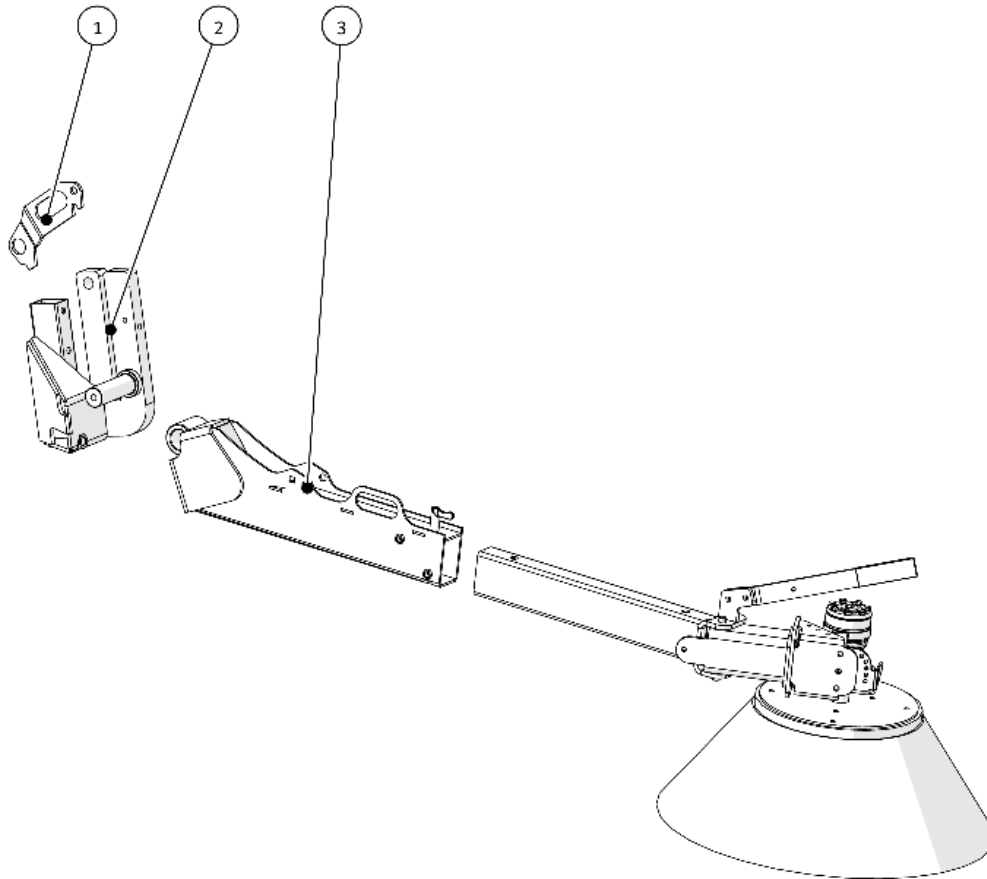
Nr.	Art.-Nr.	Bezeichnung	Menge	
1	00.020.00132	Kultureggenzinke	2x Schürfschienenanzahl	(siehe vorherige Seite)
2	01.003.00105	Klemmprofil KV K 750	2x Schürfschienenanzahl	(siehe vorherige Seite)
3	01.003.00029	Pendelblech	= Schürfschienenanzahl	(siehe vorherige Seite)

## 6.14 Seitenkehrbesen Links für Kratzvorrichtung V-Form



Nr.	Art.-Nr.	Bezeichnung	Menge
1	01.002.00050	Winkelblech	1
2	00.020.00050	Tauchkappe grün	1
3	13.002.00019	Griffausleger	1
4	01.002.00045	Schwenkblechbolzen	2
5	01.003.00267	Lagerung KV und SK links	1
6	01.002.00213	Verriegelung SK links	1
7	00.009.00002	Hydraulikmotor	1
8	01.002.00025	Motorträger Seitenkehrbesen	1
9	01.002.00035	Tellerbesenflansch	1
10	01.002.00020	Schwenkblech	1
11	01.002.00114	Schwenk-Anschlaghülse SKB	1
12	01.002.00108	Ausleger Seitenkehrbesen	1
13	01.003.00266	Riegelhalter schraubbar	1
14	01.003.00214	Mitnehmerriegel	1
15	01.002.00210	Arm-Seitenkehrbesen links	1
16	01.002.00101	Scheibe	1
17	01.002.00113	Distanzhülse	1

## 6.15 Seitenkehrbesen Rechts für Kratzvorrichtung V-Form



Nr.	Art.-Nr.	Bezeichnung	Menge
1	01.002.00112	Verriegelung SK rechts	1
2	01.003.00211	Lagerung KV und SK rechts	1
3	01.002.00107	Arm Seitenkehrbesen rechts	1