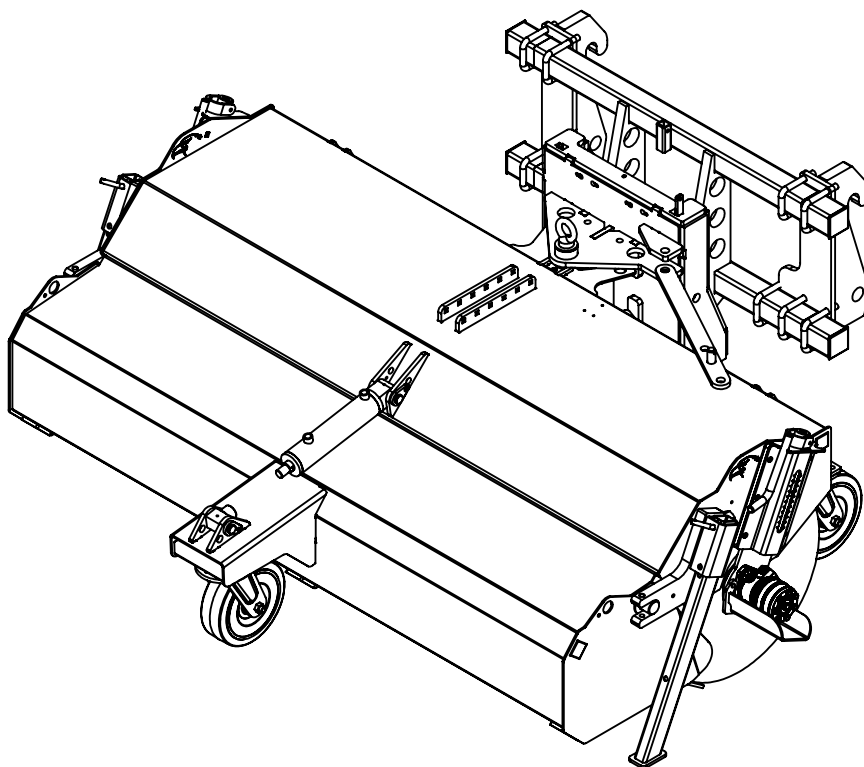




# Ersatzteilliste

## ADLER-Kehrmaschine K 600



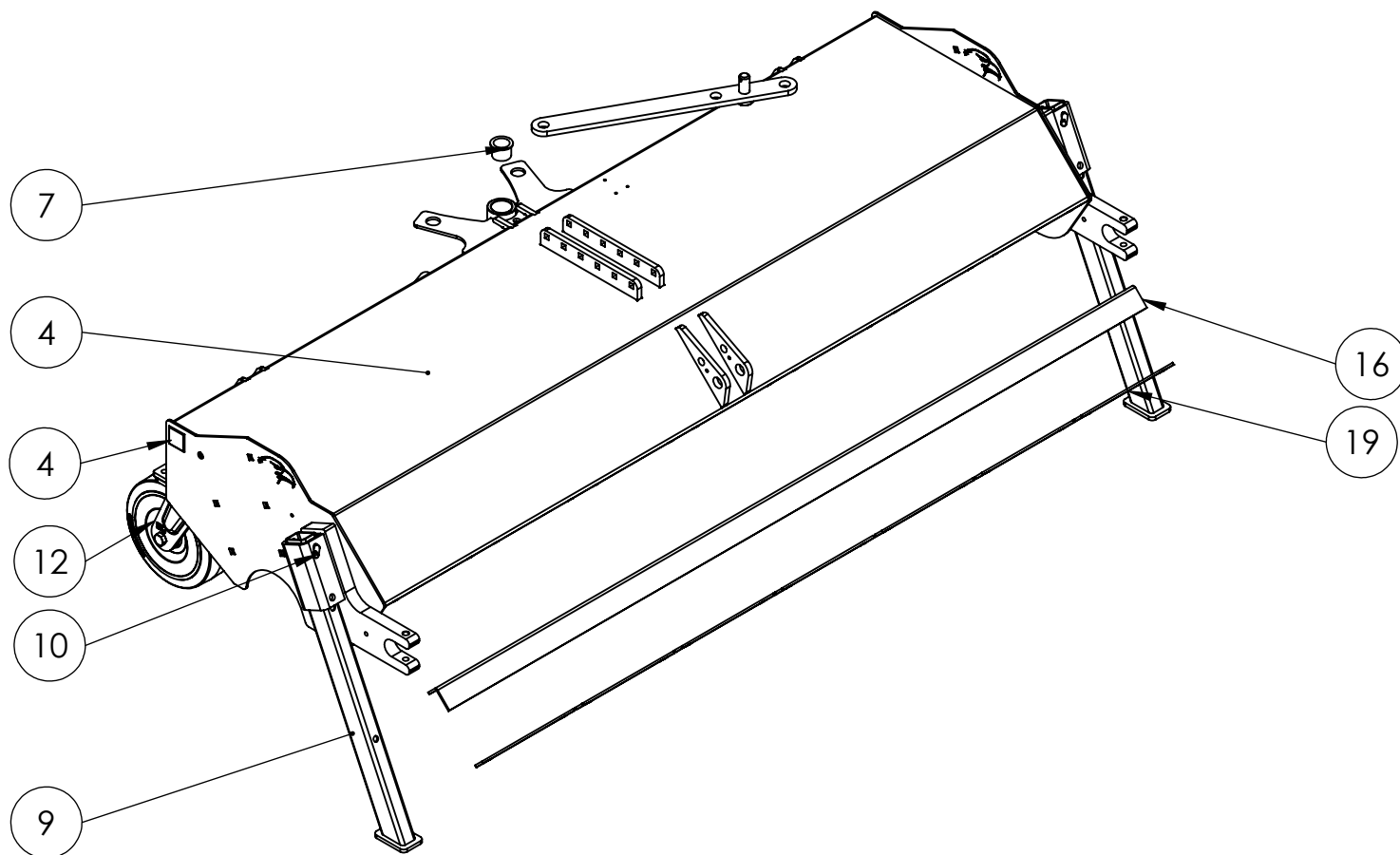


● Modell	<input type="text"/>	 <p>Westring 18 • 48356 Nordwalde                  Tel.: +49 (0) 25 73 / 97 99 9 - 0                  Fax: +49 (0) 2 573 / 97 99 9 -40  <a href="http://www.adler-arbeitsmaschinen.de">www.adler-arbeitsmaschinen.de</a>  <a href="mailto:info@adler-arbeitsmaschinen.de">info@adler-arbeitsmaschinen.de</a></p>  Made in Germany
Serien-Nr.	<input type="text"/>	
Baujahr /Auftrags-Nr.	<input type="text"/>	
Betriebsspannung [V]	<input type="text"/>	
max. Stromaufnahme [A]	<input type="text"/>	
Eigengewicht [kg]	<input type="text"/>	
● Tragfähigkeit und Achslasten des Trägerfahrzeuges beachten!		●

Seriennummer:	<input type="text"/>
Baujahr:	<input type="text"/>
Arbeitsbreite:	<input type="text"/>

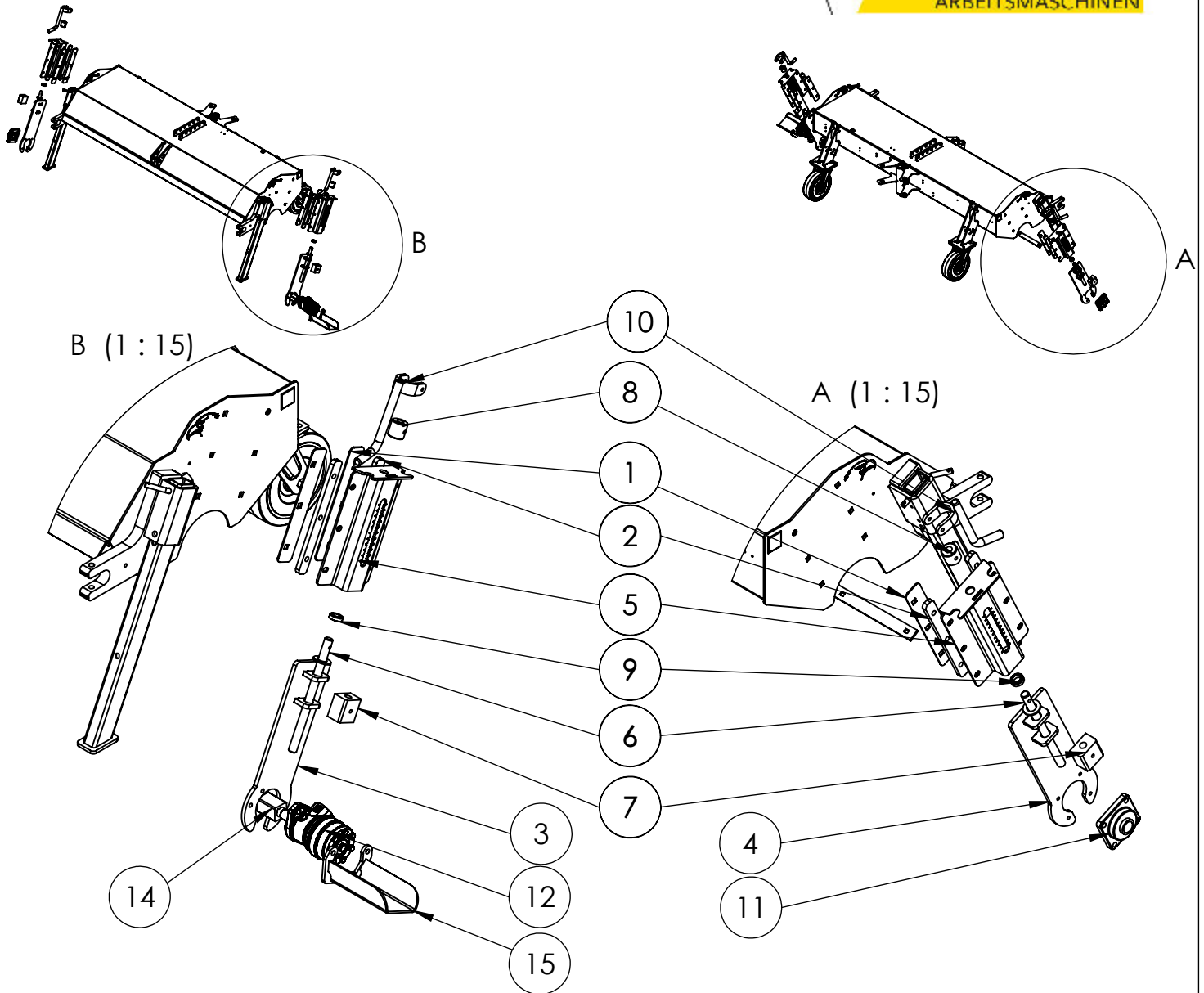
## Inhaltsverzeichnis

	Seite:
Rahmen; Räder; Abstellstützen	3
Wellenführung;	4
Walzenwellen, Kehrwalzen	5
Sammelbehälter	6
Dreipunktanschluss	7
Hofladeraufnahme	8
Radladeraufnahme	9
Seitenkehrbesen	10
Wassersprüheinrichtung	11
Notizen	12;13;14

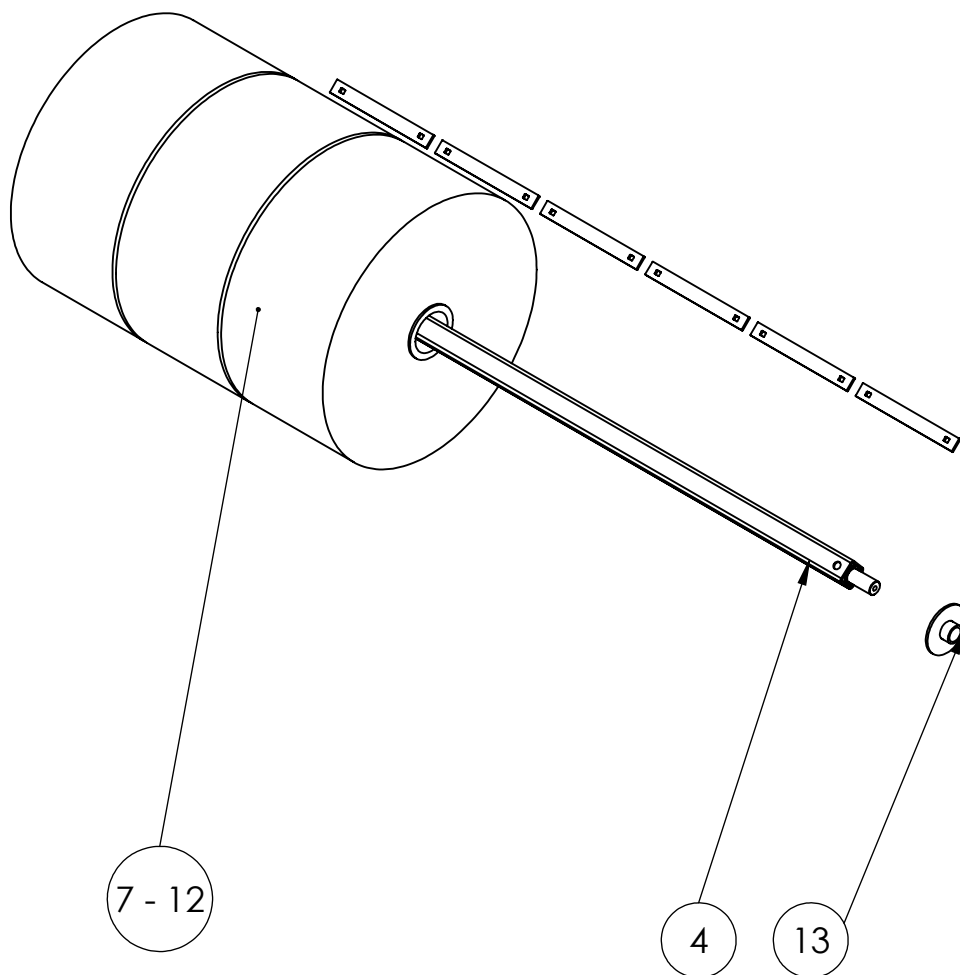


POS-NR.	BENENNUNG	BESCHREIBUNG	
1	03.135.R0050-06	Grundrahmen 1,35	
2	03.150.R0050-06	Grundrahmen 1,50	
3	03.180.R0050-06	Grundrahmen 1,80	
4	03.210.R0050-06	Grundrahmen 2,10	
5	03.240.R0050-06	Grundrahmen 2,40	
6	03.270.R0050-06	Grundrahmen 2,70	
7	00.020.00004	Gleitlager	
8	00.020.00007	Kunststoffstopfen VSFL 40x40x1-2,5	
9	01.001.U0000-02	Abstellstütze	
10	01.001.U0005-02	Abstellstützenbolzen	
11	00.011.00008	Lenkrolle 250x60	
12	00.011.00011	Lenkrolle 250x80	
13	03.135.S0041-01	Gummi-Staubschutzleiste 1,35m	
14	03.150.S0041-01	Gummi-Staubschutzleiste 1,50m	
15	03.180.S0041-01	Gummi-Staubschutzleiste 1,80m	
16	03.210.S0041-01	Gummi-Staubschutzleiste 2,10m	
17	03.240.S0041-01	Gummi-Staubschutzleiste 2,40m	
18	03.270.S0041-01	Gummi-Staubschutzleiste 2,70m	
19	03.001.S0040-02	Klemmeisen	
20	05.001.A0055-01	Seitenverstellungsbolzen	1
21	03.001.A0052-01	Seitenverstellungseisen	1

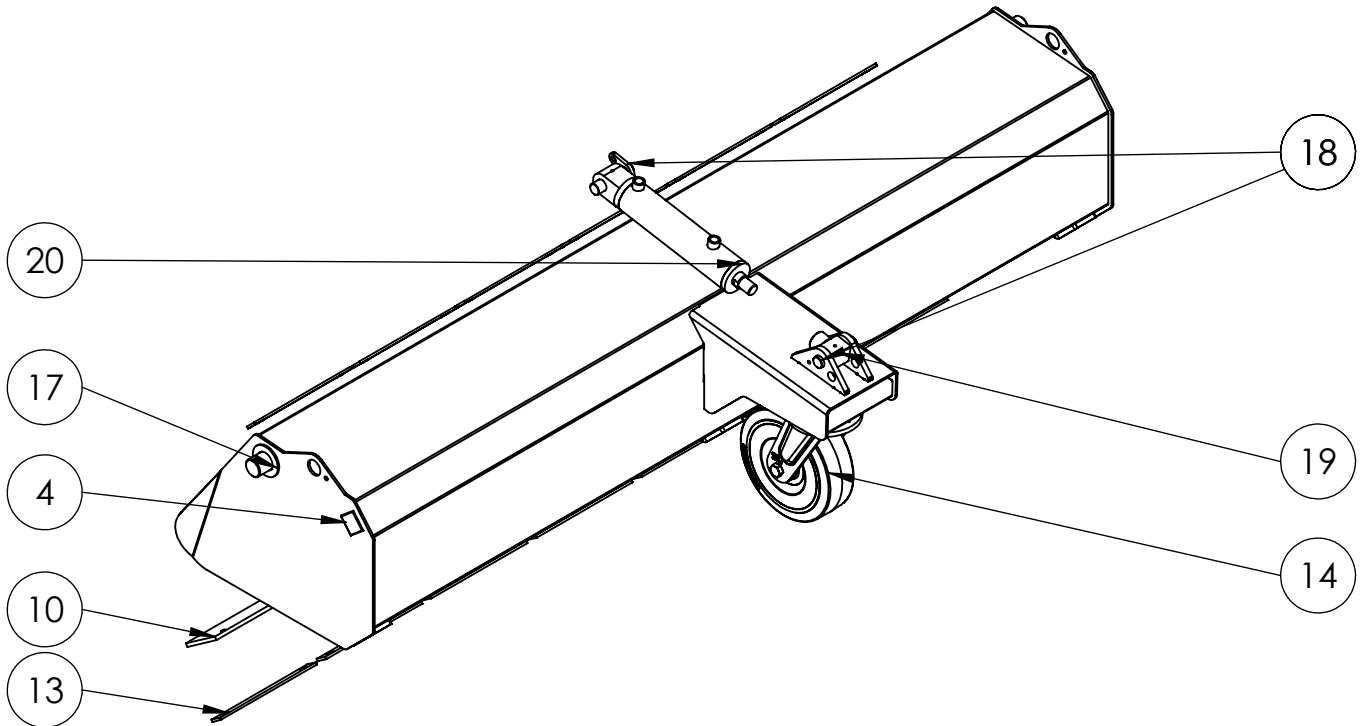
# Ersatzteilliste ADLER-Kehrmaschine K 600



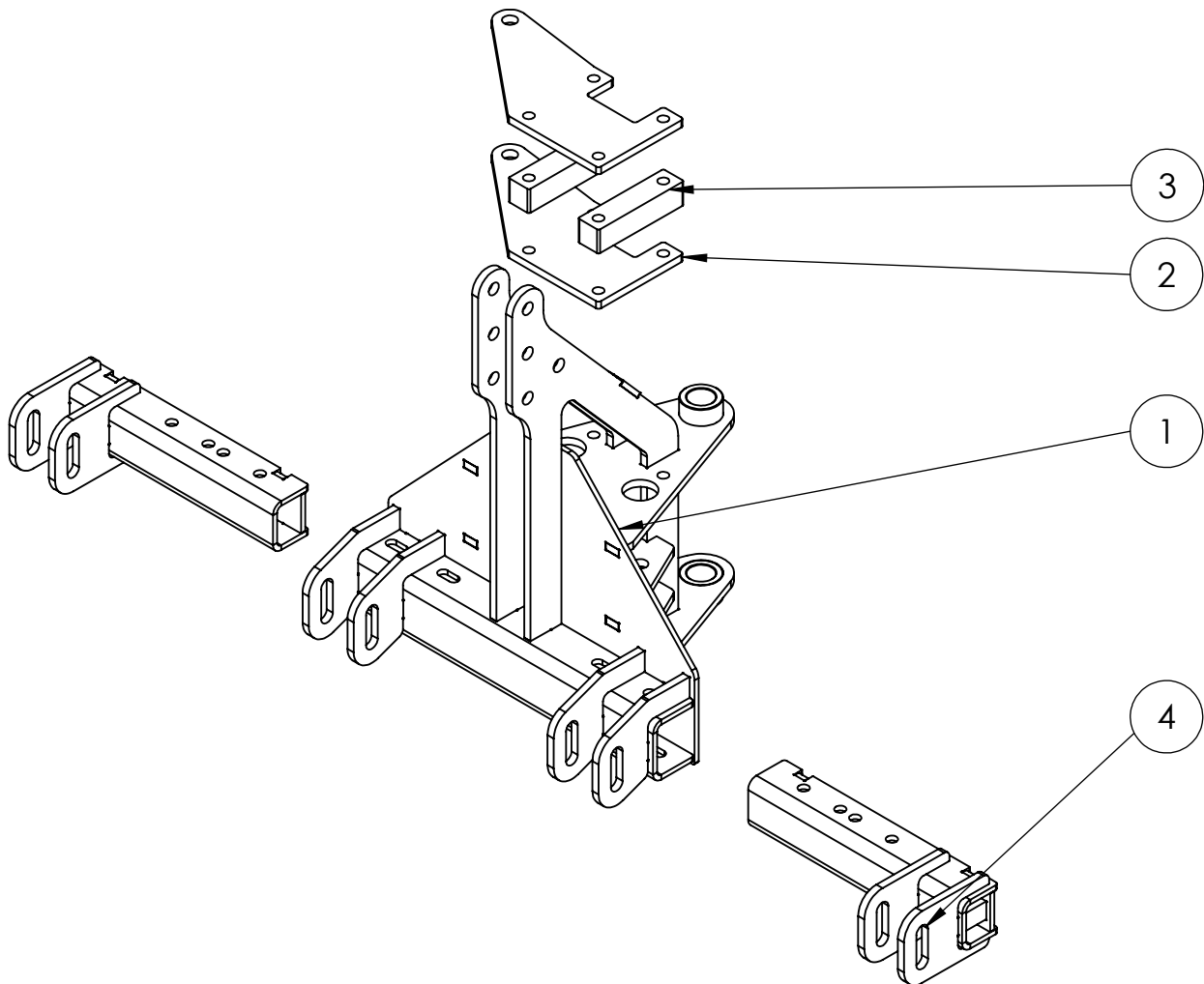
POS-NR.	BENENNUNG	BESCHREIBUNG	
1	03.001.P0005-01	Schutzschiene	
2	03.001.P0006-01	Führungsschiene	
3	03.001.P0030-01	Wellenführung Motor K 600	
4	03.001.P0040-01	Wellenführung Lager K 600	
5	03.001.P0060-02	Wellenführung kpl. K 600	
6	03.001.P0050-01		
7	03.001.P0025-02	Gewindeträger K 600	
8	03.001.P0026-01	Kurbelbuchse Ø40	
9	00.020.00024	Axiallager KT20	
10	01.001.P0055-02	Kurbel komplett	
11	00.020.00044	Flanschlager UCF 206	
12	00.009.00003	Hydraulikmotor AGMR 160CD	
13	00.009.00004	Hydraulikmotor AGMR250CD	
14	03.001.P0015-01	Antriebshülse K 600	
15	03.001.P0021-01	Motorschutz	



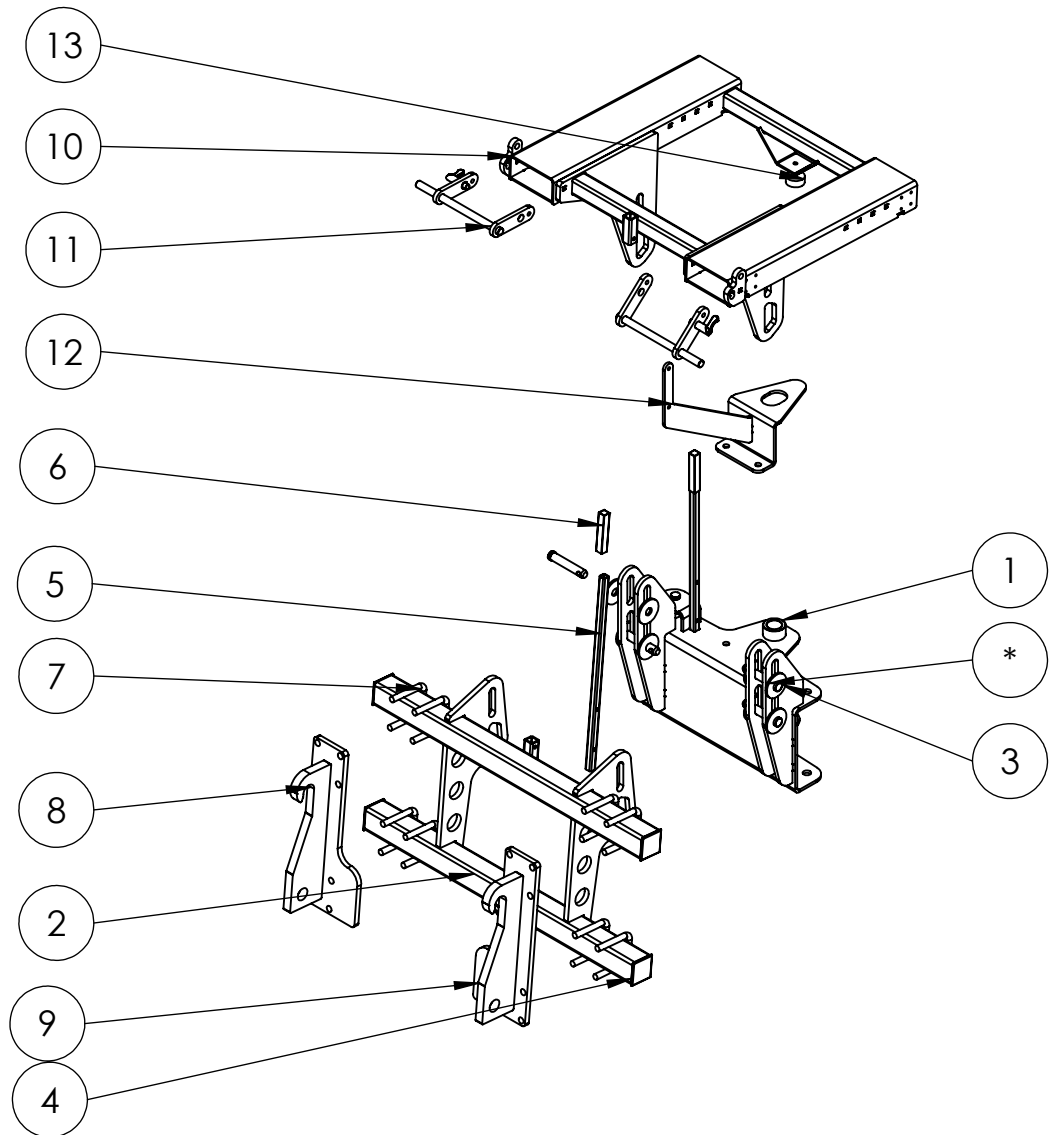
POS-NR.	BENENNUNG	BESCHREIBUNG	
1	03.135.P0000-01	Walzenwelle 135	
2	03.150.P0000-01	Walzenwelle 150	
3	03.180.P0000-01	Walzenwelle 180	
4	03.210.P0000-01	Walzenwelle 210	
5	03.240.P0000-01	Walzenwelle 240	
6	03.270.P0000-01	Walzenwelle 270	
7	00.018.00006	Kehrwalze 295mm 600 mm Vollbesatz	
8	00.018.00008	Kehrwalze 295mm 600 mm Mischbesatz	
9	00.018.00007	Kehrwalze 295mm 600mm Schneebesatz	
10	00.018.00028	Kehrwalze 150mm 600 mm Vollbesatz	
11	00.018.00030	Kehrwalze 150mm 600 mm Mischbesatz	
12	00.018.00029	Kehrwalze 150mm 600 mm Schneebesatz	
13	03.001.P0010-01	Wellenanschlag K 600	



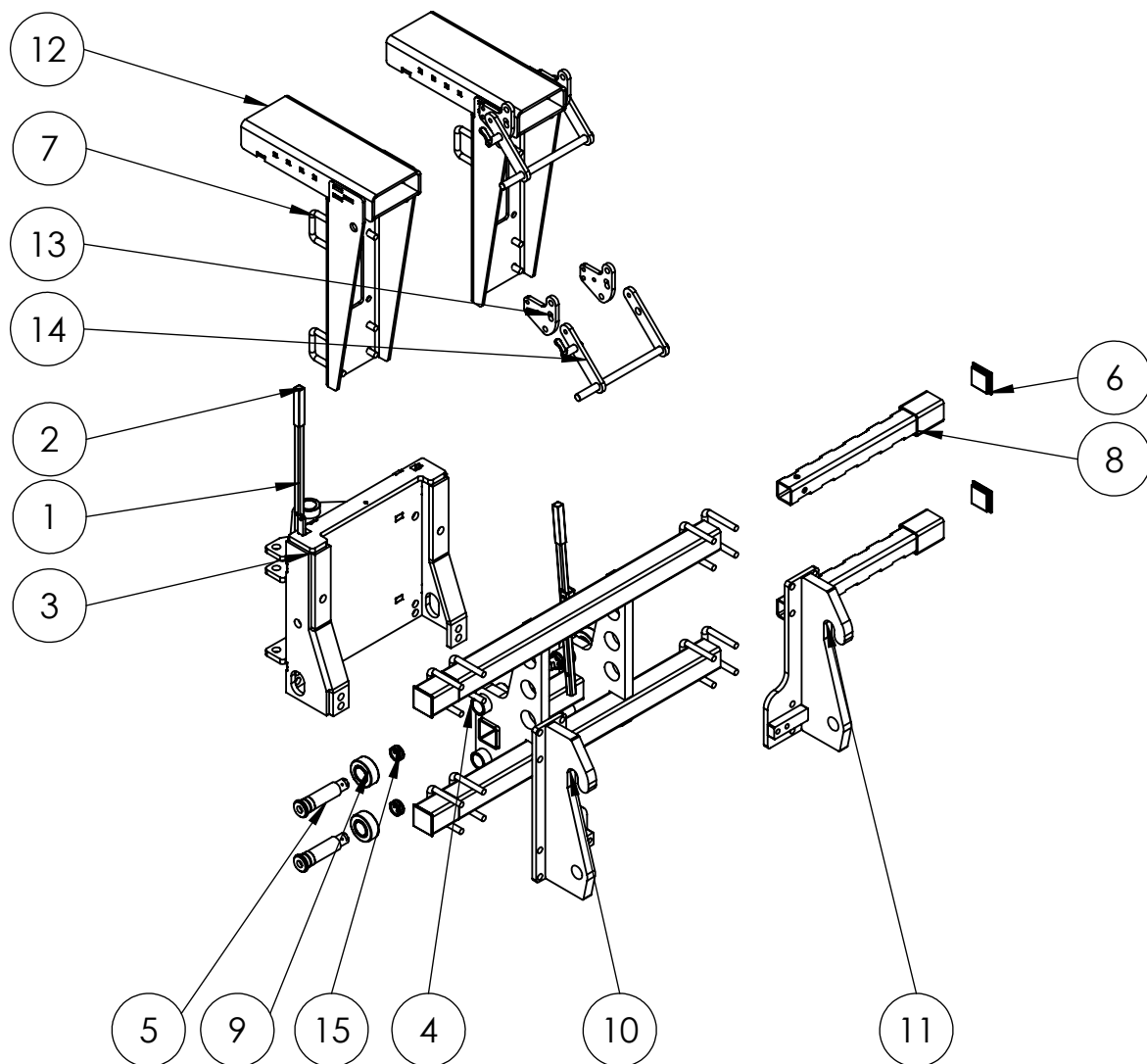
POS-NR.	BENENNUNG	BESCHREIBUNG	
1	03.135.S0020-02	Sammelbehälter 1,35	
2	03.150.S0020-01	Sammelbehälter 1,50	
3	03.180.S0020-02	Sammelbehälter 1,80	
4	03.210.S0020-01	Sammelbehälter 2,10	
5	03.240.S0020-01	Sammelbehälter 2,40	
6	03.270.S0020-01	Sammelbehälter 2,70	
7	03.135.S0050-01	Vulkollanleiste 135	
8	03.150.S0050-01	Schürfleiste 1,50m	
9	03.180.S0050-01	Vulkollanleiste 180	
10	03.210.S0050-01	Vulkollanleiste 210	
11	03.240.S0050-01	Vulkollanleiste 240	
12	03.270.S0050-01	Vulkollanleiste 270	
13	03.001.S0040-02	Klemmeisen	
14	00.011.00008	Lenkrolle 250x60	
15	00.011.00011	Lenkrolle 250x80	
16	00.020.00007	Kunststoffstopfen VSFL 40x40x1-2,5	
17	03.001.S0032-01	Sammelbehälterdistanzscheibe	
18	01.001.S0035-01	Sammelbehälterzylinderbolzen	
19	01.001.S0030-01	Gewindegelenk	
20	00.008.00014-01	Sammelbehälterzylinder 60/30; Hub 200	



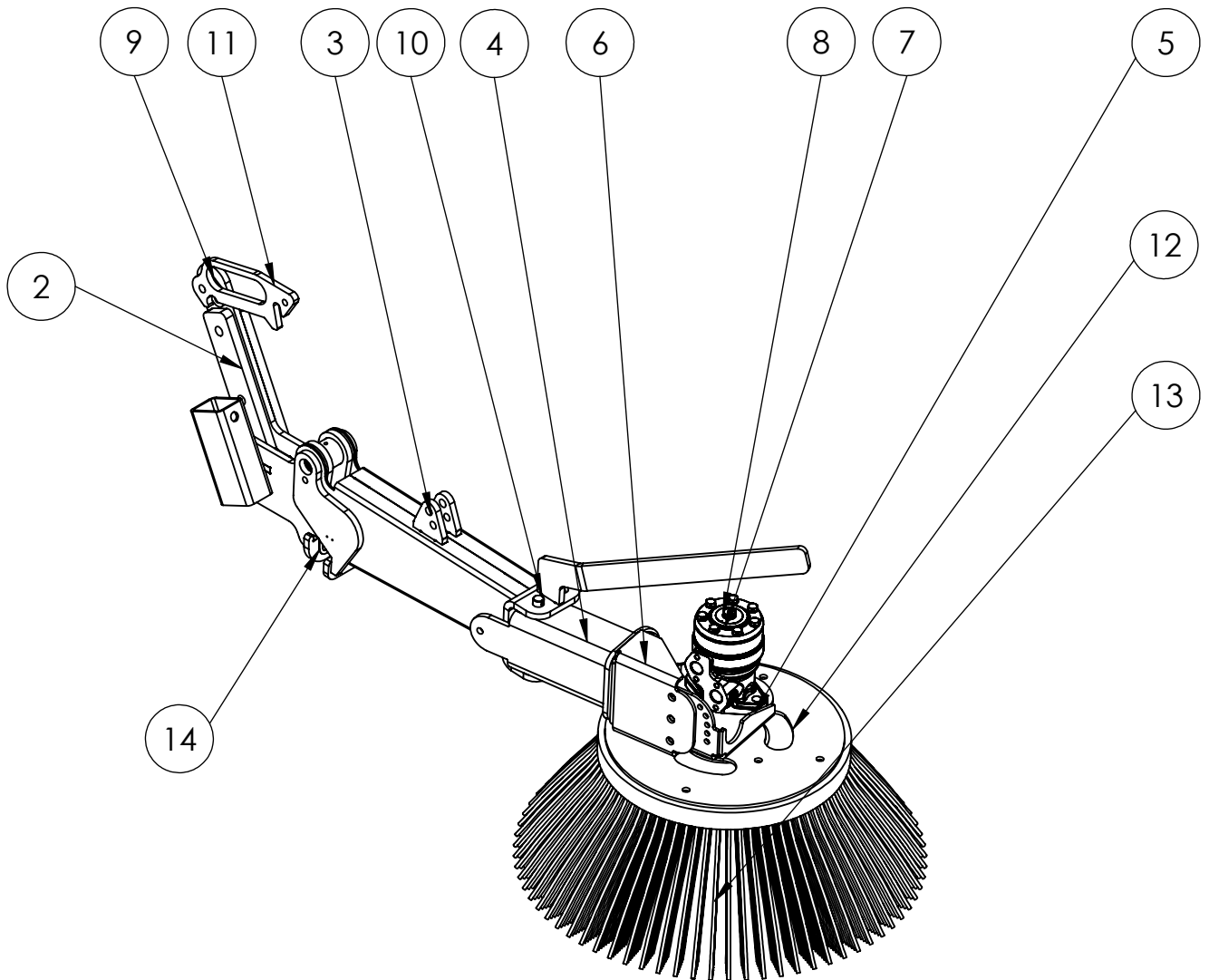
POS-NR.	BENENNUNG	BESCHREIBUNG	
1	90.005.00001-06	Dreipunktbock	
2	90.005.00125-01	Schwenkblech K 600	
3	90.005.00126-01	Schwenkblechdistanzeisen K 600	
4	90.005.00015-02	Unterlenker	



POS-NR.	BENENNUNG	BESCHREIBUNG	
1	03.001.A0170-02	Hofladeraufn K 600	
2	90.001.A0035-01	Universalaufnahme Hoflader	
3	00.020.00014	Seitenverstellungsbolzen lang	
4	00.020.00047	Lamellen-Stopfen schwarz	
5	01.001.A0041-01	Peilstab	
6	00.020.00050	Tauchkappe grün	
7	90.001.A0012-01	Bügelschraube Aufnahme	
8	90.006.00001-03	Aufnahme links	
9	90.006.00002-03	Aufnahme rechts	
10	90.004.00040-03	Gabelzinkenaufnahme K 600	
11	90.004.00045-02	Verriegelung	
12	90.001.A0066-01	Peilstab- Ablagehalter	
13	00.95.00016	Gummidämpfer einfach	

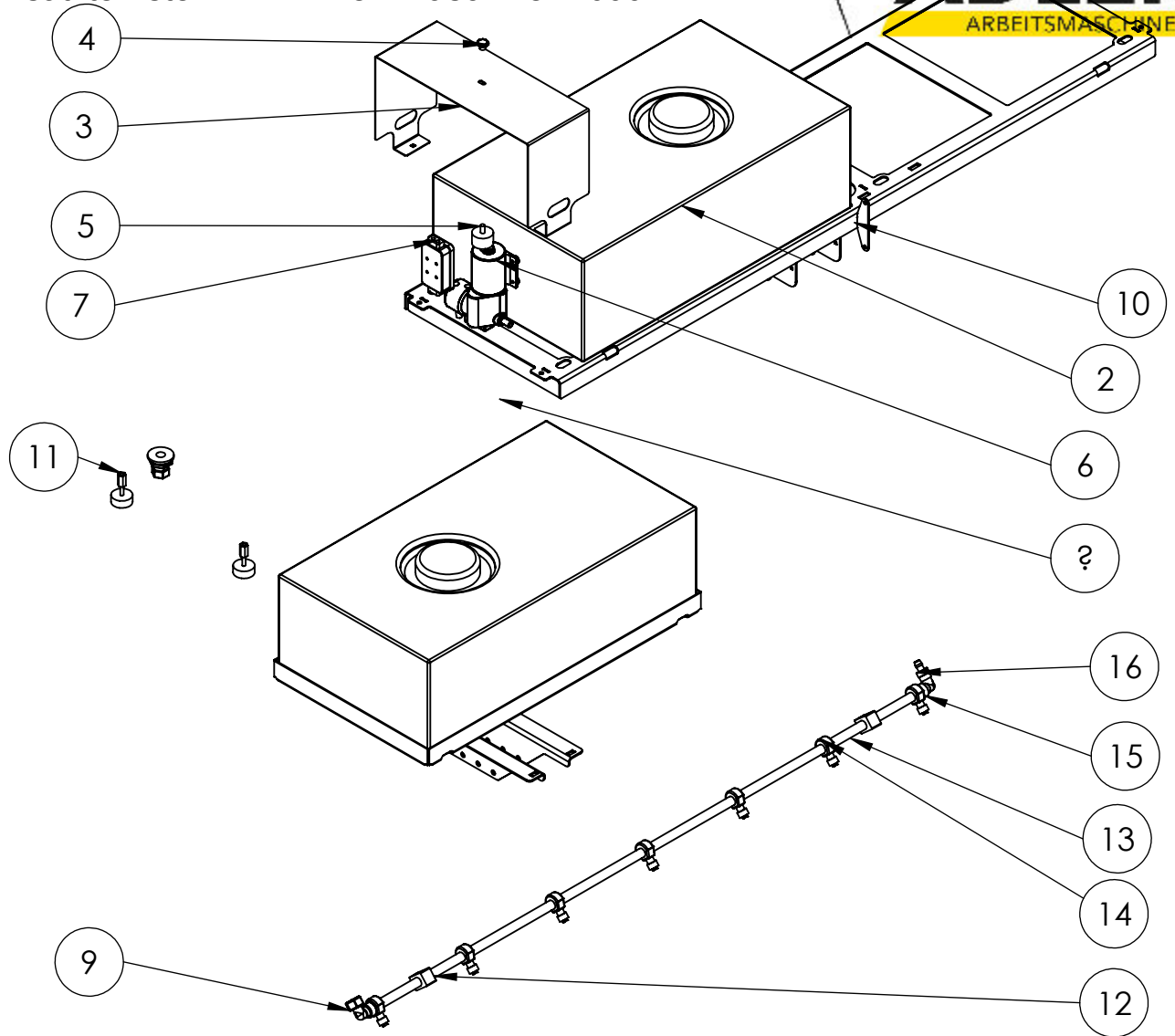


POS-NR.	BENENNUNG	BESCHREIBUNG	
1	01.001.A0041-01	Peilstab	
2	00.020.00050	Tauchkappe grün	
3	03.001.A0200-02	Rollenführung	
4	90.001.A0000-02	Universalaufnahme	
5	90.001.A0010-02	Stützrollenbolzen	
6	00.020.00047	Lamellen-Stopfen schwarz	
7	90.001.A0012-01	Bügelschraube Aufnahme	
8	90.001.A0055-02	Aufnahmeverlängerung lang	
9	00.020.00008	Lager Rollenführung	
10	90.xxx.00001-04	Aufnahme ... links	
11	90.xxx.00002-04	Aufnahme ... rechts	
12	90.004.00001-03	Gabelzinke	
13	90.004.00010-04	Verriegelungsgrundplatte	
14	90.004.00015-03	Verriegelung	
15	00.010.00003	Kronenmutter	



POS-NR.	BENENNUNG	BESCHREIBUNG	
1	01.002.00070-01	Tragarm links	
2	01.002.00001-03	Tragarm	
3	03.002.00001-04	Schwenkarm K 600	
4	01.002.00020-03	Schwenkblech	
5	01.002.00025-02	Motorträger SKB	
6	01.002.00050-02	Winkelblech	
7	00.009.00003	Hydraulikmotor AGMR 160CD	
8	00.009.00004	Hydraulikmotor AGMR250CD	
9	01.002.00042-01	Distanzblech	
10	01.002.00045-01	Schwenkblechbolzen	
11	01.002.00030-04	Verriegelung SKB	
12	01.002.00035-02	Tellerbesenflansch	
13	00.018.00010	Tellerbesen K 600	
14	01.002.00055-01	Schlauchsenschutzblech	

# Ersatzteilliste ADLER-Kehrmaschine K 600



POS-NR.	BENENNUNG	BESCHREIBUNG	
1	95.001.00001-04	Wassertankkonsole	
2	00.95.00024	Wassertank 120 Liter	
3	95.001.00010-01	Pumpenabdeckung	
4	00.010.00126	Sternmutter	
5	00.95.00017	Gummidämpfer doppelt	
6	00.95.00019	Wasserpumpe 12 V	
7	00.012.00020	Abzweigdose	
8	00.95.00009	Tankdurchführung 3/4" 90°	
9	00.95.00004	V2A Kappe	
10	00.95.00016	Gummidämpfer einfach	
11	00.95.00018	Gewindemuffe M10	
12	00.006.00008	Rohrschelle 22mm	
13	95.210.00010-01	Sprührohr 210	
14	00.95.00025	Flachstrahldüse	
15	00.95.00002	Tectite Winkel 22x3/4" ag	
16	00.95.00013	Schlauchtülle 3/4"	





## Notizen

**ADLER Arbeitsmaschinen GmbH & Co. KG**  
An den Bahngleisen 28  
48356 Nordwalde

Tel.: +49 (0) 2573/97 999 - 0

Fax.: +49 (0) 2573/97 999 - 40

Mail: [service@adler-arbeitsmaschinen.de](mailto:service@adler-arbeitsmaschinen.de)