

## Ersatzteilliste

# Salzstreuer

ST-E 120 / ST-E 200



## Informationsseite

Gerätebezeichnung: Salzstreuer

Gerätetyp: ST-E

Seriennummer:

Baujahr:

Hersteller: ADLER Arbeitsmaschinen GmbH & Co. KG  
An den Bahngleisen 28  
48356 Nordwalde

Germany

☎ +49 (0) 2573 / 97 999-0

📠 +49 (0) 2573 / 97 999-40

[info@adler-arbeitsmaschinen.de](mailto:info@adler-arbeitsmaschinen.de)

[www.adler-arbeitsmaschinen.de](http://www.adler-arbeitsmaschinen.de)

Version: DE\_03 (stand September 2021)

Dieses Dokument ist eine Originalausgabe.

---

**Maschinen aus den Abbildungen:**

# ST-E 120 / ST-E 200

**Die Maschinen sind exemplarisch abgebildet!**



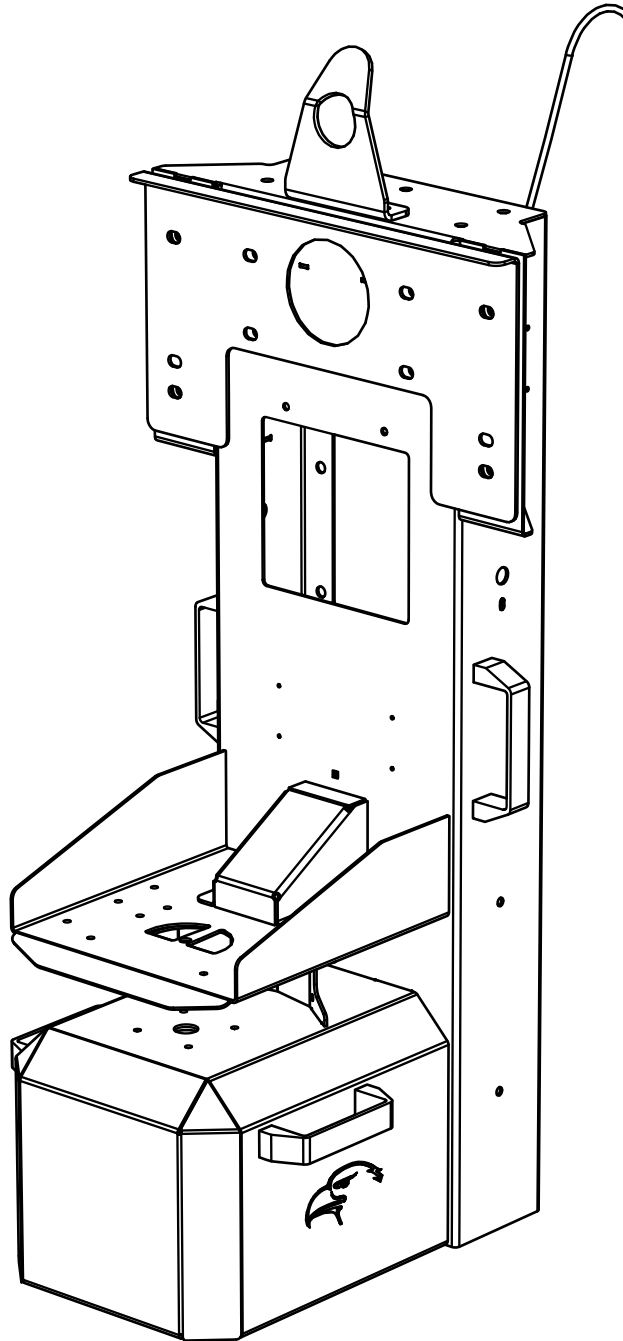
Inhaltsverzeichnis

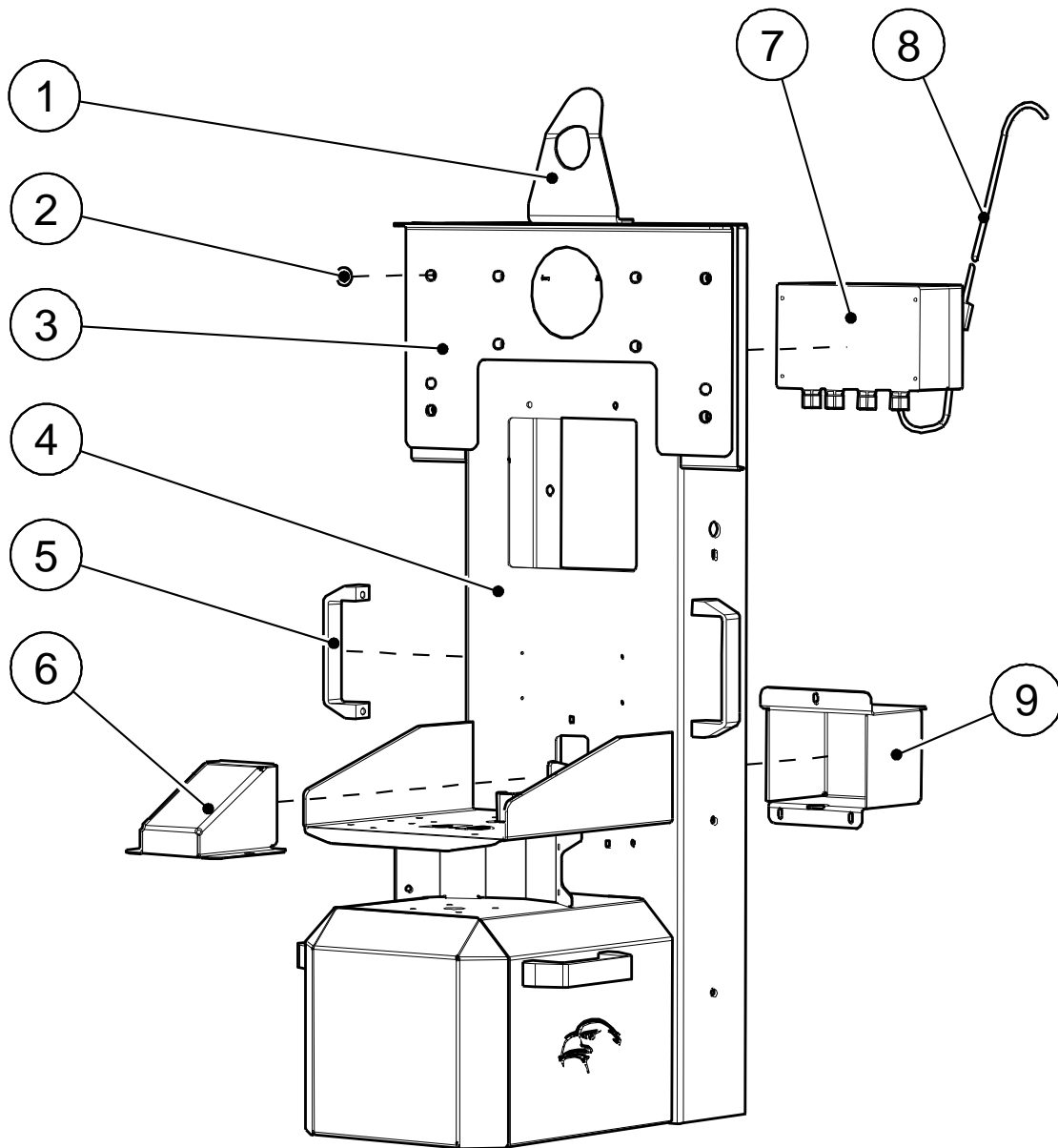
Informationsseite .....	2
1. Grundmaschine .....	5
1.1 Rahmen und Behälter .....	5
1.2 Rührwerk.....	8
1.3 Streuteller, Behälterlagerung und Schieber.....	10
2. Beleuchtungseinrichtung .....	13
3. Aufnahmesysteme.....	15
3.1 Übersicht .....	15
3.2 Dreipunktaufnahme Kat. I/II.....	16
3.3 Bordwandaufnahme .....	17
3.4 Anschraubkonsole Wacker.....	18
3.5 Anschraubkonsole TYP Rockinger/Scharmüller.....	19
3.6 Scharmüller ST-E Aufnahme.....	20
3.7 Universalaufnahme 200L .....	21
3.8 Universalaufnahme 120L .....	22
4. Bedienelemente und Zubehör .....	23



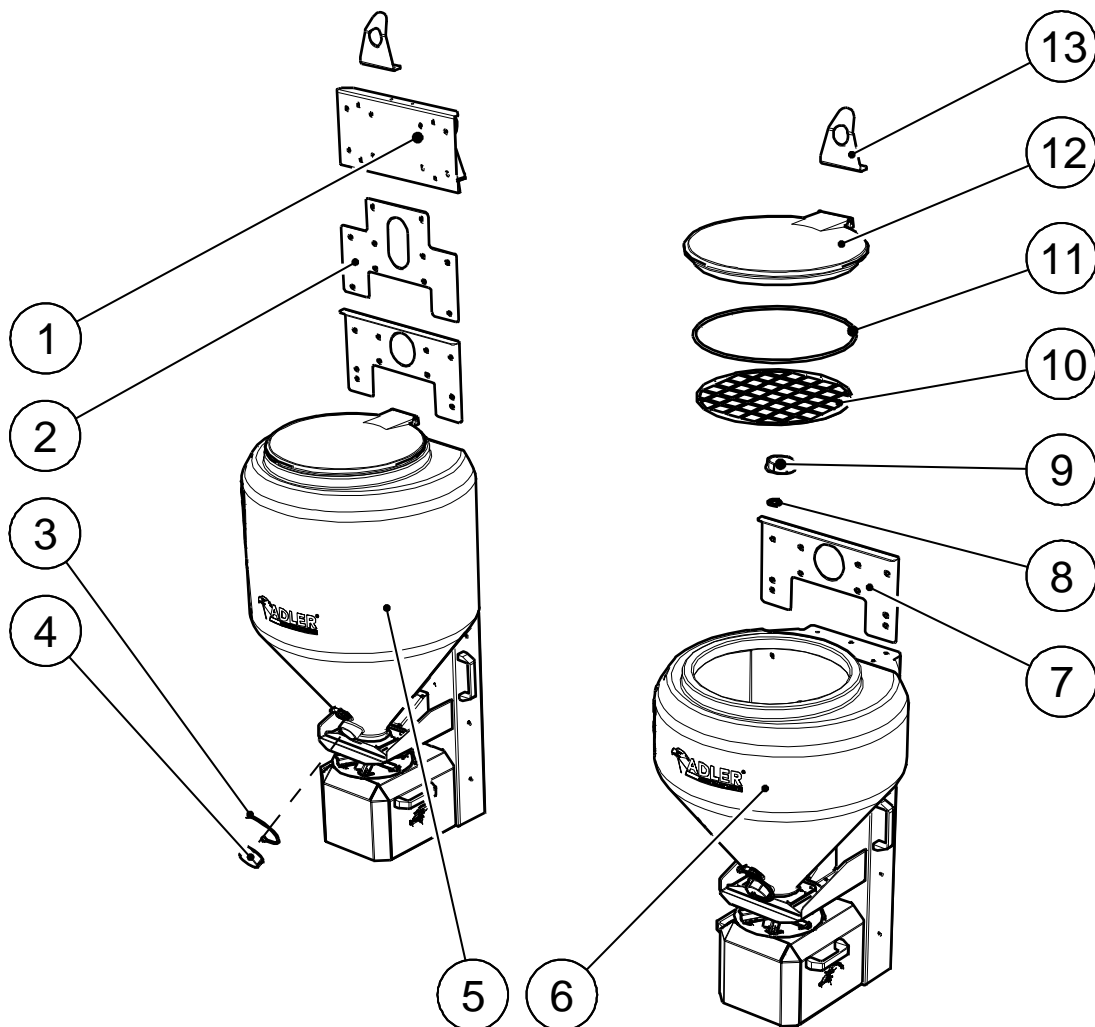
# 1. Grundmaschine

## 1.1 Rahmen und Behälter



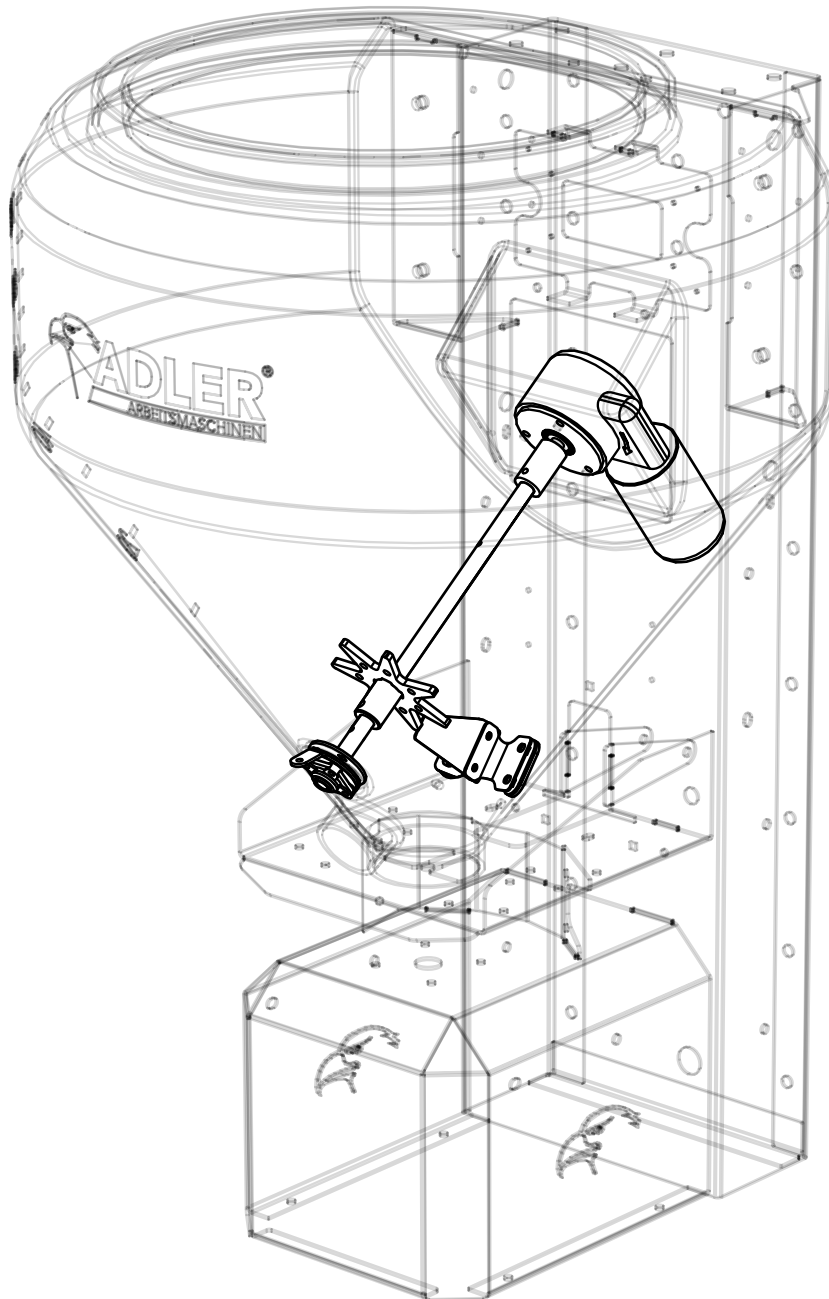


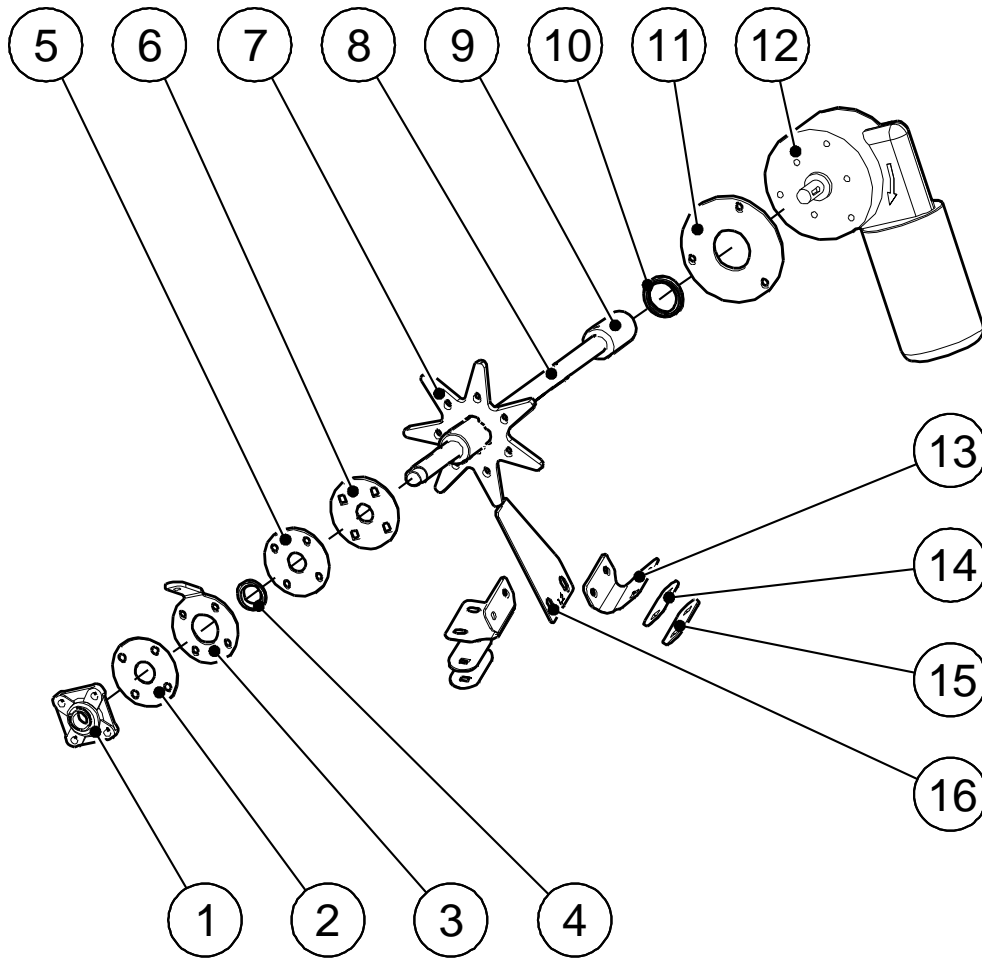
ID	Nr.	Beschreibung	Menge
1	07.001.01099-02	Deckelanschlag	1
2	00.020.00168	Gummi-Unterlegscheibe M10	4
3	07.001.01055-02	Verstärkungsblech innen 120	1
4	07.002.00010-03	Rahmen ST-E	1
5	00.020.00102	Bügelgriff	4
6	07.002.01021-03	Motorblech vorne	1
7	00.021.00032	Leistungsteil ST-E mit Bluetooth Interface	1
8	00.021.00019	Anschlusskabel 5m inkl. Sicherung	1
9	07.002.01100-01	Linearmotorabdeckung	1



ID	Nr.	Beschreibung	Menge
1	07.200.00055-03	Rahmenverlängerung 200	1
2	07.200.00065-01	Verstärkungsblech innen 200	1
3	00.020.00183	Sicherungsdrahtseil	1
4	00.020.00134	Deckel Salzablass	1
5	07.200.00000-01	Behälter 200L	1
6	07.120.00000-01	Behälter 120L	1
7	07.001.01055-02	Verstärkungsblech innen 120	1
8	00.020.00171	O-Ring 50 mm	1
9	00.020.00170	Deckel	1
10	07.001.00205-02	Schutzgitter	1
11	00.020.00169	Dichtung O-Ring groß Klappdeckel	1
12	00.020.00098	Deckel 382mm	1
13	07.001.01099-02	Deckelanschlag	1

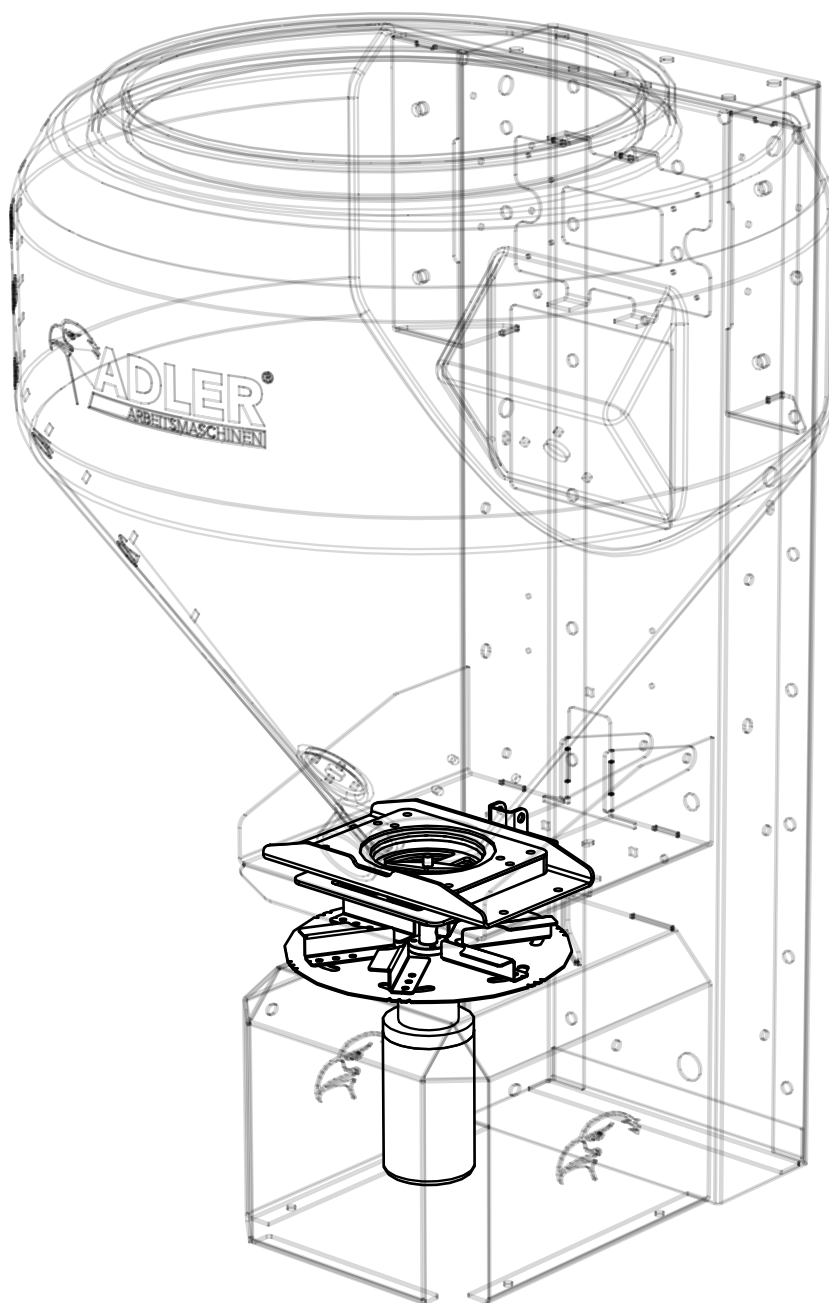
## 1.2 Rührwerk

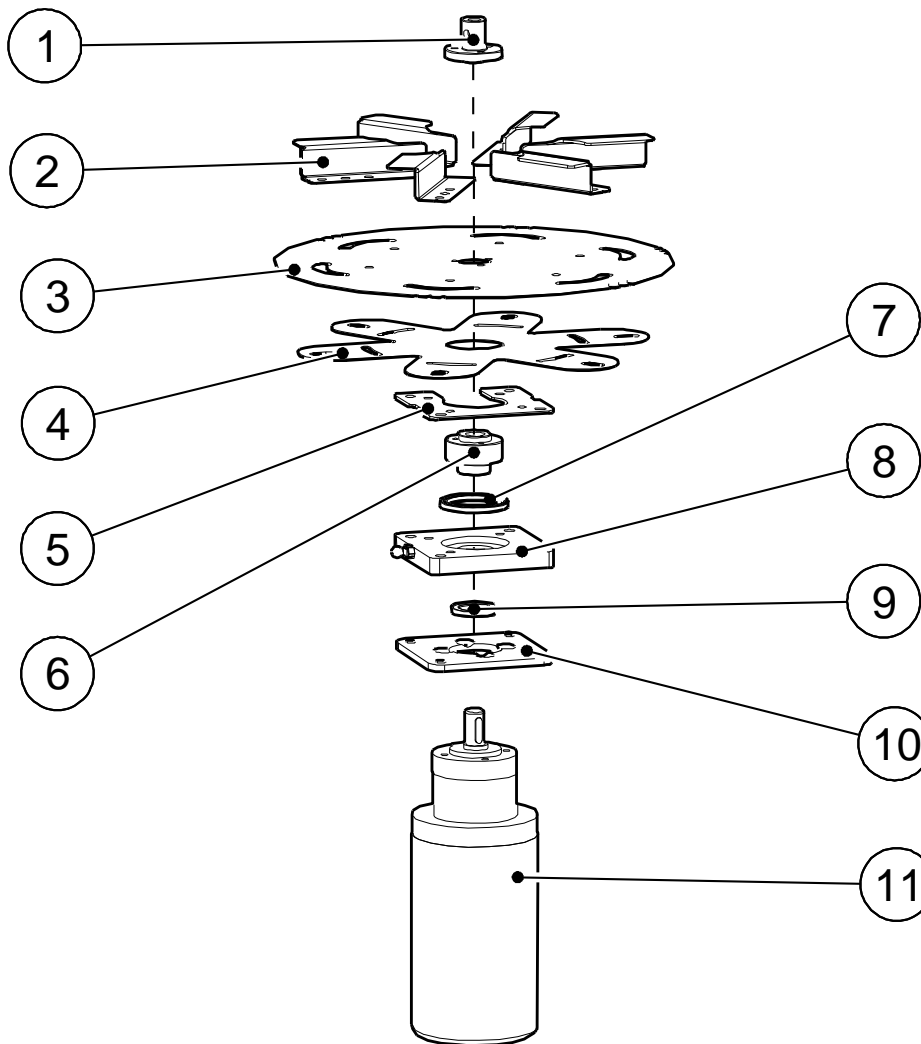




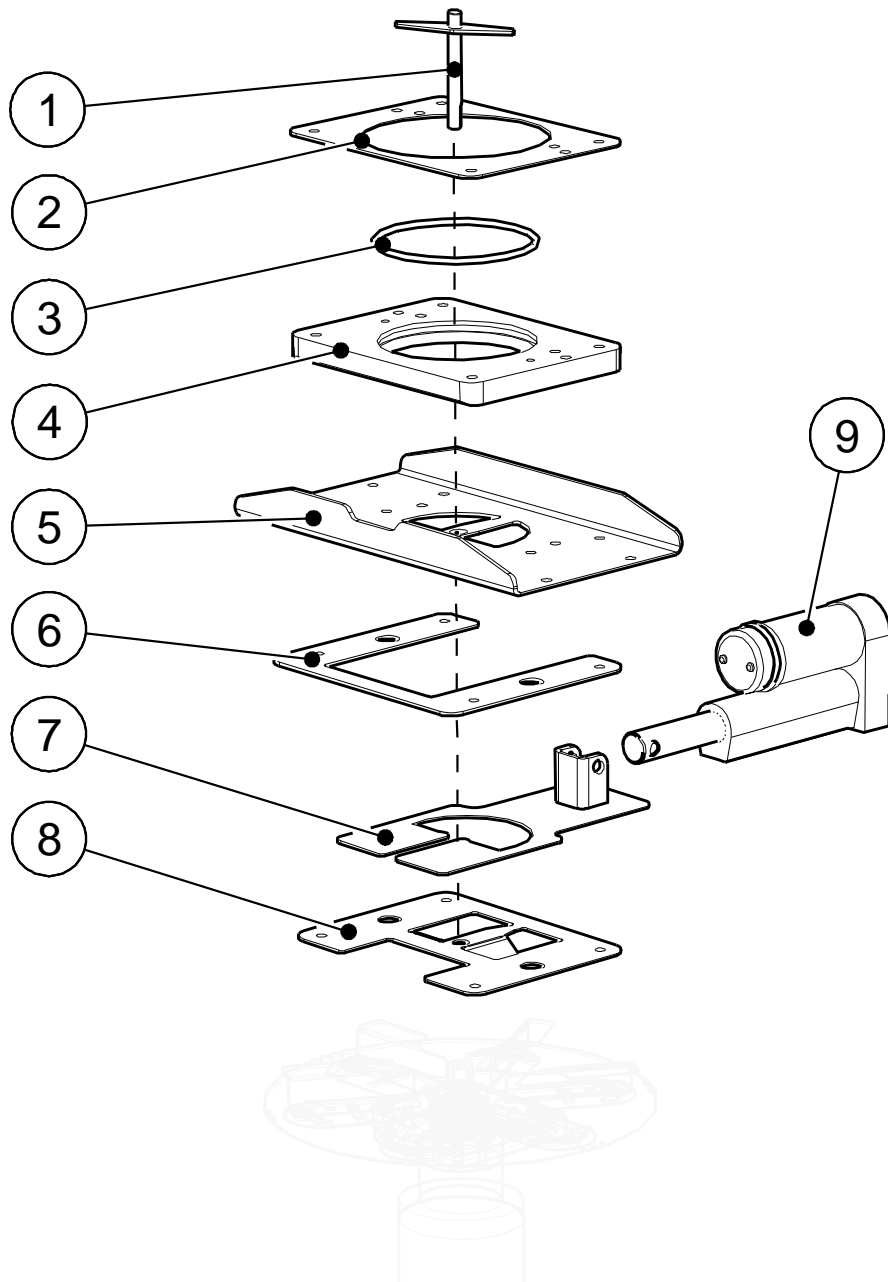
ID	Nr.	Beschreibung	Menge
1	00.020.00078	Flanschlager	1
2	07.002.01101-01	Haltescheibe	1
3	07.001.01078-03	Unterlegblech	1
4	00.020.00167	Dichtring G14	1
5	07.002.01071-01	Dichtung RW-unten	1
6	07.001.00201-01	Stützblech Rührwerk	1
7	07.001.01128-01	Schlagwerk 7	1
8	07.001.01079-01	Rührwelle	1
9	07.001.00152-02	Hülse für Rührwelle	1
10	00.020.00146	Wellendichtring	1
11	07.002.01035-01	Dichtringaufnahme Doga	1
12	00.021.00001	Getriebemotor	1
13	07.001.01101-02	Schraubhalter Vibrationsblech 2	2
14	07.001.01102-01	Unterlegblech Vibrationshalter	2
15	07.002.01070-01	Dichtung Unterlegblech	2
16	07.001.00198-09	Vibrationsblech klein	1

### 1.3 Streuteller, Behälterlagerung und Schieber



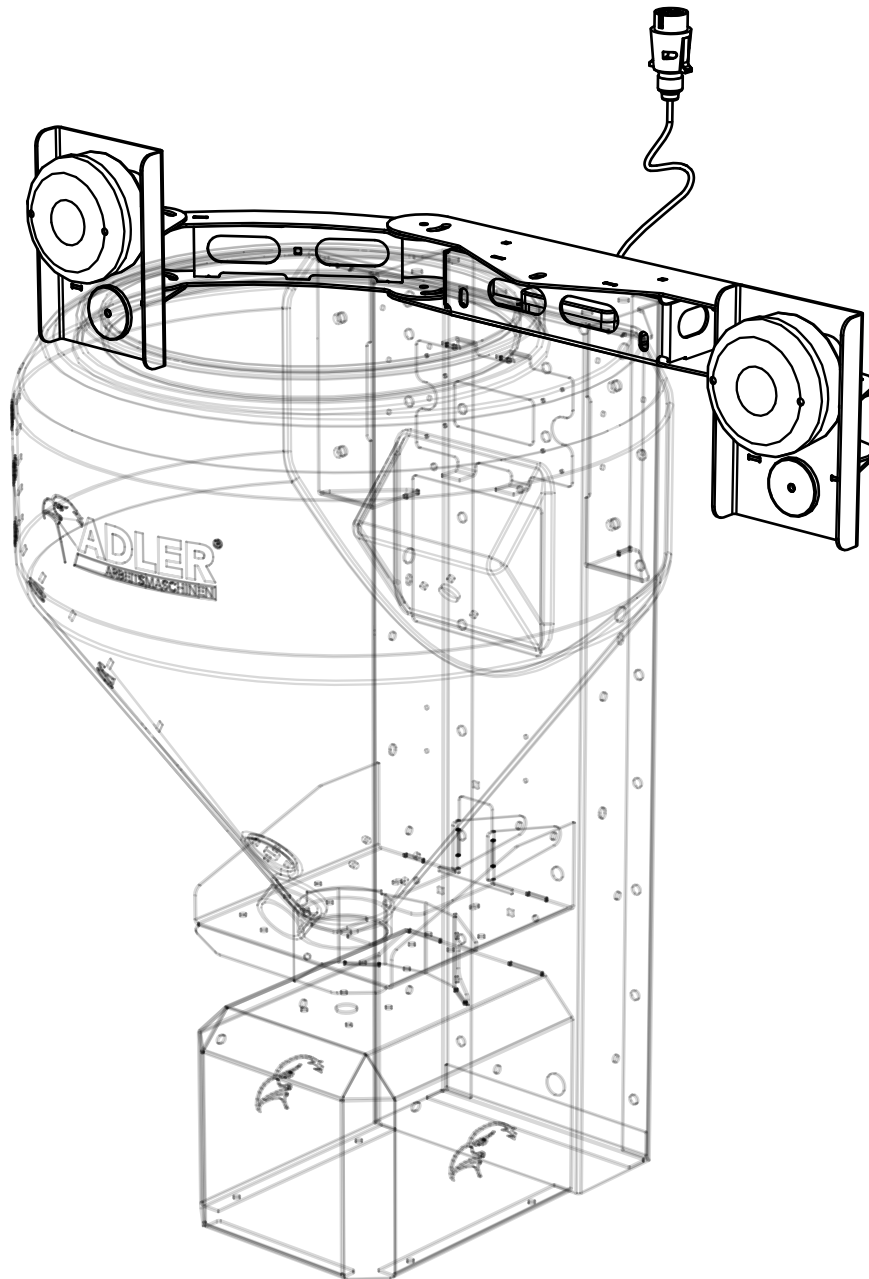


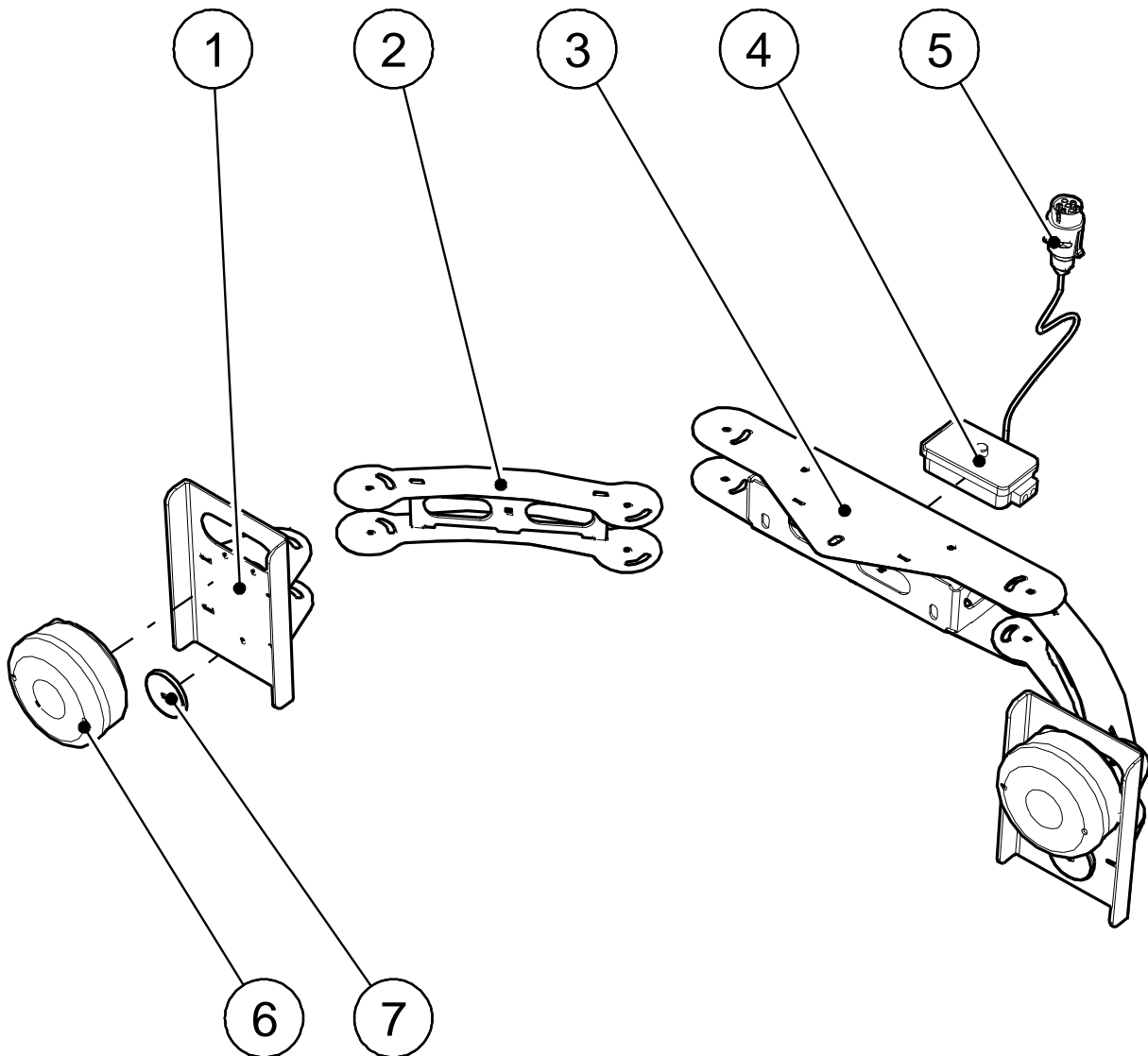
ID	Nr.	Beschreibung	Menge
1	07.001.01065-07	Nabe Räumwerk	1
2	07.001.01071-02	Wurfchaufel	6
3	07.001.01062-04	Streutellerblech	1
4	07.001.01063-01	Verstellzscheibe Streuteller	1
5	07.002.01024-01	Klemmblech Dichtringaufnahme	1
6	07.001.01064-04	Nabe Tellermotor	1
7	00.020.00126	Dichtring G35	1
8	07.001.01074-02	Dichtringaufnahme	1
9	00.020.00125	Dichtring G20	1
10	07.001.01066-01	Motorgrundblech	1
11	00.021.00040	Elektro-Getriebemotor ST-E Teller 625 U/min Speed	1



ID	Nr.	Beschreibung	Menge
1	07.001.01135-03	Räumwerk	1
2	07.001.01053-03	Behälterzentrierungsblech	1
3	00.020.00142	O-Ring 94mm	1
4	07.002.01057-02	Behälterzentrierung OR 94.4	1
5	07.002.01031-05	Behälterverstärkung DS	1
6	07.002.01058-01	Schieberführung Stellmotor	1
7	07.002.01027-06	Schieber DS	1
8	07.002.01025-09	Klemmblech DS	1
9	00.021.00081	Linearmotor mit Hall IP69K	1

## 2. Beleuchtungseinrichtung

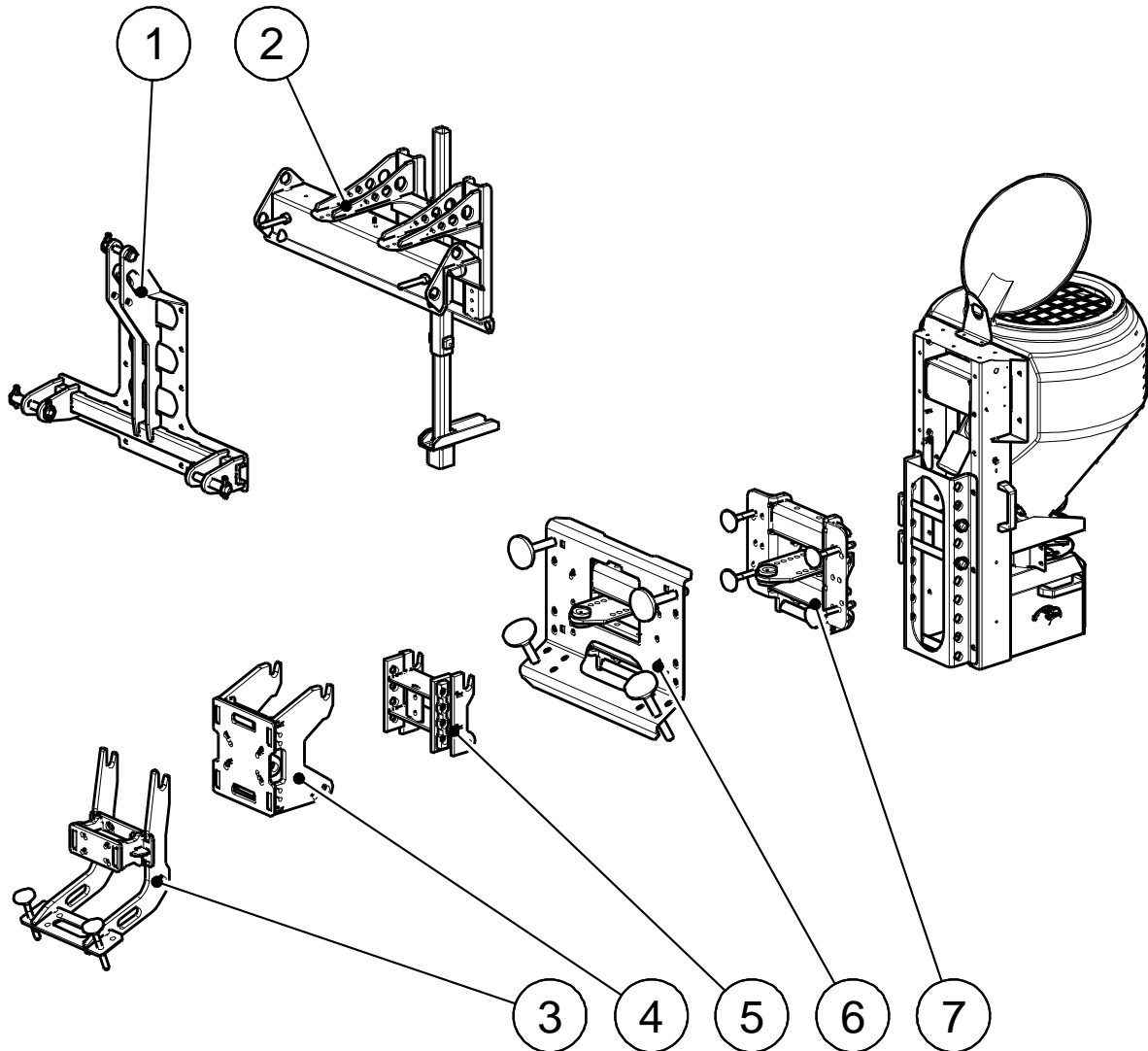




ID	Nr.	Beschreibung	Menge
1	07.001.00540-01	Lampenhalter	1
2	07.001.00535-01	Beleuchtungsauslegerarm	2
3	07.001.00530-01	Beleuchtungshalter Rahmen	1
4	00.012.00020	Kabelverbindungsdose	1
5	00.012.00008	7-Pol-Stecker	1
6	00.012.00026	Rückleuchte LED 12/24V	2
7	00.012.00027	Reflektor Rot	2

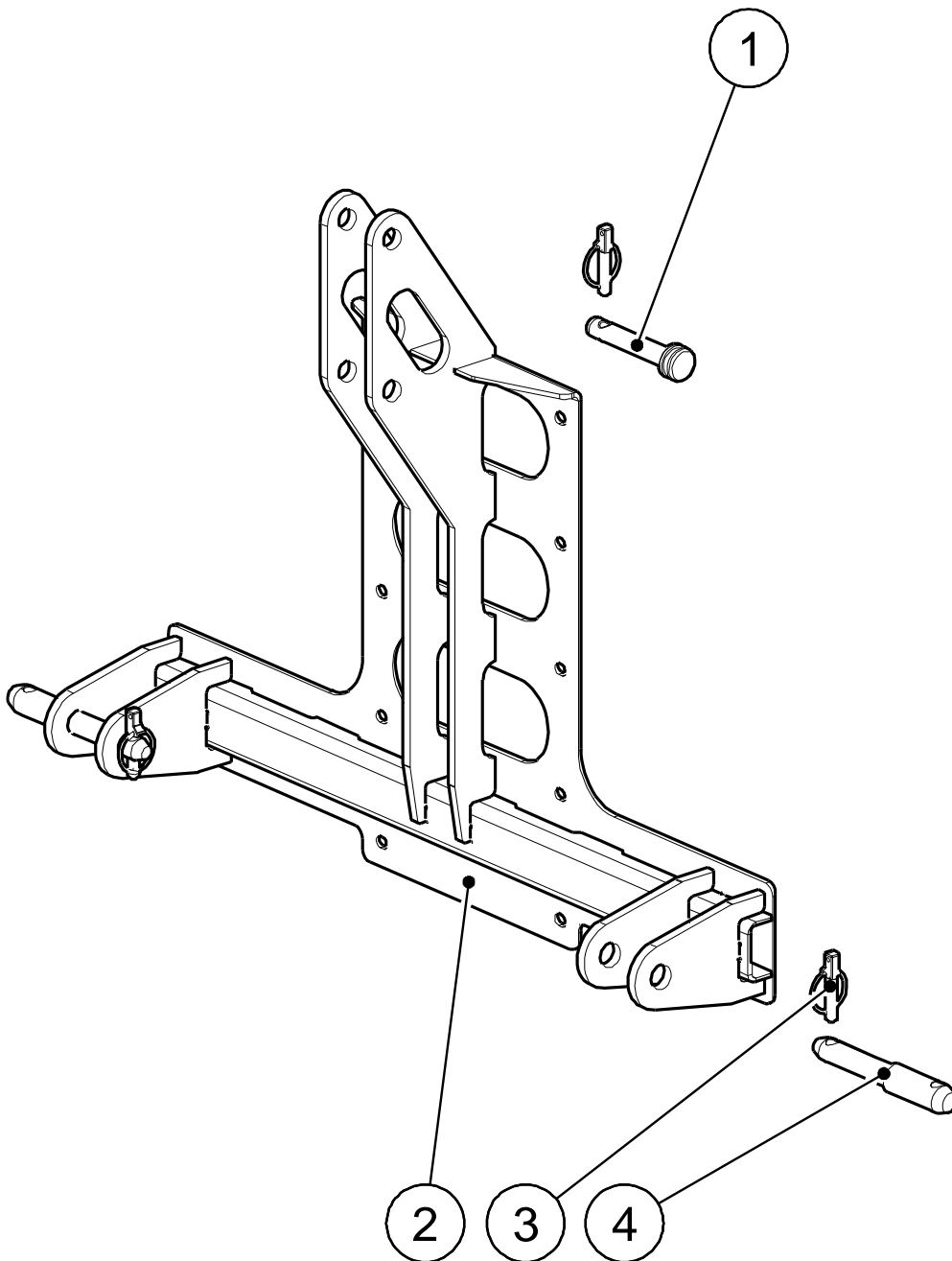
### 3. Aufnahmesysteme

#### 3.1 Übersicht



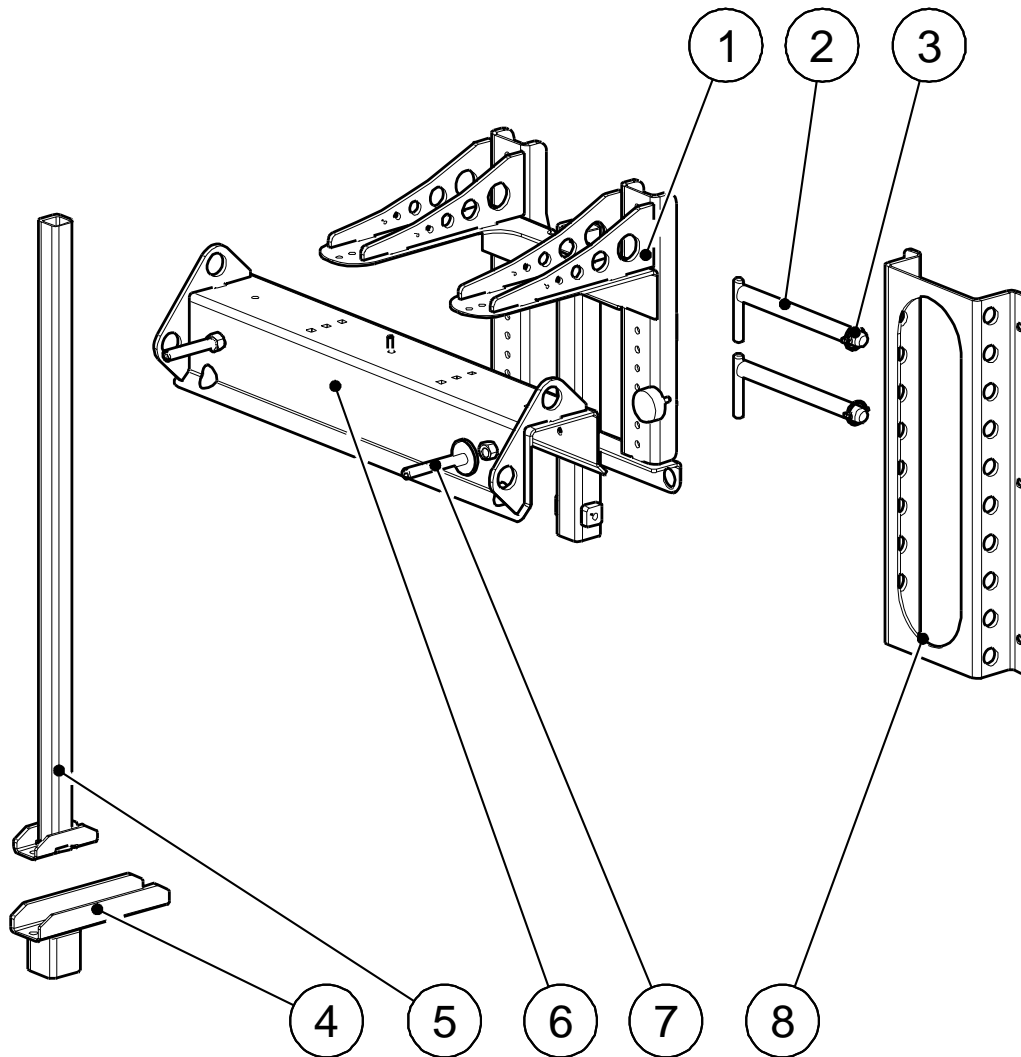
ID	Nr.	Beschreibung	Menge
1	07.001.00545-02	Dreipunktaufnahme Kat. I/II	1
2	07.001.01106_2021	Zusammenbau Bordwandaufnahme	1
3	07.001.01277-01	Salzstreueraufnahme Wacker WL25 WL28	1
4	07.001.01267-01	Anschraubkonsole Typ Rockinger/Scharmüller	1
5	07.001.01180-01	Scharmüller ST-E Aufnahme	1
6	07.200.00001.13	Zusammenbau Zugmaulaufnahme ST-E 200	1
7	07.120.00001.13	Zusammenbau Universalaufnahme ST-E 120	1

### 3.2 Dreipunktaufnahme Kat. I/II



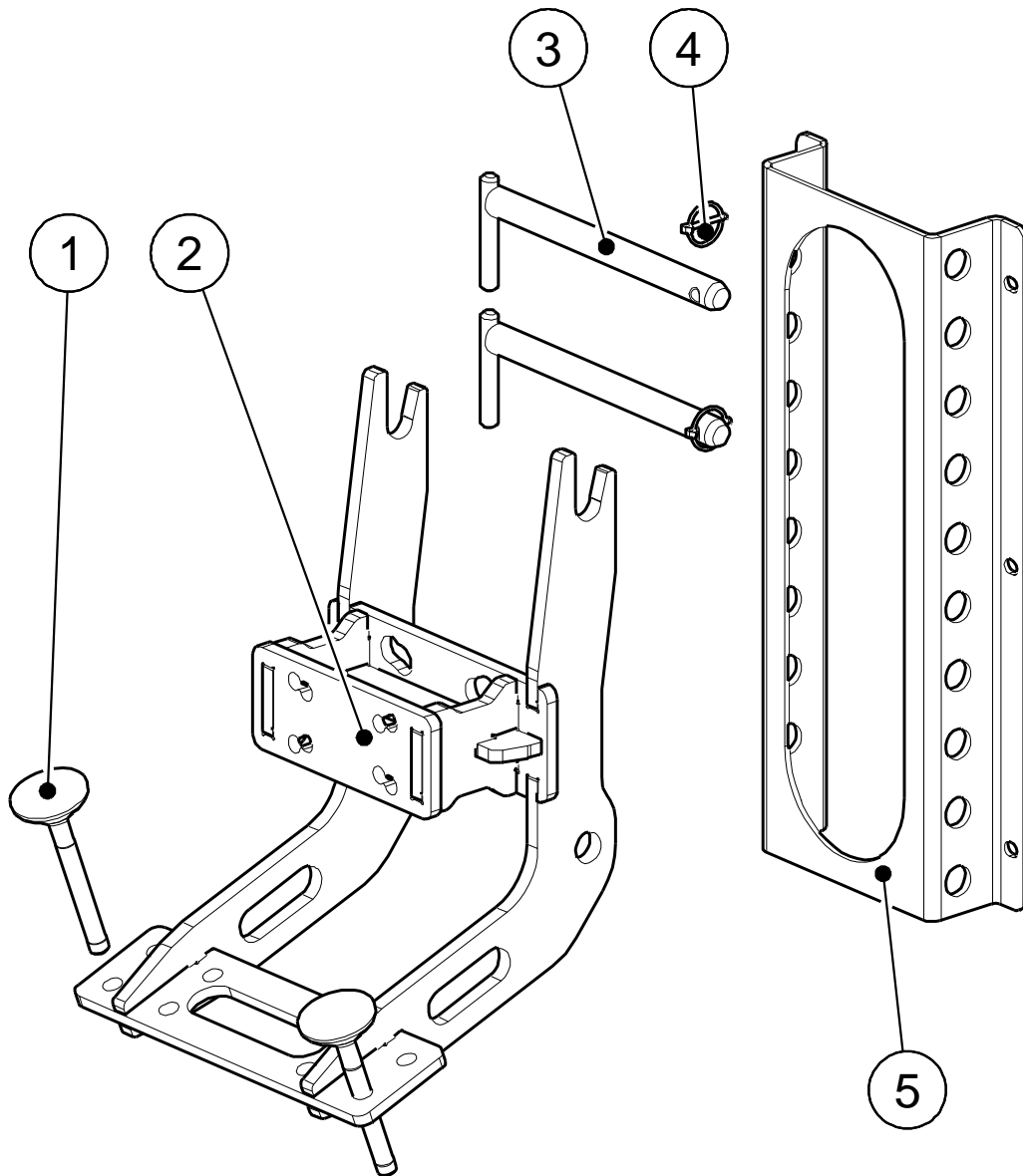
ID	Nr.	Beschreibung	Menge
1	00.020.00010	Oberlenkerbolzen	1
2	07.001.00545-02	Dreipunktaufnahme Kat. I/II	1
3	00.020.00005	Klappstecker 12 mm	3
4	00.020.00096	Unterlenkerbolzen	2

### 3.3 Bordwandaufnahme



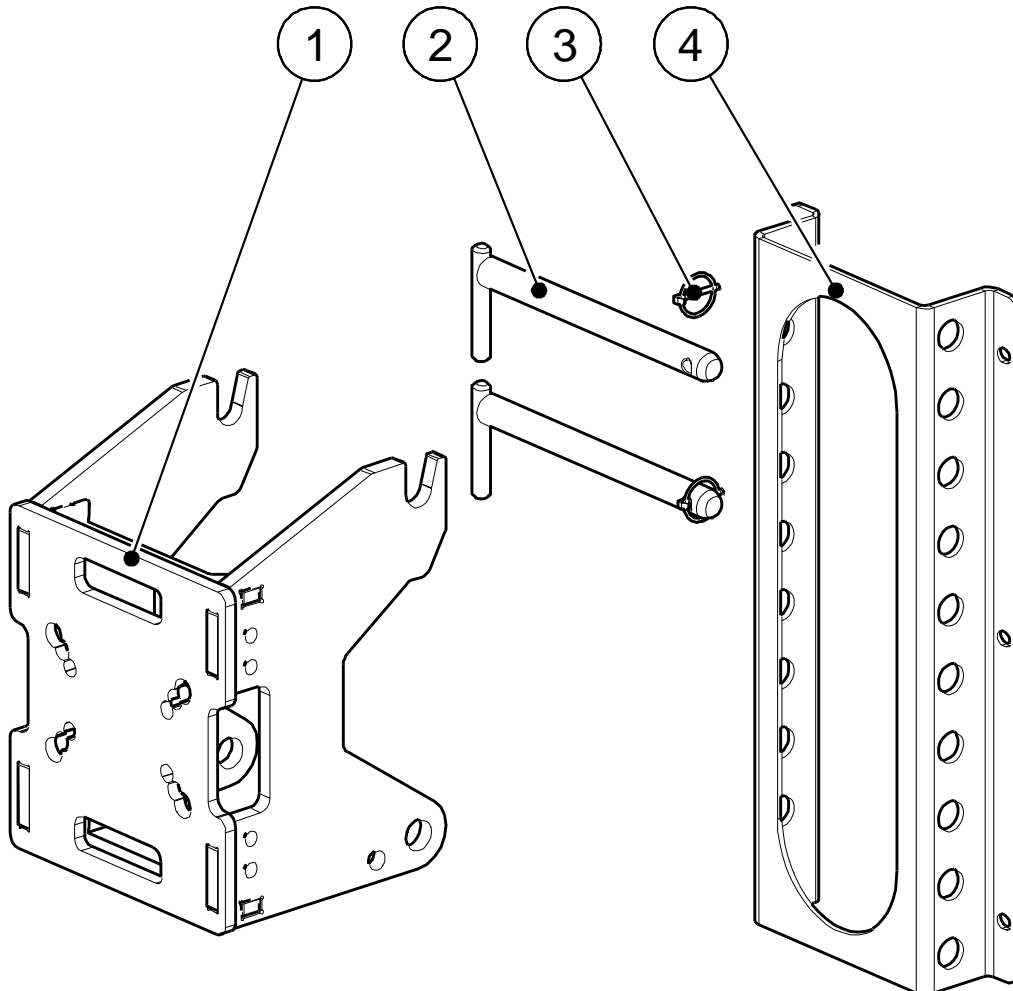
ID	Nr.	Beschreibung	Menge
1	07.001.01105-05	Bordw andaufnahme	1
2	00.020.00051	Bolzen Salzstreueraufnahme	2
3	00.020.00153	Klappstecker 4,5 mm	2
4	07.001.01120-02	Kugelkopfaufnahme	1
5	07.001.01115-01	Stützrohr	1
6	07.001.01104-01	Bordwandprofil	1
7	00.020.00084	Stellfuß Bordwand M16	1
8	07.001.00506-01	Rückenblech	1

### 3.4 Anschraubkonsole Wacker



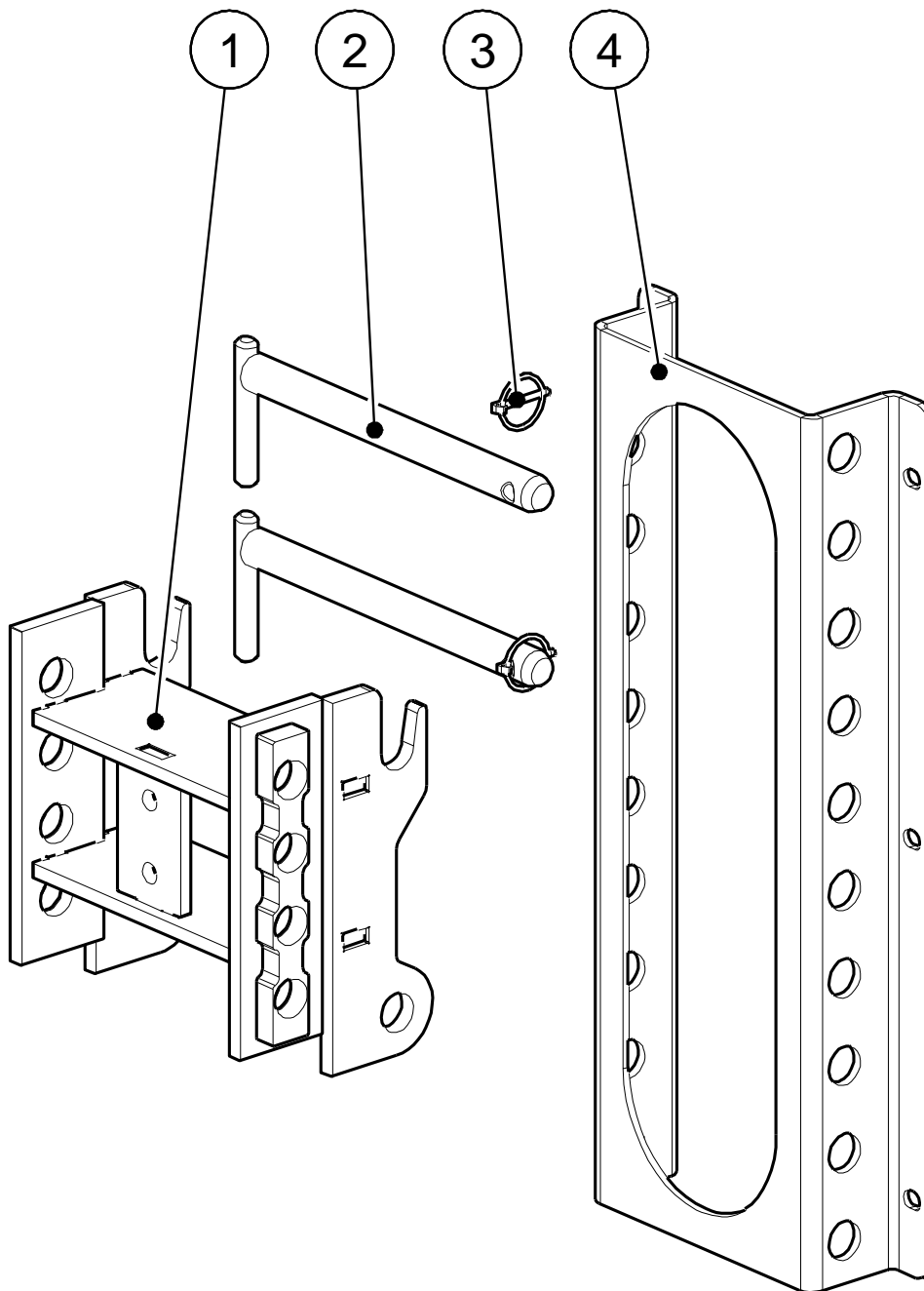
ID	Nr.	Beschreibung	Menge
1	00.020.00059	Stützfuß M16	2
2	07.001.01277-01	Salzstreueraufnahme Wacker WL25 WL28	1
3	00.020.00051	Bolzen Salzstreueraufnahme	2
4	00.020.00153	Klappstecker 4,5 mm	2
5	07.001.00506-01	Rückenblech	1

### 3.5 Anschraubkonsole TYP Rockinger/Scharmüller



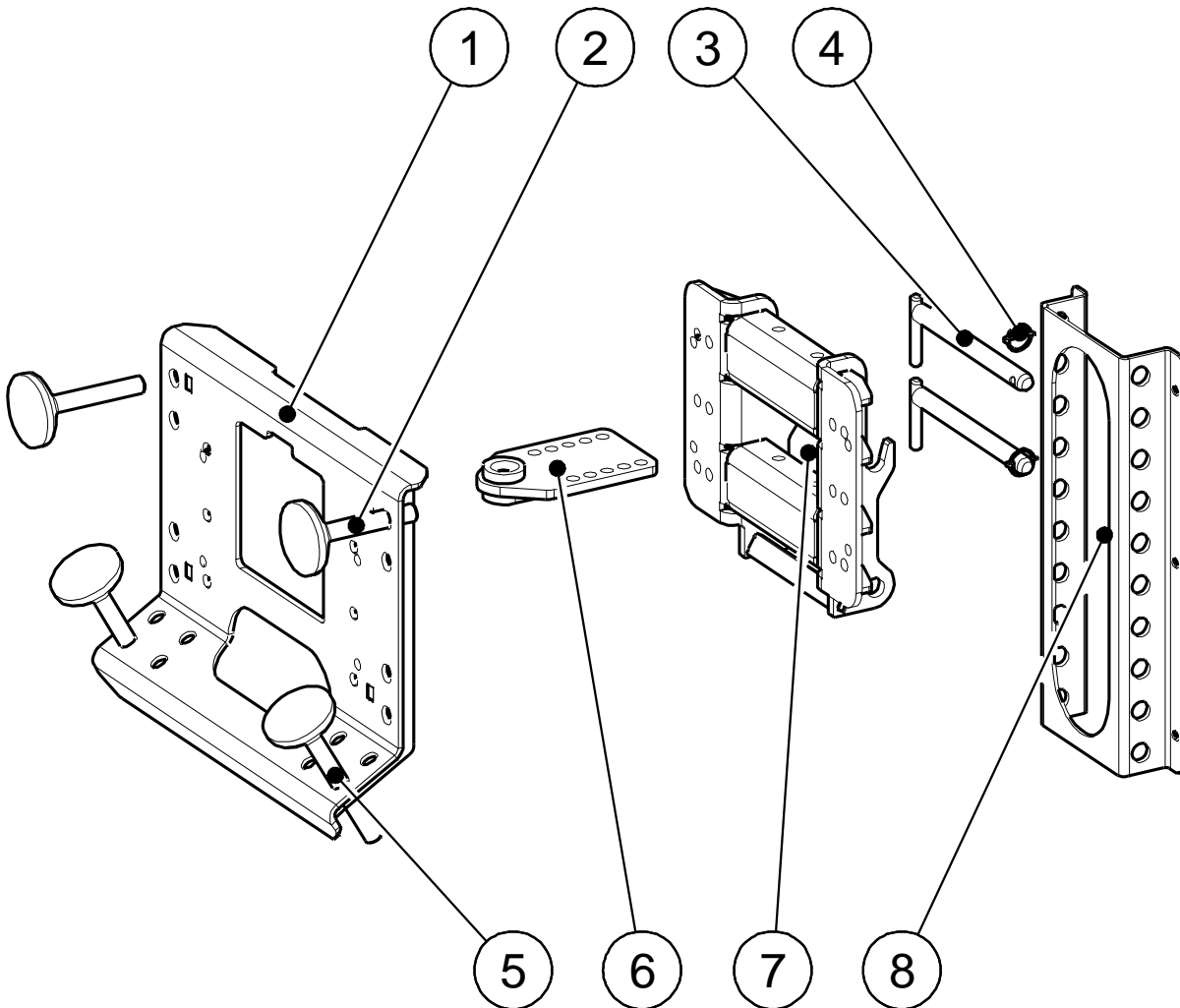
ID	Nr.	Beschreibung	Menge
1	07.001.01267-01	Anschraubkonsole Typ Rockinger/Scharmüller	1
2	00.020.00051	Bolzen Salzstreueraufnahme	1
3	00.020.00153	Klappstecker 4,5 mm	2
4	07.001.00506-01	Rückenblech	1

### 3.6 Scharmüller ST-E Aufnahme



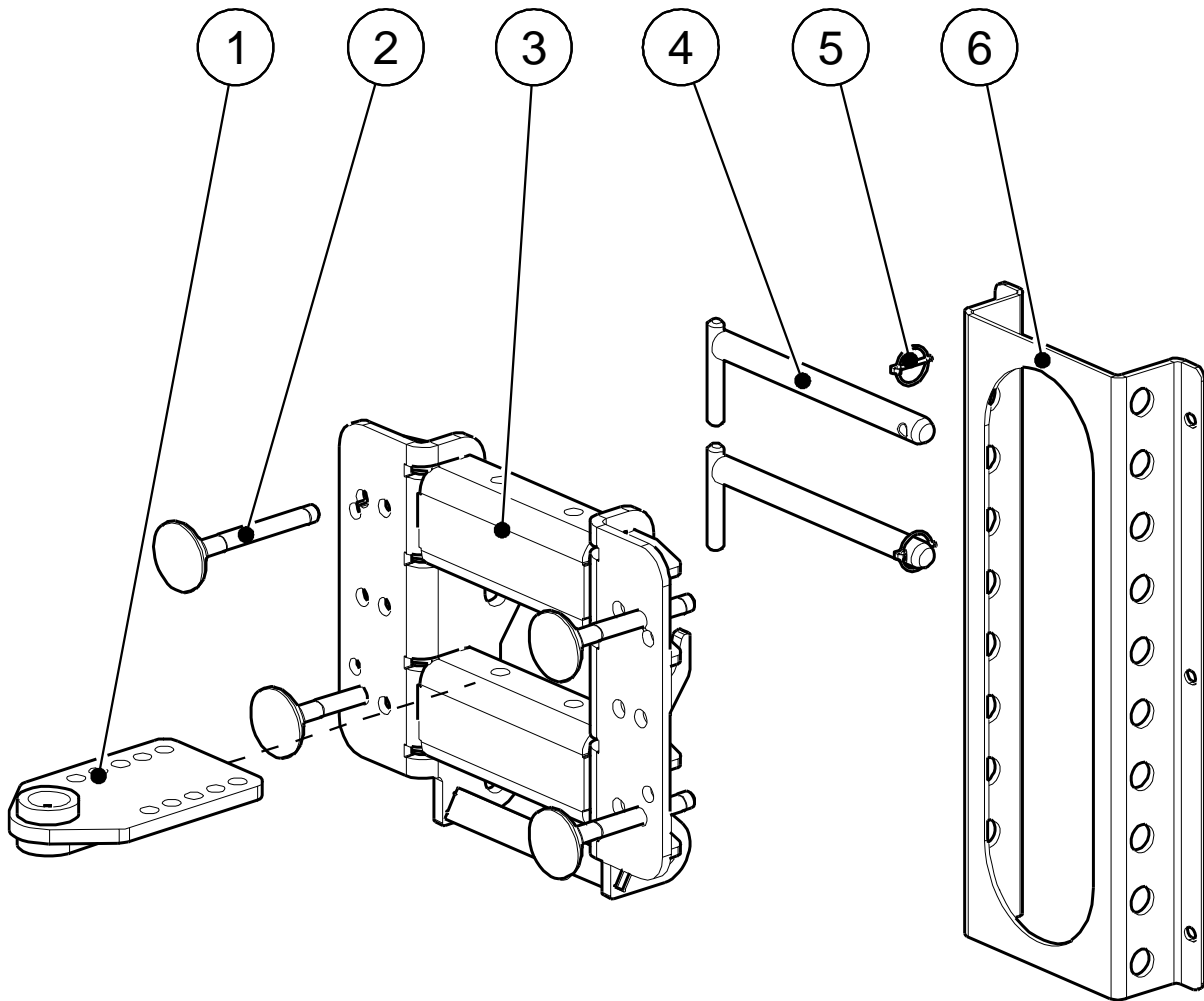
ID	Nr.	Beschreibung	Menge
1	07.001.01180-01	Scharmüller ST-E Aufnahme	1
2	07.001.01106_2021	Bolzen Salzstreueraufnahme	2
3	07.001.01267-01	Klappstecker 4,5 mm	2
4	07.001.01277-01	Rückenblech	1

### 3.7 Universalaufnahme 200L



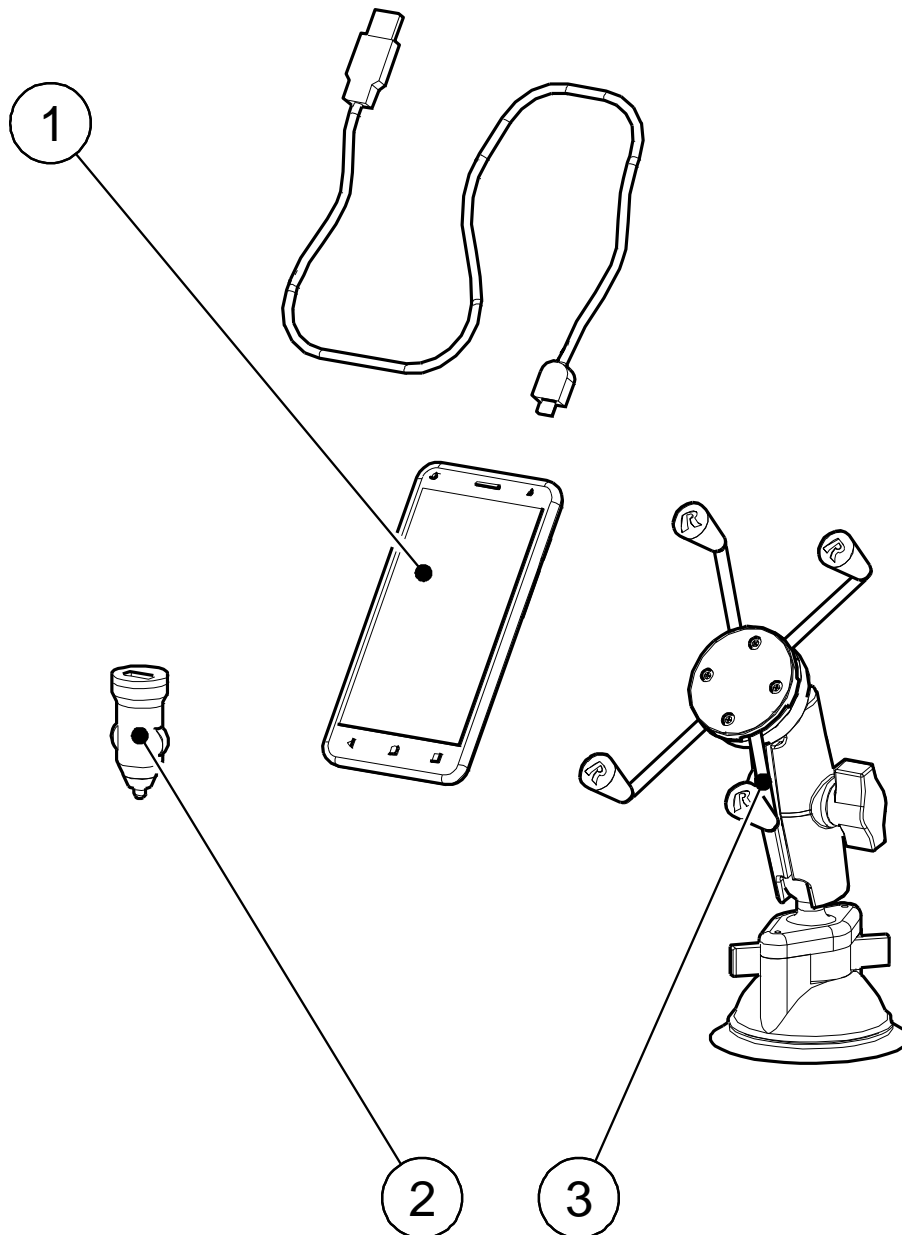
ID	Nr.	Beschreibung	Menge
1	07.001.00565-04	Aufnahme ST-E 200	1
2	00.020.00103	Stützfuß M24 kurz	2
3	00.020.00051	Bolzen Salzstreueraufnahme	2
4	00.020.00153	Klappstecker 4,5 mm	2
5	00.020.00106	Stützfuß M24 lang	2
6	07.001.01085-02	Zugmaul	1
7	07.001.01080-04	Zugmaulaufnahme Grundkörper	1
8	07.001.00506-01	Rückenblech	1

### 3.8 Universalaufnahme 120L



ID	Nr.	Beschreibung	Menge
1	07.001.01085-02	Zugmaul	1
2	00.020.00059	Stützfuß M16	4
3	07.001.01080-04	Zugmaulaufnahme Grundkörper	1
4	00.020.00051	Bolzen Salzstreueraufnahme	2
5	00.020.00153	Klappstecker 4,5 mm	2
6	07.001.00506-01	Rückenblech	1

#### 4. Bedienelemente und Zubehör



ID	Nr.	Beschreibung	Menge
1	00.021.00084	Smartphone mit Ladekabel	1
2	00.021.00037	KFZ-USB Ladeadapter 700mA	1
3	00.020.00546	Handyhalterung	