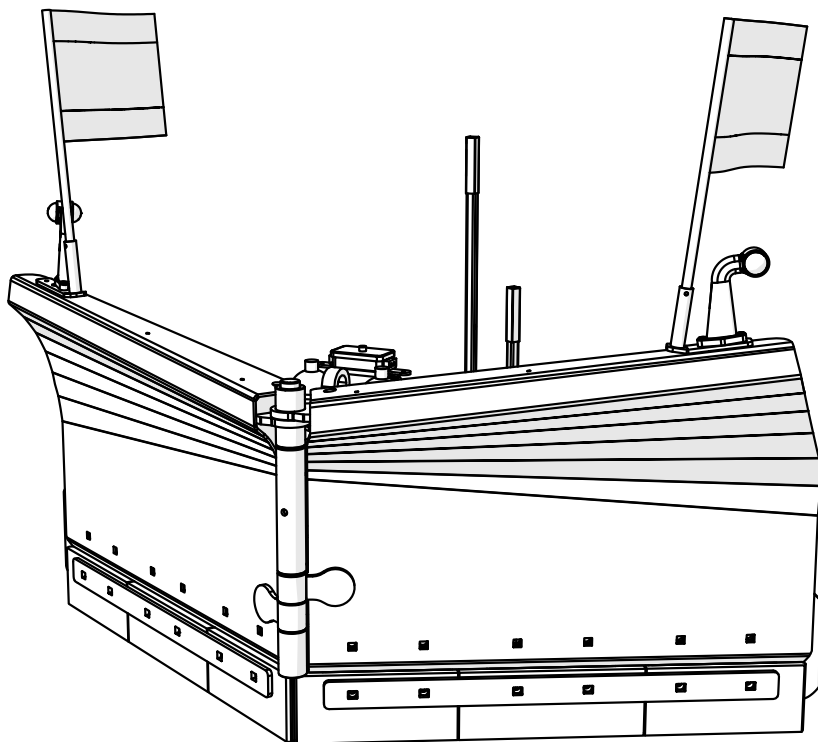


# V-Serie

## Vario-Schneeschild



## Informationsseite

Gerätebezeichnung:	V-Serie Vario-Schneeschild
Gerätetyp:	Schneeschild in V-Form
Baujahr:	2024
Hersteller:	ADLER Arbeitsmaschinen GmbH & Co. KG An den Bahngleisen 28 48356 Nordwalde Germany  +49 (0) 2573 / 97 999-0  +49 (0) 2573 / 97 999-40 <a href="mailto:info@adler-arbeitsmaschinen.de">info@adler-arbeitsmaschinen.de</a> <a href="http://www.adler-arbeitsmaschinen.de">www.adler-arbeitsmaschinen.de</a>
Version:	DE_01 (stand 01.08.2024)

Dieses Dokument ist eine Originalausgabe.

Bei der Bestellung von Ersatzteilen bitten wir um folgende Angaben zur Maschine:

- die Produktbezeichnung
- die Seriennummer
- das Baujahr / Auftragsnummer

(Angaben auf dem Typenschild der Maschine)

---

**Maschinen aus den Abbildungen:**

**V-Serie 1,35 – 3,30m**

**Die Maschine ist exemplarisch abgebildet!**

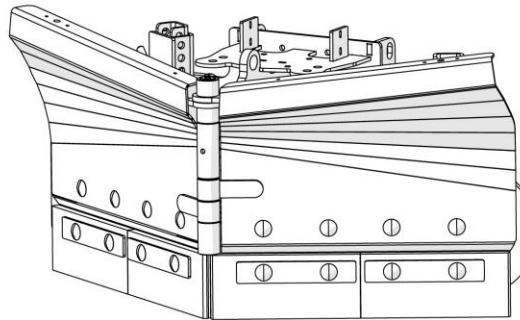
---

## Inhalt

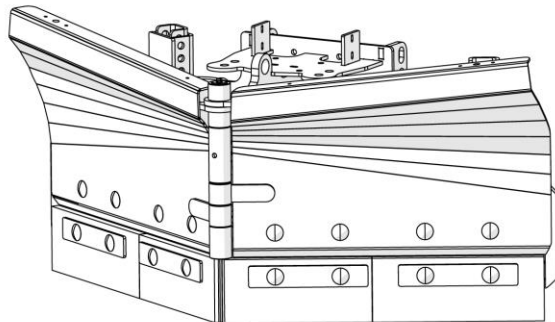
1	Grundmaschine 1,35 – 1,80 m .....	1
1.1	Grundausrüstung.....	2
1.2	Federklappen .....	4
1.3	Vulkollanleisten .....	5
1.4	Schildflügel.....	6
2	Grundmaschine 2,10 - 2,70 m .....	7
2.1	Grundausrüstung.....	8
2.2	Federklappen .....	9
2.3	Vulkollanleisten .....	10
2.4	Schildflügel.....	11
3	Grundmaschine 3,00 - 3,30m .....	12
3.1	Grundausrüstung.....	13
3.2	Federklappen .....	14
3.3	Vulkollanleisten .....	15
3.4	Schildflügel.....	16
4	Zusatzausrüstung.....	17
4.1	Begrenzungsleuchten.....	17
4.2	Komfortsteuerung Steuerkasten.....	18
4.3	Komfortsteuerung.....	19
4.4	Umschaltventil.....	20
4.5	ADLER Smart-Box inkl. Zubehör.....	21
4.6	Aufnahmen.....	22

1 Grundmaschine 1,35 – 1,80 m

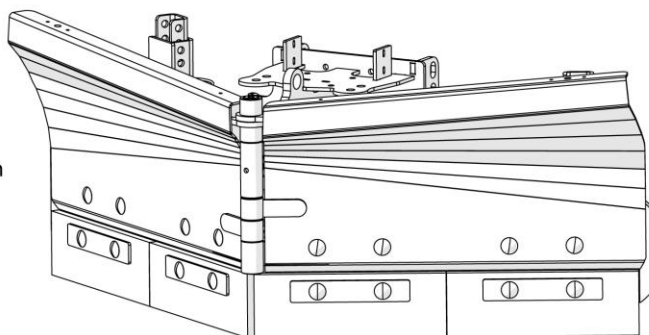
Arbeitsbreite 1,35 m



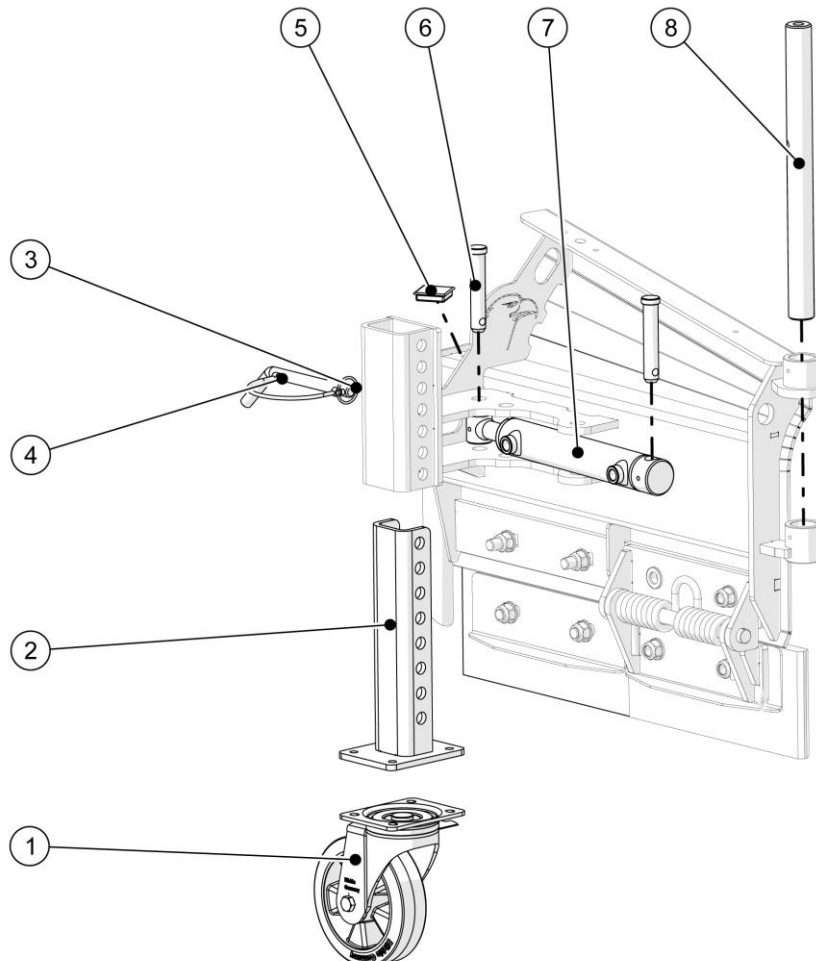
Arbeitsbreite 1,50 m



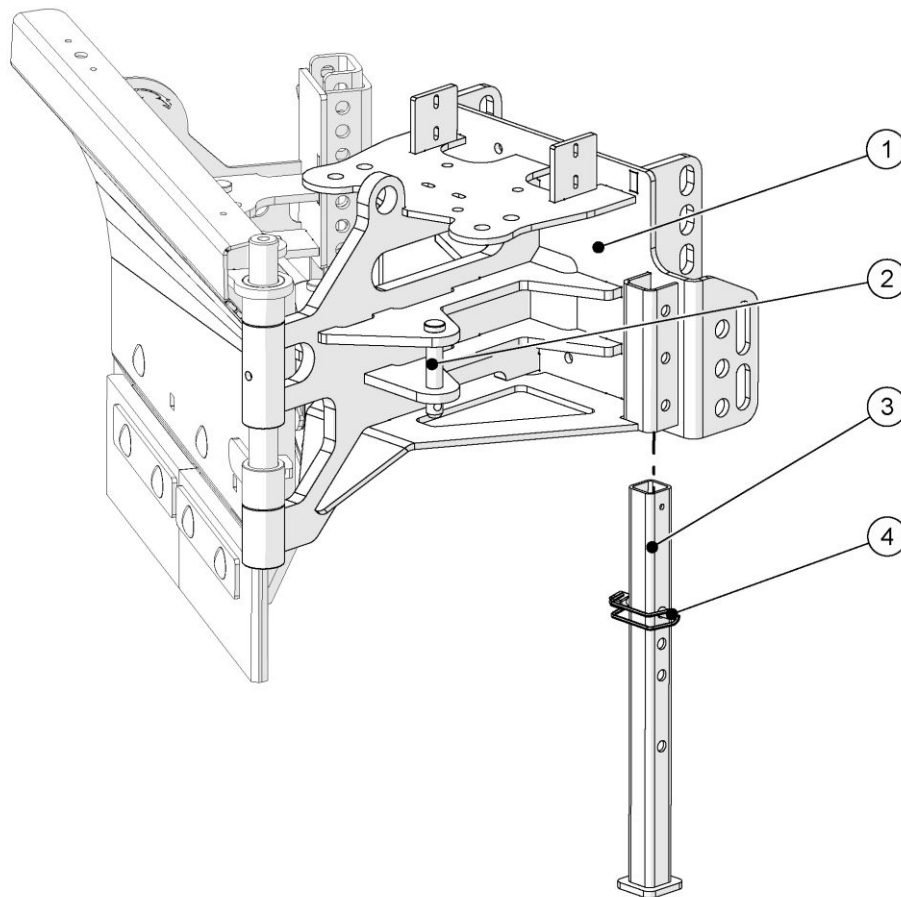
Arbeitsbreite 1,80 m



## 1.1 Grundausrüstung

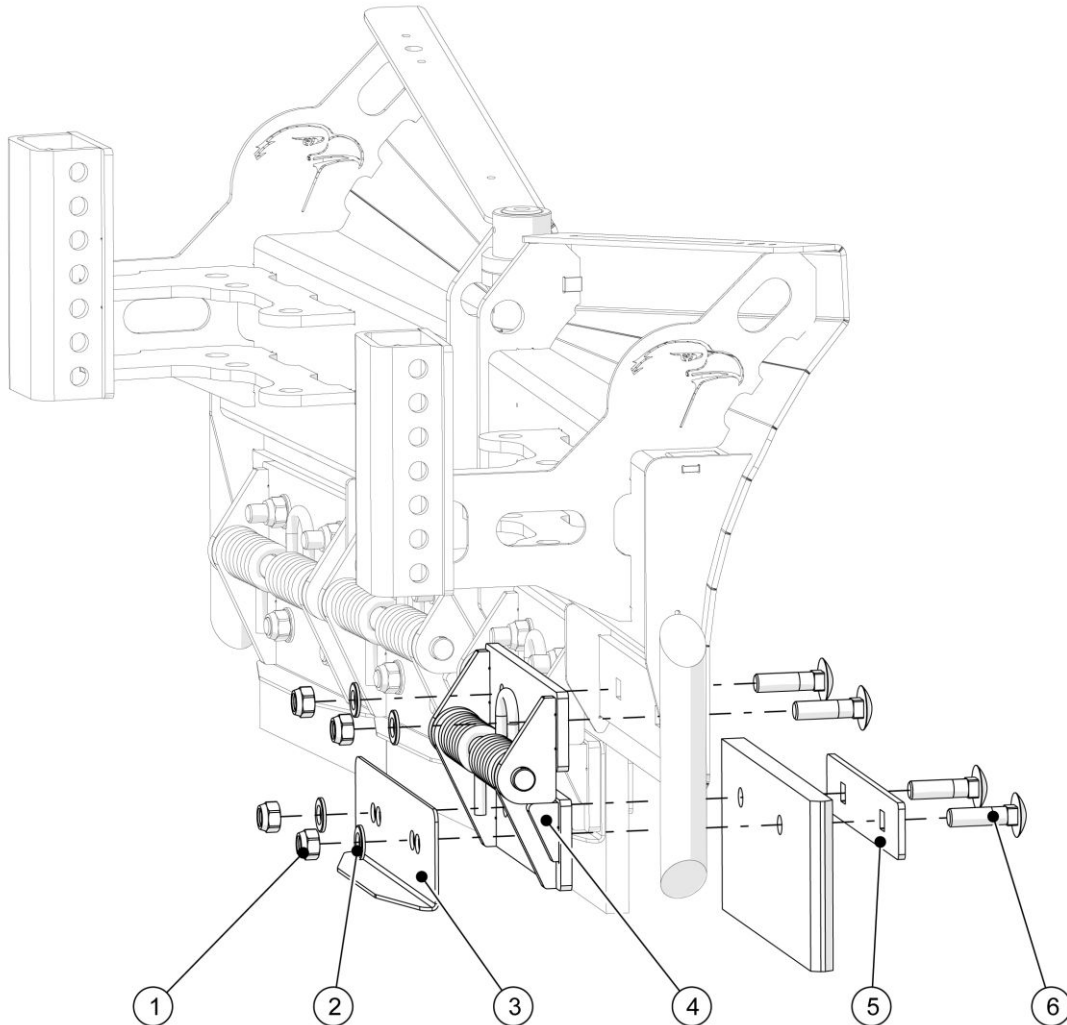


Nr.	Art.-Nr.	Bezeichnung	Menge
1	00.011.00010	Lenkrolle 180x50mm	2
*1	00.011.00020	Verstärkte Lenkrolle	2
2	02.001.00225	Stützrad Innenrohr klein	2
3	00.020.00006	Klappstecker mit Kordel	2
4	02.001.00065	Stützradbolzen 45°	2
5	00.020.00007	Kunststoffstopfen	2
6	08.001.A0040	Zylinderbolzen	4
7	00.008.00016	Hydraulikzylinder	2
8	08.001.A0025	Schwenkbolzen Vario	1



Nr.	Art.-Nr.	Bezeichnung	Menge
1	08.001.A0001	Schwenkkonsole Vario	1
2	08.001.A0040	Zylinderbolzen	2
3	02.001.00075	Abstellstütze	1
4	00.020.00003	Formclip	1

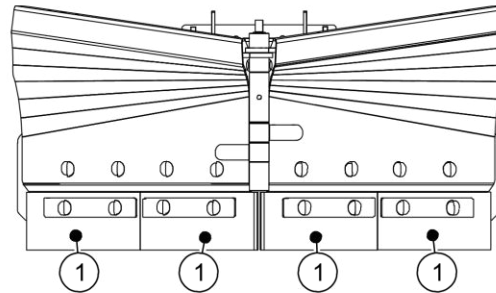
## 1.2 Federklappen



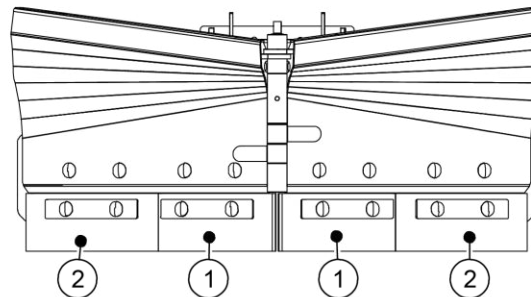
Nr.	Art.-Nr.	Bezeichnung	Menge
1	00.010.00019	Sicherungsmutter M16	16
2	00.010.00026	U-Scheibe A16,2	16
3	00.010.00008	Flachrundschraube M16x60	16
4	08.001.00020	Verstärkungswinkel	4
5	02.001.00150	Federklappe komplett 10 mm	4
6	02.001.00059	Klemmeisen einfach - 300 mm	4

### 1.3 Vulkollanleisten

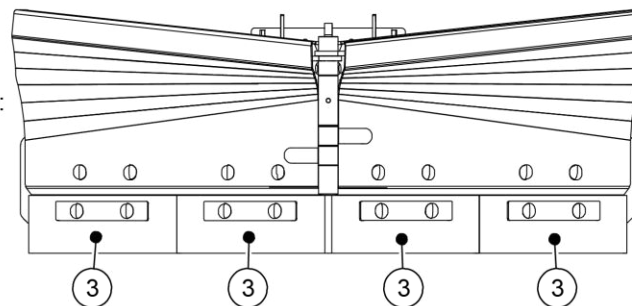
Arbeitsbreite:  
135 cm



Arbeitsbreite:  
150 cm



Arbeitsbreite:  
180 cm

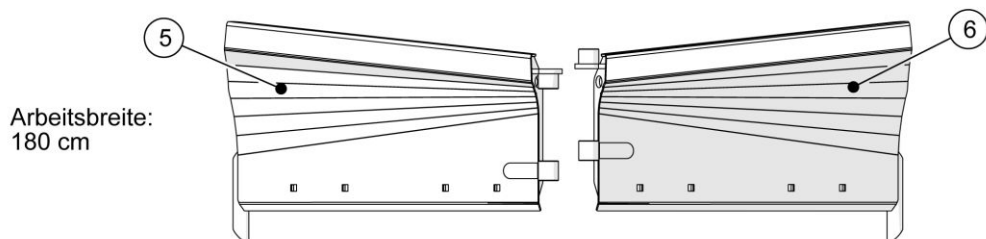
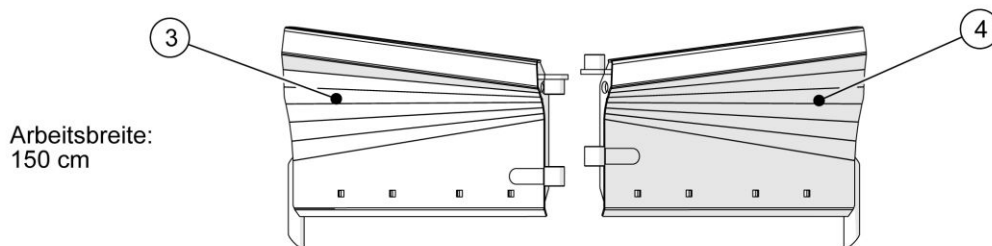
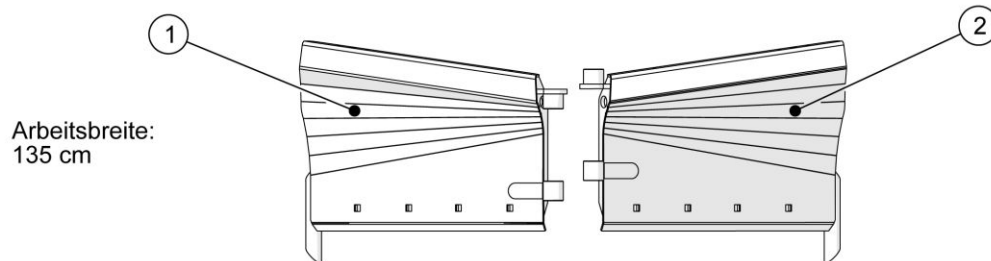


Nr.	Art.-Nr.	Bezeichnung	Menge pro Arbeitsbreite		
			1,35	1,50	1,80
1	00.013.00009	Vulkollanleiste 344	4	2	-
2	00.013.00010	Vulkollanleiste 395	-	2	-
3	00.013.00011	Vulkollanleiste 442	-	-	4

**Alternativ Gummikorundräumleiste:**

1	00.013.00013	Korundleiste 344	4	2	-
2	00.013.00012	Korundleiste 395	-	2	-
3	00.013.00014	Korundleiste 442	-	-	4

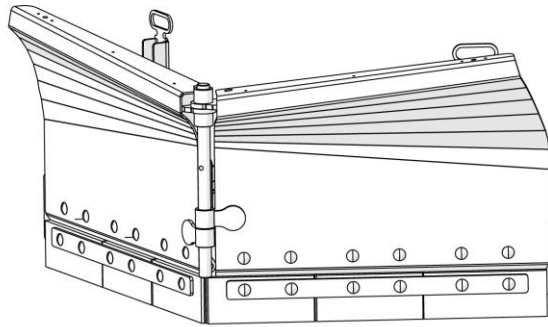
## 1.4 Schildflügel



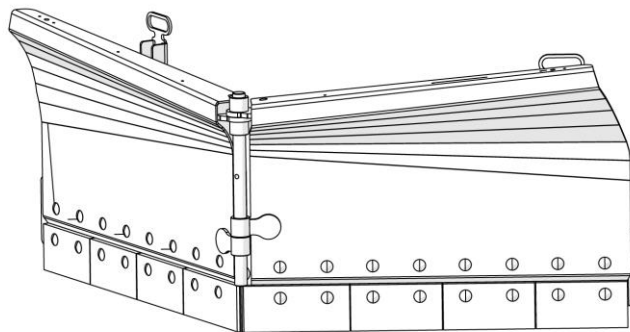
Nr.	Art.-Nr.	Bezeichnung	Menge
1	08.135.00001	Schildflügel rechts 135	1
2	08.135.00010	Schildflügel links 135	1
3	08.150.00001	Schildflügel rechts 150	1
4	08.150.00010	Schildflügel links 150	1
5	08.180.00001	Schildflügel rechts 180	1
6	08.180.00010	Schildflügel links 180	1

**2 Grundmaschine 2,10 - 2,70 m**

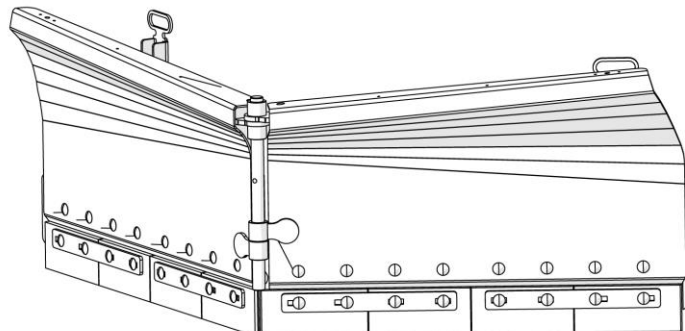
Arbeitsbreite:  
210 cm



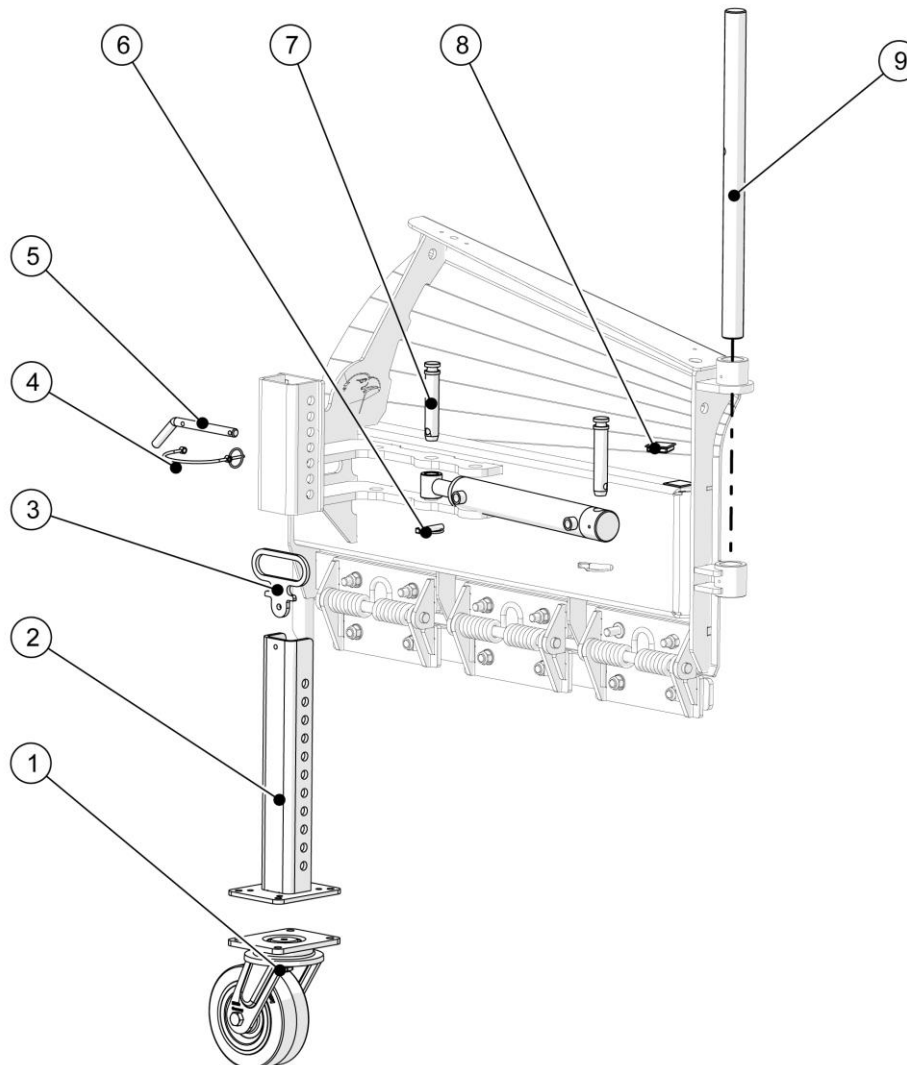
Arbeitsbreite:  
240 cm



Arbeitsbreite:  
270 cm

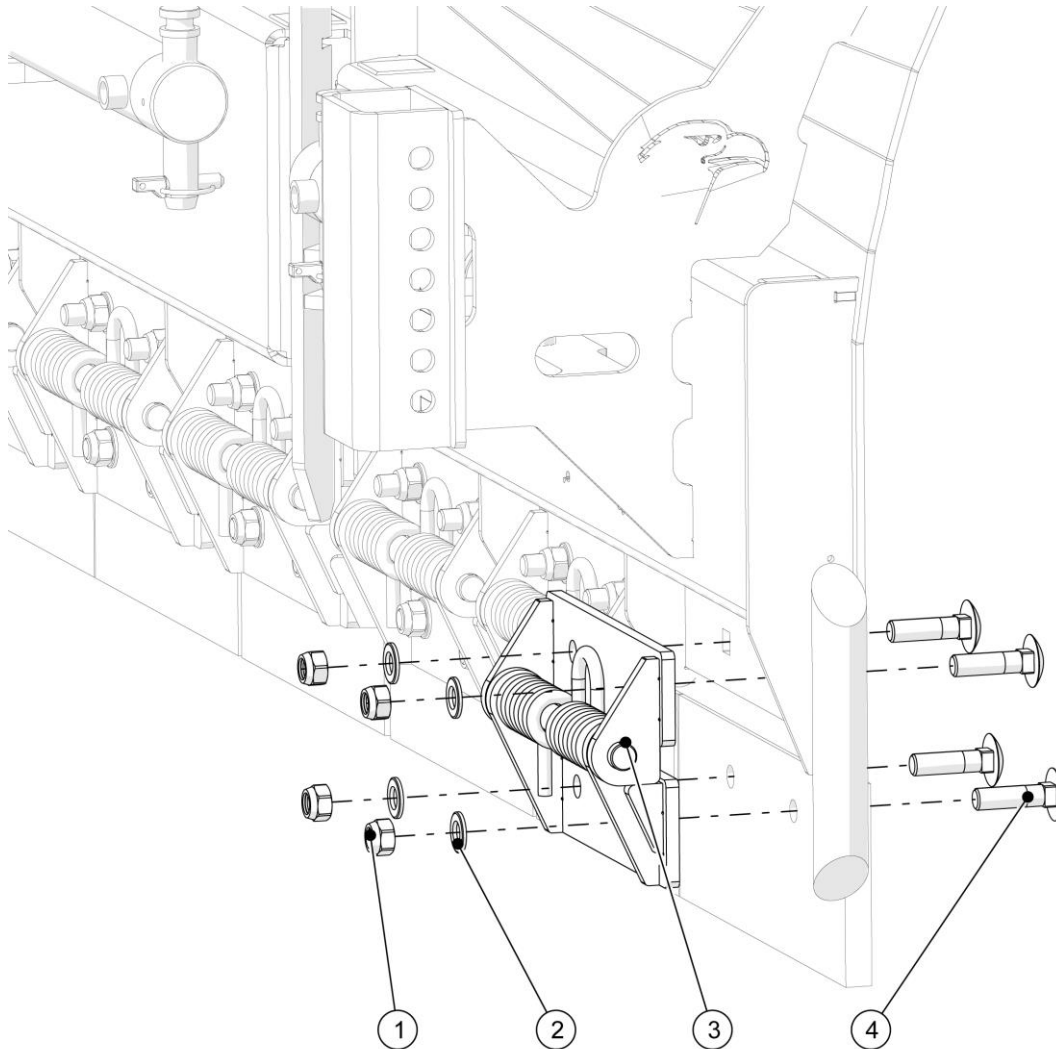


## 2.1 Grundausrüstung



Nr.	Art.-Nr.	Bezeichnung	Menge
1	00.011.00001	Lenkrolle 200x80	2
2	02.001.00060	Stützrad-Innenrohr	2
3	02.001.00064	Verstellgriff Stützrad	2
4	00.020.00006	Klappstecker mit Kordel	2
5	02.001.00065	Stützradbolzen 45°	2
6	00.020.00005	Klappstecker 12 mm	4
7	02.001.00006	Absteckbolzen	4
8	00.020.00007	Kunststoffstopfen	2
9	08.001.A0141	Bolzen	1

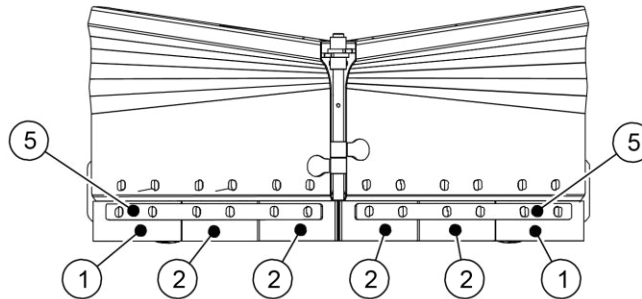
## 2.2 Federklappen



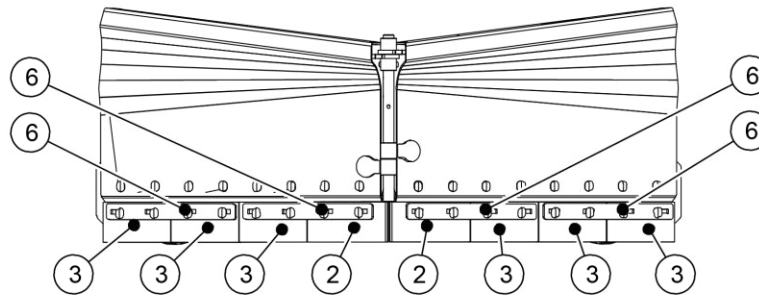
Nr.	Art.-Nr.	Bezeichnung	Menge pro Arbeitsbreite	
			2,10	2,40 / 2,70
1	00.010.00019	Sicherungsmutter M16	24	32
2	00.010.00026	U-Scheibe A16,2	24	32
3	02.001.00150	Federklappe komplett 10 mm	6	8
4	00.010.00008	Flachrundschraube M16x60	24	32

## 2.3 Vulkollanleisten

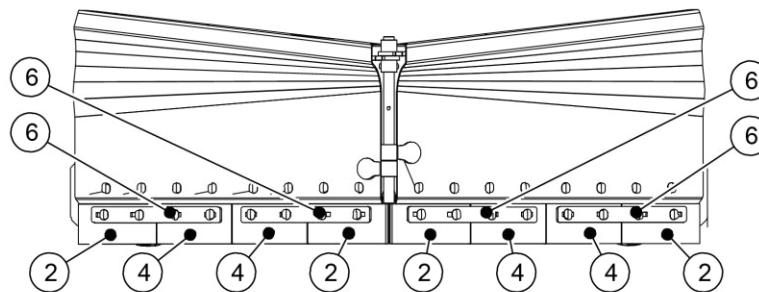
Arbeitsbreite:  
210 cm



Arbeitsbreite:  
240 cm



Arbeitsbreite:  
270 cm

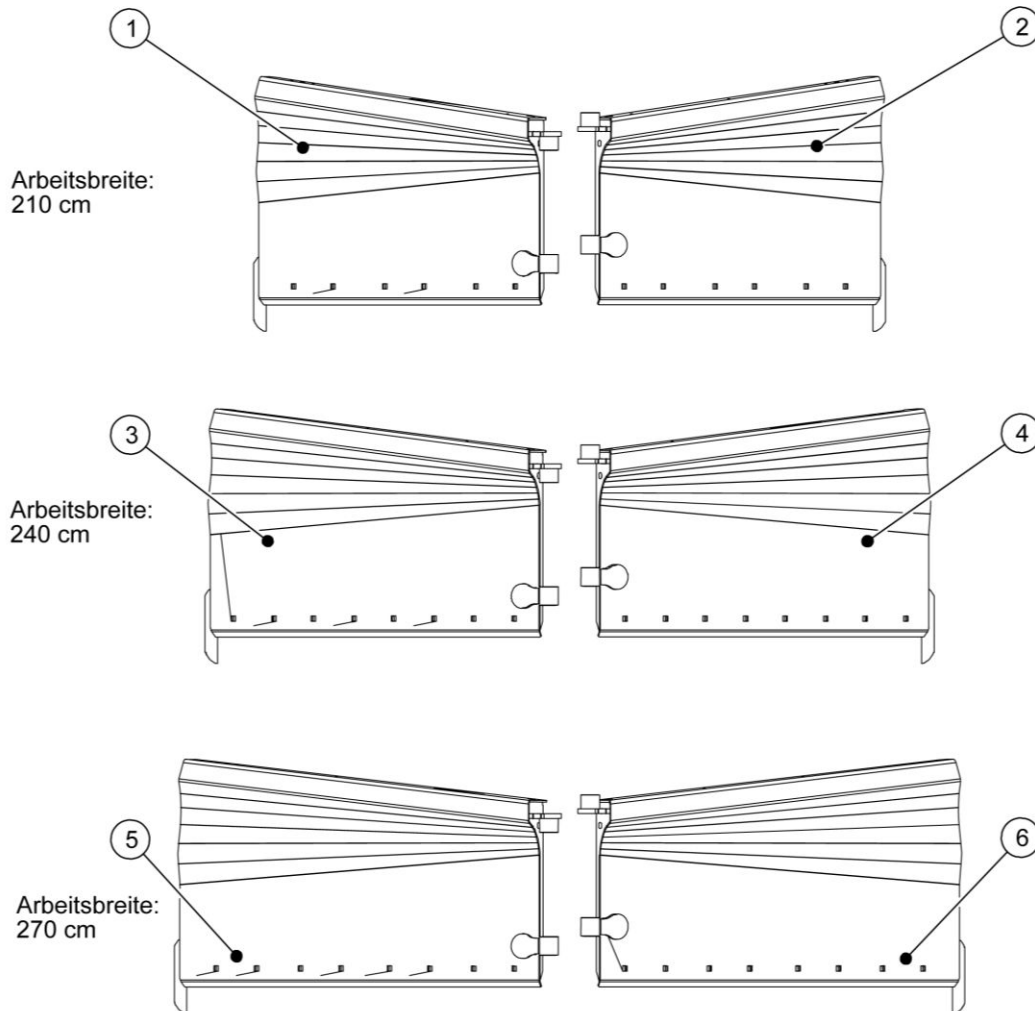


Nr.	Art.-Nr.	Bezeichnung	Menge pro Arbeitsbreite		
			2,10	2,40	2,70
1	00.013.00010	Vulkollanleiste 395	2	-	-
2	00.013.00009	Vulkollanleiste 344	4	2	4
3	00.013.00002	Vulkollanleiste 293	-	6	-
4	00.013.00007	Vulkollanleiste 326	-	-	4
5	08.001.00026	Spannschiene 210	2	-	-
6	08.001.00025	Spannschiene 2-Fach	-	4	4

### Alternativ Gummikorundraumleiste:

1	00.013.00012	Korundleiste 395	2	-	-
2	00.013.00013	Korundleiste 344	4	2	4
3	00.013.00001	Korundleiste 293	-	6	-
4	00.013.00004	Korundleiste 326	-	-	4

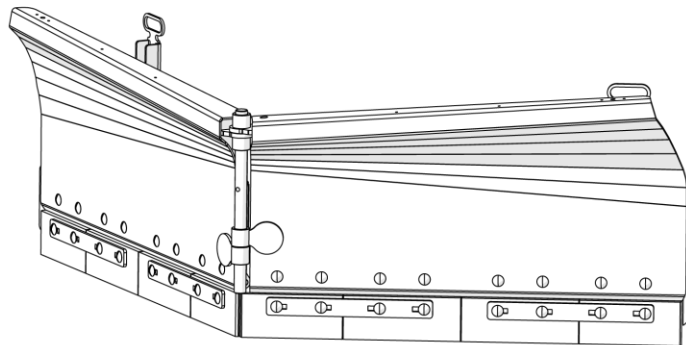
## 2.4 Schildflügel



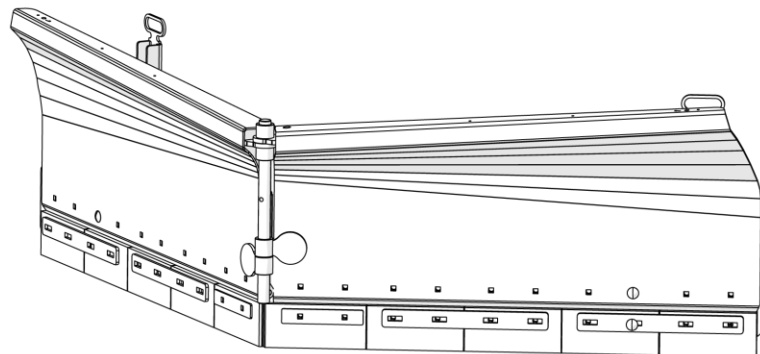
Nr.	Art.-Nr.	Bezeichnung	Menge
1	08.210.00001	Schildflügel 210 rechts	1
2	08.210.00010	Schildflügel 210 links	1
3	08.240.00001	Schildflügel 240 rechts	1
4	08.240.00010	Schildflügel 240 links	1
5	08.270.00001	Schildflügel 270 rechts	1
6	08.270.00010	Schildflügel 270 links	1

**3 Grundmaschine 3,00 - 3,30m**

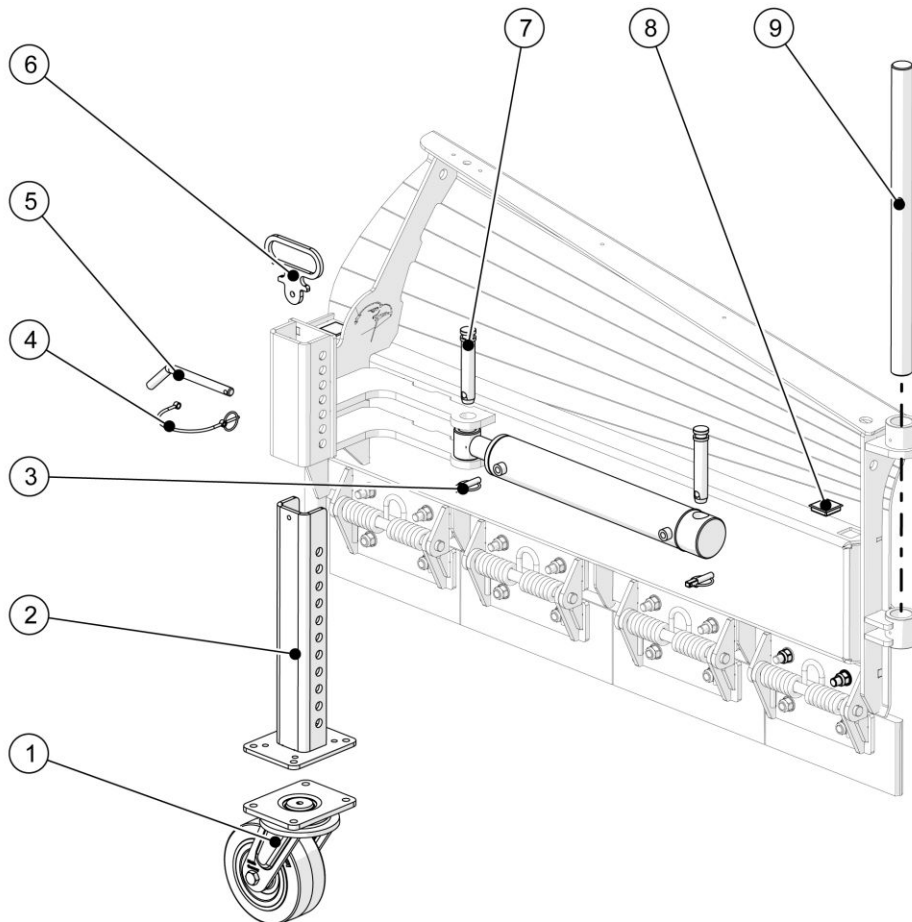
Arbeitsbreite:  
300 cm



Arbeitsbreite:  
330 cm

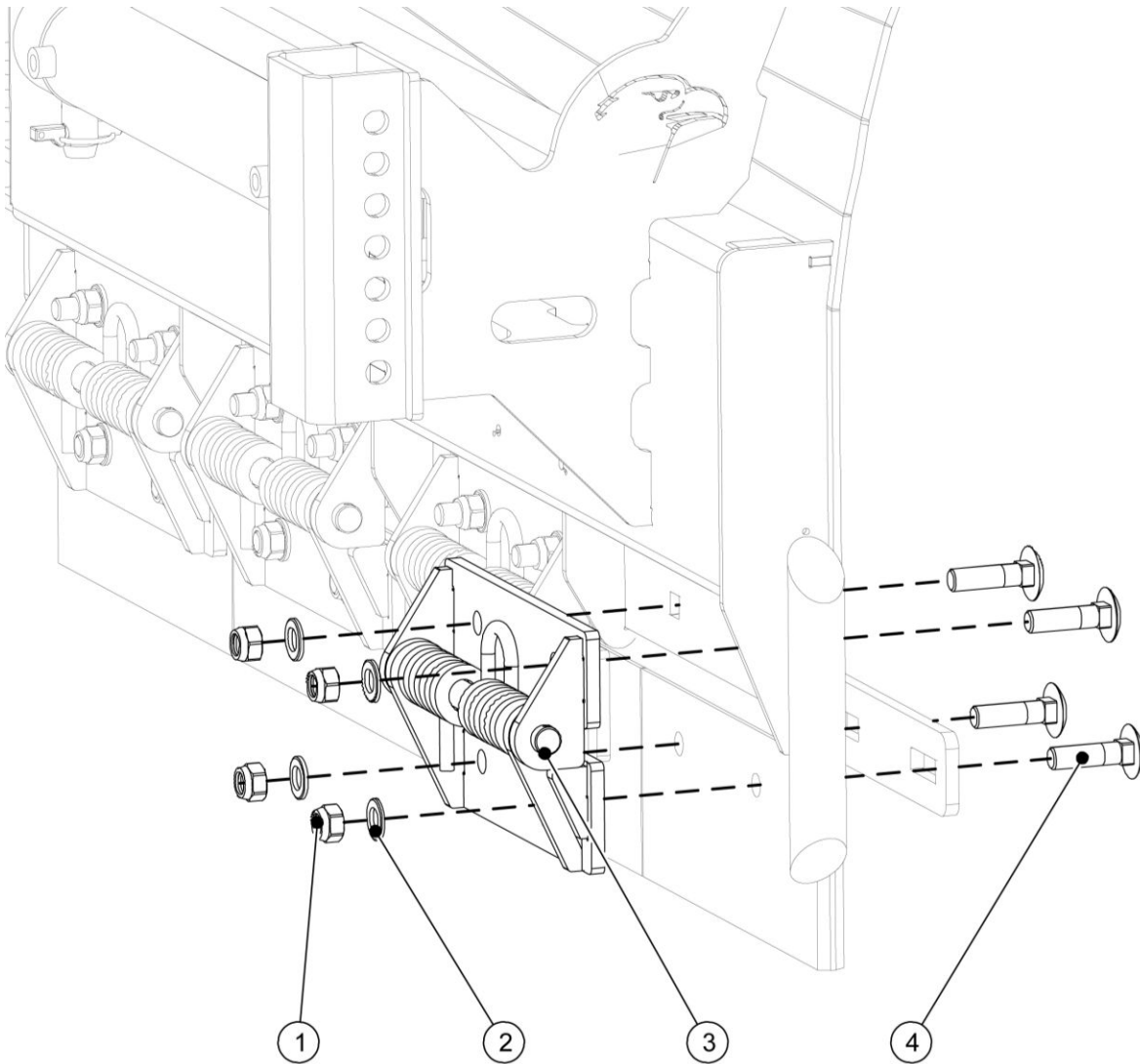


### 3.1 Grundausrüstung



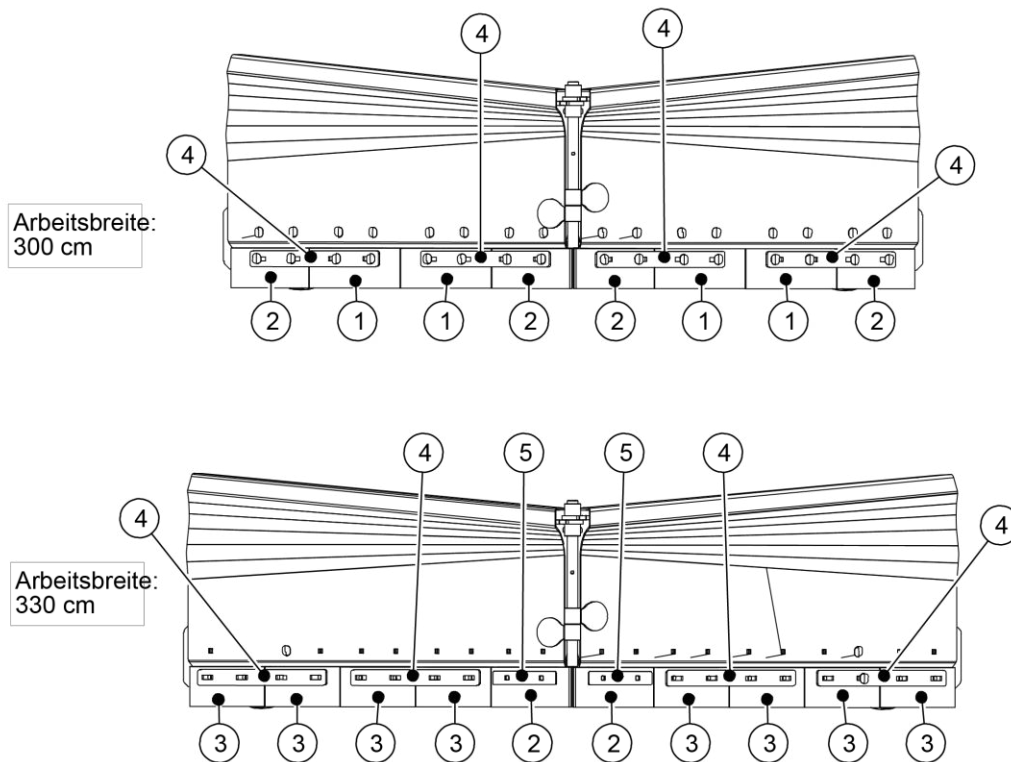
Nr.	Art.-Nr.	Bezeichnung	Menge
1	00.011.00001	Lenkrolle 200x80	2
2	02.001.00060	Stützrad-Innenrohr	2
3	00.020.00005	Klappstecker 12 mm	4
4	00.020.00006	Klappstecker mit Kordel	2
5	02.001.00065	Stützradbolzen 45°	2
6	02.001.00064	Verstellgriff Stützrad	2
7	00.020.00057	Absteckbolzen	4
8	00.020.00007	Kunststoffstopfen	4
9	08.001.A0141	Bolzen	1

### 3.2 Federklappen



Nr.	Art.-Nr.	Bezeichnung	Menge pro Arbeitsbreite	
			3,00	3,30
1	00.010.00019	Sicherungsmutter M16	4	4
2	00.010.00026	U-Scheibe A16,2	4	4
3	02.001.00150	Federklappe komplett 10 mm	1	1
4	00.010.00008	Flachrundschrabe 16x60	4	4

### 3.3 Vulkollanleisten

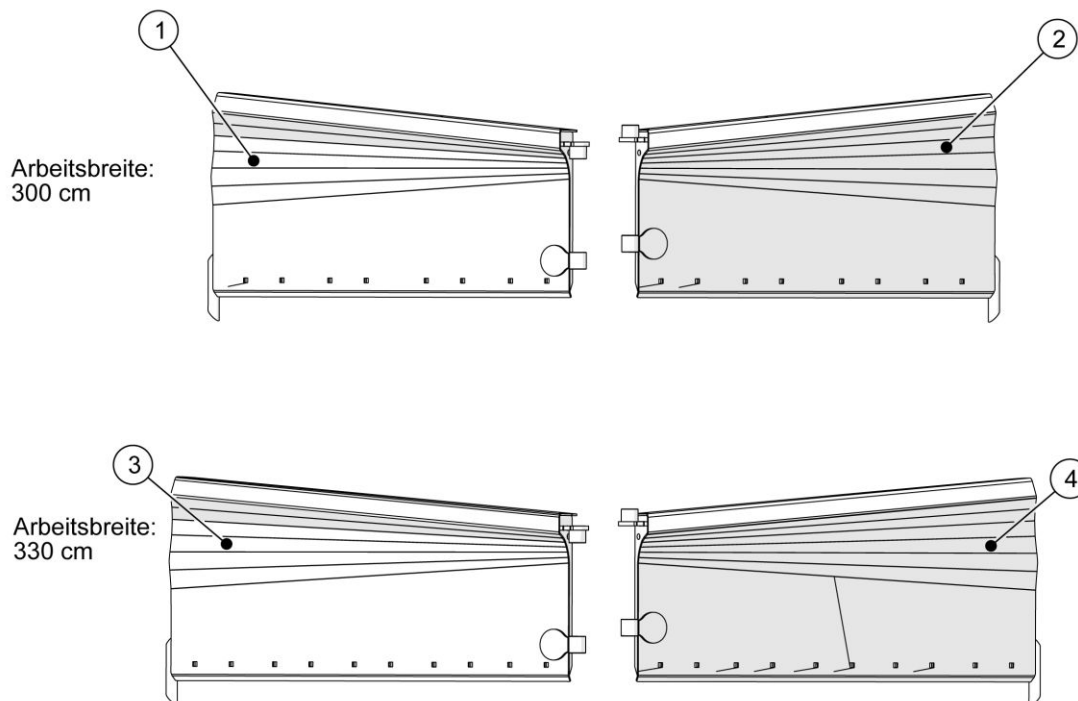


Nr.	Art.-Nr.	Bezeichnung	Menge pro Arbeitsbreite	
			3,00	3,30
1	00.013.00010	Vulkollanleiste 395	4	-
2	00.013.00009	Vulkollanleiste 344	4	2
3	00.013.00007	Vulkollanleiste 326	-	8
4	08.001.00025	Spannschiene 2-Fach	4	4
5	02.001.00059	Klemmisen einfach - 30cm	-	2

**Alternativ Gummikorundr umleiste:**

1	00.013.00012	Korundleiste 395	4	-
2	00.013.00013	Korundleiste 344	4	2
3	00.013.00004	Korundleiste 326	-	8

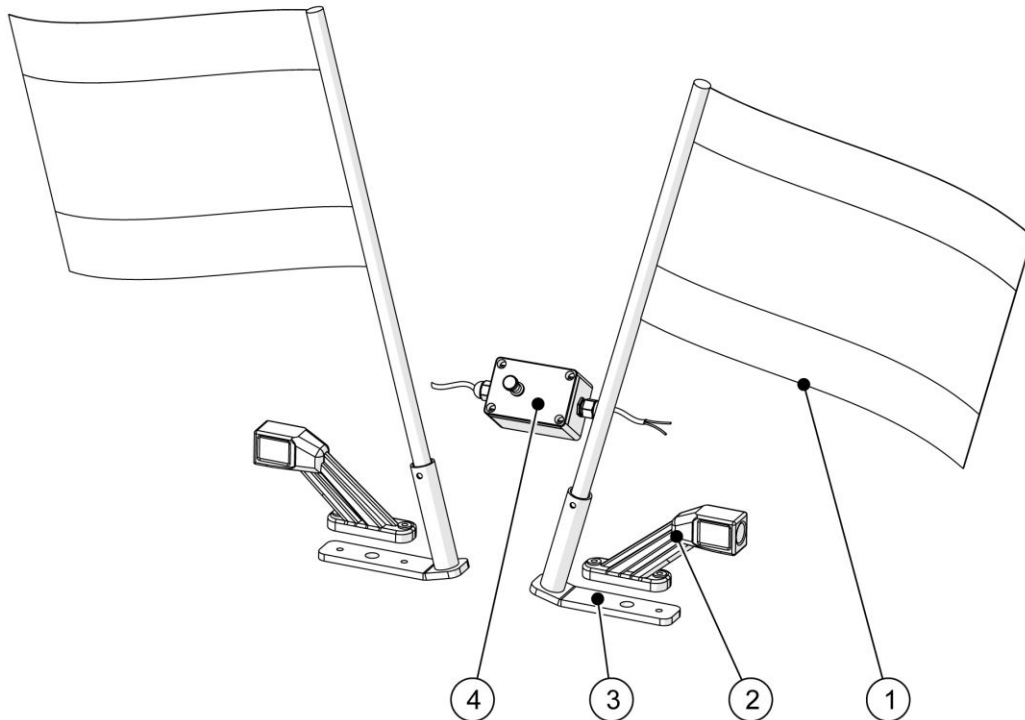
### 3.4 Schildflügel



Nr.	Art.-Nr.	Bezeichnung	Menge
1	08.300.00001	Schildflügel 300 rechts	1
2	08.300.00010	Schildflügel 300 links	1
3	08.330.00001	Schildflügel 330 rechts	1
4	08.330.00010	Schildflügel 330 links	1

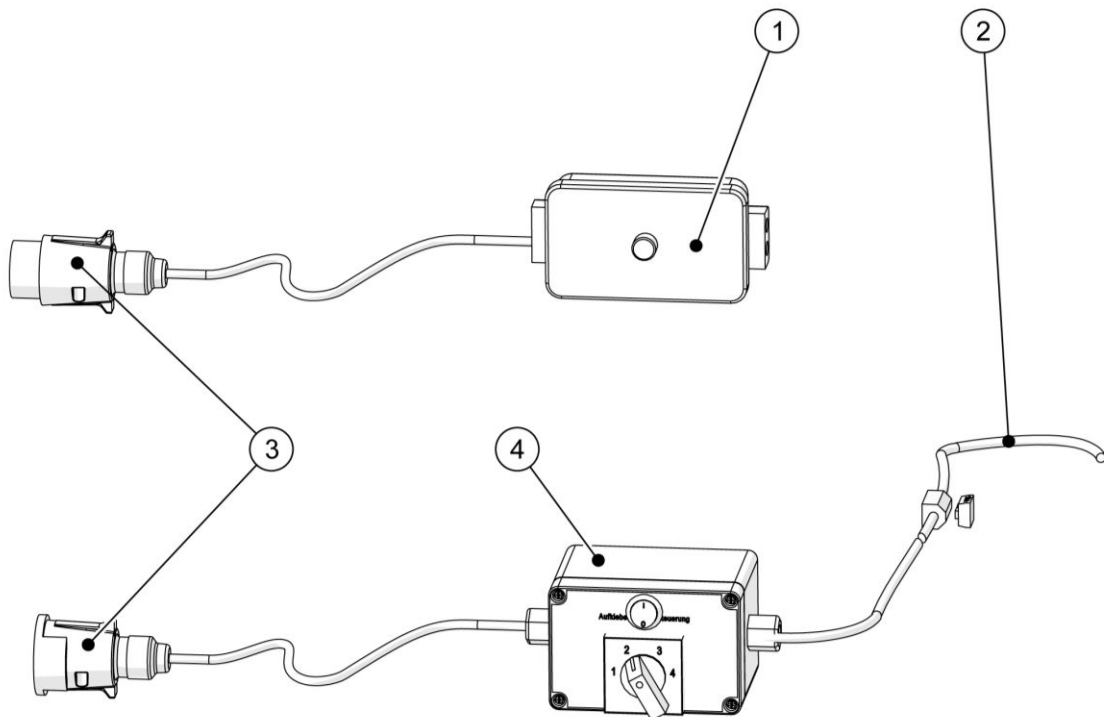
## 4 Zusatzausrüstung

### 4.1 Begrenzungsleuchten



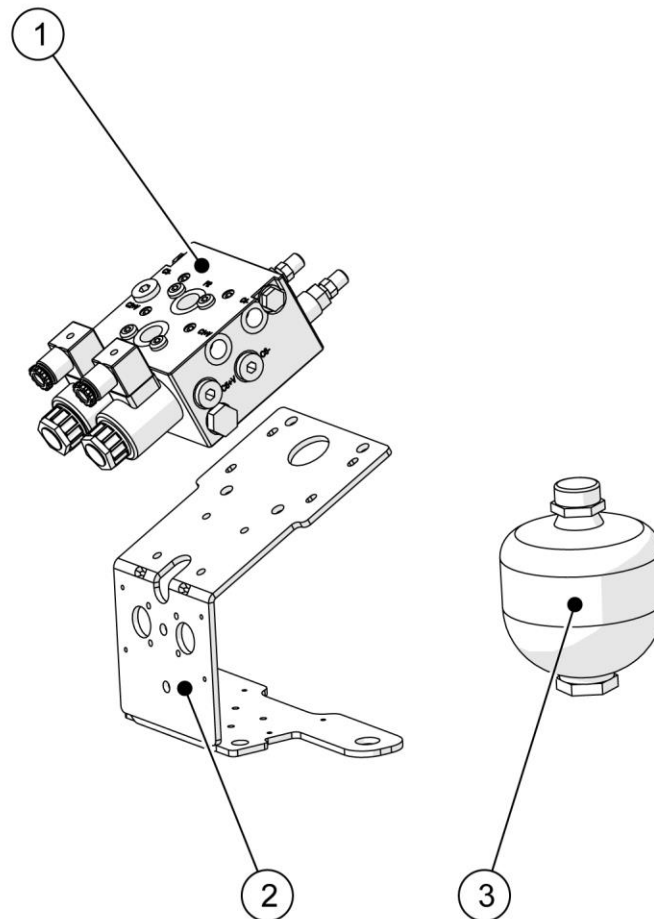
Nr.	Art.-Nr.	Bezeichnung	Menge
1	00.020.00018	Warnfahne	2
2	00.012.00018	Begrenzungsleuchte LED Paar (VE=links + rechts)	1
3	02.001.00080	Warnfahnenhalter	2
4	00.012.00022	Elektro Schaltkasten	1

## 4.2 Komfortsteuerung Steuerkasten



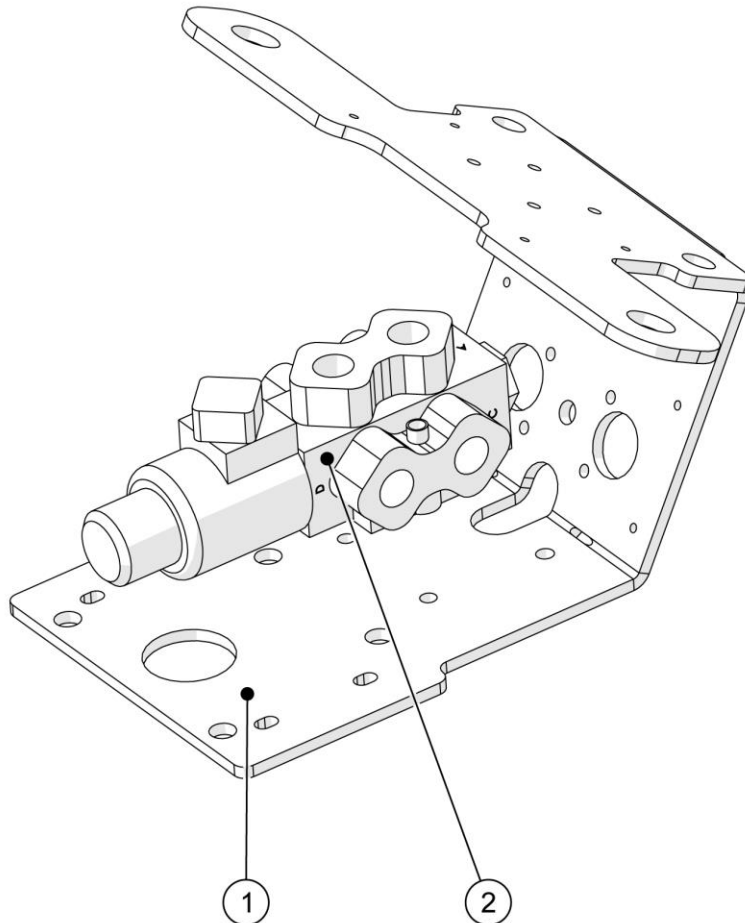
Pos.	Art.-Nr.	Beschreibung	Menge
1	00.012.00020	Kabelverbindungsdose	1
2	00.021.00019	Verbindungskabel mit Sicherung	1
3	00.012.00299	Kabel 7pol Stecker/Buchse 10m	1
4	00.012.00297	ABS-Gehäuse 80x120x90	1
*Komplett-Set - Art.-Nr.: 00-001617			

### 4.3 Komfortsteuerung



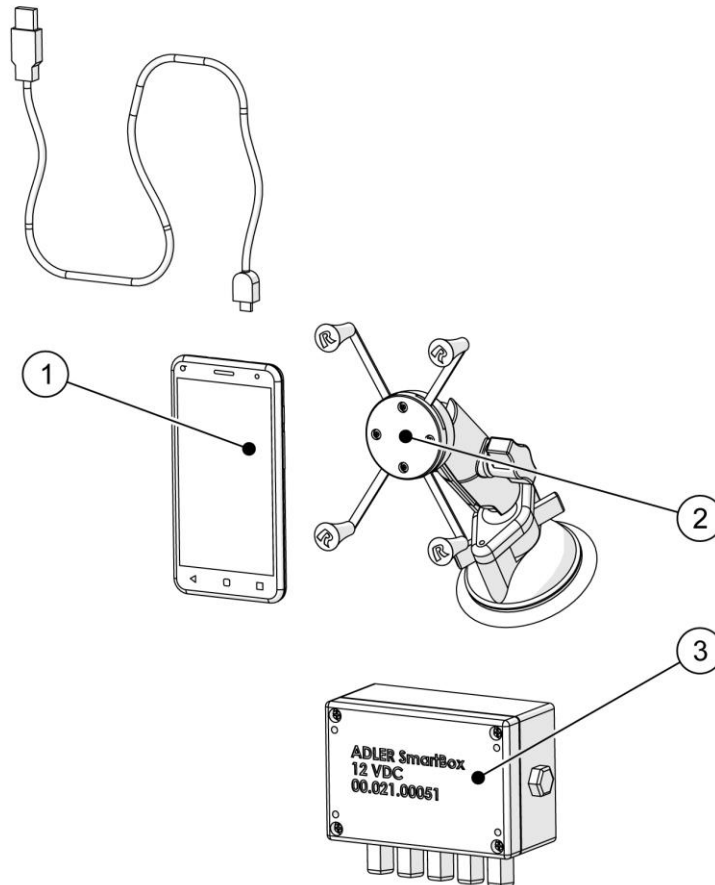
Nr.	Art.-Nr.	Bezeichnung	Menge
1	00.007.00263	Ventilblock Komfortsteuerung 12 V	1
2	08.001.A0182	Halteblech Komfortsteuerung	1
3	00.007.00275	Membranspeicher 0,75l	2

#### 4.4 Umschaltventil



Nr.	Art.-Nr.	Bezeichnung	Menge
1	08.001.A0182	Halteblech Komfortsteuerung	1
2	00.008.00015	Elektromagnetventil 6/2 12 VDC	1

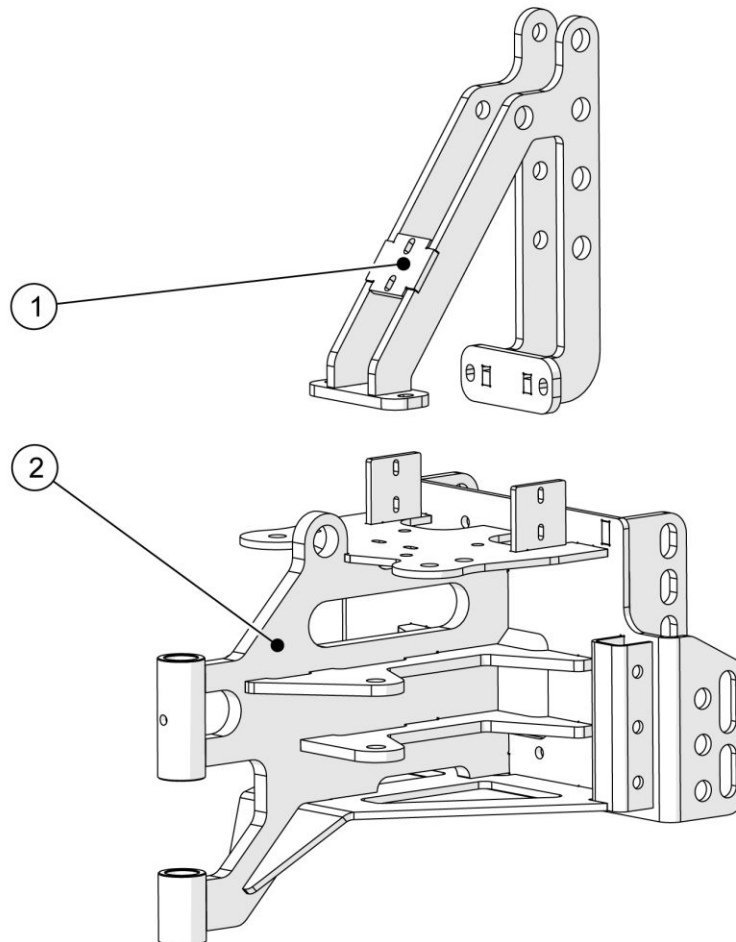
#### 4.5 ADLER Smart-Box inkl. Zubehör



Nr.	Art.-Nr.	Bezeichnung	Menge
1	00.021.00084	Smartphone mit Ladekabel	1
2	00.020.00546	Saugnapf-Halterung universal	1
3	00.021.00083	Bluetooth Steuerung mit Relais 12 VDC	1

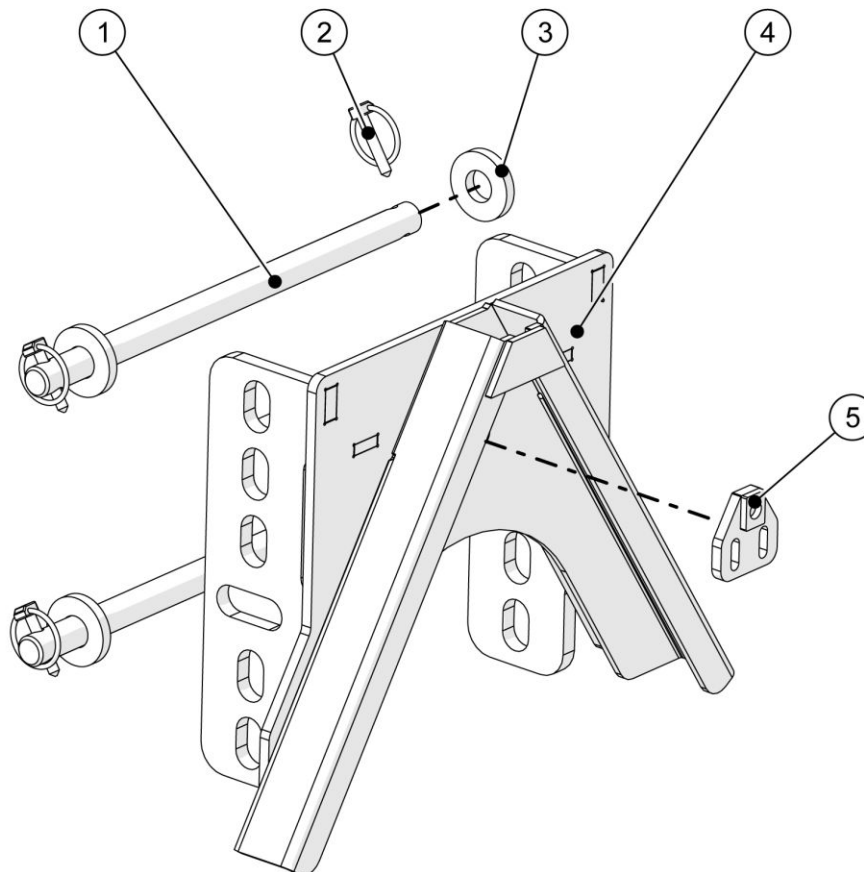
## 4.6 Aufnahmen

### Schwenkkonsole V-Serie



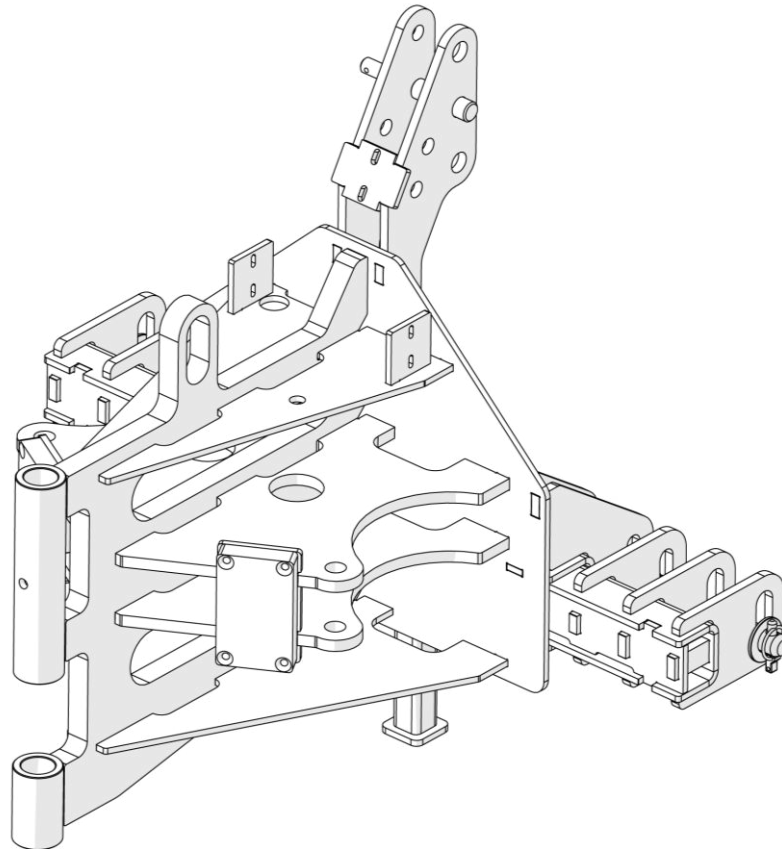
Nr.	Art.-Nr.	Bezeichnung	Menge
1	02.001.A0010	Oberlenkeranschluss	1
2	08.001.A0001	Schwenkkonsole Vario	1

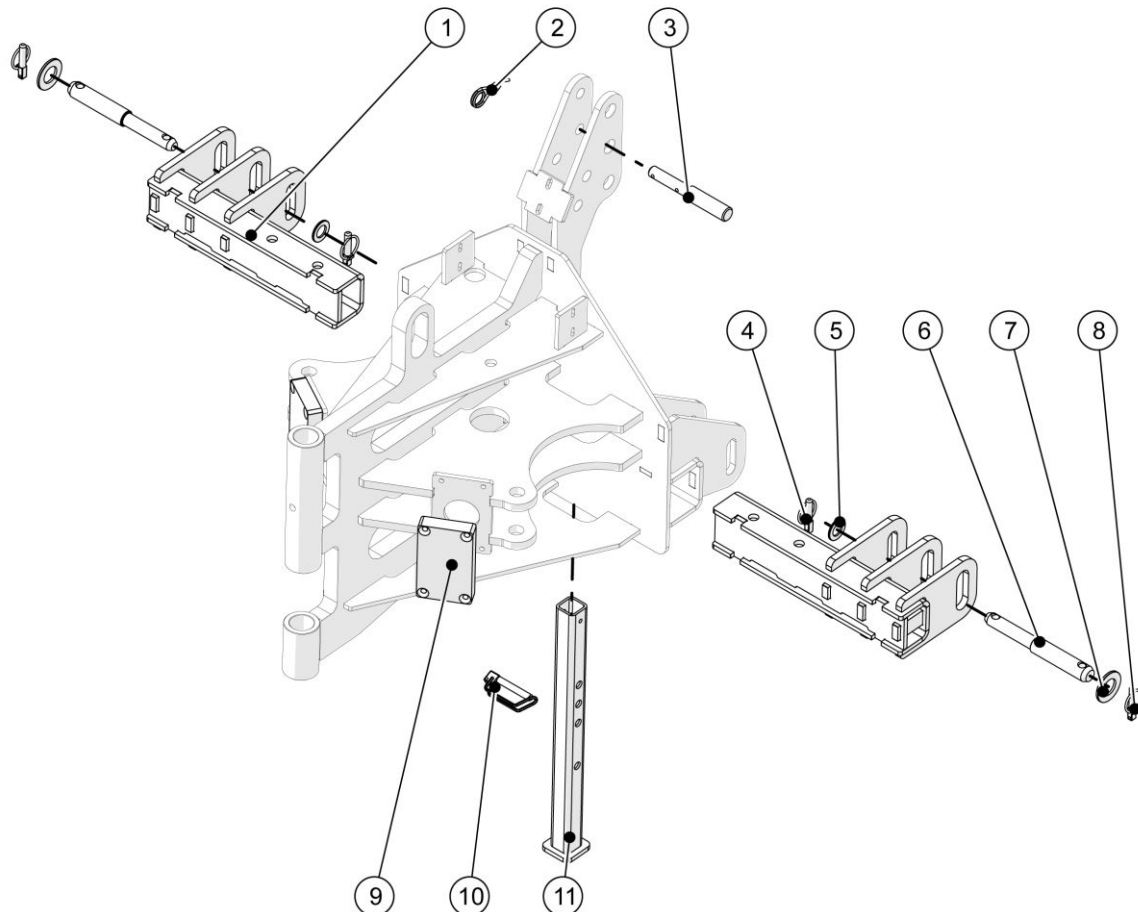
## Kuppeldreieck KAT Kommunal



Nr.	Art.-Nr.	Bezeichnung	Menge
1	90.009.00015	Pendelbolzen	2
2	00.020.00209	Klappstecker D7,5 x 43mm	4
3	00.013.00008	Pufferscheibe	4
4	90.009.00040	Kuppeldreieckaufnahme KAT Kommunal	1
5	90.009.00035	Verriegelung Kommunal	1

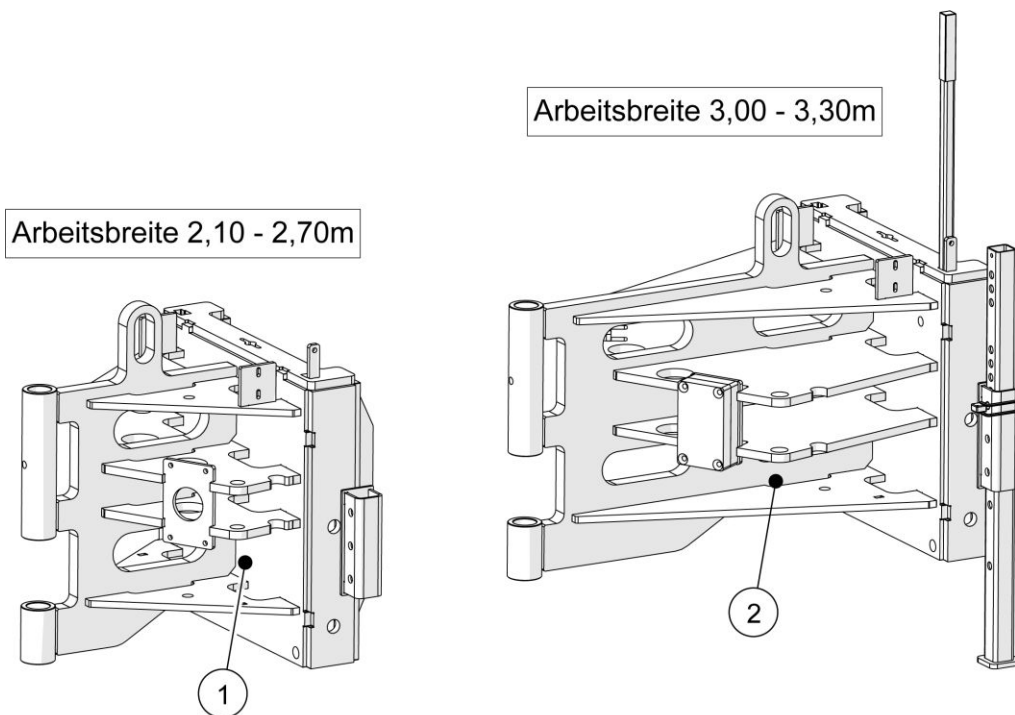
**Dreipunktanschluss KAT I/II**





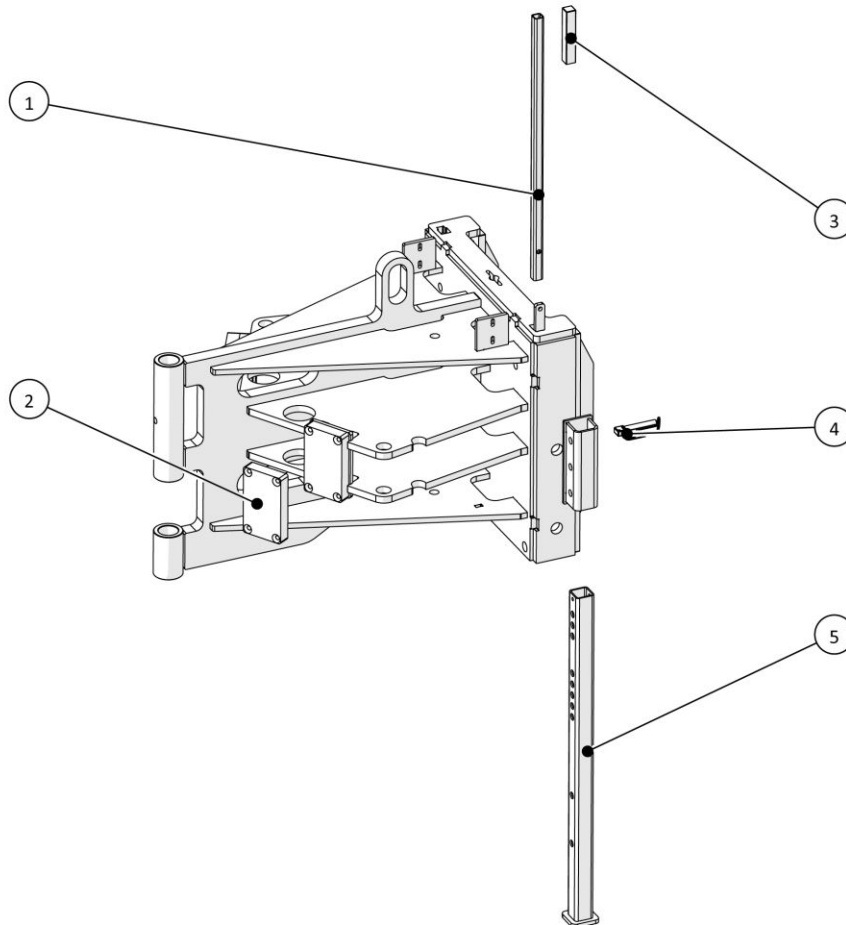
Nr.	Art.-Nr.	Bezeichnung	Menge
1	90.005.00030	Unterenker KAT I/II	2
2	00.020.00338	Federstecker doppel	1
3	00.020.00133	Oberenkerstufenbolzen KAT 1-2	1
4	00.020.00005	Klappstecker 12 mm	2
5	00.010.00035	Scheibe DIN 125 A 23	2
6	90.005.00035	Unterenkerbolzen	2
7	00-002451	Scheibe DIN 125 A 31	2
8	00.020.00005	Klappstecker 12 mm	2
9	08.001.A0135	Anschlag	2
10	00.020.00003	Formclip 11,5	1
11	02.001.00075	Abstellstütze	1

## Schwere Universalaufnahmen

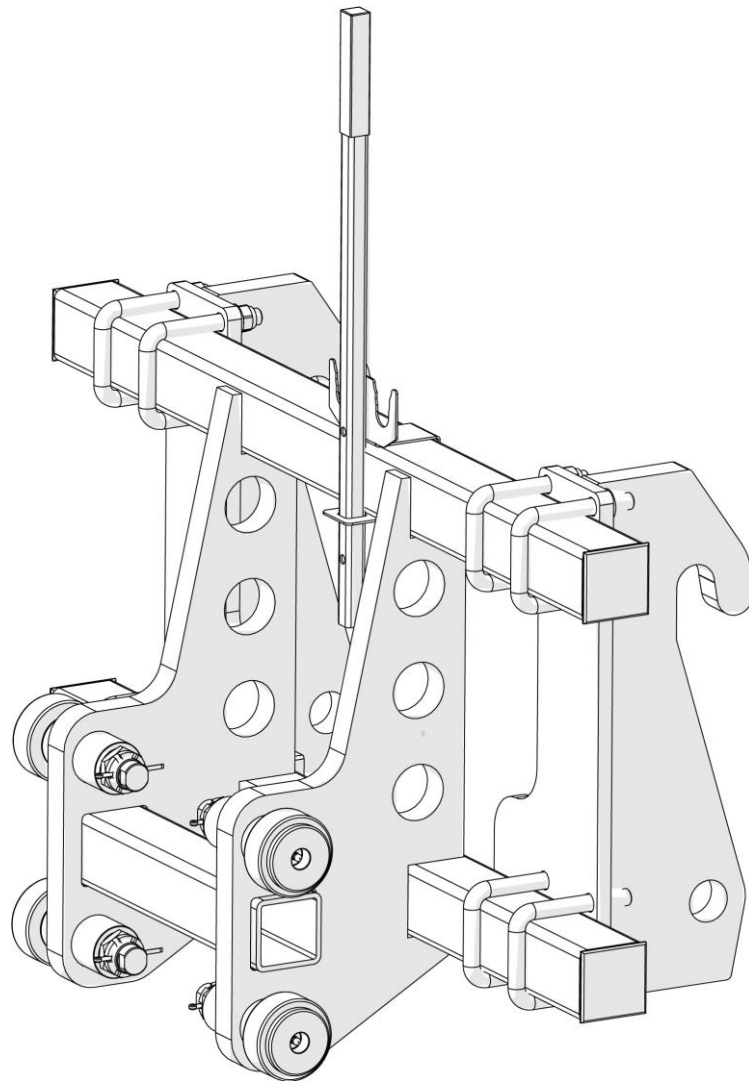


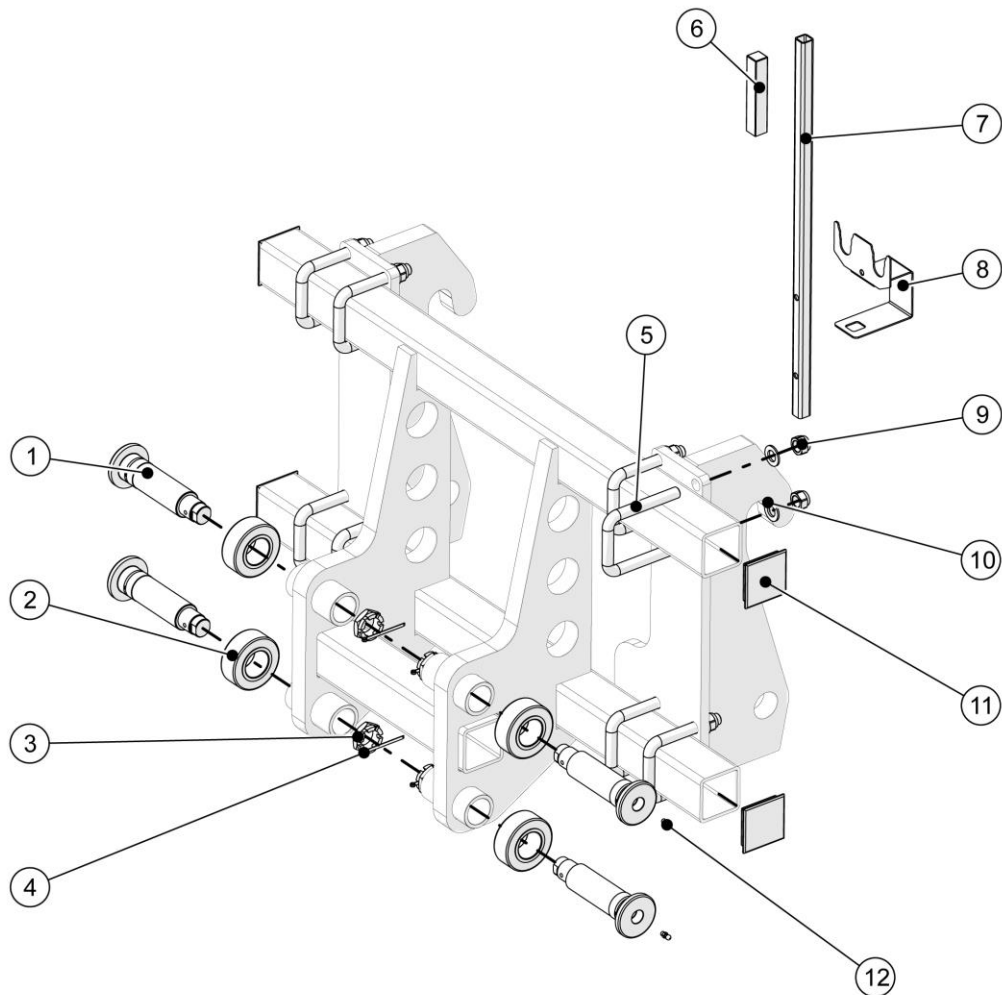
Nr.	Art.-Nr.	Bezeichnung	Menge
1	08.001.A0100	Rollenführung Vario	1
2	08.001.A0160	Rollenführung Vario	1

## Schwere Universalaufnahme Grundausrüstung



Nr.	Art.-Nr.	Bezeichnung	Menge
1	01.001.A0041	Peilstab	1
2	08.001.A0135	Anschlag	1
3	00.020.00015	Tauchkappe	1
4	00.020.00003	Formclip	1
5	03.001.A0030	Abstellstütze DPB/S1150	1





Nr.	Art.-Nr.	Bezeichnung	Menge
1	90.001.A0045	Stützrollenbolzen	4
2	00.020.00008	Lager Rollenführung	4
3	00.010.00003	Kronenmutter	4
4	00.010.00023	Splint 4x63	4
5	90.001.A0040	Bügelschraube M16	8
6	00.020.00015	Tauchkappe	1
7	01.001.A0041	Peilstab	1
8	90.001.A0100	Peilstabhalter	1
9	00.010.00019	M16 Mutter	16
10	00.010.00026	Scheibe Ø17	16
11	00.020.00047	Lamellen-Stopfen	4
12	00.010.00116	Schmiernippel M6	4