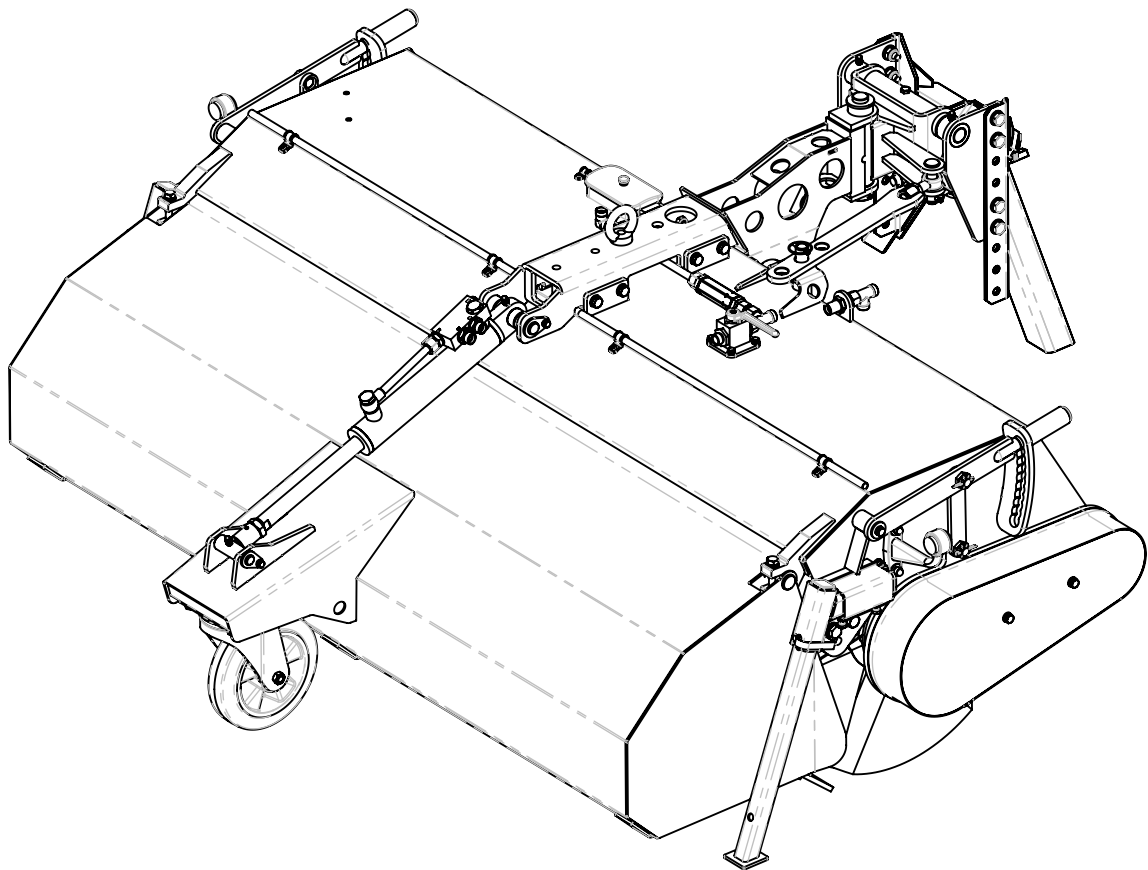


Ersatzteilliste



Kompakt

Inhaltsverzeichnis

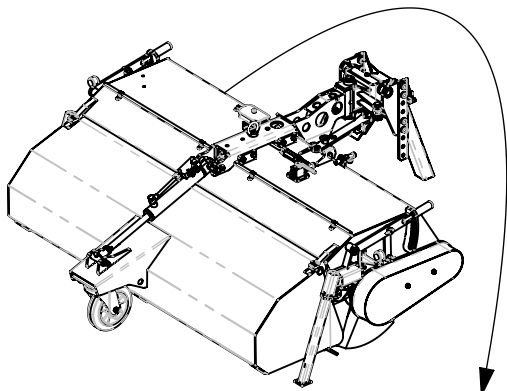
Kennzeichnung.....	Seite 2
Montage Rahmen 1,35 m - 2,00 m.....	Seite 3 - 6
Montage Sammelbehälter 1,35 m - 2,00 m.....	Seite 7 - 10
Montage Lenkrollen.....	Seite 11
Montage Antrieb Bürstenringe 1,35 m - 2,00 m.....	Seite 12 - 15
Montage Antrieb Kehrwalzen 1,35 m - 2,00 m.....	Seite 16 - 19
Bürstenringe 1,35 m - 2,00 m.....	Seite 20
Kehrwalzen 1,35 m - 2,00 m.....	Seite 21
Montage Wellenführung Lagerseite.....	Seite 22
Montage Antriebskonsole hydr. und mech. 1,35 m - 2,00 m.....	Seite 23 - 25
Montage Hydraulikmotor.....	Seite 26
Montage mech. Antrieb.....	Seite 27
Mechanische Seitenverstellung.....	Seite 28
Hydraulische Seitenverstellung.....	Seite 29
Montage Hydraulikzylinder Sammelbehälter.....	Seite 30
Abstellstütze.....	Seite 31
Montage Seitenkehrbesen rechts.....	Seite 32 - 35
Montage Seitenkehrbesen links.....	Seite 36 - 39
Montage StVZO 1,35 m - 2,00 m.....	Seite 40 - 41
Montage Spitzschutzklappe 1,35 m - 2,00 m.....	Seite 42 - 45
Montage Sprühleisten Front 1,35 m - 2,00 m.....	Seite 46 - 49
Montage Sprühleisten Freikehrend 1,35 m - 2,00 m.....	Seite 50 - 53
Montage Blattabstreifer 1,35 m - 2,00 m.....	Seite 54
Montage Wassertank 100 Liter.....	Seite 55 - 56
Montage Wassertank 200 Liter auf DPB.....	Seite 57 - 58
Montage 3. Stützrad.....	Seite 59
Montage Anschraubkonsole.....	Seite 60
Montage Anbaukonsole.....	Seite 61 - 63
Hydraulikschaltpläne.....	Seite 64 -



Kennzeichnung

Angaben für Anfragen und Bestellungen

Die Kennzeichnung erfolgt durch das Typenschild.

Bei der Bestellung von Ersatzteilen sind die Typenbezeichnung, die Seriennummer und das Baujahr der Maschine, sowie der Typ der Anbauvorrichtung anzugeben, für die das Ersatzteil bestimmt ist.



Modell / TYP	<input type="text"/>	 MASCHINENBAU GmbH <small>Holsterfeld 15 • 48499 Solbriggen Tel. (0 59 71) 96 75-0 • Fax 96 75-30 Internet: http://www.tuchel.com E-Mail: info@tuchel.com</small>
Serien-Nr.	<input type="text"/>	
Baujahr / Auftrags-Nr.	<input type="text"/>	
max. Betriebsdruck [bar]	<input type="text"/>	
max. Ölstrom [kg]	<input type="text"/>	
Eigengewicht [kg]	<input type="text"/>	
<input type="checkbox"/> Tragfähigkeit des Flurförderfahrzeugs beachten!		

HINWEIS

Die Verwendung von Ersatzteilen anderer Hersteller ist nur nach Absprache mit dem Hersteller zulässig. Originalersatzteile und vom Hersteller autorisiertes Zubehör dienen der Sicherheit. Die Verwendung anderer Teile hebt die Haftung für die daraus entstehenden Folgen auf.

Modell / Typ

Serien-Nr.

Baujahr / Auftragsnr.

Eigengewicht

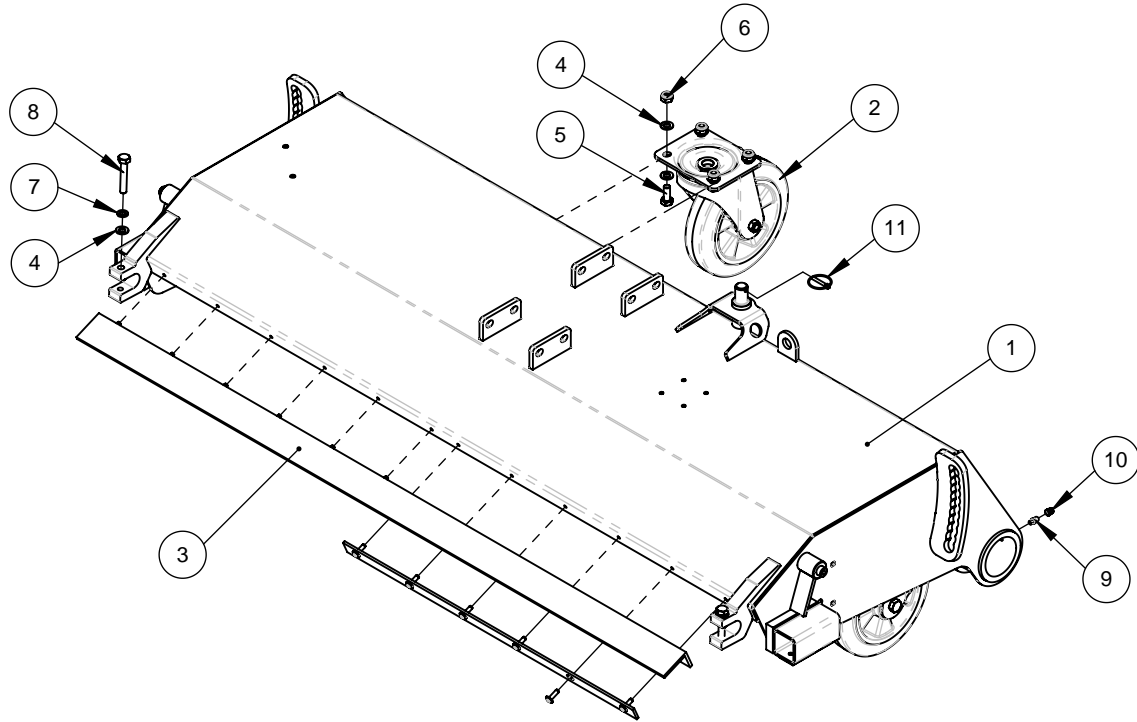
HINWEIS

Die gesamte Kennzeichnung besitzt Urkundenwert und darf nicht verändert oder unkenntlich gemacht werden.

Ersatzteilliste

**Montage Rahmen Kompakt
1,35 m**

**Zeichnungs-Nr.: 80020.0101.0135.52.002-01
Teile-Nr.: 10018780**

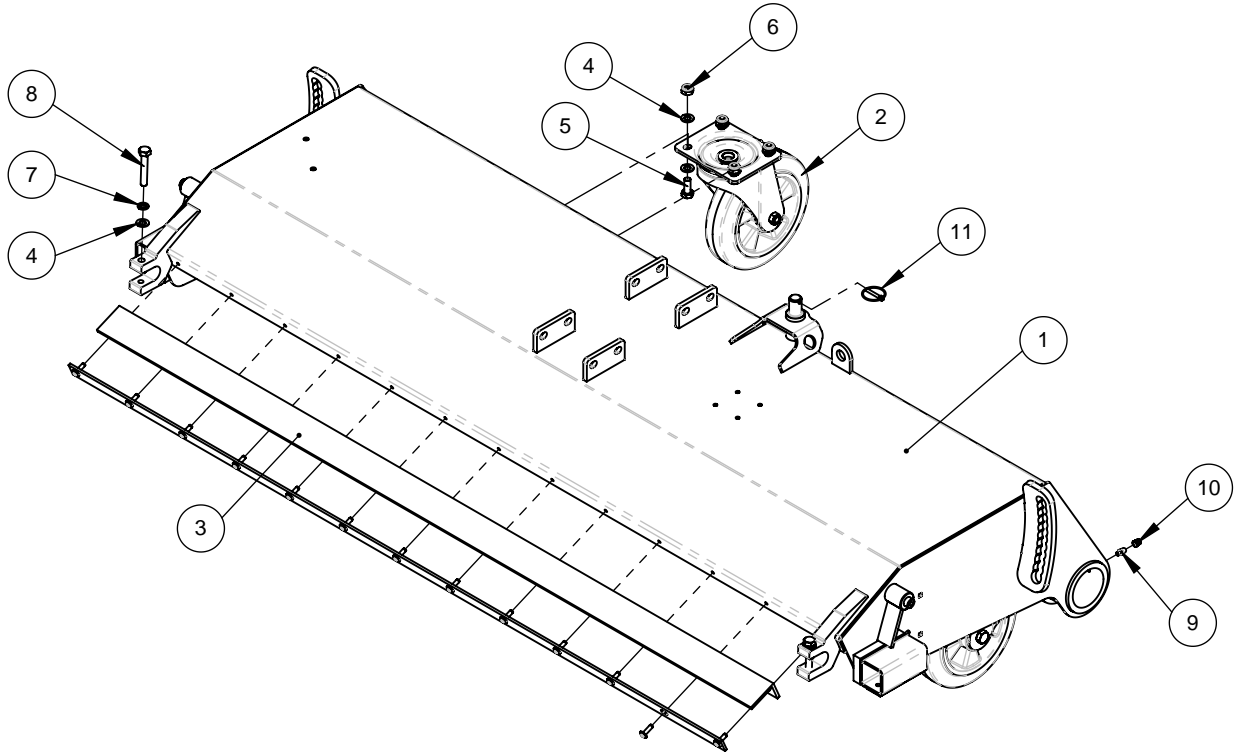


Pos.	Zeichnungs-Nr.	Teile-Nr.	Bezeichnung	Menge
1	80020.0100.0135.52.004-04	10018779	Kehrmaschinenrahmen Kompakt 1,35 m	1
2	40000036	40000036	Lenkrolle 200 x 50	2
3	50010.0181.0135.58.001-01	10014036	Montage Dichtungswinkel Plus 590 1,35 m	1
4	40000041	40000041	U-Scheibe A10,5 DIN 125	18
5	40000050	40000050	Sechskantschraube M10x25 DIN 933	8
6	40000043	40000043	Sechskantmutter M10 DIN 985	8
7	40000049	40000049	Federring A10 DIN 127	2
8	40000107	40000107	Sechskantschraube M10x60 DIN 933	2
9	40000054	40000054	Schmiernippel gerade M6 DIN 71412	2
10	40000055	40000055	Schmiernippelkappe M6	2
11	40000088	40000088	Klappstecker \varnothing 4,5x32 vz	1

Ersatzteilliste

**Montage Rahmen Kompakt
1,50 m**

**Zeichnungs-Nr.: 80020.0101.0150.52.002-01
Teile-Nr.: 10018695**

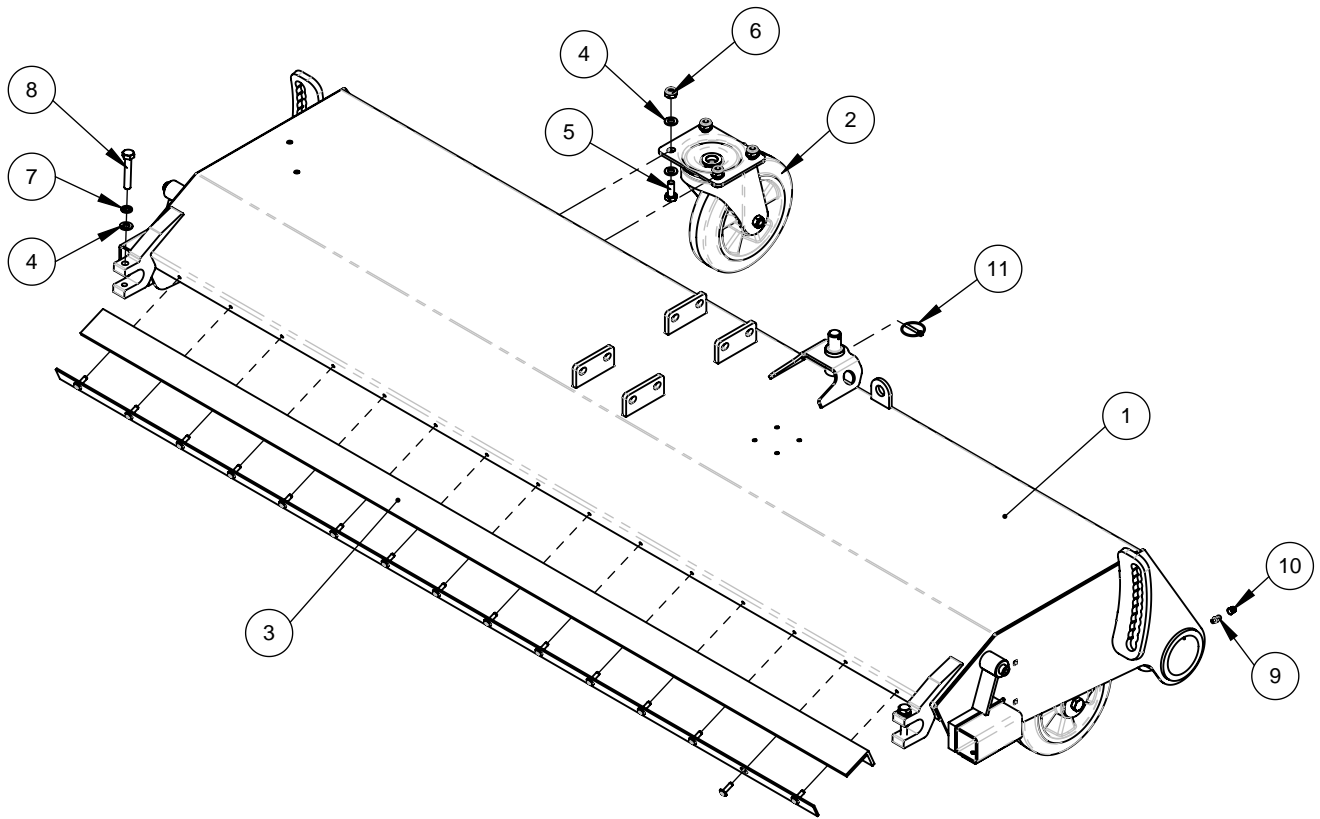


Pos.	Zeichnungs-Nr.	Teile-Nr.	Bezeichnung	Menge
1	80020.0100.0150.52.004-04	10018669	Kehrmaschinenrahmen Kompakt 1,50 m	1
2	40000036	40000036	Lenkrolle 200 x 50	2
3	50010.0181.0150.58.001-01	10013923	Montage Dichtungswinkel Plus 590 1,50 m	1
4	40000041	40000041	U-Scheibe A10,5 DIN 125	18
5	40000050	40000050	Sechskantschraube M10x25 DIN 933	8
6	40000043	40000043	Sechskantmutter M10 DIN 985	8
7	40000049	40000049	Federring A10 DIN 127	2
8	40000107	40000107	Sechskantschraube M10x60 DIN 933	2
9	40000054	40000054	Schmiernippel gerade M6 DIN 71412	2
10	40000055	40000055	Schmiernippelkappe M6	2
11	40000088	40000088	Klappstecker \varnothing 4,5x32 vz	1

Ersatzteilliste

**Montage Rahmen Kompakt
1,75 m**

**Zeichnungs-Nr.: 80020.0101.0175.52.002-01
Teile-Nr.: 10018733**

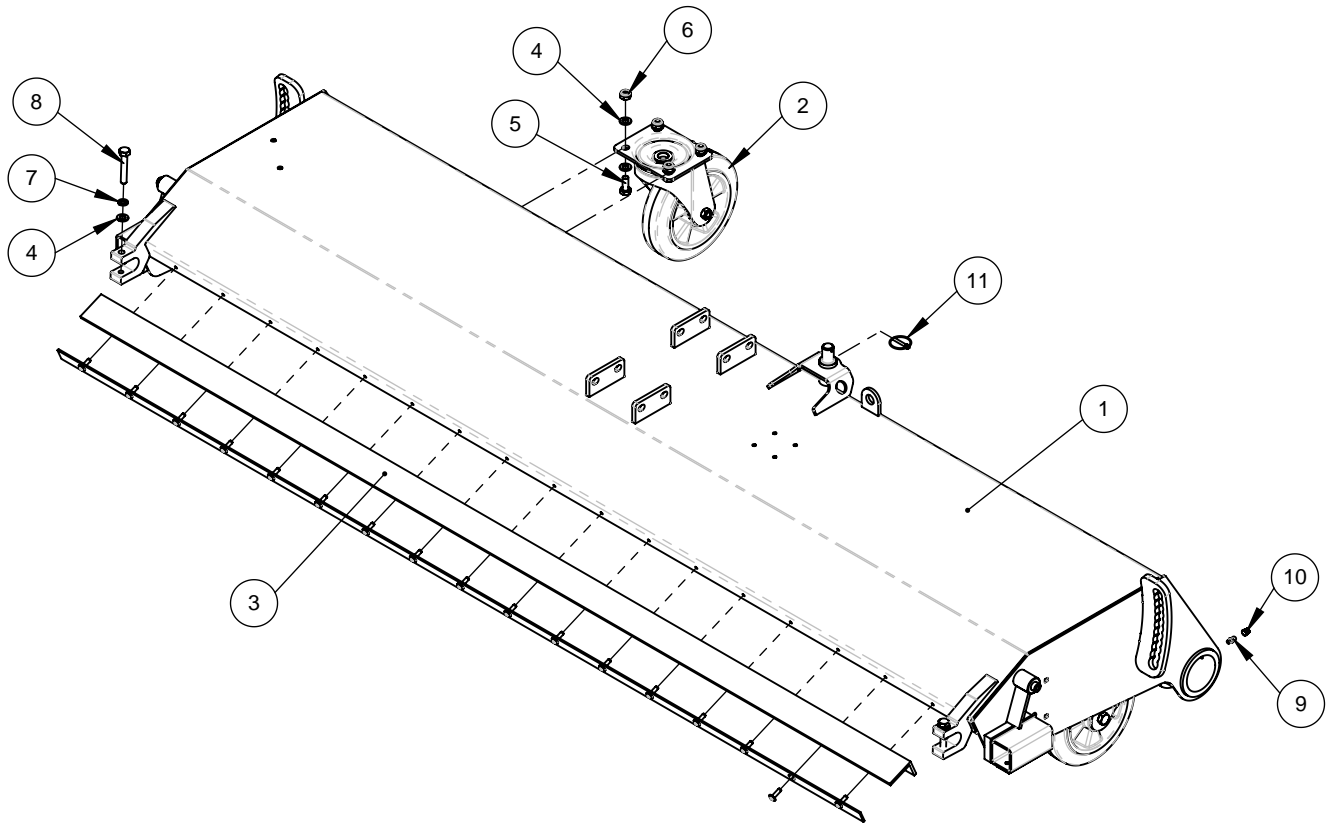


Pos.	Zeichnungs-Nr.	Teile-Nr.	Bezeichnung	Menge
1	80020.0100.0175.52.003-04	10018730	Kehrmaschinenrahmen Kompakt 1,75 m	1
2	40000036	40000036	Lenkrolle 200 x 50	2
3	50010.0181.0175.52.001-01	10018732	Montage Dichtungswinkel Kompakt 1,75 m	1
4	40000041	40000041	U-Scheibe A10,5 DIN 125	18
5	40000050	40000050	Sechskantschraube M10x25 DIN 933	8
6	40000043	40000043	Sechskantmutter M10 DIN 985	8
7	40000049	40000049	Federring A10 DIN 127	2
8	40000107	40000107	Sechskantschraube M10x60 DIN 933	2
9	40000054	40000054	Schmiernippel gerade M6 DIN 71412	2
10	40000055	40000055	Schmiernippelkappe M6	2
11	40000088	40000088	Klappstecker \varnothing 4,5x32 vz	1

Ersatzteilliste

**Montage Rahmen Kompakt
2,00 m**

**Zeichnungs-Nr.: 80020.0101.0200.52.002-01
Teile-Nr.: 10018846**

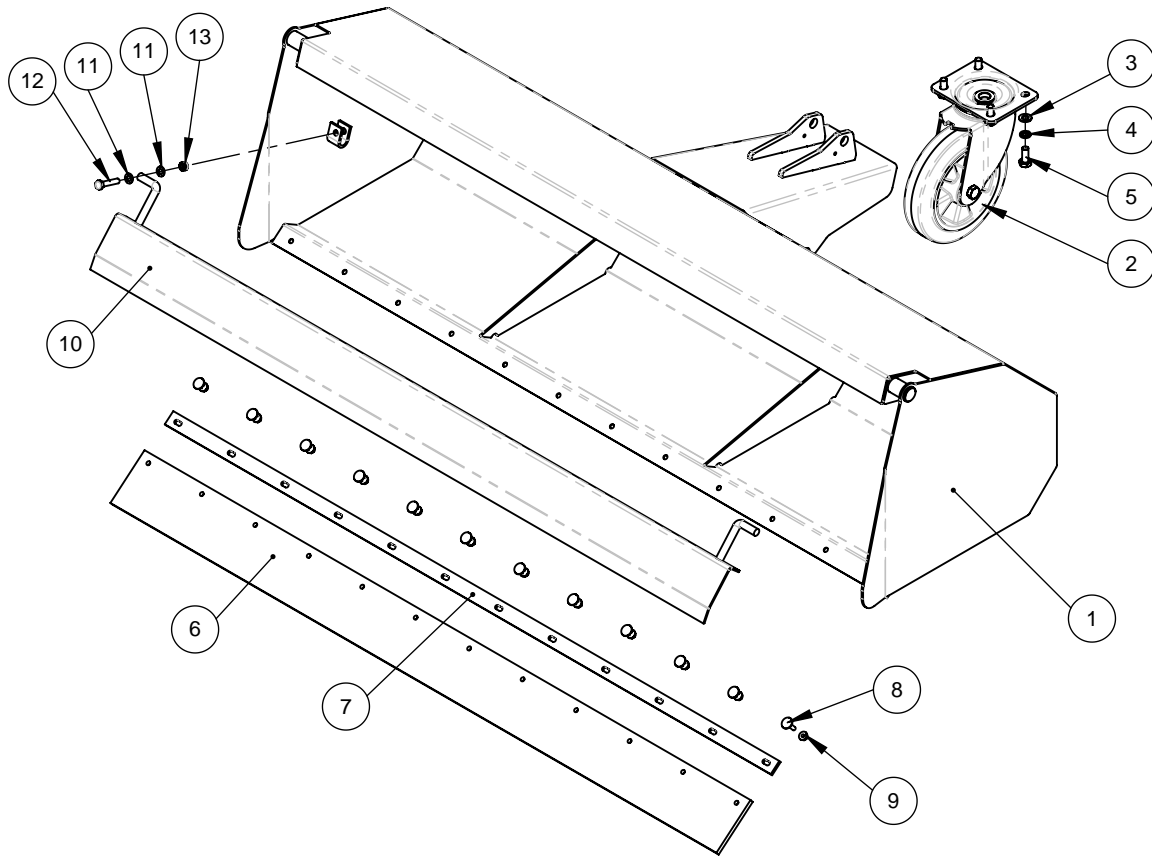


Pos.	Zeichnungs-Nr.	Teile-Nr.	Bezeichnung	Menge
1	80020.0100.0200.52.003-04	10018841	Kehrmaschinenrahmen Kompakt 2,00 m	1
2	40000036	40000036	Lenkrolle 200 x 50	2
3	50010.0181.0200.52.001-01	10018845	Montage Dichtungswinkel Kompakt 2,00 m	1
4	40000041	40000041	U-Scheibe A10,5 DIN 125	18
5	40000050	40000050	Sechskantschraube M10x25 DIN 933	8
6	40000043	40000043	Sechskantmutter M10 DIN 985	8
7	40000049	40000049	Federring A10 DIN 127	2
8	40000107	40000107	Sechskantschraube M10x60 DIN 933	2
9	40000054	40000054	Schmiernippel gerade M6 DIN 71412	2
10	40000055	40000055	Schmiernippelkappe M6	2
11	40000088	40000088	Klappstecker \varnothing 4,5x32 vz	1

Ersatzteilliste

**Montage Sammelbehälter
Kompakt 1,35 m**

Zeichnungs-Nr.: 80022.0001.0135.52.002-01
Teile-Nr.: 10018784

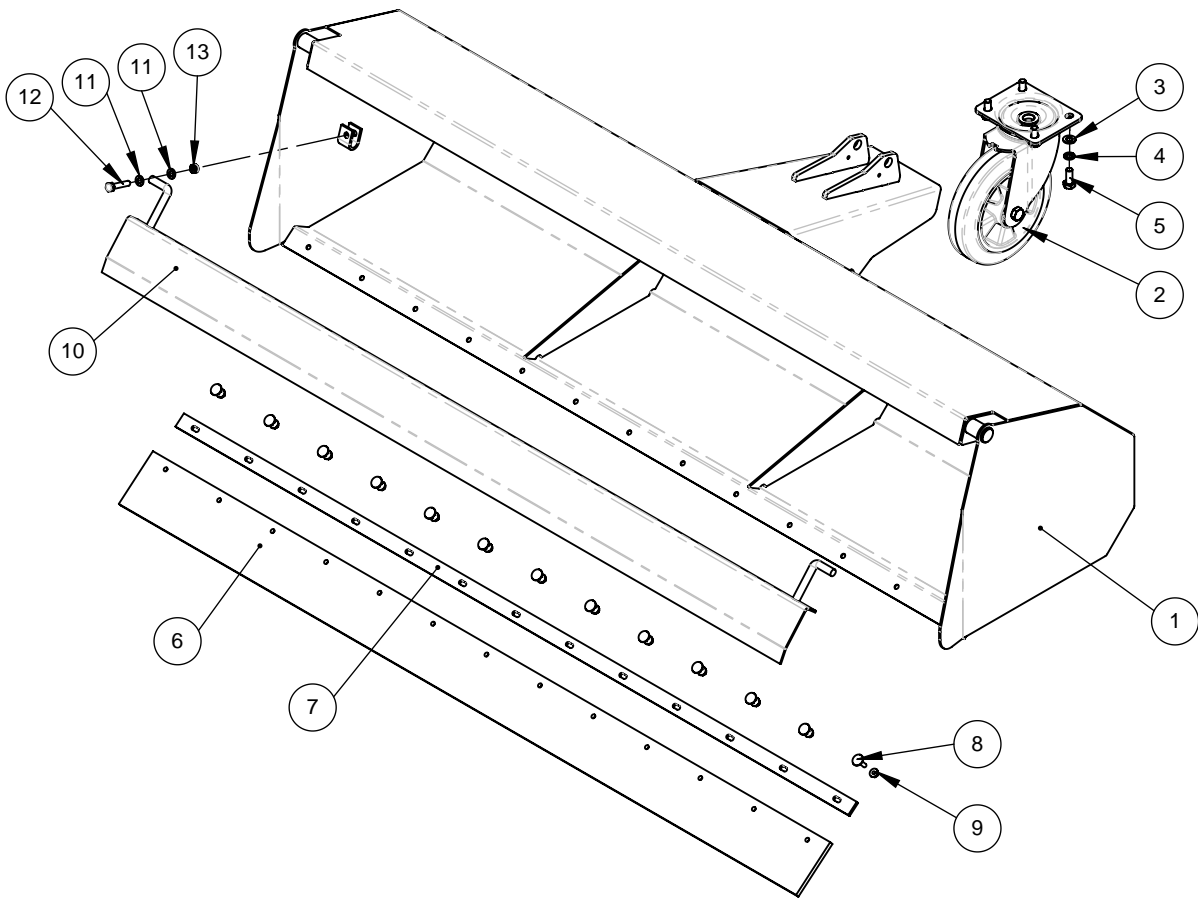


Pos.	Zeichnungs-Nr.	Teile-Nr.	Bezeichnung	Menge
1	80022.0000.0135.52.002-04	10018783	Sammelbehälter Kompakt 1,35 m	1
2	40000036	40000036	Lenkrolle 200 x 50	1
3	40000041	40000041	U-Scheibe A10,5 DIN 125	4
4	40000049	40000049	Federring A10 DIN 127	4
5	40000050	40000050	Sechskantschraube M10x25 DIN 933	4
6	80008.1000.0135.00.001-01	80008 0074	Vulkollanleiste 1,35m	1
7	80017.1000.0135.00.001-01	80017 0014	Stoßleiste 1,35m	1
8	40000022	40000022	Flachrundschraube M6x25 DIN 603	12
9	40000021	40000021	Sperrzahnmutter M6 DIN 6923	12
10	80005.1000.0135.00.001-02	80005 0022	Hochfüllklappe 1,35m	1
11	40000032	40000032	U-Scheibe A8,4 DIN 125 vz	4
12	40000031	40000031	Sechskantschraube M8x40 DIN 933	2
13	40000028	40000028	Sechskantmutter M8 DIN 985	2

Ersatzteilliste

**Montage Sammelbehälter
Kompakt 1,5 m**

**Zeichnungs-Nr.: 80022.0001.0150.52.002-01
Teile-Nr.: 10018726**

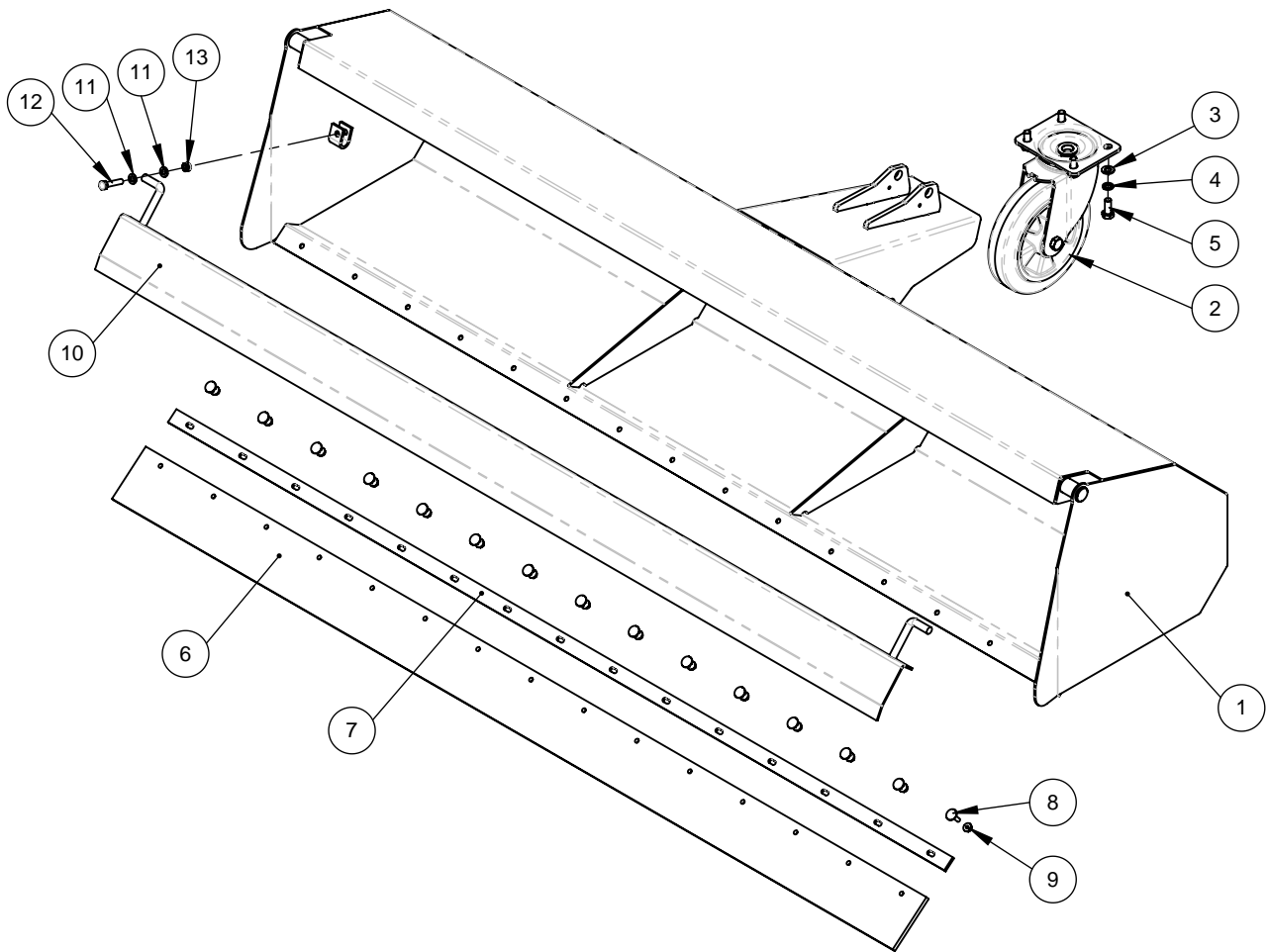


Pos.	Zeichnungs-Nr.	Teile-Nr.	Bezeichnung	Menge
1	80022.0000.0150.52.002-04	10018725	Sammelbehälter Kompakt 1,50 m	1
2	40000036	40000036	Lenkrolle 200 x 50	1
3	40000041	40000041	U-Scheibe A10,5 DIN 125	4
4	40000049	40000049	Federring A10 DIN 127	4
5	40000050	40000050	Sechskantschraube M10x25 DIN 933	4
6	80008.1000.0150.00.001-01	80008 0073	Vulkollanleiste 1,50m	1
7	80017.1000.0150.00.001-01	80017 0015	Stoßleiste 1,50m	1
8	40000022	40000022	Flachrundschraube M6x25 DIN 603	13
9	40000021	40000021	Sperrzahnmutter M6 DIN 6923	13
10	80005.1000.0150.00.001-02	80005 0023	Hochfüllklappe 1,50m	1
11	40000032	40000032	U-Scheibe A8,4 DIN 125 vz	4
12	40000031	40000031	Sechskantschraube M8x40 DIN 933	2
13	40000028	40000028	Sechskantmutter M8 DIN 985	2

Ersatzteilliste

**Montage Sammelbehälter
Kompakt 1,75 m**

Zeichnungs-Nr.: 80022.0001.0175.52.002-01
Teile-Nr.: 10018751

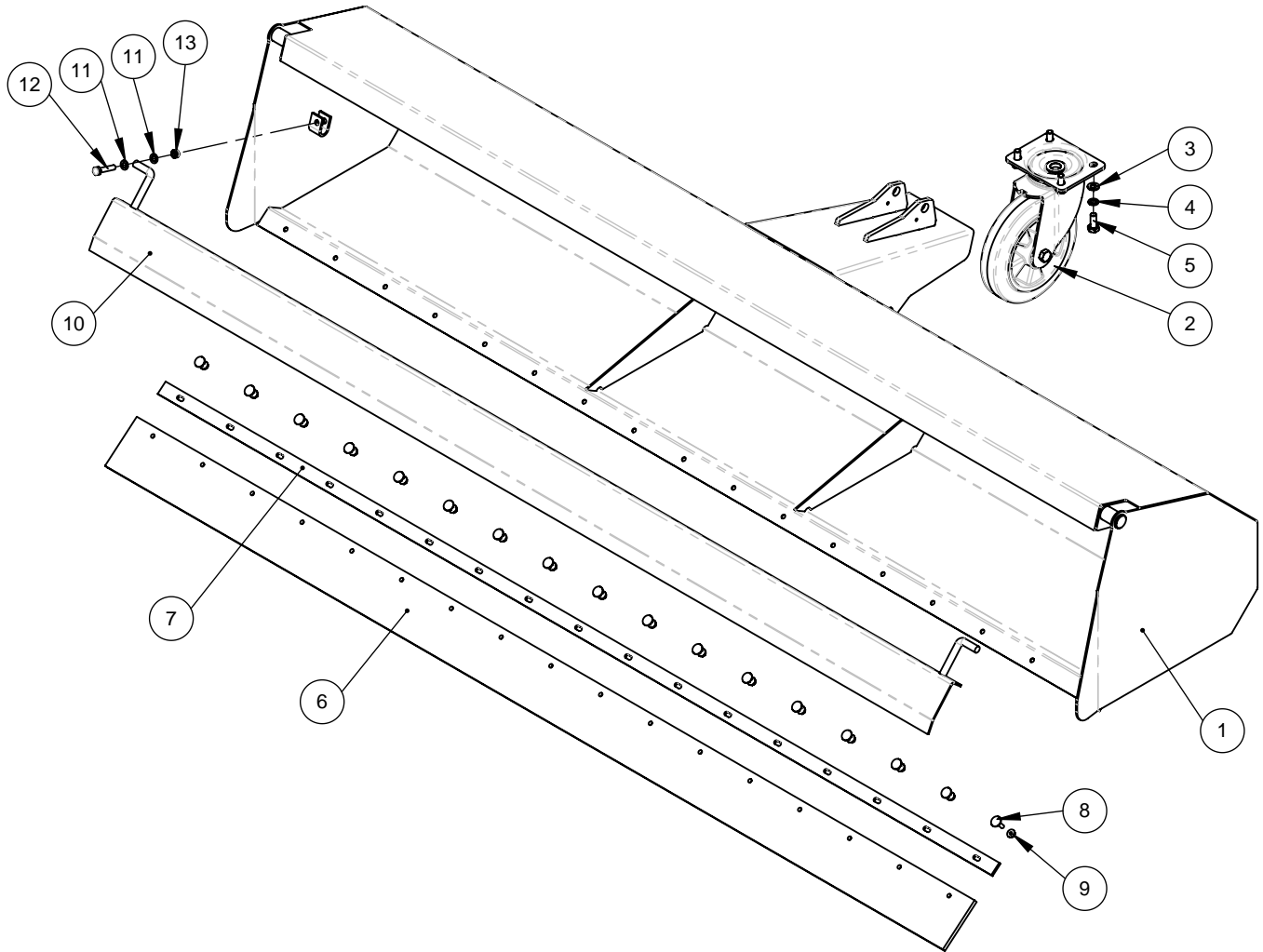


Pos.	Zeichnungs-Nr.	Teile-Nr.	Bezeichnung	Menge
1	80022.0000.0175.52.002-04	10018749	Sammelbehälter Kompakt 1,75 m	1
2	40000036	40000036	Lenkrolle 200 x 50	1
3	40000041	40000041	U-Scheibe A10,5 DIN 125	4
4	40000049	40000049	Federring A10 DIN 127	4
5	40000050	40000050	Sechskantschraube M10x25 DIN 933	4
6	80008.1000.0175.00.001-01	80008 0072	Vulkollanleiste 1,75m	1
7	80017.1000.0175.00.001-01	80017 0006	Stoßleiste 1,75m	1
8	40000022	40000022	Flachrundschraube M6x25 DIN 603	15
9	40000021	40000021	Sperrzahnmutter M6 DIN 6923	15
10	80005.1000.0175.00.001-02	80005 0024	Hochfüllklappe 1,75m	1
11	40000032	40000032	U-Scheibe A8,4 DIN 125 vz	4
12	40000031	40000031	Sechskantschraube M8x40 DIN 933	2
13	40000028	40000028	Sechskantmutter M8 DIN 985	2

Ersatzteilliste

**Montage Sammelbehälter
Kompakt 2,00 m**

Zeichnungs-Nr.: 80022.0001.0200.52.002-01
Teile-Nr.: 10018858

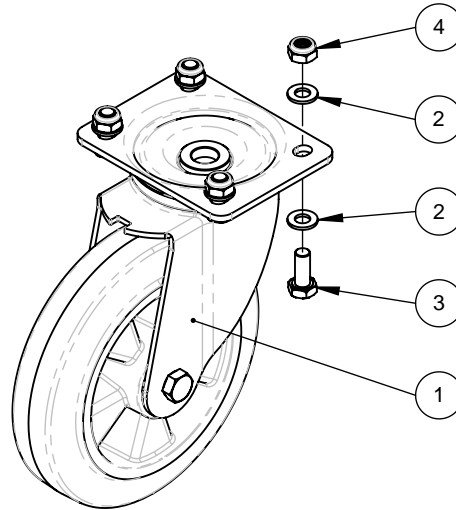


Pos.	Zeichnungs-Nr.	Teile-Nr.	Bezeichnung	Menge
1	80022.0000.0200.52.002-04	10018857	Sammelbehälter Kompakt 2,00 m	1
2	40000036	40000036	Lenkrolle 200 x 50	1
3	40000041	40000041	U-Scheibe A10,5 DIN 125	4
4	40000049	40000049	Federring A10 DIN 127	4
5	40000050	40000050	Sechskantschraube M10x25 DIN 933	4
6	80008.1000.0200.00.007-01	80008 0098	Vulkollanleiste 2,0 m	1
7	80017.1000.0200.00.002-01	80017 0026	Stoßleiste 2,0 m	1
8	40000022	40000022	Flachrundschraube M6x25 DIN 603	17
9	40000021	40000021	Sperrzahnmutter M6 DIN 6923	17
10	80005.1000.0200.00.005-01	80005 0038	Hochfüllklappe 2,0 m	1
11	40000032	40000032	U-Scheibe A8,4 DIN 125 vz	4
12	40000031	40000031	Sechskantschraube M8x40 DIN 933	2
13	40000028	40000028	Sechskantmutter M8 DIN 985	2

Ersatzteilliste

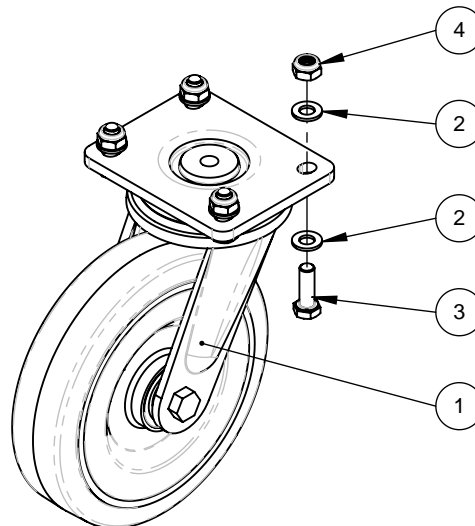
Montage Lenkrolle Ø200 x 50

Zeichnungs-Nr.: 50010.0086.000.00.xxx-01
Teile-Nr.:



Montage Lenkrolle Ø200 x 50
 50010.0086.0000.00.018-01
 Teile Nr. 10019025

Pos.	Zeichnungs-Nr.	Teile-Nr.	Bezeichnung	Menge
1	40000036	40000036	Lenkrolle 200 x 50	1
2	40000041	40000041	U-Scheibe A10,5 DIN 125	8
3	40000050	40000050	Sechskantschraube M10x25 DIN 933	4
4	40000043	40000043	Sechskantmutter M10 DIN 985	4



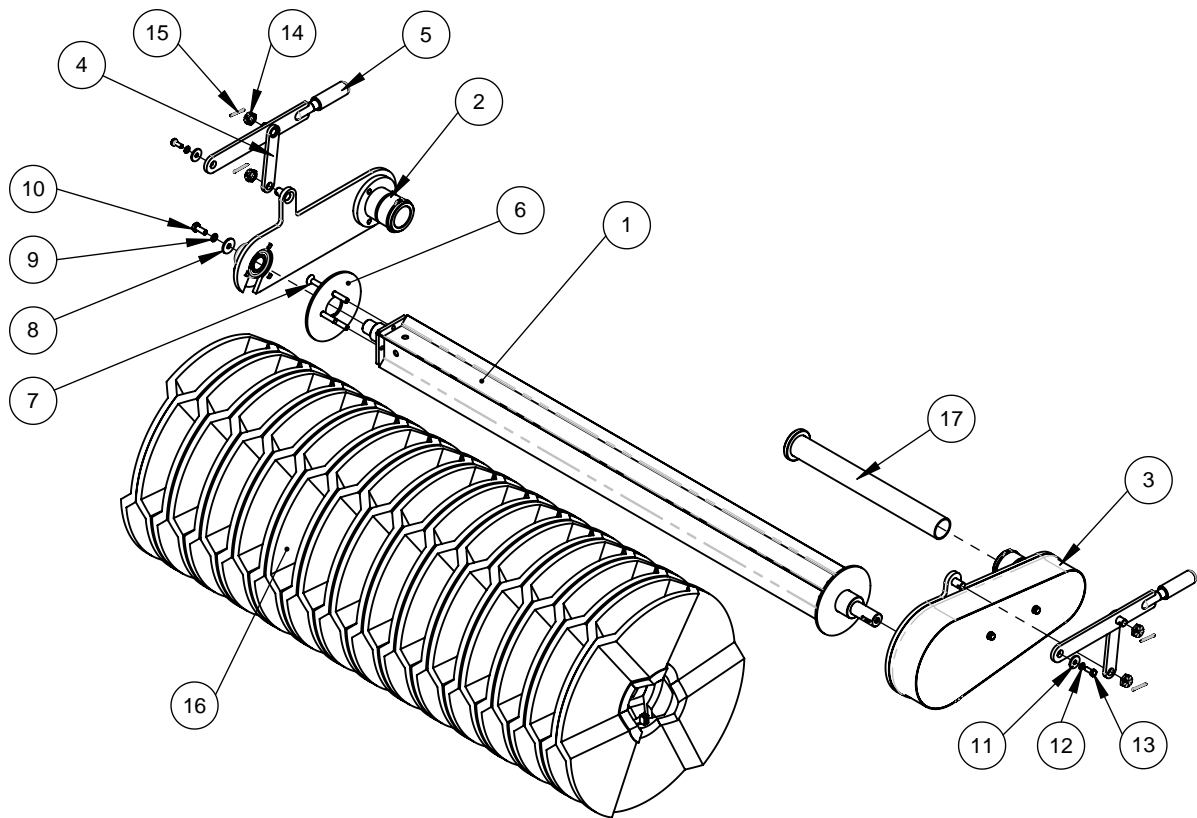
Montage Schwerlast Lenkrolle Ø200 x 50
 50010.0086.0000.00.019-01
 Teile Nr. 10019027

Pos.	Zeichnungs-Nr.	Teile-Nr.	Bezeichnung	Menge
1	40000037	40000037	Lenkrolle 200x50 verstärkt	1
2	40000041	40000041	U-Scheibe A10,5 DIN 125	8
3	40000020	40000020	Sechskantschraube M10x30 DIN 933	4
4	40000043	40000043	Sechskantmutter M10 DIN 985	4

Ersatzteilliste

Montage Antrieb Bürstenringe 1,35 m
 ø 520 hydr. und mech. Ausführung

Zeichnungs-Nr.: 01752.0110.0135.52.001-01
 Teile-Nr.: 10018790



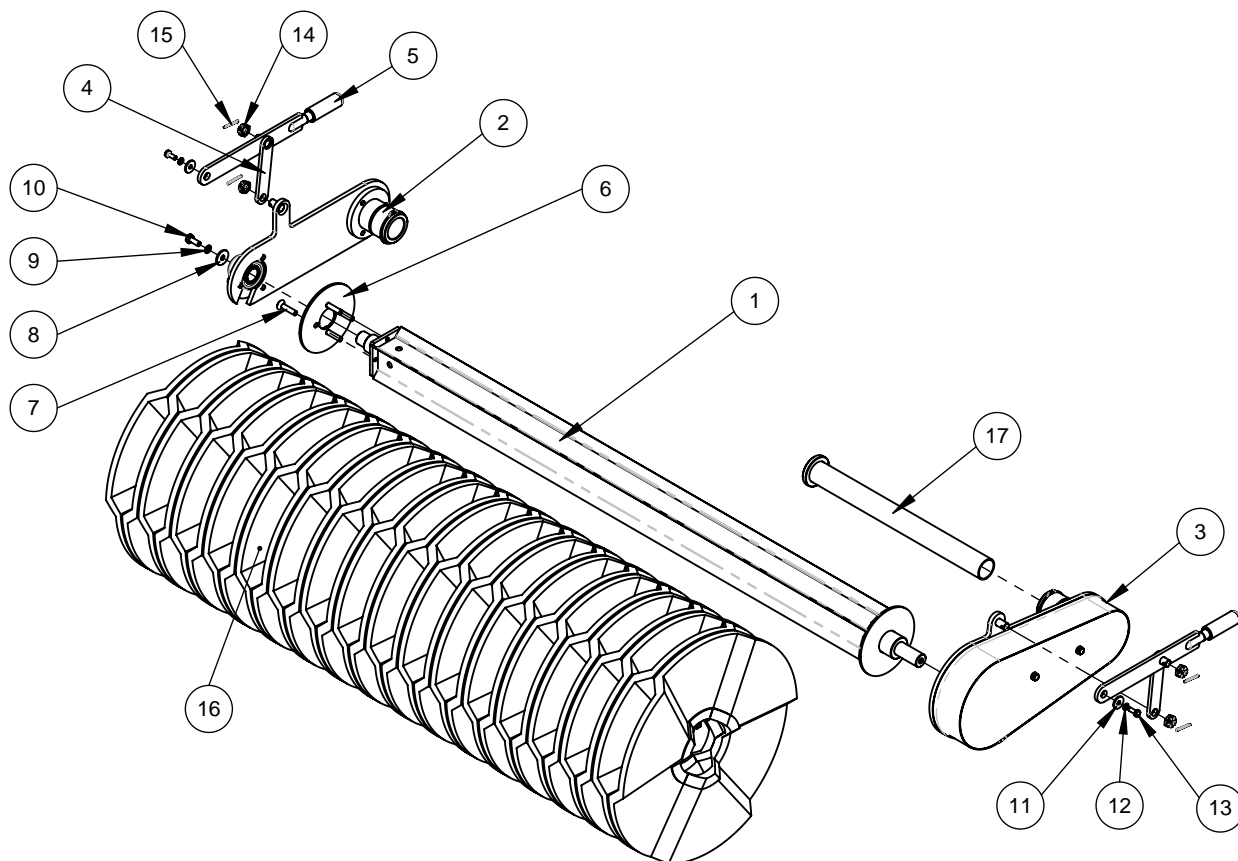
- Pos. 2 detailliert auf Seite 21
- Pos. 3 detailliert auf Seite 22
- Pos.16 detailliert auf Seite 20

Pos.	Zeichnungs-Nr.	Teile-Nr.	Bezeichnung	Menge
1	80025.0000.0135.52.001-01	80025 0001	Bürstenwelle Kompakt ø520 1,35m	1
2	50010.0104.0000.00.043-01	10018674	Montage Wellenführung Lagerseite	1
3	50010.0104.0000.00.044-01	10018675	Montage Antriebskonsole hydr. und mechanisch	1
4	50010.0101.0000.00.008-01	10000209	Zugeisen	2
5	50010.0101.0000.00.026-01	10018359	Betätigungshebel Kompakt 520	2
6	50001.0030.0000.00.143-01	10000563	Halteplatte	1
7	40002573	40002573	Senkschraube M10x45 DIN 7991	4
8	40000051	40000051	U-Scheibe Form R ø 11/34x3 DIN 440	1
9	40000049	40000049	Federring A10 DIN 127	1
10	40000050	40000050	Sechskantschraube M10x25 DIN 933	1
11	40000052	40000052	Scheibe Form Ø9/28x3 DIN 440	2
12	40000082	40000082	Federring A8 DIN 127 vz	2
13	40000095	40000095	Sechskantschraube M8x20 DIN 933	2
14	40002915	40002915	Kronenmutter M16 DIN 937 vz	2
15	40000045	40000045	Splint DIN 94 3,2x40	2
16	01752.0110.0XXX.52.004-01		Bürstenringe Beeline	1
17	50010.0124.0000.00.064-02	10018785	Schutzrohr Kompakt 1,35 m	1

Ersatzteilliste

Montage Antrieb Bürstenringe 1,50 m
 ø 520 hydr. und mech. Ausführung

Zeichnungs-Nr.: 01752.0110.0150.52.001-01
 Teile-Nr.: 10018676



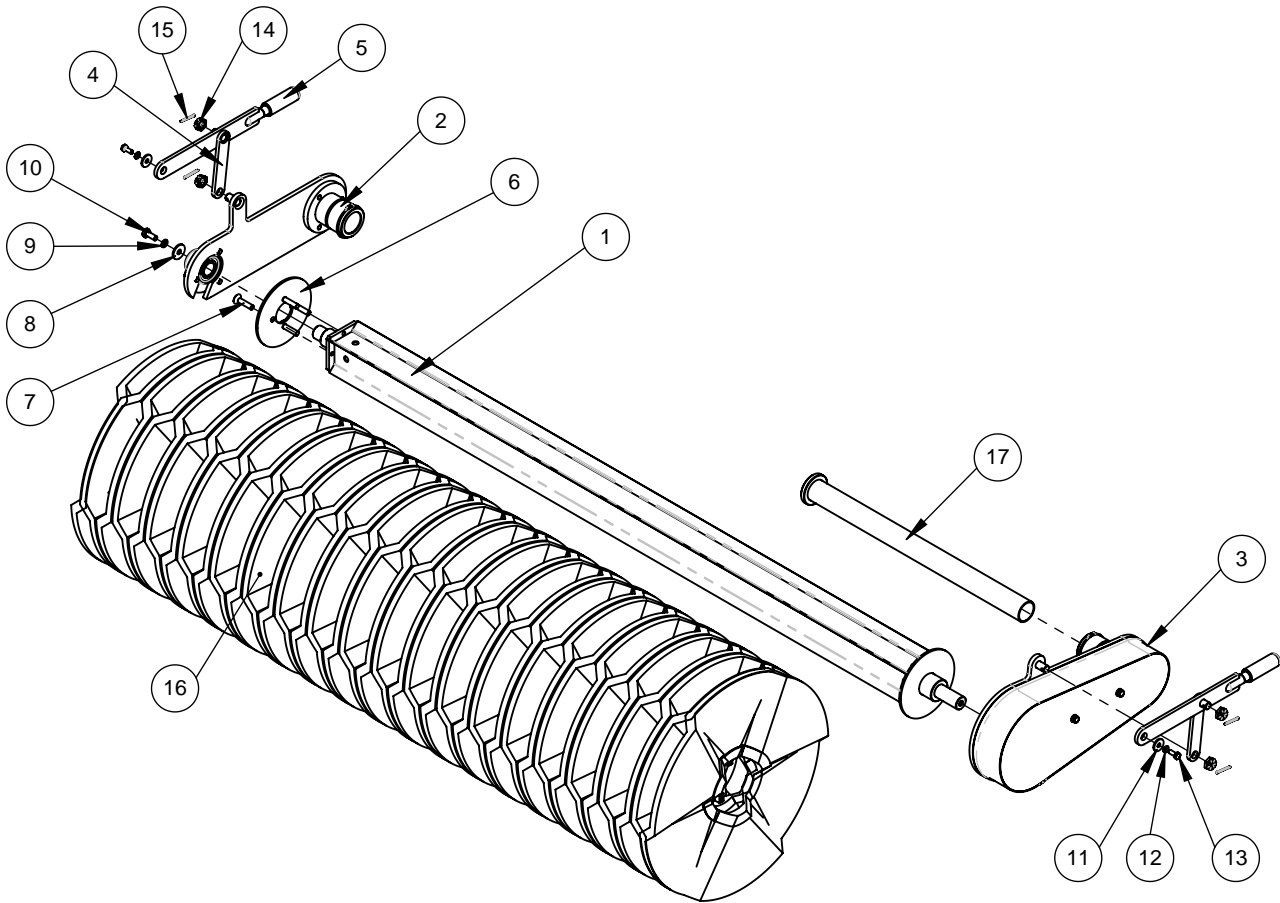
- Pos. 2 detailliert auf Seite 21
- Pos. 3 detailliert auf Seite 22
- Pos.16 detailliert auf Seite 20

Pos.	Zeichnungs-Nr.	Teile-Nr.	Bezeichnung	Menge
1	80025.0000.0150.52.001-01	80025 0002	Bürstenwelle Kompakt ø520 1,50m	1
2	50010.0104.0000.00.043-01	10018674	Montage Wellenführung Lagerseite	1
3	50010.0104.0000.00.044-01	10018675	Montage Antriebskonsole hydr. und mechanisch	1
4	50010.0101.0000.00.008-01	10000209	Zugeisen	2
5	50010.0101.0000.00.026-01	10018359	Betätigungshebel Kompakt 520	2
6	50001.0030.0000.00.143-01	10000563	Halteplatte	1
7	40002573	40002573	Senkschraube M10x45 DIN 7991	4
8	40000051	40000051	U-Scheibe Form R ø 11/34x3 DIN 440	1
9	40000049	40000049	Federring A10 DIN 127	1
10	40000050	40000050	Sechskantschraube M10x25 DIN 933	1
11	40000052	40000052	Scheibe Form Ø9/28x3 DIN 440	2
12	40000082	40000082	Federring A8 DIN 127 vz	2
13	40000095	40000095	Sechskantschraube M8x20 DIN 933	2
14	40002915	40002915	Kronenmutter M16 DIN 937 vz	2
15	40000045	40000045	Splint DIN 94 3,2x40	2
16	01752.0110.0XXX.52.004-01		Bürstenringe Beeline	1
17	50010.0124.0000.00.062-02	10018677	Schutzrohr Kompakt 1,50 m	1

Ersatzteilliste

Montage Antrieb Bürstenringe 1,75 m
 ø 520 hydr. und mech. Ausführung

Zeichnungs-Nr.: 01752.0110.0175.52.001-01
 Teile-Nr.: 10018735



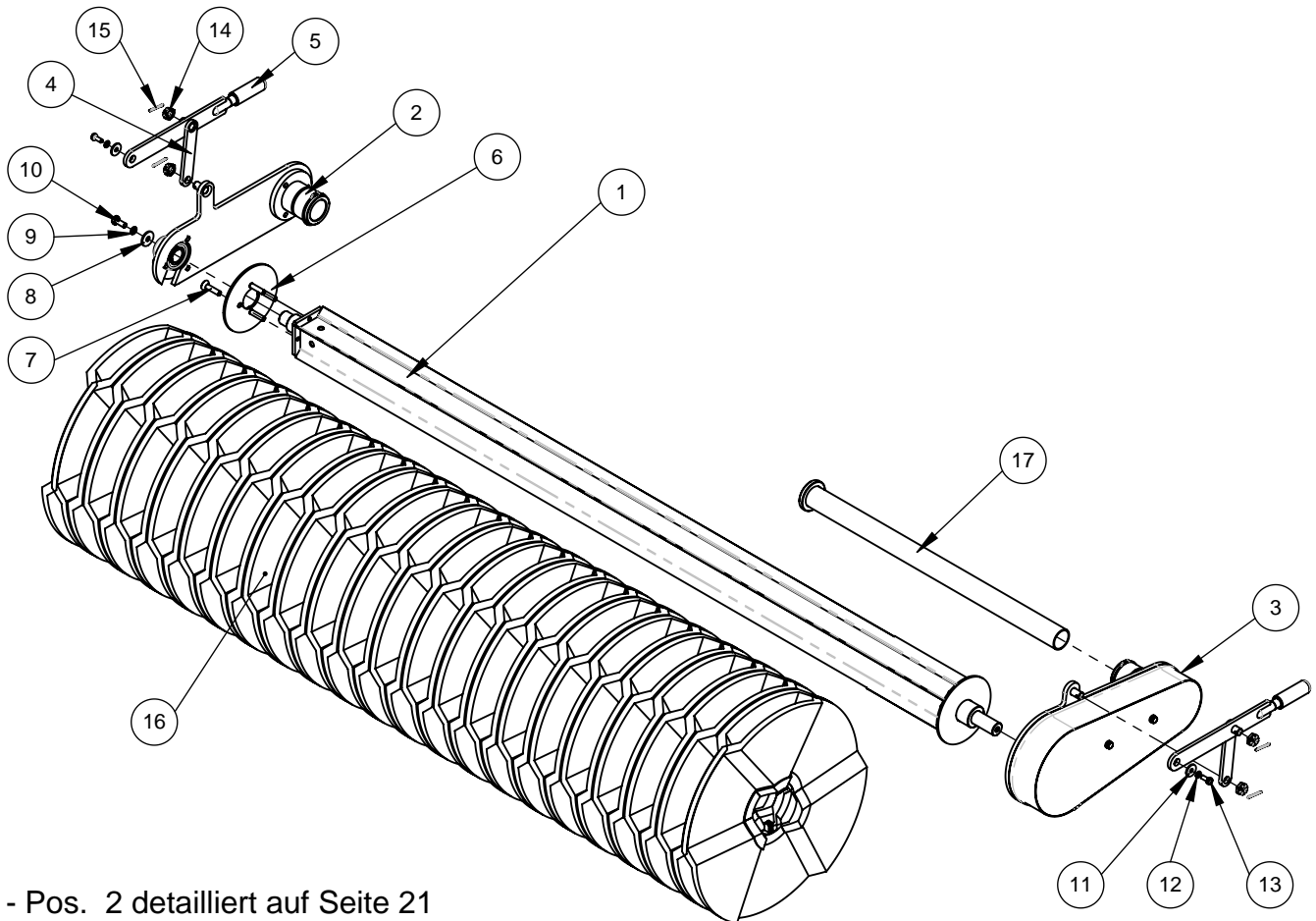
- Pos. 2 detailliert auf Seite 21
- Pos. 3 detailliert auf Seite 22
- Pos.16 detailliert auf Seite 20

Pos.	Zeichnungs-Nr.	Teile-Nr.	Bezeichnung	Menge
1	80025.0000.0175.52.001-01	80025 0003	Bürstenwelle Kompakt ø520 1,75m	1
2	50010.0104.0000.00.043-01	10018674	Montage Wellenführung Lagerseite	1
3	50010.0104.0000.00.044-01	10018675	Montage Antriebskonsole hydr. und mechanisch	1
4	50010.0101.0000.00.008-01	10000209	Zugeisen	2
5	50010.0101.0000.00.026-01	10018359	Betätigungshebel Kompakt 520	2
6	50001.0030.0000.00.143-01	10000563	Halteplatte	1
7	40002573	40002573	Senkschraube M10x45 DIN 7991	4
8	40000051	40000051	U-Scheibe Form R ø 11/34x3 DIN 440	1
9	40000049	40000049	Federring A10 DIN 127	1
10	40000050	40000050	Sechskantschraube M10x25 DIN 933	1
11	40000052	40000052	Scheibe Form Ø9/28x3 DIN 440	2
12	40000082	40000082	Federring A8 DIN 127 vz	2
13	40000095	40000095	Sechskantschraube M8x20 DIN 933	2
14	40002915	40002915	Kronenmutter M16 DIN 937 vz	2
15	40000045	40000045	Splint DIN 94 3,2x40	2
16	01752.0110.0XXX.52.004-01		Bürstenringe Beeline	1
17	50010.0124.0000.00.063-02	10018734	Schutzrohr Kompakt 1,75 m	1

Ersatzteilliste

Montage Antrieb Bürstenringe 2,00 m
 ø 520 hydr. und mech. Ausführung

Zeichnungs-Nr.: 01752.0110.0200.52.001-01
 Teile-Nr.: 10018848



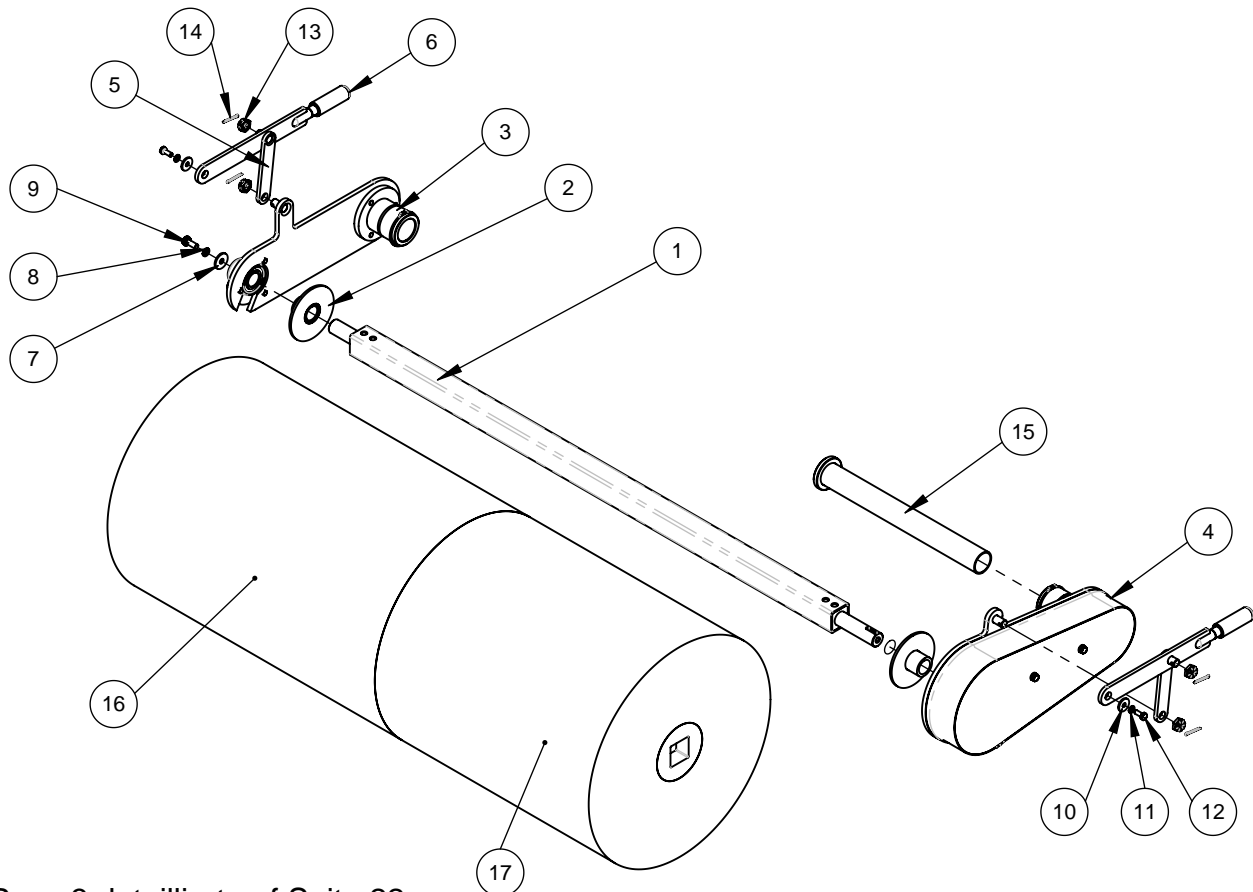
- Pos. 2 detailliert auf Seite 21
- Pos. 3 detailliert auf Seite 22
- Pos.16 detailliert auf Seite 20

Pos.	Zeichnungs-Nr.	Teile-Nr.	Bezeichnung	Menge
1	80025.0000.0200.52.001-01	80025 0009	Bürstenwelle Kompakt ø520 2,00m	1
2	50010.0104.0000.00.043-01	10018674	Montage Wellenführung Lagerseite	1
3	50010.0104.0000.00.044-01	10018675	Montage Antriebskonsole hydr. und mechanisch	1
4	50010.0101.0000.00.008-01	10000209	Zugeisen	2
5	50010.0101.0000.00.026-01	10018359	Betätigungshebel Kompakt 520	2
6	50001.0030.0000.00.143-01	10000563	Halteplatte	1
7	40002573	40002573	Senkschraube M10x45 DIN 7991	4
8	40000051	40000051	U-Scheibe Form R ø 11/34x3 DIN 440	1
9	40000049	40000049	Federring A10 DIN 127	1
10	40000050	40000050	Sechskantschraube M10x25 DIN 933	1
11	40000052	40000052	Scheibe Form Ø9/28x3 DIN 440	2
12	40000082	40000082	Federring A8 DIN 127 vz	2
13	40000095	40000095	Sechskantschraube M8x20 DIN 933	2
14	40002915	40002915	Kronenmutter M16 DIN 937 vz	2
15	40000045	40000045	Splint DIN 94 3,2x40	2
16	01752.0110.0XXX.52.004-01		Bürstenringe Beeline	1
17	50010.0124.0000.00.065-02	10018847	Schutzrohr Kompakt 2,00 m	1

Ersatzteilliste

Montage Antrieb Kehrwalze 1,35 m
 ø 520 hydr. und mech. Ausführung

Zeichnungs-Nr.: 01752.0110.0135.52.002-01
 Teile-Nr.: 10018999



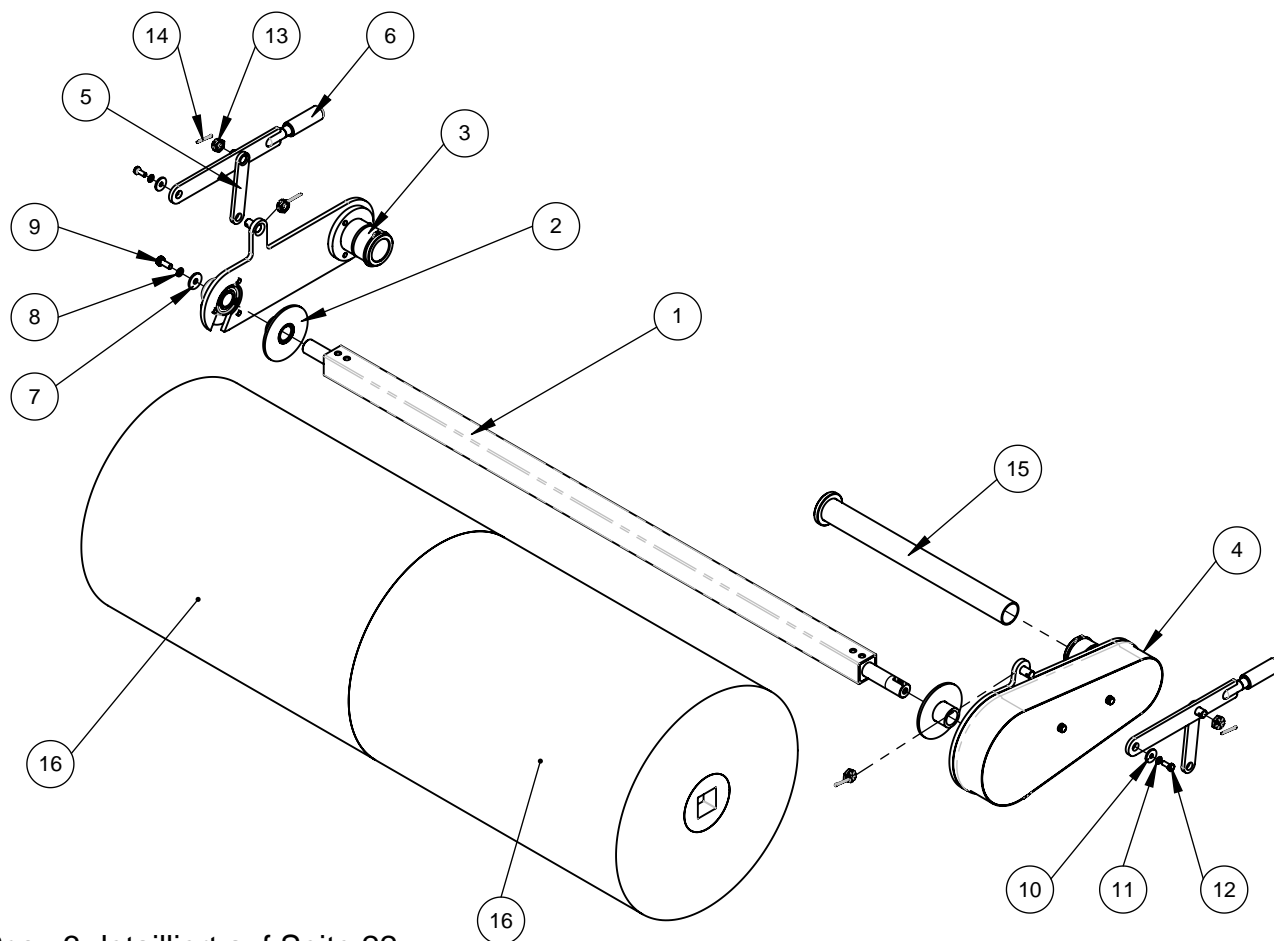
- Pos. 3 detailliert auf Seite 22
- Pos. 4 detailliert auf Seite 23
- Pos.16/17 detailliert auf Seite 21

Pos.	Zeichnungs-Nr.	Teile-Nr.	Bezeichnung	Menge
1	80025.0000.0135.52.002-01	80025_0006	Walzenwelle 1,35m Kompakt	1
2	50010.0124.0000.00.023-01	10000097	Druckflansch	2
3	50010.0104.0000.00.043-01	10018674	Montage Wellenführung Lagerseite	1
4	50010.0104.0000.00.044-01	10018675	Montage Antriebskonsole hydr. und mechanisch	1
5	50010.0101.0000.00.008-01	10000209	Zugeisen	2
6	50010.0101.0000.00.026-01	10018359	Betätigungshebel Kompakt 520	2
7	40000051	40000051	U-Scheibe Form R ø 11/34x3 DIN 440	1
8	40000049	40000049	Federring A10 DIN 127	1
9	40000050	40000050	Sechskantschraube M10x25 DIN 933	1
10	40000052	40000052	Scheibe Form Ø9/28x3 DIN 440	2
11	40000082	40000082	Federring A8 DIN 127 vz	2
12	40000095	40000095	Sechskantschraube M8x20 DIN 933	2
13	40002915	40002915	Kronenmutter M16 DIN 937 vz	2
14	40000045	40000045	Splint DIN 94 3,2x40	2
15	50010.0124.0000.00.064-02	10018785	Schutzrohr Kompakt 1,35 m	1
16	40000701	40000701	Kehrwalze ø510 x 750 mm 100% PP Vollbesatz	1
17	40004997	40004997	Kehrwalze ø510 x 600 mm PP VK 50 Vollbesatz	1

Ersatzteilliste

Montage Antrieb Kehrwalze 1,50 m
 ø 520 hydr. und mech. Ausführung

Zeichnungs-Nr.: 01752.0110.0150.52.002-01
 Teile-Nr.: 10019000



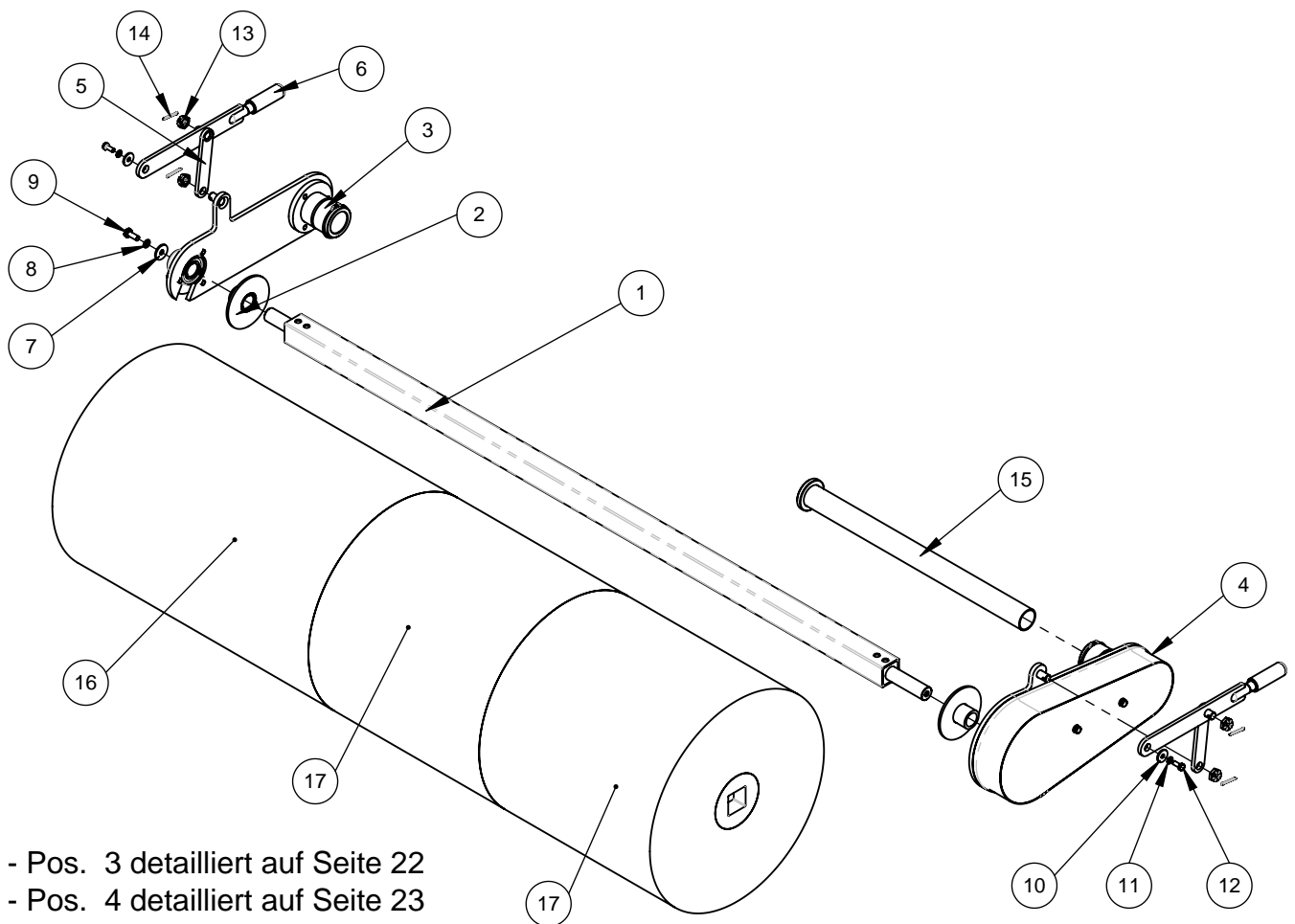
- Pos. 3 detailliert auf Seite 22
- Pos. 4 detailliert auf Seite 23
- Pos.16 detailliert auf Seite 21

Pos.	Zeichnungs-Nr.	Teile-Nr.	Bezeichnung	Menge
1	80025.0000.0150.52.002-01	80025_0007	Walzenwelle 1,50m Kompakt	1
2	50010.0124.0000.00.023-01	10000097	Druckflansch	2
3	50010.0104.0000.00.043-01	10018674	Montage Wellenführung Lagerseite	1
4	50010.0104.0000.00.044-01	10018675	Montage Antriebskonsole hydr. und mechanisch	1
5	50010.0101.0000.00.008-01	10000209	Zugeisen	2
6	50010.0101.0000.00.026-01	10018359	Betätigungshebel Kompakt 520	2
7	40000051	40000051	U-Scheibe Form R ø 11/34x3 DIN 440	1
8	40000049	40000049	Federring A10 DIN 127	1
9	40000050	40000050	Sechskantschraube M10x25 DIN 933	1
10	40000052	40000052	Scheibe Form Ø9/28x3 DIN 440	2
11	40000082	40000082	Federring A8 DIN 127 vz	2
12	40000095	40000095	Sechskantschraube M8x20 DIN 933	2
13	40002915	40002915	Kronenmutter M16 DIN 937 vz	2
14	40000045	40000045	Splint DIN 94 3,2x40	2
15	50010.0124.0000.00.062-02	10018677	Schutzrohr Kompakt 1,50 m	1
16	40000701	40000701	Kehrwalze ø510 x 750 mm 100% PP Vollbesatz	2

Ersatzteilliste

Montage Antrieb Kehrwalze 1,75 m
 ø 520 hydr. und mech. Ausführung

Zeichnungs-Nr.: 01752.0110.0175.52.002-01
 Teile-Nr.: 10019005



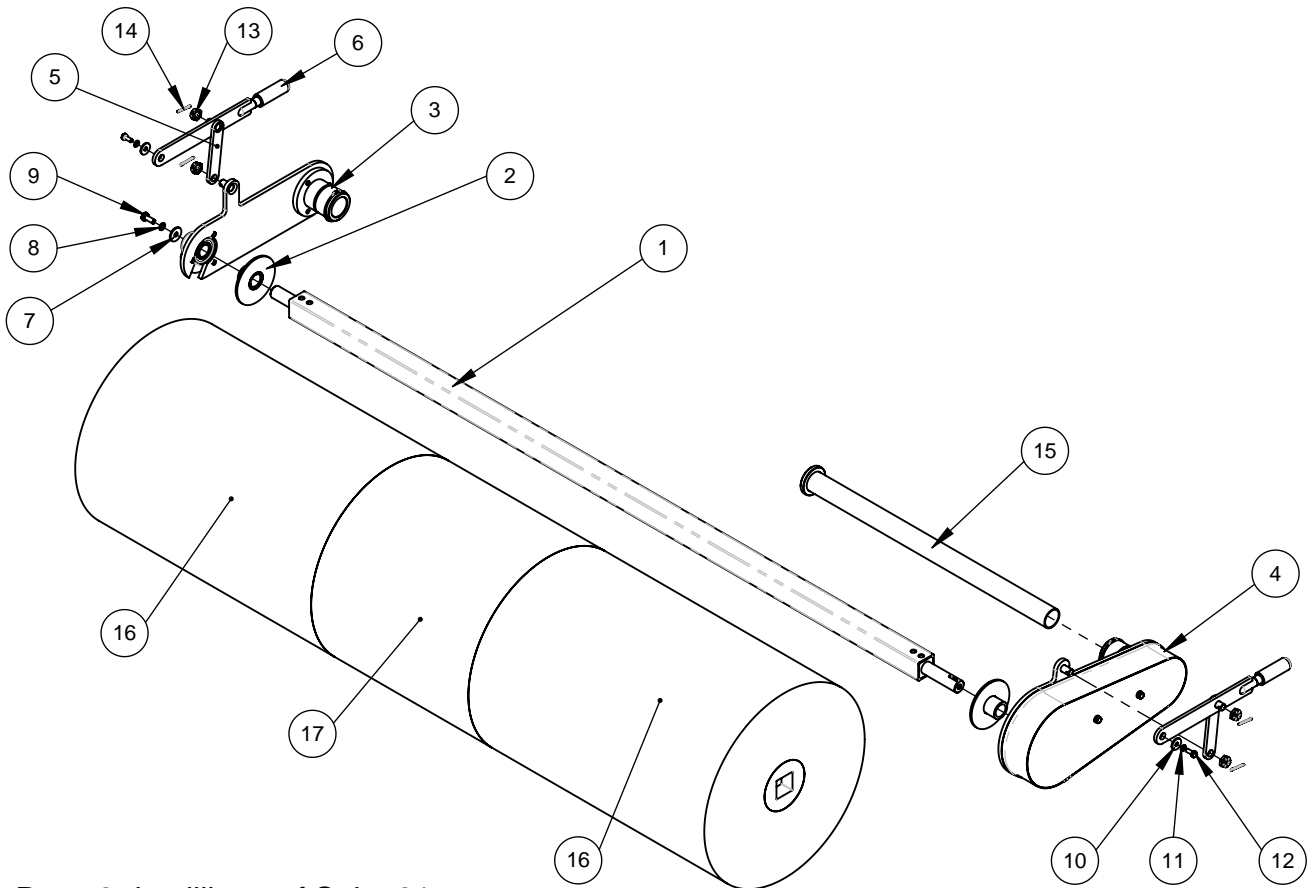
- Pos. 3 detailliert auf Seite 22
- Pos. 4 detailliert auf Seite 23
- Pos.16/17 detailliert auf Seite 21

Pos.	Zeichnungs-Nr.	Teile-Nr.	Bezeichnung	Menge
1	80025.0000.0175.52.002-01	80025_0008	Walzenwelle 1,75m Kompakt	1
2	50010.0124.0000.00.023-01	10000097	Druckflansch	2
3	50010.0104.0000.00.043-01	10018674	Montage Wellenführung Lagerseite	1
4	50010.0104.0000.00.044-01	10018675	Montage Antriebskonsole hydr. und mechanisch	1
5	50010.0101.0000.00.008-01	10000209	Zugeisen	2
6	50010.0101.0000.00.026-01	10018359	Betätigungshebel Kompakt 520	2
7	40000051	40000051	U-Scheibe Form R ø 11/34x3 DIN 440	1
8	40000049	40000049	Federring A10 DIN 127	1
9	40000050	40000050	Sechskantschraube M10x25 DIN 933	1
10	40000052	40000052	Scheibe Form Ø9/28x3 DIN 440	2
11	40000082	40000082	Federring A8 DIN 127 vz	2
12	40000095	40000095	Sechskantschraube M8x20 DIN 933	2
13	40002915	40002915	Kronenmutter M16 DIN 937 vz	2
14	40000045	40000045	Splint DIN 94 3,2x40	2
15	50010.0124.0000.00.063-02	10018734	Schutzrohr Kompakt 1,75 m	1
16	40000701	40000701	Kehrwalze ø510 x 750 mm 100% PP Vollbesatz	1
17	40004996	40004996	Kehrwalze ø510 x 500 mm PP VK 50 Vollbesatz	2

Ersatzteilliste

Montage Antrieb Kehrwalze 2,00 m
 ø 520 hydr. und mech. Ausführung

Zeichnungs-Nr.: 01752.0110.0200.52.002-01
 Teile-Nr.: 10019006



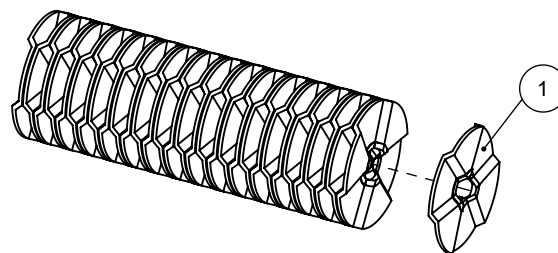
- Pos. 2 detailliert auf Seite 21
- Pos. 3 detailliert auf Seite 22
- Pos.16 detailliert auf Seite 21

Pos.	Zeichnungs-Nr.	Teile-Nr.	Bezeichnung	Menge
1	80025.0000.0200.52.002-01	80025_0010	Walzenwelle 2,00 m Kompakt	1
2	50010.0124.0000.00.023-01	10000097	Druckflansch	2
3	50010.0104.0000.00.043-01	10018674	Montage Wellenführung Lagerseite	1
4	50010.0104.0000.00.044-01	10018675	Montage Antriebskonsole hydr. und mechanisch	1
5	50010.0101.0000.00.008-01	10000209	Zugeisen	2
6	50010.0101.0000.00.026-01	10018359	Betätigungshebel Kompakt 520	2
7	40000051	40000051	U-Scheibe Form R ø 11/34x3 DIN 440	1
8	40000049	40000049	Federring A10 DIN 127	1
9	40000050	40000050	Sechskantschraube M10x25 DIN 933	1
10	40000052	40000052	Scheibe Form Ø9/28x3 DIN 440	2
11	40000082	40000082	Federring A8 DIN 127 vz	2
12	40000095	40000095	Sechskantschraube M8x20 DIN 933	2
13	40002915	40002915	Kronenmutter M16 DIN 937 vz	2
14	40000045	40000045	Splint DIN 94 3,2x40	2
15	50010.0124.0000.00.065-02	10018847	Schutzrohr Kompakt 2,00 m	1
16	40000701	40000701	Kehrwalze ø510 x 750 mm 100% PP Vollbesatz	2
17	40004996	40004996	Kehrwalze ø510 x 500 mm PP VK 50 Vollbesatz	1

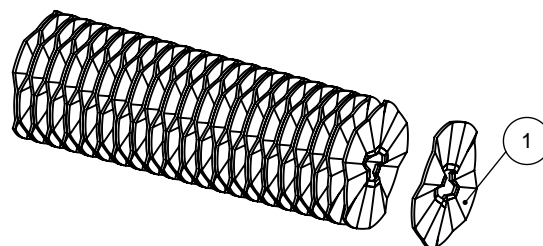
Bürstenringe

Zeichnungs-Nr.: 1752.0110.0XXX.52.00X-01

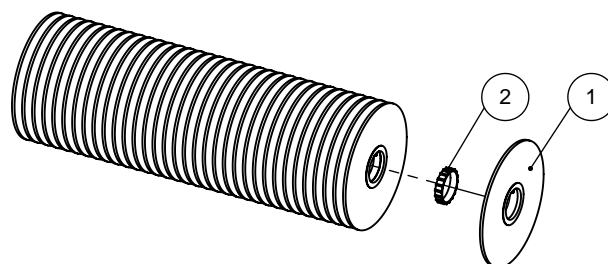
Teile-Nr.:

**Bürstenringe Beeline**

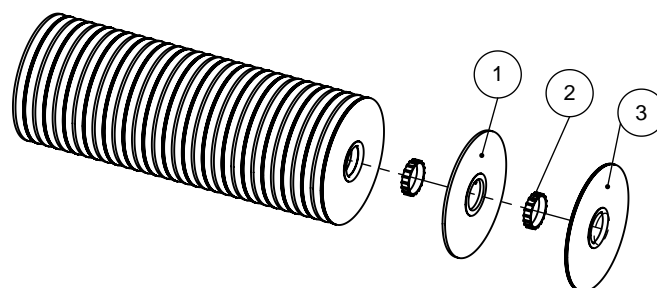
Pos.	Teile-Nr.	Bezeichnung	Arbeitsbreite 1,35 m	Arbeitsbreite 1,50 m	Arbeitsbreite 1,75 m	Arbeitsbreite 2,00 m
1	40000291	Bürstenring Beeline ø520x5"	28	32	37	42

**Bürstenringe WaveLine / CrownLock**

Pos.	Teile-Nr.	Bezeichnung	Arbeitsbreite 1,35 m	Arbeitsbreite 1,50 m	Arbeitsbreite 1,75 m	Arbeitsbreite 2,00 m
1	40007661	Bürstenring - 100% PP WaveLine mit CrownLock System	37	41	48	54

**Bürstenringe Sunline**

Pos.	Teile-Nr.	Bezeichnung	Arbeitsbreite 1,35 m	Arbeitsbreite 1,50 m	Arbeitsbreite 1,75 m	Arbeitsbreite 2,00 m
1	40000297	Bürstenring Sunline 5"	32	35	41	47
2	40000600	Abstandsring	30	34	39	45

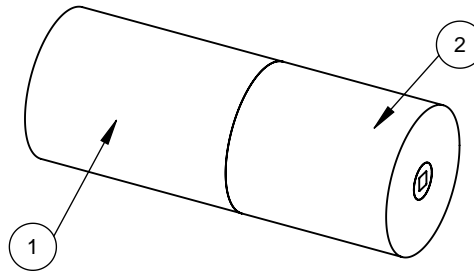
**Bürstenringe Mischbesatz
50% PP / 50% Welldraht**

Pos.	Teile-Nr.	Bezeichnung	Arbeitsbreite 1,35 m	Arbeitsbreite 1,50 m	Arbeitsbreite 1,75 m	Arbeitsbreite 2,00 m
1	40000297	Bürstenring Sunline 5"	16	17	20	23
2	40000600	Abstandsring	30	33	39	45
3	40000288	Bürstenring - Welldraht 5"	15	17	20	23

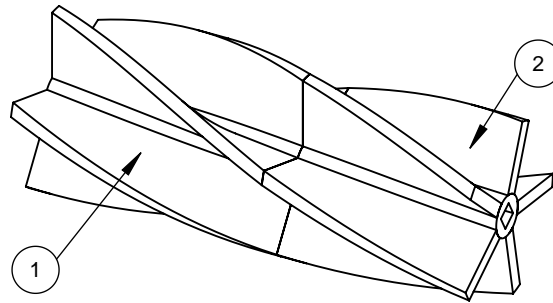
Kehrwalzen

Zeichnungs-Nr.: 1752.0110.0XXX.52.00X-01

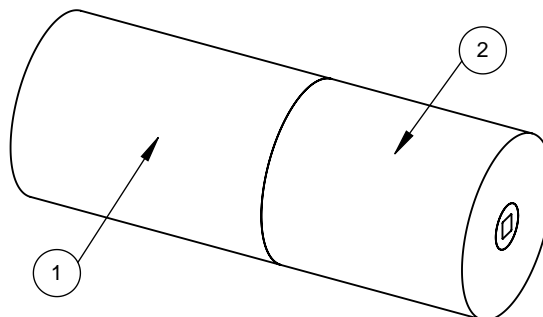
Teile-Nr.:

**Kehrwalze 50 % PP,
50% Welldraht**

Pos.	Teile-Nr.	Bezeichnung	Arbeitsbreite 1,35 m	Arbeitsbreite 1,50 m	Arbeitsbreite 1,75 m	Arbeitsbreite 2,00 m
1	40002532	Kehrwalze \varnothing 510 x 750 mm 50% PP, 50% Welldraht	1	2	1	2
2	40003380	Kehrwalze \varnothing 520 x 600 mm 50% PP, 50% Welldraht	1	-	-	-
3	40004488	Kehrwalze \varnothing 520 x 500 mm 50% PP, 50% Welldraht	-	-	2	1

**Kehrwalze 100 % PP
Schneebesatz**

Pos.	Teile-Nr.	Bezeichnung	Arbeitsbreite 1,35 m	Arbeitsbreite 1,50 m	Arbeitsbreite 1,75 m	Arbeitsbreite 2,00 m
1	40001291	Kehrwalze \varnothing 520 x 750 mm 100 % PP Snow gelb	1	2	1	2
2	40001292	Kehrwalze \varnothing 520 x 600 mm 100 % PP Snow gelb	1	-	-	-
3	40001290	Kehrwalze \varnothing 520 x 500 mm 100 % PP Snow gelb	-	-	2	1

**Kehrwalze 100 % PP
Vollbesatz**

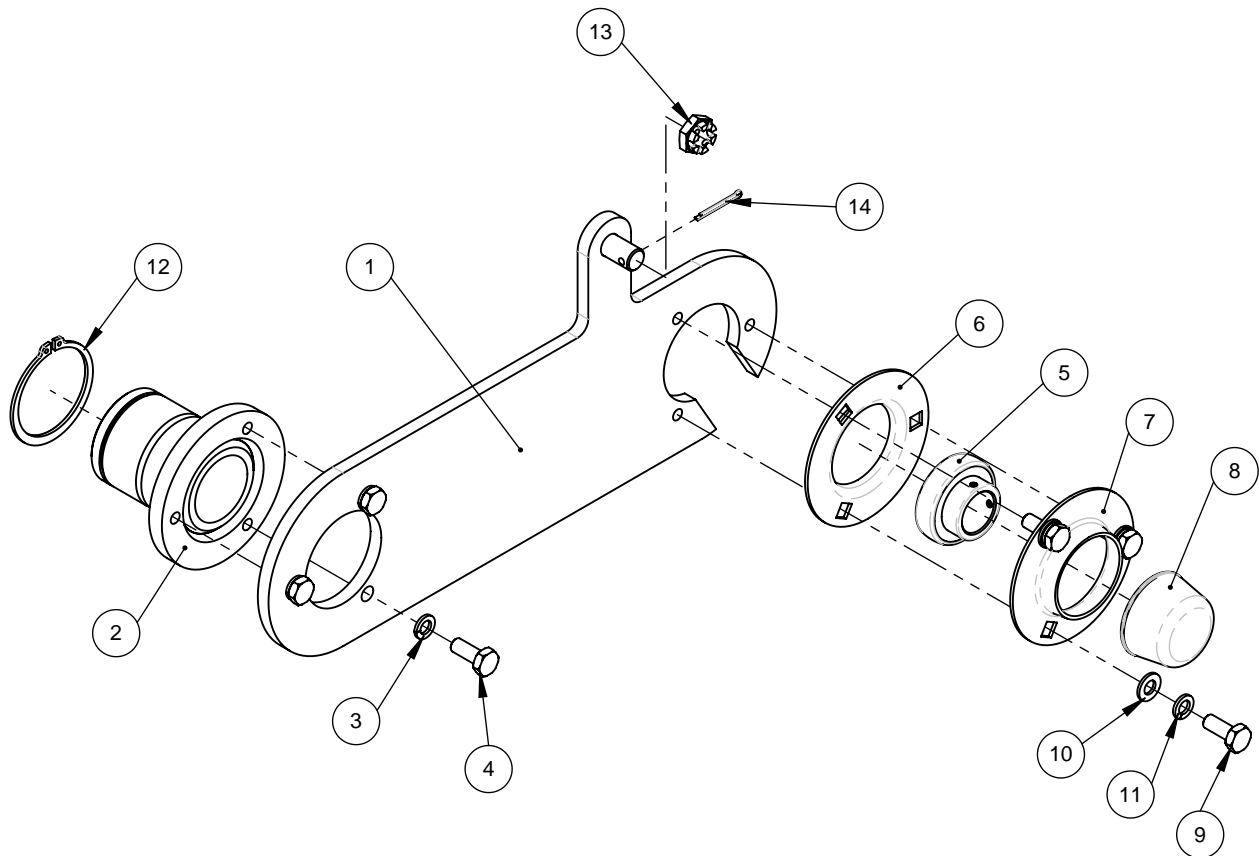
Pos.	Teile-Nr.	Bezeichnung	Arbeitsbreite 1,35 m	Arbeitsbreite 1,50 m	Arbeitsbreite 1,75 m	Arbeitsbreite 2,00 m
1	40000701	Kehrwalze \varnothing 510 x 750 mm 100% PP Vollbesatz	1	2	1	2
2	40004997	Kehrwalze \varnothing 510 x 600 mm PP VK 50 Vollbesatz	1	-	-	-
3	40004996	Kehrwalze \varnothing 510 x 500 mm PP VK 50 Vollbesatz	-	-	2	1

Ersatzteilliste

Montage Wellenführung Lagerseite

Zeichnungs-Nr.: 50010.0104.0000.00.043-01

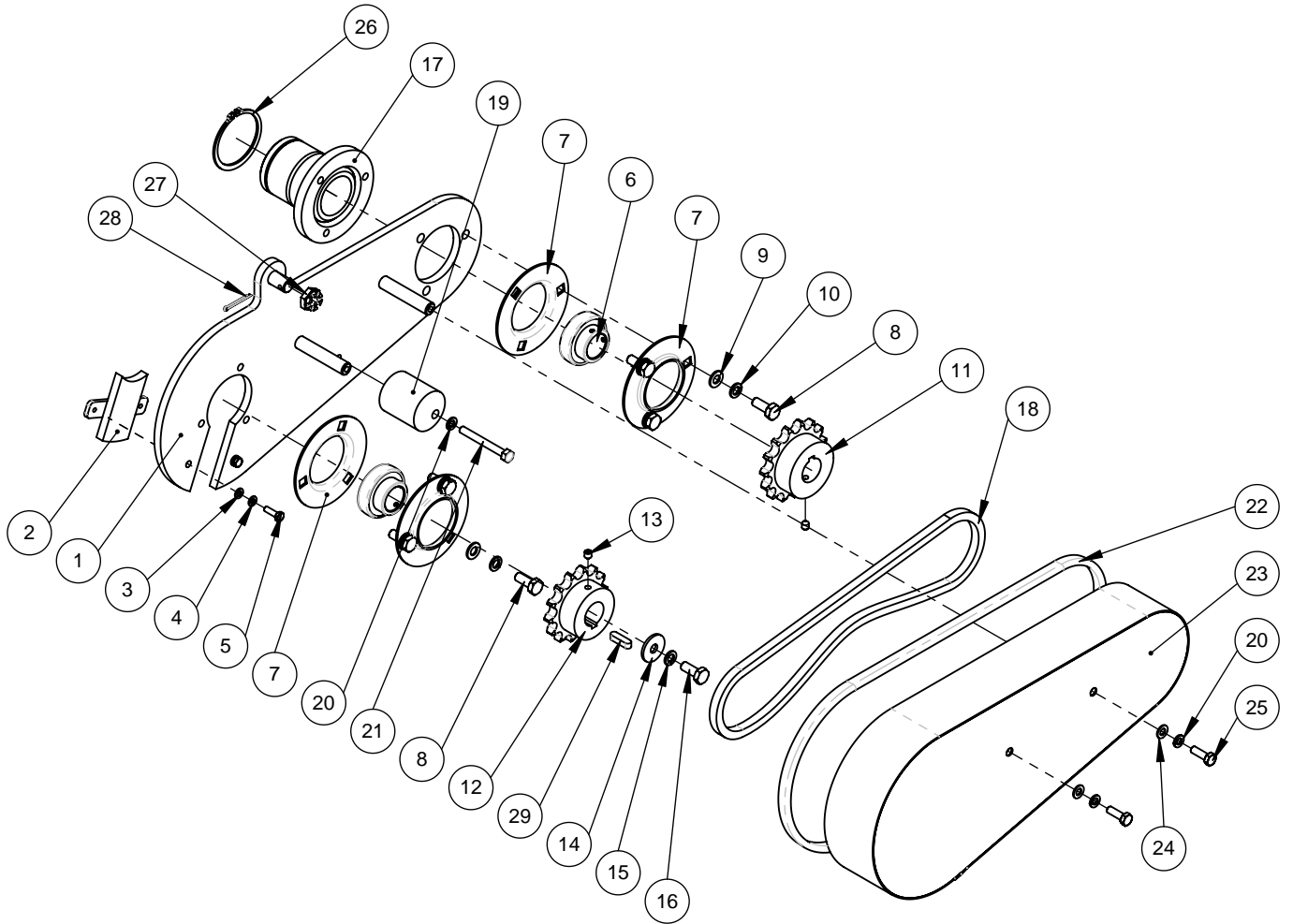
Teile-Nr.: 10018674



Pos.	Zeichnungs-Nr.	Teile-Nr.	Bezeichnung	Menge
1	50010.0102.0000.00.005-01	10000909	Wellenführung Lagerseite	1
2	50010.0007.0000.00.005-01	10018673	Lagerflansch	1
3	40000049	40000049	Federring A10 DIN 127	3
4	40000050	40000050	Sechskantschraube M10x25 DIN 933	3
5	40000058	40000058	Lagereinsatz SB 206	1
6	40000056	40000056	Lagerschale 3-Loch PF206	1
7	40000059	40000059	Lagerschale 3-Loch	1
8	40000057	40000057	Lagerschutz	1
9	40000050	40000050	Sechskantschraube M10x25 DIN 933	3
10	40000041	40000041	U-Scheibe A10,5 DIN 125	3
11	40000049	40000049	Federring A10 DIN 127	3
12	40001282	40001282	Sicherungsring ø68x2,5	1
13	40002915	40002915	Kronenmutter M16 DIN 937 vz	1
14	40000045	40000045	Splint DIN 94 3,2x40	1

Montage Antriebskonsole
hydr. und mechanisch

Zeichnungs-Nr.:
Teile-Nr.:



Ersatzteilliste

Montage Antriebskonsole hydraulisch		Zeichnungs-Nr.:		
		Teile-Nr.:		
Pos.	Zeichnungs-Nr.	Teile-Nr.	Bezeichnung	Menge
1	50010.0102.0000.00.004-01	10000901	Wellenführung	1
2	50010.0124.0000.00.002-01	10000905	Staubschutzblech	1
3	40000170	40000170	U-Scheibe A6,4 DIN 125 vz	2
4	40000171	40000171	Federring A6 DIN 127 vz	2
5	40000027	40000027	Sechskantschraube M6x20 DIN 933	2
6	40000058	40000058	Lagereinsatz SB 206	2
7	40000056	40000056	Lagerschale 3-Loch PF206	4
8	40000050	40000050	Sechskantschraube M10x25 DIN 933	6
9	40000041	40000041	U-Scheibe A10,5 DIN 125	6
10	40000049	40000049	Federring A10 DIN 127	6
11	50001.0250.0000.00.003-01	10003034	Kettenrad z=15	1
12	50001.0250.0000.00.004-01	10000326	Kettenrad z=14	1
13	40000096	40000096	Gewindestift M8x10 DIN 916	2
14	40000051	40000051	U-Scheibe Form R ø 11/34x3 DIN 440	1
15	40000049	40000049	Federring A10 DIN 127	1
16	40000050	40000050	Sechskantschraube M10x25 DIN 933	1
17	50010.0007.0000.00.005-01	10018673	Lagerflansch	1
18	40001244_930 - 1050 40001245 40001246	40001244 40001245 40001246	Rollenkette 3/4" Verbindungsglied gerade Verbindungsglied gekröpft	1
19	50001.0200.0000.00.013-01	10000908	Kettenspanner	1
20	40000082	40000082	Federring A8 DIN 127 vz	3
21	40002800	40002800	Sechskantschraube M8x70 DIN 933	1
22	40001255_1220	40001255	Kantenschutzprofil l=1220mm	1
23	50010.0124.0000.00.001-01	10000188	Kettenkasten	1
24	40000032	40000032	U-Scheibe A8,4 DIN 125 vz	2
25	40000102	40000102	Sechskantschraube M8x25 DIN 933	2
26	40001282	40001282	Sicherungsring ø68x2,5	1
27	40002915	40002915	Kronenmutter M16 DIN 937 vz	1
28	40000045	40000045	Splint DIN 94 3,2x40	1
29	40001241	40001241	Paßfeder 8x7x30	1

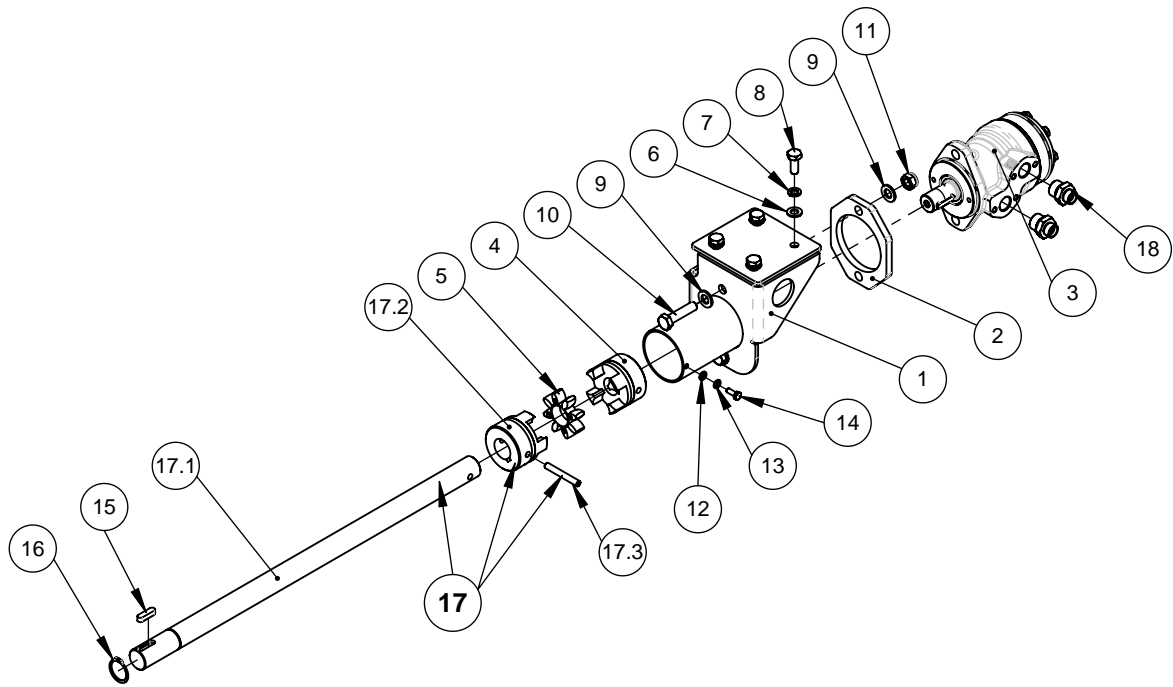
Ersatzteilliste

Montage Antriebskonsole mechanisch		Zeichnungs-Nr.:		
		Teile-Nr.:		
Pos.	Zeichnungs-Nr.	Teile-Nr.	Bezeichnung	Menge
1	50010.0102.0000.00.004-01	10000901	Wellenführung	1
2	50010.0124.0000.00.002-01	10000905	Staubschutzblech	1
3	40000170	40000170	U-Scheibe A6,4 DIN 125 vz	2
4	40000171	40000171	Federring A6 DIN 127 vz	2
5	40000027	40000027	Sechskantschraube M6x20 DIN 933	2
6	40000058	40000058	Lagereinsatz SB 206	2
7	40000056	40000056	Lagerschale 3-Loch PF206	4
8	40000050	40000050	Sechskantschraube M10x25 DIN 933	6
9	40000041	40000041	U-Scheibe A10,5 DIN 125	6
10	40000049	40000049	Federring A10 DIN 127	6
11	50001.0250.0000.00.003-01 50001.0250.0000.00.004-01 50001.0250.0000.00.018-01 50001.0250.0000.00.018-01	10003034 10000326 10000325 10000325	Kettenrad z=15 bis 540 U/min Kettenrad z=14 bis 1000 U/min Kettenrad z=11 bis 2000 U/min Kettenrad z=11 bis 2500 U/min	1
12	50001.0250.0000.00.004-01 50001.0250.0000.00.009-01 50001.0250.0000.00.019-01 50001.0250.0000.00.019-01	10000326 10003039 10000329 10000329	Kettenrad z=14 bis 540 U/min Kettenrad z=21 bis 1000 U/min Kettenrad z=30 bis 2000 U/min Kettenrad z=30 bis 2500 U/min	1
13	40000096	40000096	Gewindestift M8x10 DIN 916	2
14	40000051	40000051	U-Scheibe Form R ø 11/34x3 DIN 440	1
15	40000049	40000049	Federring A10 DIN 127	1
16	40000050	40000050	Sechskantschraube M10x25 DIN 933	1
17	50010.0007.0000.00.005-01	10018673	Lagerflansch	1
18	40001244_930 - 1050 - - - 40001245 40001246	40001244 - - - 40001245 40001246	Rollenkette 3/4" Kettenlänge 930 mm bis 540 U/min Rollenkette 3/4" Kettenlänge 970 mm bis 1000 U/min Rollenkette 3/4" Kettenlänge 1050 mm bis 2000 U/min Rollenkette 3/4" Kettenlänge 1050 mm bis 2500 U/min Verbindungsglied gerade Verbindungsglied gekröpft	1
19	50001.0200.0000.00.013-01	10000908	Kettenspanner	1
20	40000082	40000082	Federring A8 DIN 127 vz	3
21	40002800	40002800	Sechskantschraube M8x70 DIN 933	1
22	40001255_1220	40001255	Kantenschutzprofil l=1220mm	1
23	50010.0124.0000.00.001-01	10000188	Kettenkasten	1
24	40000032	40000032	U-Scheibe A8,4 DIN 125 vz	2
25	40000102	40000102	Sechskantschraube M8x25 DIN 933	2
26	40001282	40001282	Sicherungsring ø68x2,5	1
27	40002915	40002915	Kronenmutter M16 DIN 937 vz	1
28	40000045	40000045	Splint DIN 94 3,2x40	1
29	40001241	40001241	Paßfeder 8x7x30	1

Montage Hydraulikmotor

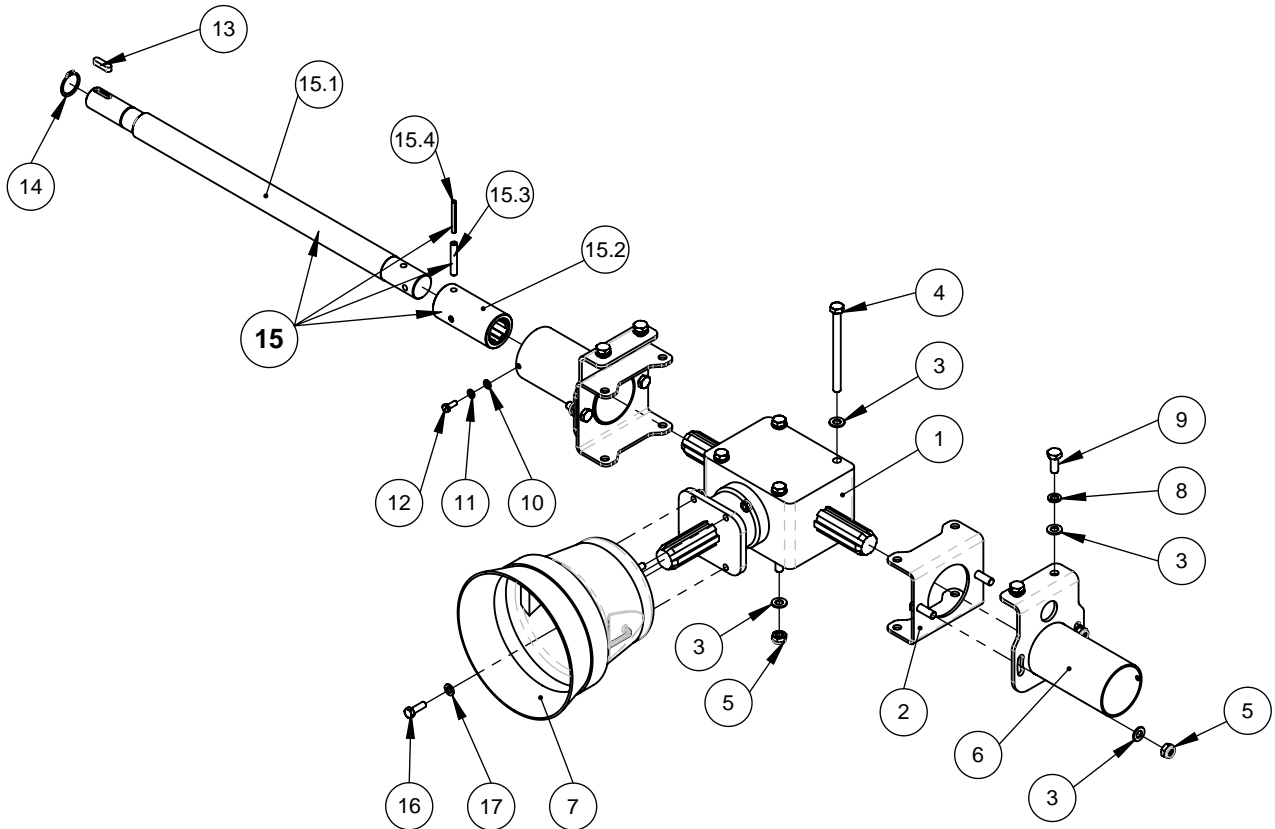
Zeichnungs-Nr.:

Teile-Nr.:



Pos.	Zeichnungs-Nr.	Teile-Nr.	Bezeichnung	Menge
1	50010.0120.0000.00.229-01	10018682	Halterung Hydraulikmotor	1
2	50001.0031.0000.01.763-01	10018169	Adapter für Hydr.-motor Simplex	1
3	40007538	40007538	Arbeitsbreite 1,35 und 1,5m ; Hydraulikmotor OMR 125 X	1
	40007540	40007540	Arbeitsbreite 1,75 und 2,0m ; Hydraulikmotor OMR 160 X	
4	40001295	40001295	Rotex 28 Gr. Nabe ø25	1
5	40001278	40001278	Rotex 28 Zahnkranz	1
6	40000041	40000041	U-Scheibe A10,5 DIN 125	4
7	40000049	40000049	Federring A10 DIN 127	4
8	40000050	40000050	Sechskantschraube M10x25 DIN 933	4
9	40000042	40000042	U-Scheibe A13 DIN 125 vz	4
10	40000046	40000046	Sechskantschraube M12x50 DIN 933	2
11	40000044	40000044	Sechskantmutter M12 DIN 985	2
12	40000170	40000170	U-Scheibe A6,4 DIN 125 vz	1
13	40000171	40000171	Federring A6 DIN 127 vz	1
14	40001243	40001243	Sechskantschraube M6x16 DIN 933	1
15	40001241	40001241	Paßfeder 8x7x30	1
16	40000265	40000265	Sicherungsring ø30x1,5 DIN 471	1
17	50010.0017.0000.00.009-01	10018788	Antriebswelle kpl. Kompakt 1,35 m hydr.	1
	50010.0017.0000.00.005-01	10018685	Antriebswelle kpl. Kompakt 1,50 m hydr.	
	50010.0017.0000.00.007-01	10018737	Antriebswelle kpl. Kompakt 1,75 m hydr.	
	50010.0017.0000.00.011-01	10018850	Antriebswelle kpl. Kompakt 2,00 m hydr.	
17.1	50001.0004.0000.00.030-01	10018787	Antriebswelle Kompakt 1,35 m hydr.	1
	50001.0004.0000.00.025-01	10018684	Antriebswelle Kompakt 1,50 m hydr.	
	50001.0004.0000.00.028-01	10018736	Antriebswelle Kompakt 1,75 m hydr.	
	50001.0004.0000.00.032-01	10018849	Antriebswelle Kompakt 2,00 m hydr.	
17.2	40001277	40001277	Rotex 28 Gr. Nabe ø30	1
17.3	40001280	40001280	Spannstift ø8x60	1
18	40001388	40001388	Gerader Einschraubstutzen	2

Montage mech. Antrieb

Zeichnungs-Nr.:
Teile-Nr.:

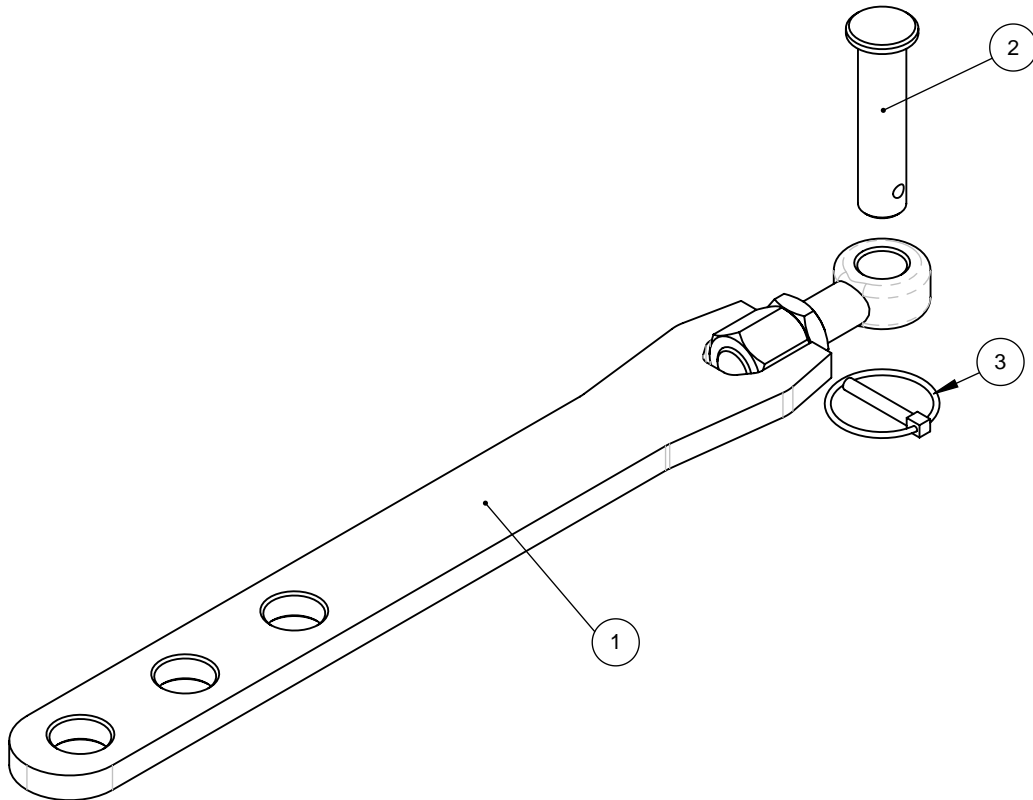
Pos.	Zeichnungs-Nr.	Teile-Nr.	Bezeichnung	Menge
1	4006256	4006256	Getriebe (ohne Oelfüllung)	1
2	50010.0120.0000.00.230-01	10018688	Halterung Getriebe	2
3	4000041	4000041	U-Scheibe A10,5 DIN 125	16
4	40002574	40002574	Sechskantschraube M10x130 DIN 931	4
5	4000043	4000043	Sechskantmutter M10 DIN 985	8
6	50010.0120.0000.00.231-01	10018691	Getriebehälter	2
7	40001134	40001134	Gelenkwellenschutztopf	1
8	4000049	4000049	Federring A10 DIN 127	4
9	4000050	4000050	Sechskantschraube M10x25 DIN 933	4
10	4000170	4000170	U-Scheibe A6,4 DIN 125 vz	1
11	4000171	4000171	Federring A6 DIN 127 vz	1
12	40001243	40001243	Sechskantschraube M6x16 DIN 933	1
13	40001241	40001241	Paßfeder 8x7x30	1
14	40000265	40000265	Sicherungsring ø30x1,5 DIN 471	1
15	50010.0017.0000.00.010-01	10018792	Antriebswelle kpl. Kompakt 1,35 m mech.	1
	50010.0017.0000.00.006-01	10018693	Antriebswelle kpl. Kompakt 1,50 m mech.	
	50010.0017.0000.00.008-01	10018742	Antriebswelle kpl. Kompakt 1,75 m mech.	
	50010.0017.0000.00.012-01	10018853	Antriebswelle kpl. Kompakt 2,00 m mech.	
15.1	50001.0004.0000.00.031-03	10018791	Antriebswelle Kompakt 1,35 m mechanisch	1
	50001.0004.0000.00.026-03	10018692	Antriebswelle Kompakt 1,50 m Mechanisch	
	50001.0004.0000.00.029-03	10018741	Antriebswelle Kompakt 1,75 m Mechanisch	
	50001.0004.0000.00.033-03	10018852	Antriebswelle Kompakt 2,00 m Mechanisch	
15.2	40001136	40001136	Profilbuchse 1 3/8" -6 tlg	1
15.3	40000145	40000145	Spannstift ø8x50 DIN 1481	2
15.4	40001240	40001240	Spannstift ø 5x50	2
16	40000102	40000102	Sechskantschraube M8x25 DIN 933	4
17	40000032	40000032	U-Scheibe A8,4 DIN 125 vz	4
18	40000028	40000028	Sechskantmutter M8 DIN 985	4

Ersatzteilliste

Schrägstelleisen einstellbar kpl

Zeichnungs-Nr.: 50010.0022.0001.00.046-01

Teile-Nr.: 10018929

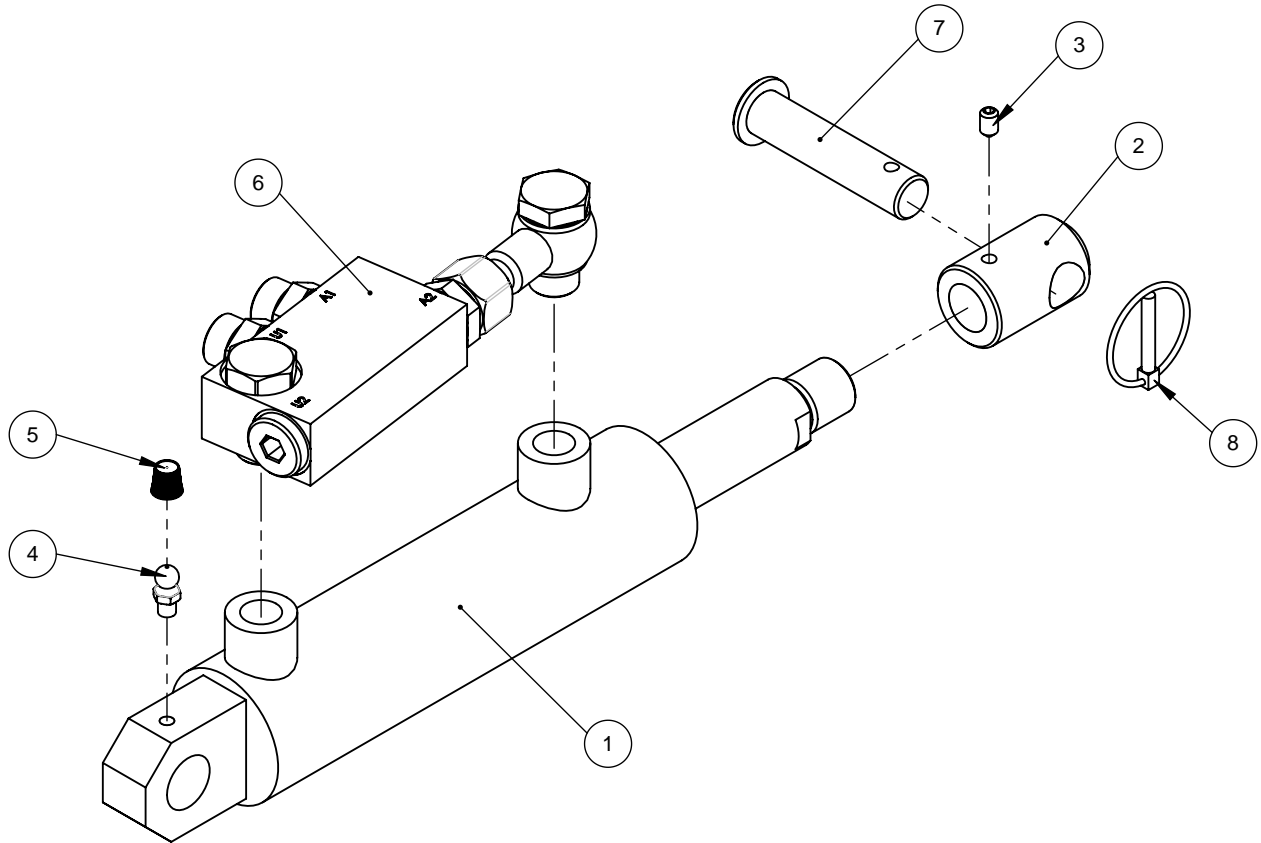


Pos.	Zeichnungs-Nr.	Teile-Nr.	Bezeichnung	Menge
1	50010.0022.0001.00.030-03	10013122	Schrägstelleisen einstellbar	1
2	40001672	40001672	Splintbolzen $\varnothing 16 \times 60/70$	1
3	40000088	40000088	Klappstecker $\varnothing 4,5 \times 32$ vz	1

Ersatzteilliste

**Hydraulikzylinder
Seitenverstellung kpl.**

**Zeichnungs-Nr.: 50010.0030.1000.00.040-01
Teile-Nr.: 10017600**

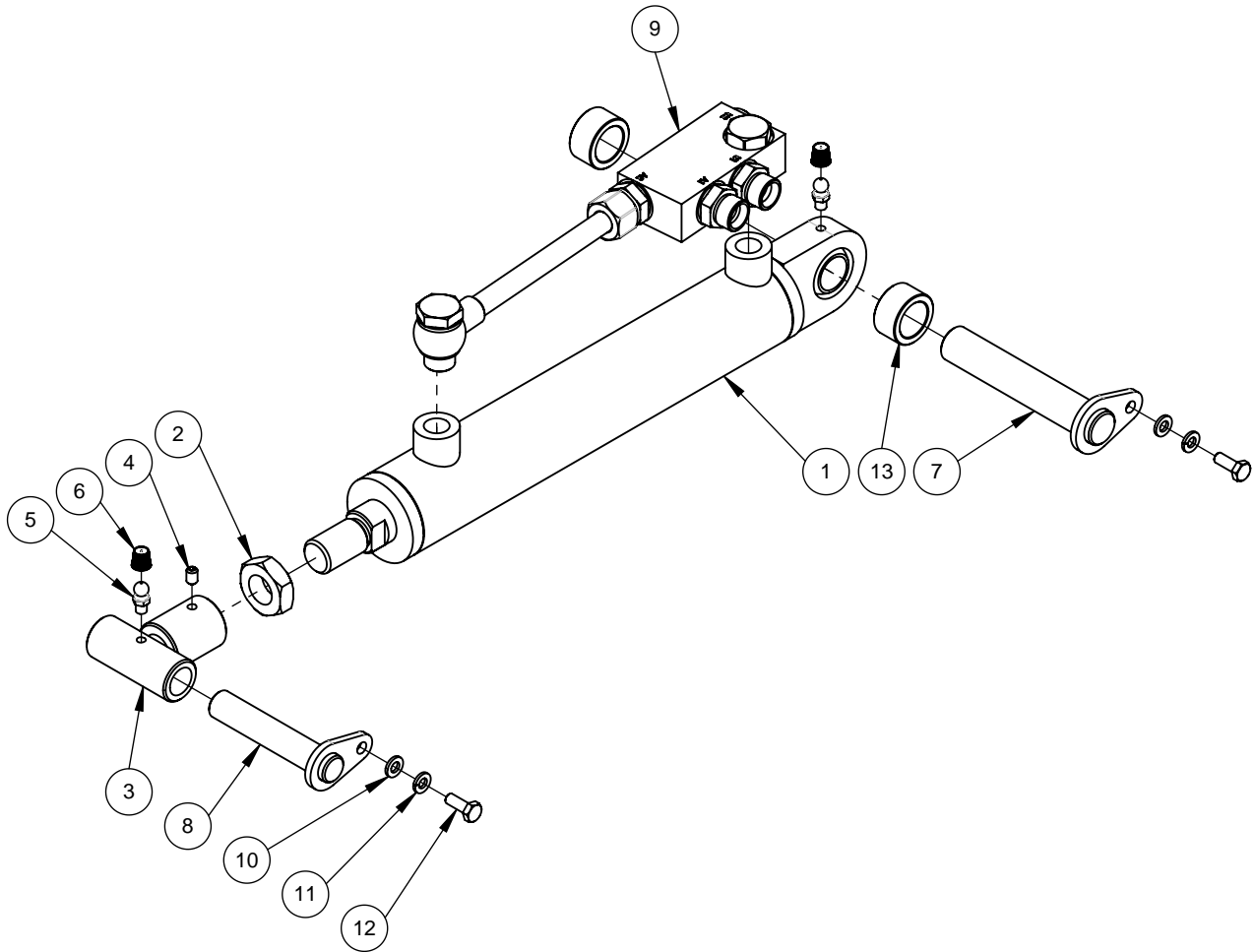


Pos.	Zeichnungs-Nr.	Teile-Nr.	Bezeichnung	Menge
1	50010.0030.0000.00.004-02	10002547	Hydraulikzylinder	1
2	50003.0103.0000.00.047-01	10002548	Gewindegelenk	1
3	40000134	40000134	Gewindestift M6x10	1
4	40000054	40000054	Schmiernippel gerade M6 DIN 71412	1
5	40000055	40000055	Schmiernippelkappe M6	1
6	50020.0103.0000.00.013-01	10015596	Montage hydr. Steuereinheit Seitenverstellung Plus 590	1
7	40001672	40001672	Splintbolzen $\varnothing 16 \times 60/70$	1
8	40000088	40000088	Klappstecker $\varnothing 4,5 \times 32$ vz	1

Ersatzteilliste

**Montage Hydraulikzylinder
Kompakt Sammelbehälter**

**Zeichnungs-Nr.: 50010.0031.1000.00.029-01
Teile-Nr.: 10022049**

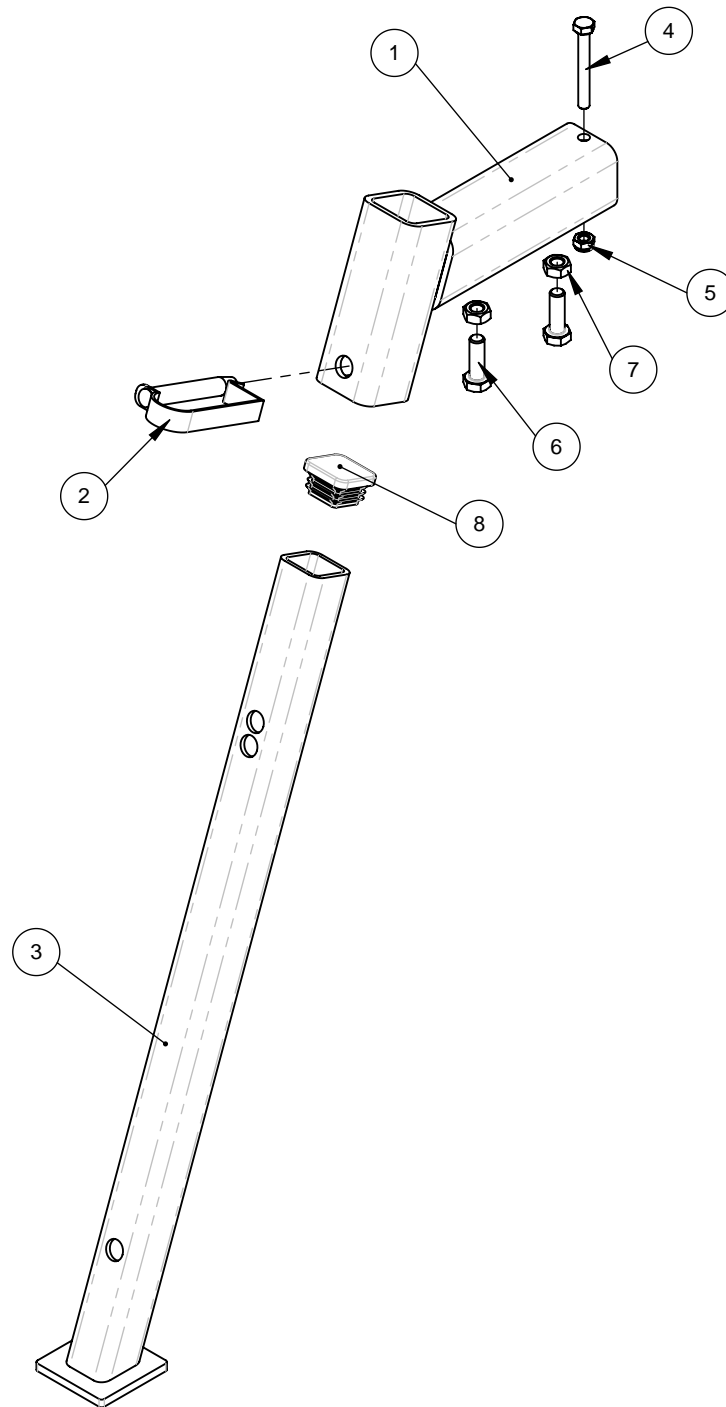


Pos.	Zeichnungs-Nr.	Teile-Nr.	Bezeichnung	Menge
1	50010.0031.0000.00.001-01	10003071	Entleerungszylinder	1
2	40006594	40006594	Sechskantmutter M20 DIN ISO 4035 vz	1
3	50010.0125.0000.00.002-01	10000169	Gewindegelenk	1
4	40000134	40000134	Gewindestift M6x10	1
5	40000054	40000054	Schmiernippel gerade M6 DIN 71412	2
6	40000055	40000055	Schmiernippelkappe M6	2
7	50010.0002.0000.00.045-01	10018752	Zylinderbolzen Ø20 x 114/106mm	1
8	50010.0002.0000.00.044-01	10018755	Zylinderbolzen Ø16 x 88/80mm	1
9	50020.0109.0000.00.010-01	10022048	Montage hydr. Steuereinheit Sammelbehälter Kompakt	1
10	40000170	40000170	U-Scheibe A6,4 DIN 125 vz	2
11	40000171	40000171	Federring A6 DIN 127 vz	2
12	40001243	40001243	Sechskantschraube M6x16 DIN 933	2
13	50003.0102.0000.00.276-01	10019009	Distanzring	2

Ersatzteilliste

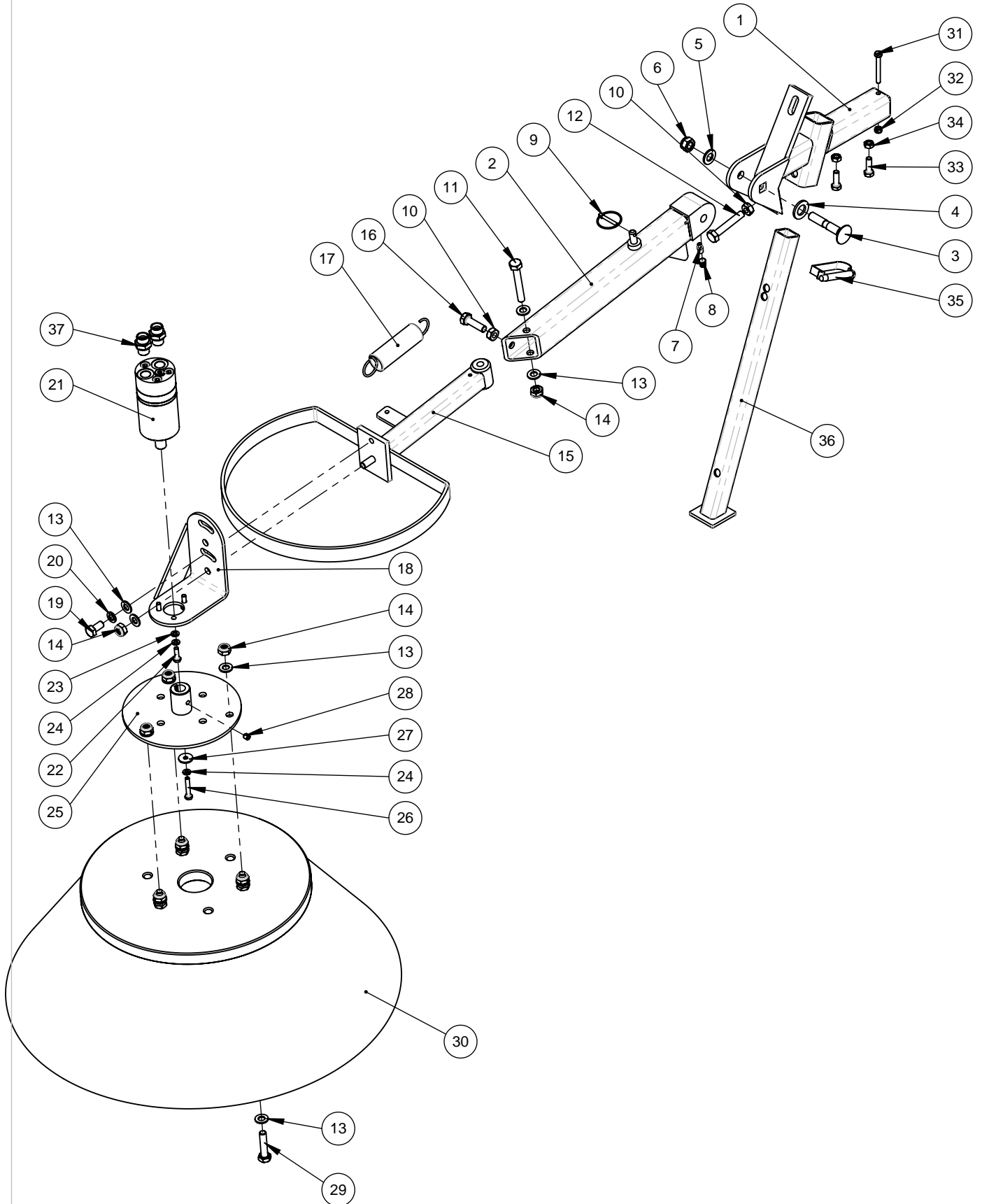
**Abstellstütze Simplex und
Kompakt kpl.**

**Zeichnungs-Nr.: 50010.0122.1000.00.014-02
Teile-Nr.: 10018558**



Pos.	Zeichnungs-Nr.	Teile-Nr.	Bezeichnung	Menge
1	50010.0120.0000.00.226-02	10018555	Abstellstützenhalter	1
2	40007080	40007080	Federsteckbolzen $\varnothing 10 \times 55$	1
3	50010.0122.0000.00.040-03	10018557	Abstellstütze Simplex und Kompakt	1
4	40000024	40000024	Sechskantschraube M6x50 DIN 933	1
5	40000019	40000019	Sechskantmutter M6 DIN 985	1
6	40000102	40000102	Sechskantschraube M8x25 DIN 933	2
7	40000011	40000011	Sechskantmutter M8 DIN 934	2
8	40007033	40007033	Vierkantstopfen 30 x 30 x 4	1

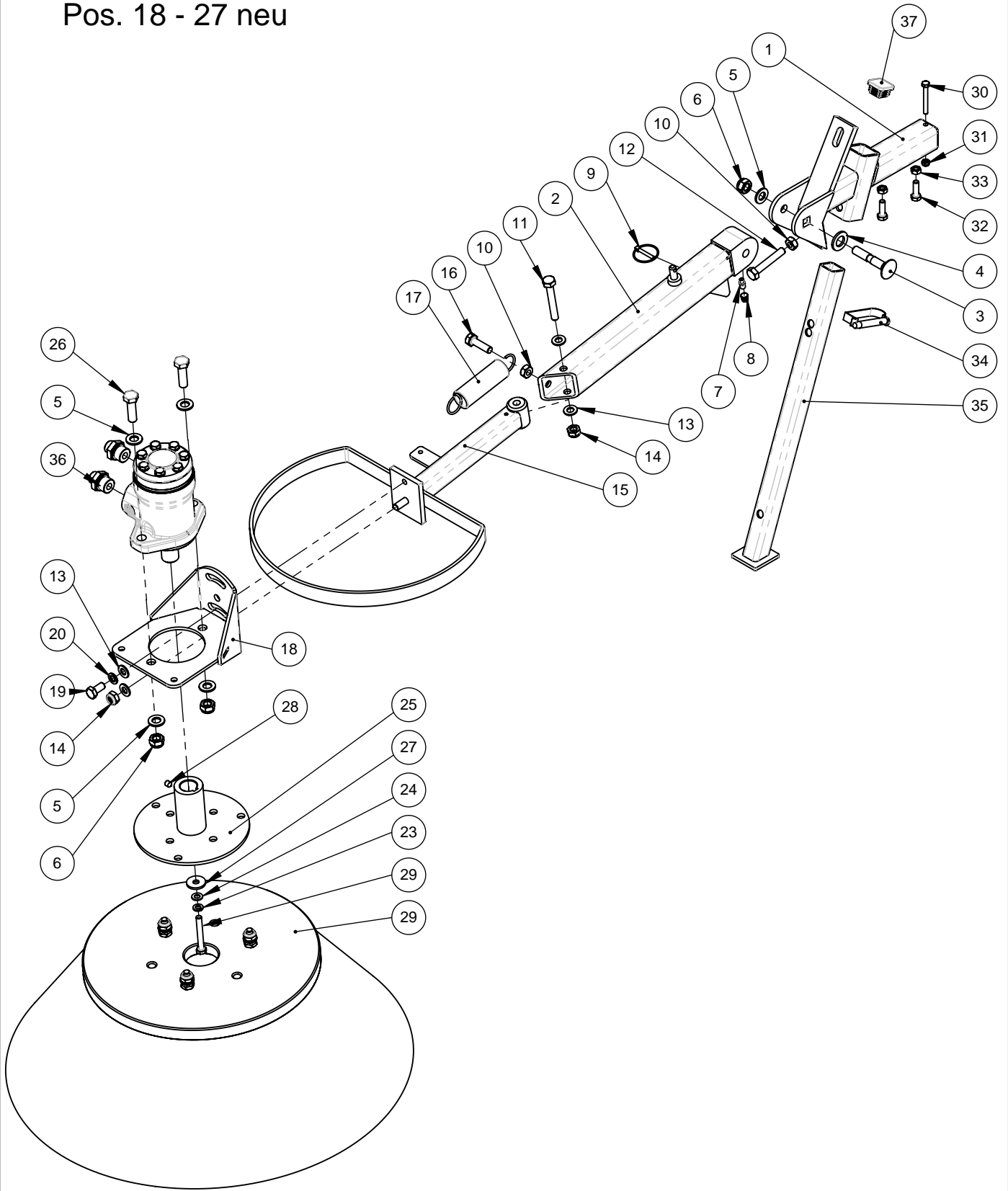
Version bis Mai 2020



Ersatzteilliste

Montage Seitenkehrbesen Kompakt rechts		Zeichnungs-Nr.: 50020.0001.0000.00.007-01 Teile-Nr.: 10018822		
Pos.	Zeichnungs-Nr.	Teile-Nr.	Bezeichnung	Menge
1	50010.0120.0000.00.227-04	10018553	Abstellstützenhalter für SKB Simplex und Kompakt rechts	1
2	50010.0130.0000.00.098-02	10018821	Schwenkarm Kompakt SKB rechts	1
3	40004684	40004684	Flachrundschraube M12 x 70	1
4	40000130	40000130	U-Scheibe A17 DIN 125 vz	1
5	40000042	40000042	U-Scheibe A13 DIN 125 vz	1
6	40000044	40000044	Sechskantmutter M12 DIN 985	1
7	40000054	40000054	Schmiernippel gerade M6 DIN 71412	1
8	40000055	40000055	Schmiernippelkappe M6	1
9	40000088	40000088	Klappstecker ø4,5x32 vz	1
10	40000026	40000026	Sechskantmutter M10 DIN 934	2
11	40001296	40001296	Sechskantschraube M10x70 DIN 931	1
12	40000107	40000107	Sechskantschraube M10x60 DIN 933	1
13	40000041	40000041	U-Scheibe A10,5 DIN 125	10
14	40000043	40000043	Sechskantmutter M10 DIN 985	5
15	50010.0130.0000.00.011-02	10000265	Gelenkarm rechts	1
16	40000106	40000106	Sechskantschraube M10x35 DIN 933	1
17	40000159	40000159	Zugfeder ø3x24x115 V2A	1
18	50010.0131.0000.00.001-01	10000272	Motorträger SKB rechts	1
19	40001242	40001242	Sechskantschraube M10x20 DIN 933	1
20	40000049	40000049	Federring A10 DIN 127	1
21	40000231	40000231	Hydraulikmotor OMM 32	1
22	40000027	40000027	Sechskantschraube M6x20 DIN 933	3
23	40000170	40000170	U-Scheibe A6,4 DIN 125 vz	3
24	40000171	40000171	Federring A6 DIN 127 vz	4
25	50010.0130.0000.00.013-01	10000286	Tellerbesenflansch	1
26	40001329	40001329	Sechskantschraube M6x35 DIN 933	1
27	40001135	40001135	Scheibe Form R ø6,6 Din 440	1
28	40000096	40000096	Gewindestift M8x10 DIN 916	1
29	40001300	40001300	Sechskantschraube M10x45 DIN 933	3
30	40000098	40000098	Tellerbesen ø350/ 600 PP / PE-Deckel	1
31	40000024	40000024	Sechskantschraube M6x50 DIN 933	1
32	40000019	40000019	Sechskantmutter M6 DIN 985	1
33	40000102	40000102	Sechskantschraube M8x25 DIN 933	2
34	40000011	40000011	Sechskantmutter M8 DIN 934	2
35	40007080	40007080	Federsteckbolzen ø10x55	1
36	50010.0122.0000.00.040-03	10018557	Abstellstütze Simplex und Kompakt	1
37	40001392	40001392	Gerader Einschraubstutzen	2

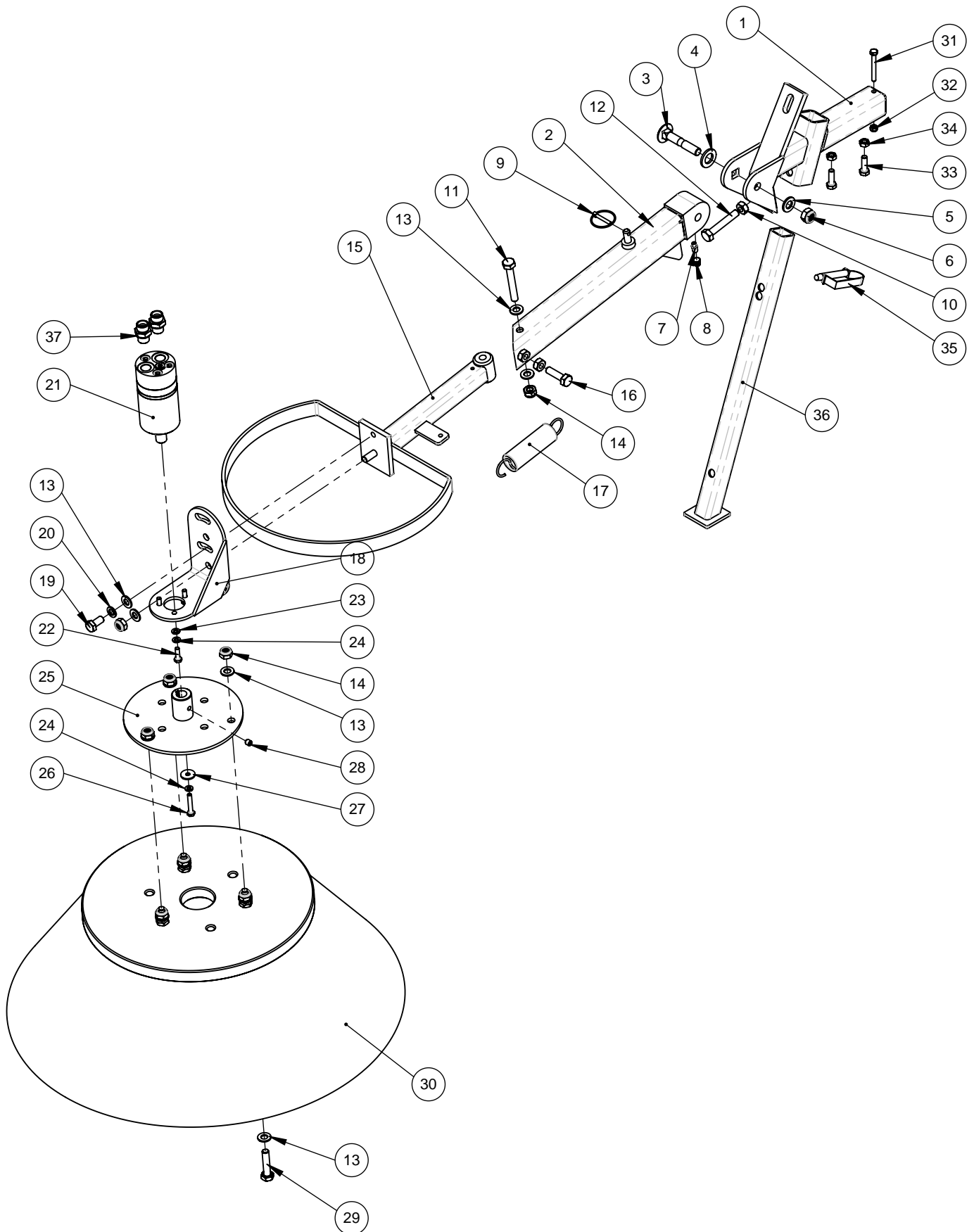
Version ab Mai 2020
Pos. 18 - 27 neu



Ersatzteilliste

Montage Seitenkehrbesen Kompakt rechts		Zeichnungs-Nr.: 50020.0001.0000.00.007-03 Teile-Nr.: 10018822		
Pos.	Zeichnungs-Nr.	Teile-Nr.	Bezeichnung	Menge
1	50010.0120.0000.00.227-04	10018553	Abstellstützenhalter für SKB Simplex und Kompakt rechts	1
2	50010.0130.0000.00.098-02	10018821	Schwenkarm Kompakt SKB rechts	1
3	40004684	40004684	Flachrundschraube M12 x 70	1
4	40000130	40000130	U-Scheibe A17 DIN 125 vz	1
5	40000042	40000042	U-Scheibe A13 DIN 125 vz	5
6	40000044	40000044	Sechskantmutter M12 DIN 985	3
7	40000054	40000054	Schmiernippel gerade M6 DIN 71412	1
8	40000055	40000055	Schmiernippelkappe M6	1
9	40000088	40000088	Klappstecker ø4,5x32 vz	1
10	40000026	40000026	Sechskantmutter M10 DIN 934	2
11	40001296	40001296	Sechskantschraube M10x70 DIN 931	1
12	40000107	40000107	Sechskantschraube M10x60 DIN 933	1
13	40000041	40000041	U-Scheibe A10,5 DIN 125	4
14	40000043	40000043	Sechskantmutter M10 DIN 985	2
15	50010.0130.0000.00.011-02	10000265	Gelenkarm rechts	1
16	40000106	40000106	Sechskantschraube M10x35 DIN 933	1
17	40000159	40000159	Zugfeder ø3x24x115 V2A	1
18	50010.0131.0000.00.008-01	10019922	Motorträger SKB für OMP / SMP	1
19	40001242	40001242	Sechskantschraube M10x20 DIN 933	1
20	40000049	40000049	Federring A10 DIN 127	1
21	40008291	40008291	Hydraulikmotor MPY100C	1
22	40000081	40000081	Sechskantschraube M8x60 DIN 933	1
23	40000082	40000082	Federring A8 DIN 127 vz	1
24	40000032	40000032	U-Scheibe A8,4 DIN 125 vz	1
25	50010.0130.0000.00.008-02	10002582	Tellerflansch	1
26	40000040	40000040	Sechskantschraube M12x40 DIN 933	2
27	40000052	40000052	Scheibe Form Ø9/28x3 DIN 440	1
28	40000096	40000096	Gewindestift M8x10 DIN 916	1
29	40000098	40000098	Tellerbesen ø350/ 600 PP / PE-Deckel	1
30	40000024	40000024	Sechskantschraube M6x50 DIN 933	1
31	40000019	40000019	Sechskantmutter M6 DIN 985	1
32	40000102	40000102	Sechskantschraube M8x25 DIN 933	2
33	40000011	40000011	Sechskantmutter M8 DIN 934	2
34	40007080	40007080	Federsteckbolzen ø10x55	1
35	50010.0122.0000.00.040-03	10018557	Abstellstütze Simplex und Kompakt	1
36	40001388	40001388	Gerader Einschraubstutzen	2
37	40007033	40007033	Vierkantstopfen 30 x 30 x 4	1

Version bis Mai 2020

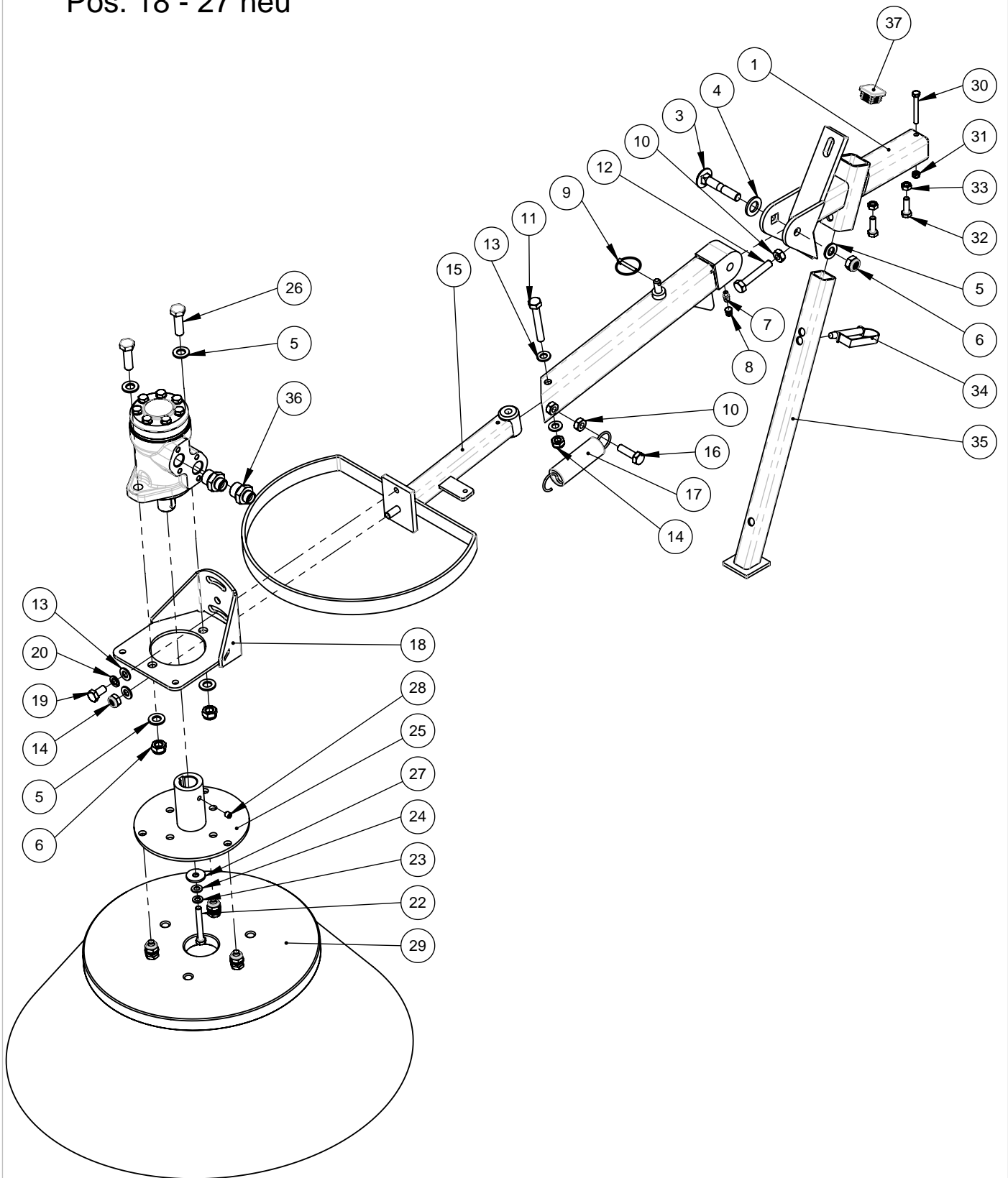


Ersatzteilliste

Montage Seitenkehrbesen Kompakt links		Zeichnungs-Nr.: 50020.0001.0000.00.008-01 Teile-Nr.: 10018824		
Pos.	Zeichnungs-Nr.	Teile-Nr.	Bezeichnung	Menge
1	50010.0120.0000.00.228-04	10018573	Abstellstützenhalter für SKB Simplex und Kompakt links	1
2	50010.0130.0000.00.099-02	10018823	Schwenkarm Kompakt SKB links	1
3	40004684	40004684	Flachrundschraube M12 x 70	1
4	40000130	40000130	U-Scheibe A17 DIN 125 vz	1
5	40000042	40000042	U-Scheibe A13 DIN 125 vz	1
6	40000044	40000044	Sechskantmutter M12 DIN 985	1
7	40000054	40000054	Schmiernippel gerade M6 DIN 71412	1
8	40000055	40000055	Schmiernippelkappe M6	1
9	40000088	40000088	Klappstecker ø4,5x32 vz	1
10	40000026	40000026	Sechskantmutter M10 DIN 934	2
11	40001296	40001296	Sechskantschraube M10x70 DIN 931	1
12	40000107	40000107	Sechskantschraube M10x60 DIN 933	1
13	40000041	40000041	U-Scheibe A10,5 DIN 125	10
14	40000043	40000043	Sechskantmutter M10 DIN 985	5
15	50010.0130.0000.00.044-02	10009972	Gelenkarm links	1
16	40000106	40000106	Sechskantschraube M10x35 DIN 933	1
17	40000159	40000159	Zugfeder ø3x24x115 V2A	1
18	50010.0131.0000.00.004-01	10009974	Motorträger SKB links	1
19	40001242	40001242	Sechskantschraube M10x20 DIN 933	1
20	40000049	40000049	Federring A10 DIN 127	1
21	40000231	40000231	Hydraulikmotor OMM 32	1
22	40000027	40000027	Sechskantschraube M6x20 DIN 933	3
23	40000170	40000170	U-Scheibe A6,4 DIN 125 vz	3
24	40000171	40000171	Federring A6 DIN 127 vz	4
25	50010.0130.0000.00.013-01	10000286	Tellerbesenflansch	1
26	40001329	40001329	Sechskantschraube M6x35 DIN 933	1
27	40001135	40001135	Scheibe Form R ø6,6 Din 440	1
28	40000096	40000096	Gewindestift M8x10 DIN 916	1
29	40001300	40001300	Sechskantschraube M10x45 DIN 933	3
30	40000098	40000098	Tellerbesen ø350/ 600 PP / PE-Deckel	1
31	40000024	40000024	Sechskantschraube M6x50 DIN 933	1
32	40000019	40000019	Sechskantmutter M6 DIN 985	1
33	40000102	40000102	Sechskantschraube M8x25 DIN 933	2
34	40000011	40000011	Sechskantmutter M8 DIN 934	2
35	40007080	40007080	Federsteckbolzen ø10x55	1
36	50010.0122.0000.00.040-03	10018557	Abstellstütze Simplex und Kompakt	1
37	40001392	40001392	Gerader Einschraubstutzen	2

Version ab Mai 2020

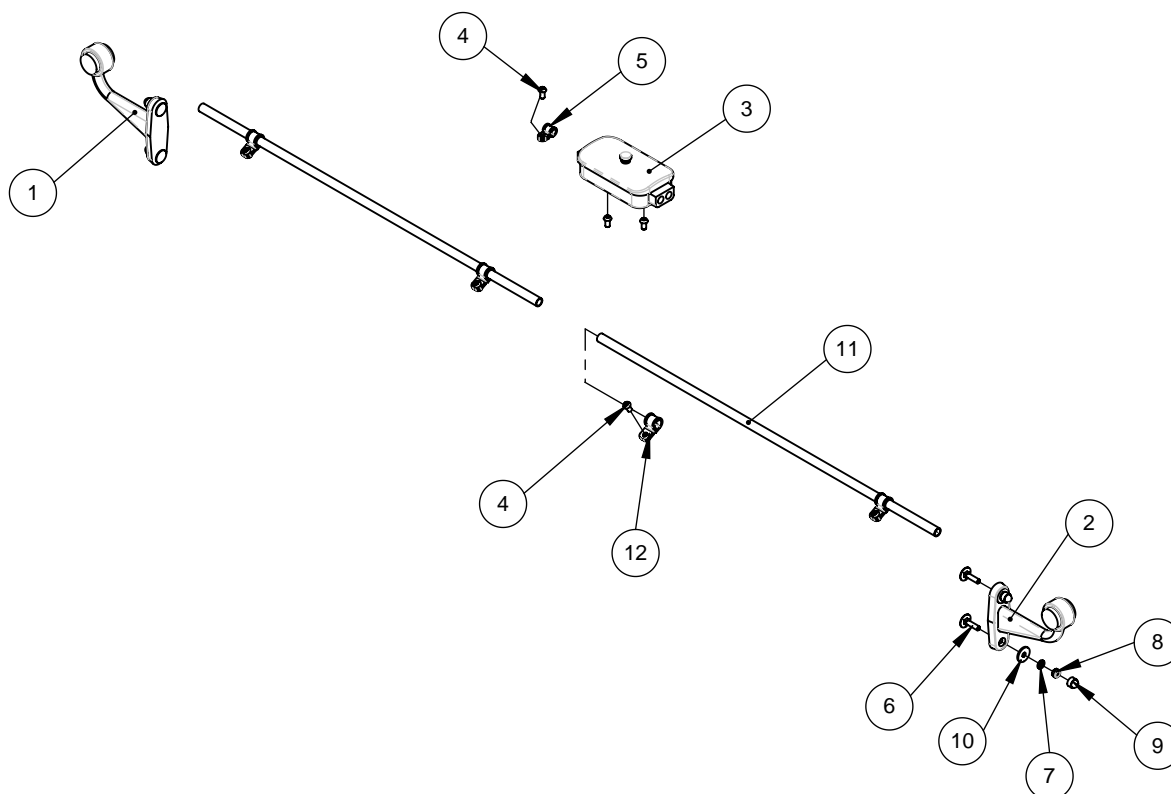
Pos. 18 - 27 neu



Ersatzteilliste

Montage Seitenkehrbesen Kompakt links		Zeichnungs-Nr.: 50020.0001.0000.00.008-03 Teile-Nr.: 10018824		
Pos.	Zeichnungs-Nr.	Teile-Nr.	Bezeichnung	Menge
1	50010.0120.0000.00.228-04	10018573	Abstellstützenhalter für SKB Simplex und Kompakt links	1
2	50010.0130.0000.00.099-02	10018823	Schwenkarm Kompakt SKB links	1
3	40004684	40004684	Flachrundschraube M12 x 70	1
4	40000130	40000130	U-Scheibe A17 DIN 125 vz	1
5	40000042	40000042	U-Scheibe A13 DIN 125 vz	5
6	40000044	40000044	Sechskantmutter M12 DIN 985	3
7	40000054	40000054	Schmiernippel gerade M6 DIN 71412	1
8	40000055	40000055	Schmiernippelkappe M6	1
9	40000088	40000088	Klappstecker ø4,5x32 vz	1
10	40000026	40000026	Sechskantmutter M10 DIN 934	2
11	40001296	40001296	Sechskantschraube M10x70 DIN 931	1
12	40000107	40000107	Sechskantschraube M10x60 DIN 933	1
13	40000041	40000041	U-Scheibe A10,5 DIN 125	4
14	40000043	40000043	Sechskantmutter M10 DIN 985	2
15	50010.0130.0000.00.044-02	10009972	Gelenkarm links	1
16	40000106	40000106	Sechskantschraube M10x35 DIN 933	1
17	40000159	40000159	Zugfeder ø3x24x115 V2A	1
18	50010.0131.0000.00.008-01	10019922	Motorträger SKB für OMP / SMP	1
19	40001242	40001242	Sechskantschraube M10x20 DIN 933	1
20	40000049	40000049	Federring A10 DIN 127	1
21	40008291	40008291	Hydraulikmotor MPY100C	1
22	40000081	40000081	Sechskantschraube M8x60 DIN 933	1
23	40000082	40000082	Federring A8 DIN 127 vz	1
24	40000032	40000032	U-Scheibe A8,4 DIN 125 vz	1
25	50010.0130.0000.00.008-02	10002582	Tellerflansch	1
26	40000040	40000040	Sechskantschraube M12x40 DIN 933	2
27	40000052	40000052	Scheibe Form Ø9/28x3 DIN 440	1
28	40000096	40000096	Gewindestift M8x10 DIN 916	1
29	40000098	40000098	Tellerbesen ø350/ 600 PP / PE-Deckel	1
30	40000024	40000024	Sechskantschraube M6x50 DIN 933	1
31	40000019	40000019	Sechskantmutter M6 DIN 985	1
32	40000102	40000102	Sechskantschraube M8x25 DIN 933	2
33	40000011	40000011	Sechskantmutter M8 DIN 934	2
34	40007080	40007080	Federsteckbolzen ø10x55	1
35	50010.0122.0000.00.040-03	10018557	Abstellstütze Simplex und Kompakt	1
36	40001388	40001388	Gerader Einschraubstutzen	2
37	40007033	40007033	Vierkantstopfen 30 x 30 x 4	1

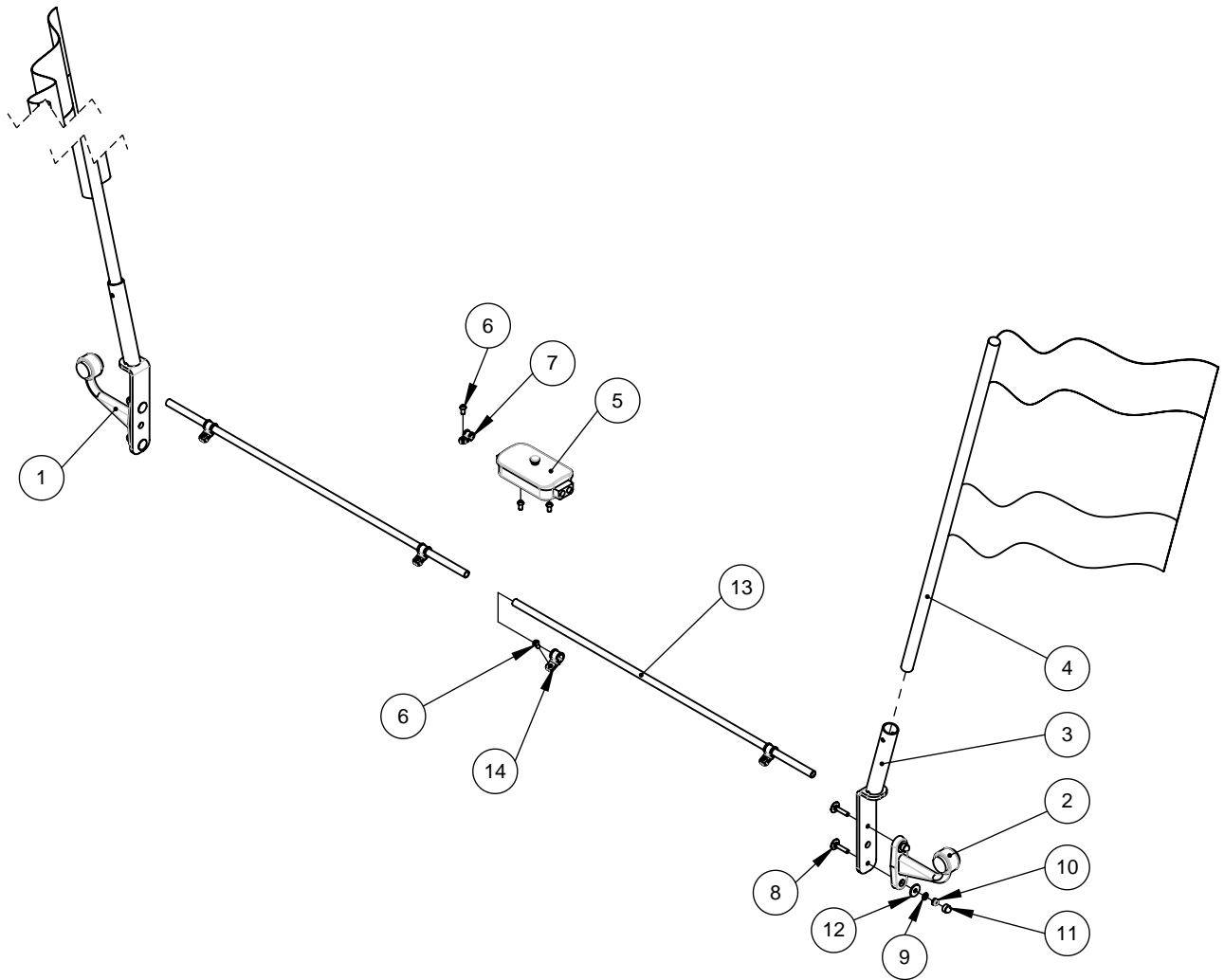
Montage STVZO

Zeichnungs-Nr.:
Teile-Nr.:

Pos.	Zeichnungs-Nr.	Teile-Nr.	Bezeichnung	Menge
1	40004750	40004750	LED Umrissleuchte links 12V/24V	1
2	40004751	40004751	LED Umrissleuchte rechts 12V/24V	1
3	40003217	40003217	Leistungsverbinderdose	1
4	40000223	40000223	Linsenschraube M6x12 Din 7985	7
5	40000224	40000224	Montageschelle D8	1
6	40000022	40000022	Flachrundschraube M6x25 DIN 603	4
7	40000170	40000170	U-Scheibe A6,4 DIN 125 vz	4
8	40000019	40000019	Sechskantmutter M6 DIN 985	4
9	40000023	40000023	Sechskantschutzkappe M6	4
10	40001135	40001135	Scheibe Form R ø6,6 Din 440	4
11	40006752_631	40006752	Druckrohr ø12 x 1,2 x 631 (bei Kompakt 1,35 m)	2
	40006752_706	40006752	Druckrohr ø12 x 1,2 x 706 (bei Kompakt 1,50 m)	
	40006752_831	40006752	Druckrohr ø12 x 1,2 x 831 (bei Kompakt 1,75 m)	
	40006752_956	40006752	Druckrohr ø12 x 1,2 x 956 (bei Kompakt 2,00 m)	
12	40001536	40001536	Rohrschelle RSGU 1.14/15	4

Montage STVZO mit Warnfahnen

Zeichnungs-Nr.:
Teile-Nr.:

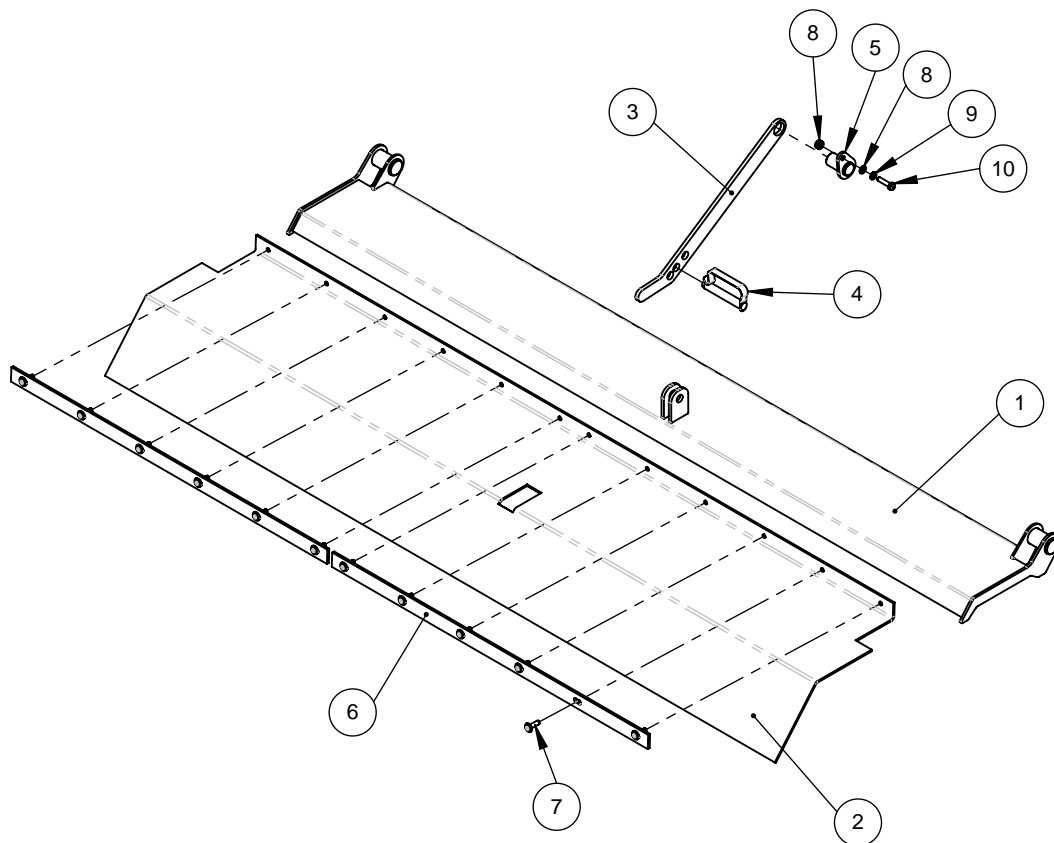


Pos.	Zeichnungs-Nr.	Teile-Nr.	Bezeichnung	Menge
1	40004750	40004750	LED Umrissleuchte links 12V/24V	1
2	40004751	40004751	LED Umrissleuchte rechts 12V/24V	1
3	50010.0120.0000.00.232-01	10018802	Warnfahnenhalter Kompakt	2
4	40001480	40001480	Warnfahnen	2
5	40003217	40003217	Leitungsverbinderdose	1
6	40000223	40000223	Linsenschraube M6x12 Din 7985	7
7	40000224	40000224	Montageschelle D8	1
8	40007363	40007363	Flachrundschraube M6x30 DIN 603 vz	4
9	40000170	40000170	U-Scheibe A6,4 DIN 125 vz	4
10	40000019	40000019	Sechskantmutter M6 DIN 985	4
11	40000023	40000023	Sechskantschutzkappe M6	4
12	40001135	40001135	Scheibe Form R ø6,6 Din 440	4
13	40006752_706	40006752	Druckrohr ø12 x 1,2 x 631 (bei Kompakt 1,35 m)	2
	40006752_706	40006752	Druckrohr ø12 x 1,2 x 706 (bei Kompakt 1,50 m)	
	40006752_831	40006752	Druckrohr ø12 x 1,2 x 831 (bei Kompakt 1,75 m)	
	40006752_956	40006752	Druckrohr ø12 x 1,2 x 956 (bei Kompakt 2,00 m)	
14	40001536	40001536	Rohrschelle RSGU 1.14/15	4

Ersatzteilliste

**Montage Spritzschutz mit
Schleuderklappe Kompakt 1,35m**

Zeichnungs-Nr.: 50010.0186.0135.52.001-01
Teile-Nr.: 10018831

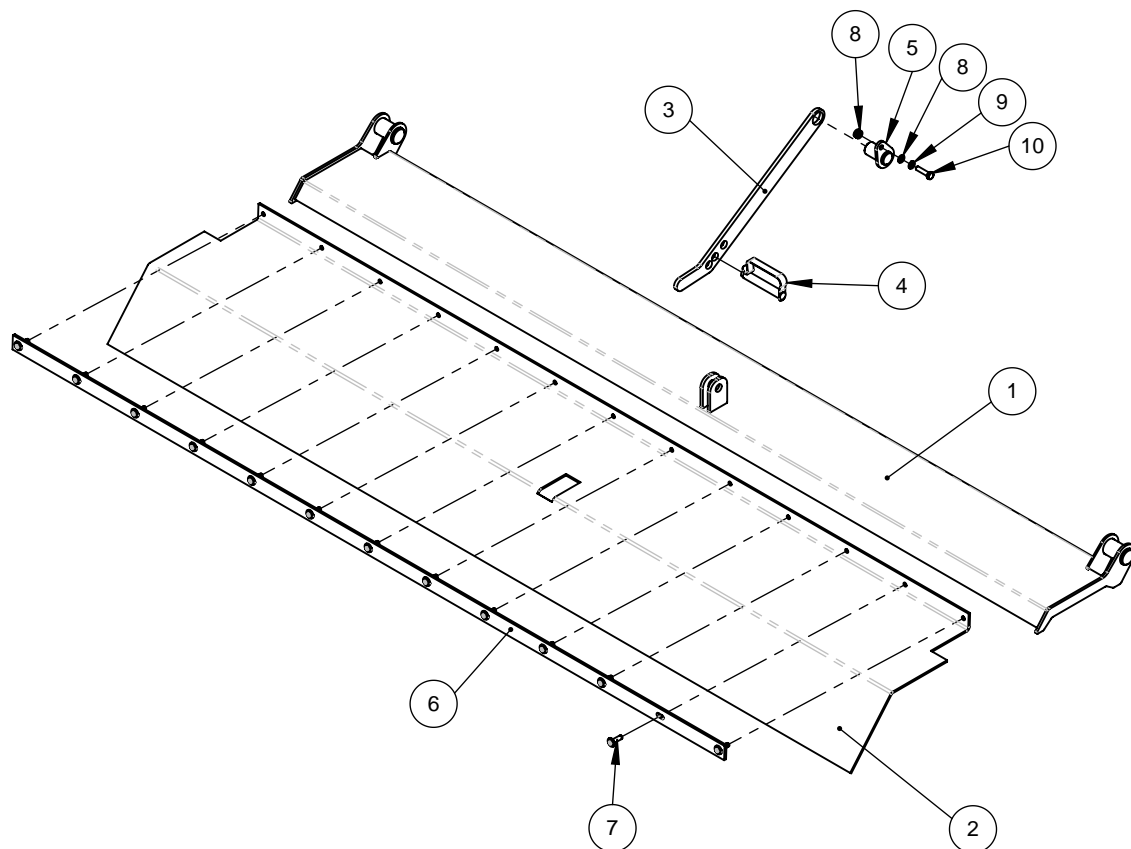


Pos.	Zeichnungs-Nr.	Teile-Nr.	Bezeichnung	Menge
1	80021.1000.0135.52.002-02	10018828	Schleuderschutzklappe Kompakt 1,35m	1
2	80007.1000.0135.00.014-02	10018829	Spritzschutz für Klappe Kompakt 1,35m	1
3	50001.0031.0000.01.815-01	10018830	Stelleisen Schleuderschutzklappe Kompakt	1
4	40000033	40000033	Federsteckbolzen $\varnothing 12 \times 65$	1
5	50010.0002.0000.00.047-01	10019011	Zylinderbolzen $\varnothing 20 \times 39/31 \text{mm}$	1
6	50001.0030.0000.00.639-03	10009477	Stoßleiste 6-fach	2
7	40007006	40007006	Halbrundkopf m. Bund M6x20 gewindefurchend	12
8	40000170	40000170	U-Scheibe A6,4 DIN 125 vz	5
9	40000171	40000171	Federring A6 DIN 127 vz	1
10	40000215	40000215	Sechskantschraube M6x25 DIN 933	1

Ersatzteilliste

**Montage Spritzschutz mit
Schleuderklappe Kompakt 1,50m**

Zeichnungs-Nr.: 50010.0186.0150.52.001-01
Teile-Nr.: 10018835

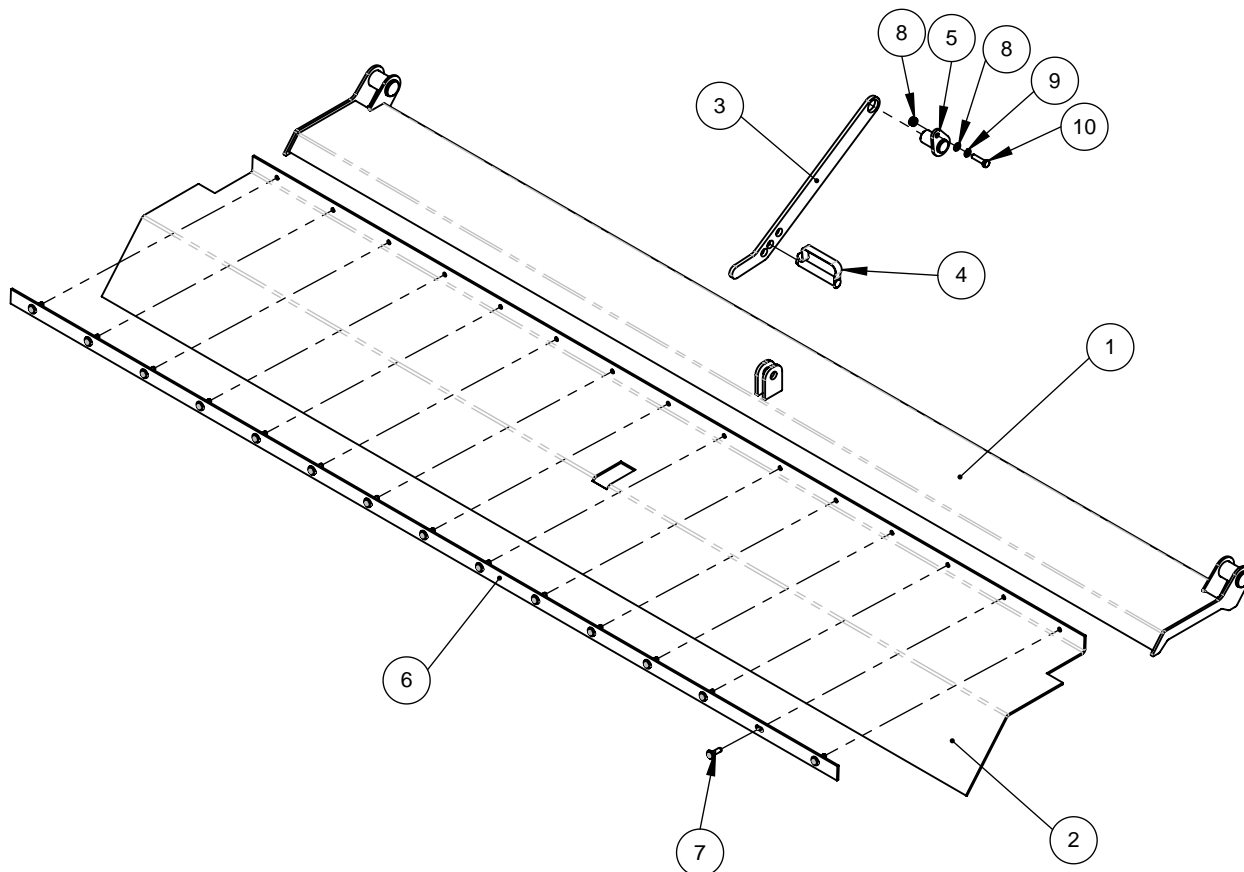


Pos.	Zeichnungs-Nr.	Teile-Nr.	Bezeichnung	Menge
1	80021.1000.0150.52.002-02	10018833	Schleuderschutzklappe Kompakt 1,50m	1
2	80007.1000.0150.00.017-01	10018834	Spritzschutz für Klappe Kompakt 1,50m	1
3	50001.0031.0000.01.815-01	10018830	Stelleisen Schleuderschutzklappe Kompakt	1
4	40000033	40000033	Federsteckbolzen $\varnothing 12 \times 65$	1
5	50010.0002.0000.00.047-01	10019011	Zylinderbolzen $\varnothing 20 \times 39/31 \text{mm}$	1
6	50001.0030.0000.01.045-00	10013912	Stoßleiste 13-fach	1
7	40007006	40007006	Halbrundkopf m. Bund M6x20 gewindefurchend	13
8	40000170	40000170	U-Scheibe A6,4 DIN 125 vz	5
9	40000171	40000171	Federring A6 DIN 127 vz	1
10	40000215	40000215	Sechskantschraube M6x25 DIN 933	1

Ersatzteilliste

Montage Spritzschutz mit Schleuderklappe Kompakt 1,75m

Zeichnungs-Nr.: 50010.0186.0175.52.001-01
Teile-Nr.: 10018839

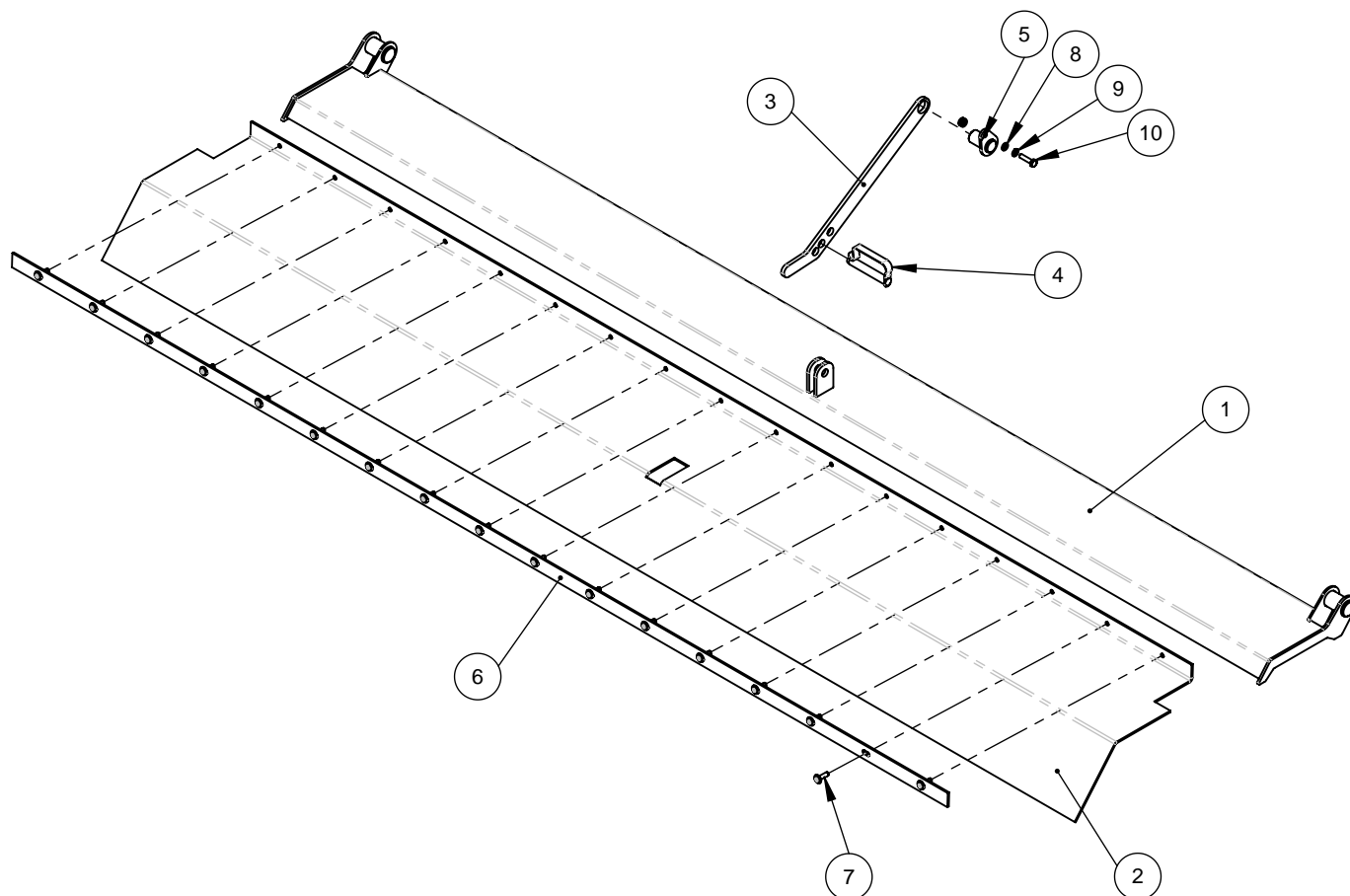


Pos.	Zeichnungs-Nr.	Teile-Nr.	Bezeichnung	Menge
1	80021.1000.0175.52.002-02	10018837	Schleuderschutzklappe Kompakt 1,75m	1
2	80007.1000.0175.00.007-01	10018838	Spritzschutz für Klappe Kompakt 1,75m	1
3	50001.0031.0000.01.815-01	10018830	Stelleisen Schleuderschutzklappe Kompakt	1
4	40000033	40000033	Federsteckbolzen $\varnothing 12 \times 65$	1
5	50010.0002.0000.00.047-01	10019011	Zylinderbolzen $\varnothing 20 \times 39/31 \text{mm}$	1
6	80006.1000.0175.00.001-01	80006 0030	Klemmleiste 1,75m	1
7	40007006	40007006	Halbrundkopf m. Bund M6x20 gewindefurchend	15
8	40000170	40000170	U-Scheibe A6,4 DIN 125 vz	5
9	40000171	40000171	Federring A6 DIN 127 vz	1
10	40000215	40000215	Sechskantschraube M6x25 DIN 933	1

Ersatzteilliste

Montage Spritzschutz mit Schleuderklappe Kompakt 2,00m

Zeichnungs-Nr.: 50010.0186.0200.52.001-01
Teile-Nr.: 10018865

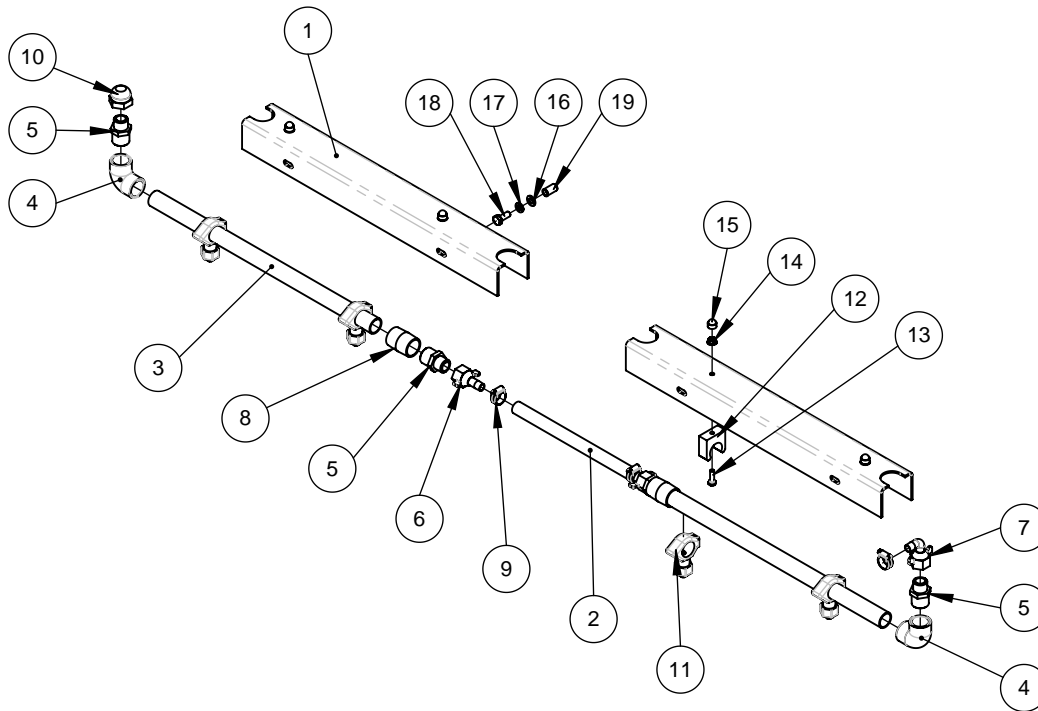


Pos.	Zeichnungs-Nr.	Teile-Nr.	Bezeichnung	Menge
1	80021.1000.0200.52.002-02	10018863	Schleuderschutzklappe Kompakt 2,00m	1
2	80007.1000.0200.00.018-01	10018864	Spritzschutz für Klappe Kompakt 2,00m	1
3	50001.0031.0000.01.815-01	10018830	Stelleisen Schleuderschutzklappe Kompakt	1
4	40000033	40000033	Federsteckbolzen $\varnothing 12 \times 65$	1
5	50010.0002.0000.00.047-01	10019011	Zylinderbolzen $\varnothing 20 \times 39/31 \text{mm}$	1
6	80006.1000.0200.00.003-01	80006 0054	Klemmleiste 2,0 m	1
7	40007006	40007006	Halbrundkopf m. Bund M6x20 gewindefurchend	17
8	40000170	40000170	U-Scheibe A6,4 DIN 125 vz	5
9	40000171	40000171	Federring A6 DIN 127 vz	1
10	40000215	40000215	Sechskantschraube M6x25 DIN 933	1

Ersatzteilliste

**Montage Sprühleiste Front
Simplex / Kompakt 1,35 m**

Zeichnungs-Nr.: 01162.0120.0135.40.001-01
Teile-Nr.: 10018291

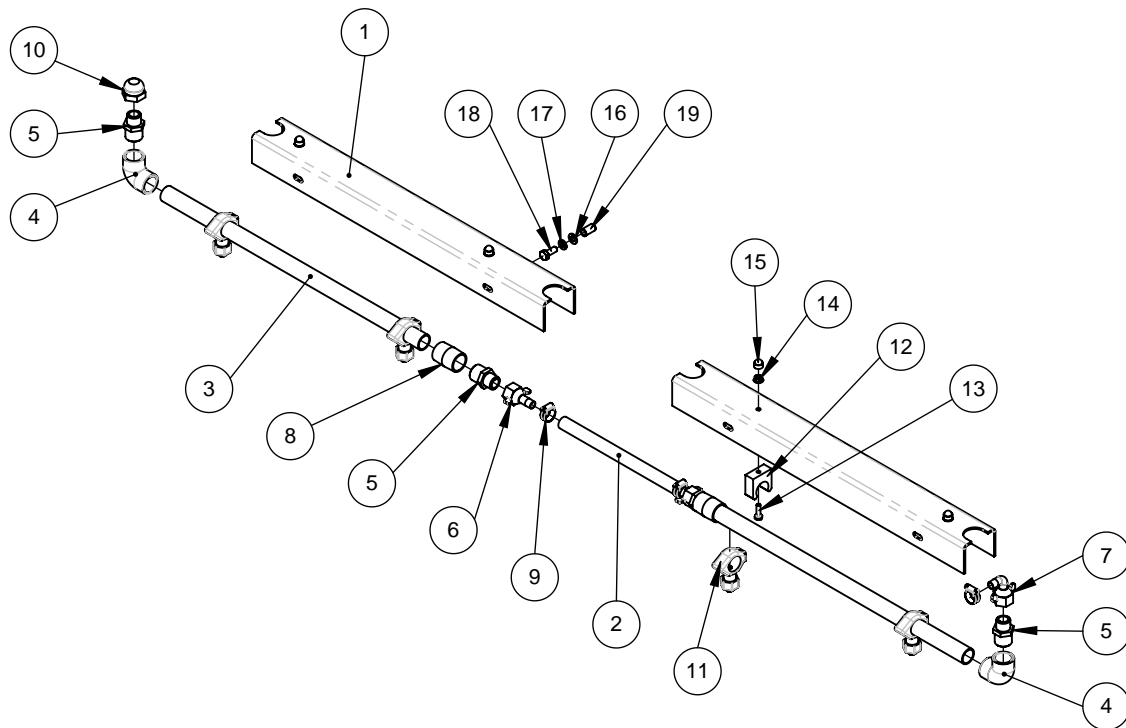


Pos.	Zeichnungs-Nr.	Teile-Nr.	Bezeichnung	Menge
1	50001.0060.0000.00.376-01	10018287	Profilblech Front Simplex 1,35 m	2
2	40000087_250	40000087	Pressluftschlauch	1
3	80010.1000.0135.00.005-01	10018289	Sprührohr Simplex 1,35 m	2
4	4000226	4000226	Bogen 90°	2
5	40001251	40001251	Übergangsstück	4
6	4000228	4000228	Gerade Aufschraubtülle	2
7	4000222	4000222	Winkel Aufschraubtülle 1/2"IG x ø12mm	1
8	4000227	4000227	Muffe	2
9	40006559	40006559	Schlauchschelle 12 - 22 mm	3
10	40001252	40001252	Kappe	1
11	4000229	4000229	Sprühdüse	4
12	40000180	40000180	Rohrklemme	4
13	40000027	40000027	Sechskantschraube M6x20 DIN 933	4
14	40000021	40000021	Sperrzahnmutter M6 DIN 6923	4
15	40000023	40000023	Sechskantschutzkappe M6	4
16	40000032	40000032	U-Scheibe A8,4 DIN 125 vz	4
17	40000082	40000082	Federring A8 DIN 127 vz	4
18	40000095	40000095	Sechskantschraube M8x20 DIN 933	4
19	40001527	40001527	Blindnietmutter M8 Rundschaft	4

Ersatzteilliste

**Montage Sprühleiste Front
Simplex / Kompakt 1,50 m**

**Zeichnungs-Nr.: 01162.0120.0150.40.001-01
Teile-Nr.: 10018295**

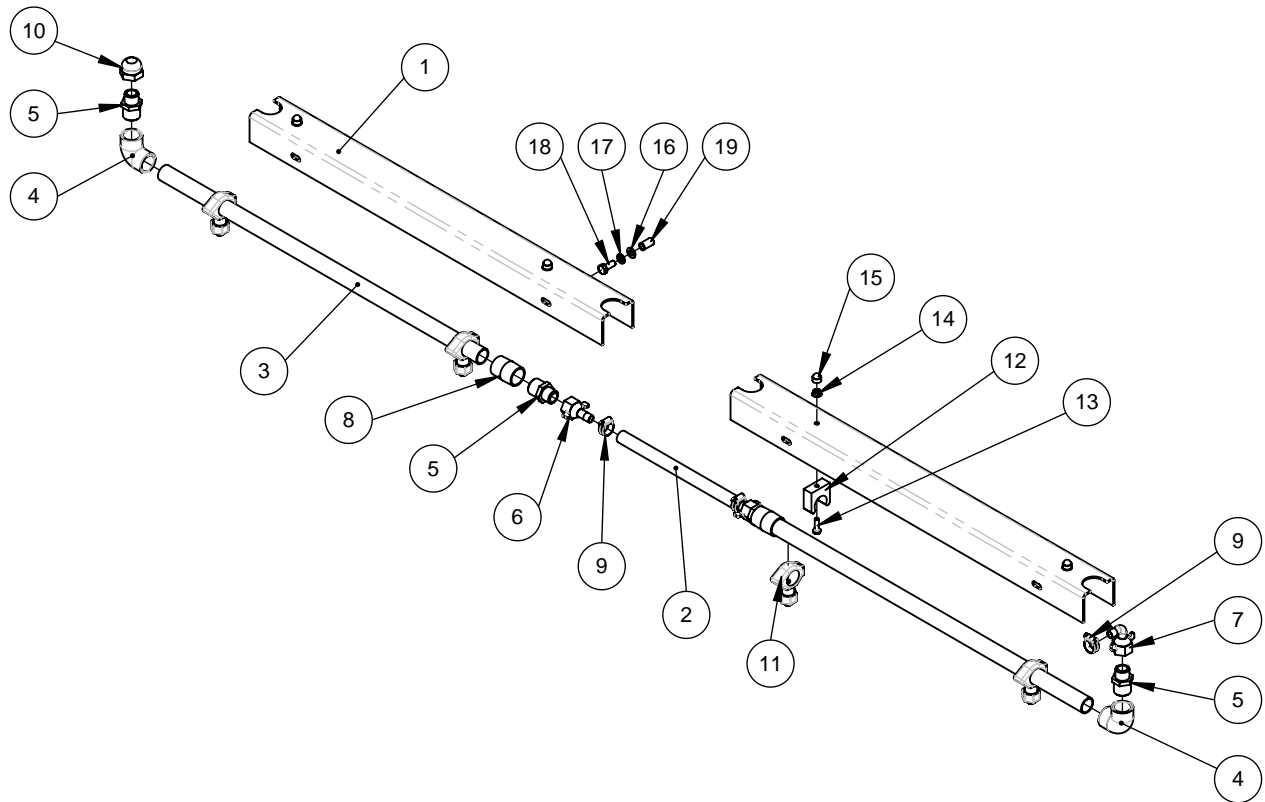


Pos.	Zeichnungs-Nr.	Teile-Nr.	Bezeichnung	Menge
1	50001.0060.0000.00.377-01	10018293	Profilblech Front Simplex 1,5 m	2
2	40000087_250	40000087	Pressluftschlauch	1
3	80010.1000.0150.00.007-01	10018294	Sprührohr Simplex 1,5 m	2
4	4000226	4000226	Bogen 90°	2
5	40001251	40001251	Übergangsstück	4
6	4000228	4000228	Gerade Aufschraubtülle	2
7	4000222	4000222	Winkel Aufschraubtülle 1/2"IG x ø12mm	1
8	4000227	4000227	Muffe	2
9	40006559	40006559	Schlauchschelle 12 - 22 mm	3
10	40001252	40001252	Kappe	1
11	4000229	4000229	Sprühdüse	4
12	40000180	40000180	Rohrklemme	4
13	40000027	40000027	Sechskantschraube M6x20 DIN 933	4
14	40000021	40000021	Sperrzahnmutter M6 DIN 6923	4
15	40000023	40000023	Sechskantschutzkappe M6	4
16	40000032	40000032	U-Scheibe A8,4 DIN 125 vz	4
17	40000082	40000082	Federring A8 DIN 127 vz	4
18	40000095	40000095	Sechskantschraube M8x20 DIN 933	4
19	40001527	40001527	Blindnietmutter M8 Rundschaft	4

Ersatzteilliste

**Montage Sprühleiste Front
Kompakt 1,75 m**

Zeichnungs-Nr.: 01752.0120.0175.52.001-01
Teile-Nr.: 10018872

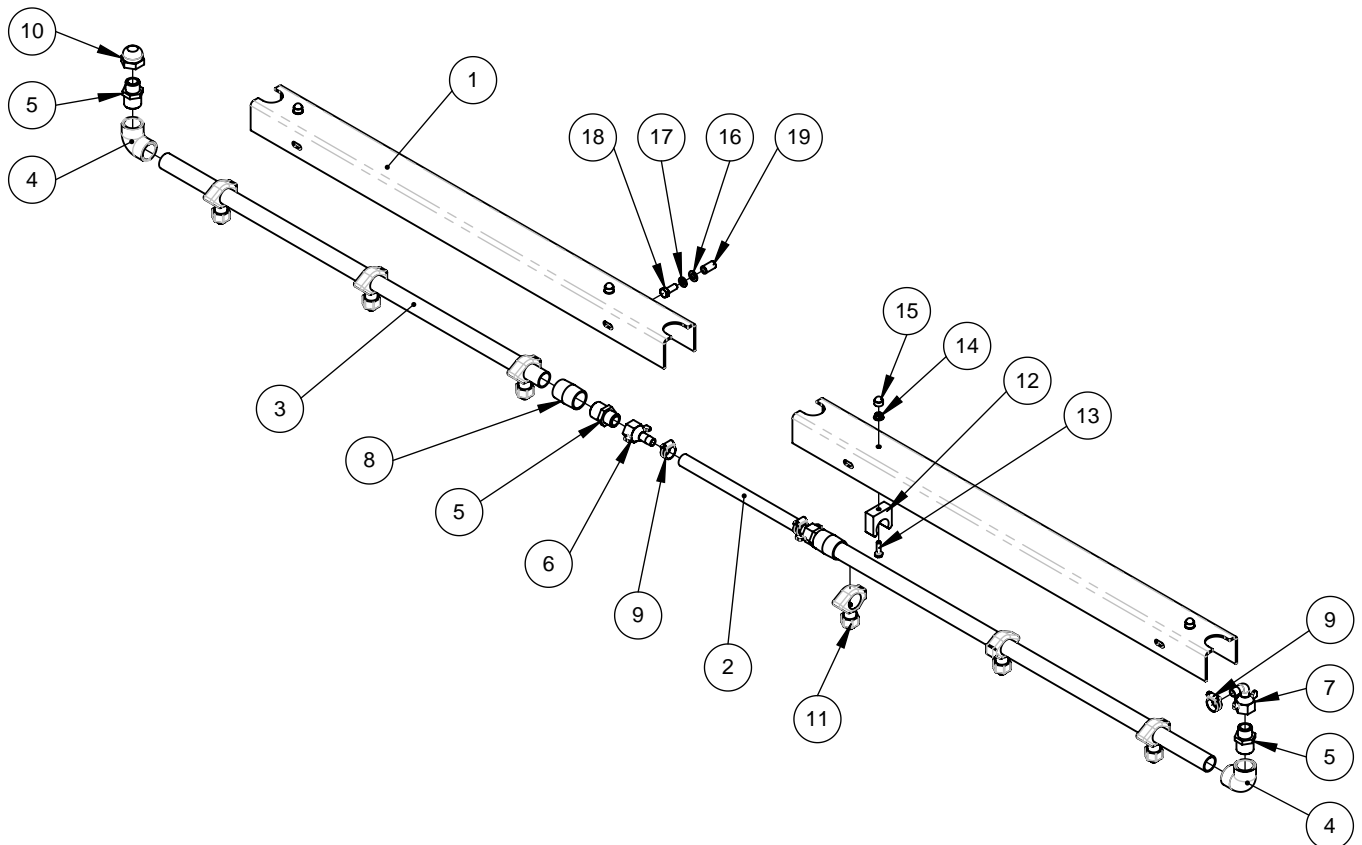


Pos.	Zeichnungs-Nr.	Teile-Nr.	Bezeichnung	Menge
1	50001.0060.0000.00.394-01	10018870	Profilblech Front Kompakt 1,75 m	2
2	40000087_250	40000087	Pressluftschlauch	1
3	80010.1000.0175.00.002-01	10018871	Sprührohr Kompakt 1,75 m	2
4	4000226	4000226	Bogen 90°	2
5	40001251	40001251	Übergangsstück	4
6	4000228	4000228	Gerade Aufschraubtülle	2
7	4000222	4000222	Winkel Aufschraubtülle 1/2"IG x ø12mm	1
8	4000227	4000227	Muffe	2
9	40006559	40006559	Schlauchselle 12 - 22 mm	3
10	40001252	40001252	Kappe	1
11	4000229	4000229	Sprühdüse	4
12	40000180	40000180	Rohrklemme	4
13	40000027	40000027	Sechskantschraube M6x20 DIN 933	4
14	40000021	40000021	Sperrzahnmutter M6 DIN 6923	4
15	40000023	40000023	Sechskantschutzkappe M6	4
16	40000032	40000032	U-Scheibe A8,4 DIN 125 vz	4
17	40000082	40000082	Federring A8 DIN 127 vz	4
18	40000095	40000095	Sechskantschraube M8x20 DIN 933	4
19	40001527	40001527	Blindnietmutter M8 Rundschaft	4

Ersatzteilliste

**Montage Sprühleiste Front
Kompakt 2,00 m**

Zeichnungs-Nr.: 01752.0120.0200.52.001-01
Teile-Nr.: 10018875

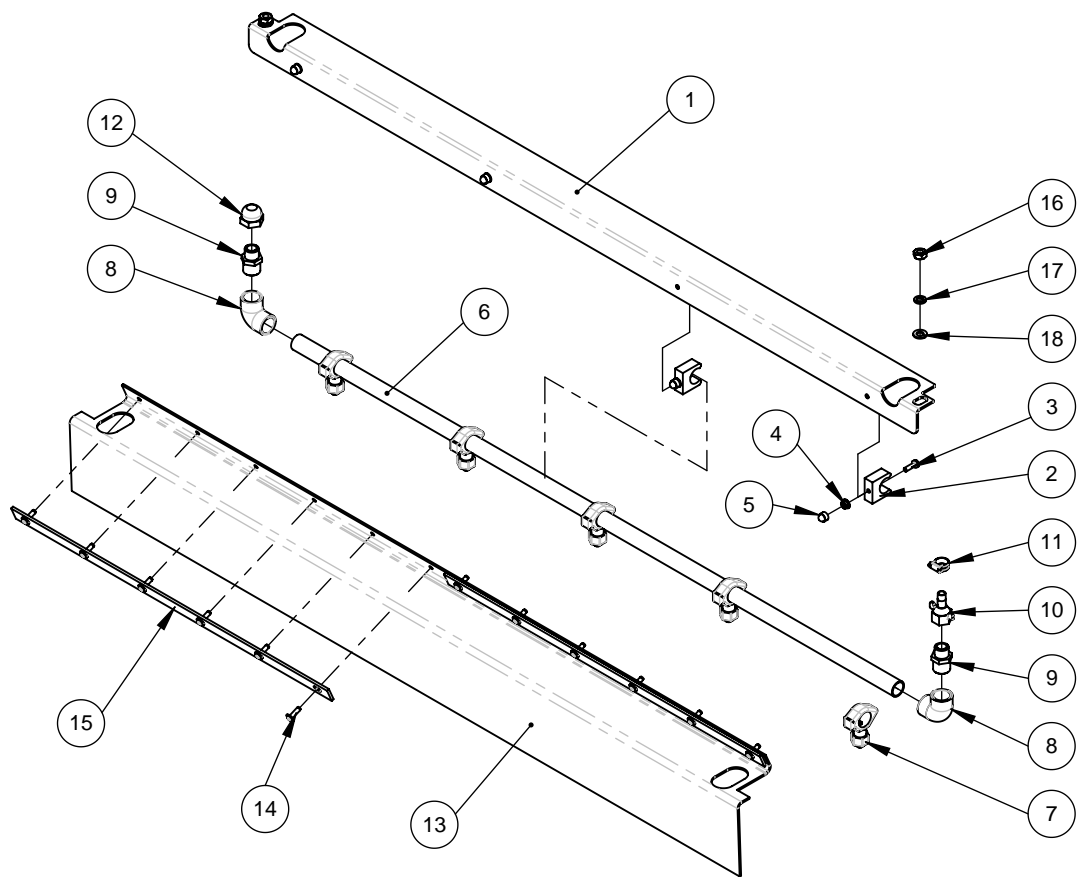


Pos.	Zeichnungs-Nr.	Teile-Nr.	Bezeichnung	Menge
1	50001.0060.0000.00.395-01	10018873	Profilblech Front Kompakt 2,00 m	2
2	40000087_250	40000087	Pressluftschlauch	1
3	80010.1000.0200.00.010-01	10018874	Sprührohr Kompakt 2,00 m	2
4	4000226	4000226	Bogen 90°	2
5	40001251	40001251	Übergangsstück	4
6	4000228	4000228	Gerade Aufschraubtülle	2
7	4000222	4000222	Winkel Aufschraubtülle 1/2"IG x ø12mm	1
8	4000227	4000227	Muffe	2
9	40006559	40006559	Schlauchselle 12 - 22 mm	3
10	40001252	Kappe	1	
11	4000229	4000229	Sprühdüse	6
12	40000180	40000180	Rohrklemme	4
13	40000027	40000027	Sechskantschraube M6x20 DIN 933	4
14	40000021	40000021	Sperrzahnmutter M6 DIN 6923	4
15	40000023	40000023	Sechskantschutzkappe M6	4
16	40000032	40000032	U-Scheibe A8,4 DIN 125 vz	4
17	40000082	40000082	Federring A8 DIN 127 vz	4
18	40000095	40000095	Sechskantschraube M8x20 DIN 933	4
19	40001527	40001527	Blindnietmutter M8 Rundschaft	4

Ersatzteilliste

**Montage Sprühleiste Simplex,
Kompakt 1,35m Freik. kpl.**

Zeichnungs-Nr.: 50010.0189.0135.40.001-01
Teile-Nr.: 10018638

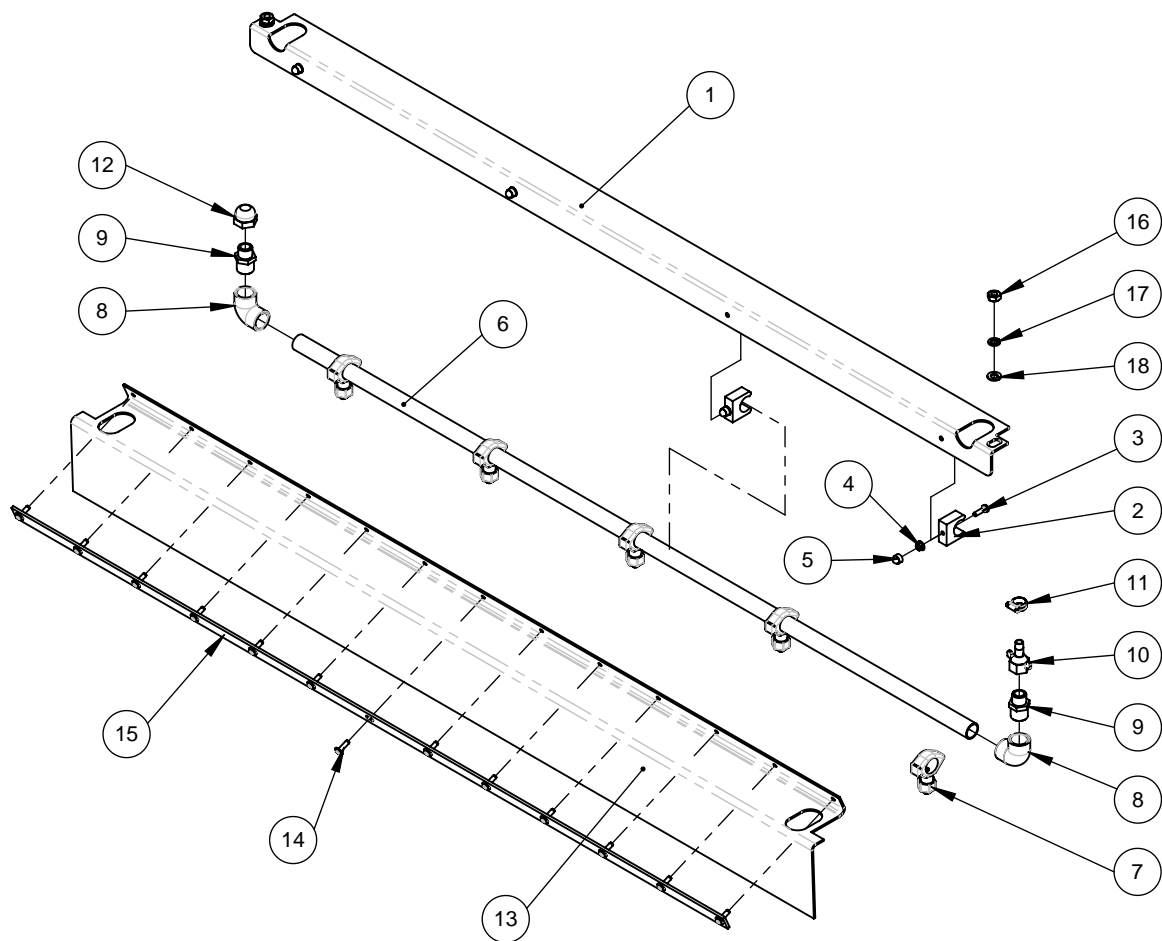


Pos.	Zeichnungs-Nr.	Teile-Nr.	Bezeichnung	Menge
1	50001.0070.0000.00.281-03	10018629	Sprührohrwinkel Simplex, Kompakt 1,35m	1
2	40000180	40000180	Rohrklemme	4
3	40000027	40000027	Sechskantschraube M6x20 DIN 933	4
4	40000021	40000021	Sperrzahnmutter M6 DIN 6923	4
5	40000023	40000023	Sechskantschutzkappe M6	4
6	80010.1000.0135.00.006-02	10018630	Sprührohr Simplex, Kompakt 1,35 m	1
7	40000229	40000229	Sprühdüse	5
8	40000226	40000226	Bogen 90°	2
9	40001251	40001251	Übergangsstück	2
10	40000228	40000228	Gerade Aufschraubtülle	1
11	40006559	40006559	Schlauchselle 12 - 22 mm	1
12	40001252	40001252	Kappe	1
13	80007.1000.0135.00.013-02	10018634	Spritzschutz für Sprühleiste Simplex, Kompakt 1,35m	1
14	40007006	40007006	Halbrundkopf m. Bund M6x20 gewindefurchend	12
15	50001.0030.0000.00.639-03	10009477	Stoßleiste 6-fach	2
16	40000026	40000026	Sechskantmutter M10 DIN 934	2
17	40000049	40000049	Federring A10 DIN 127	2
18	40000041	40000041	U-Scheibe A10,5 DIN 125	2

Ersatzteilliste

**Montage Sprühleiste Simplex,
Kompakt 1,50m Freik. kpl.**

**Zeichnungs-Nr.: 50010.0189.0150.40.001-01
Teile-Nr.: 10018653**

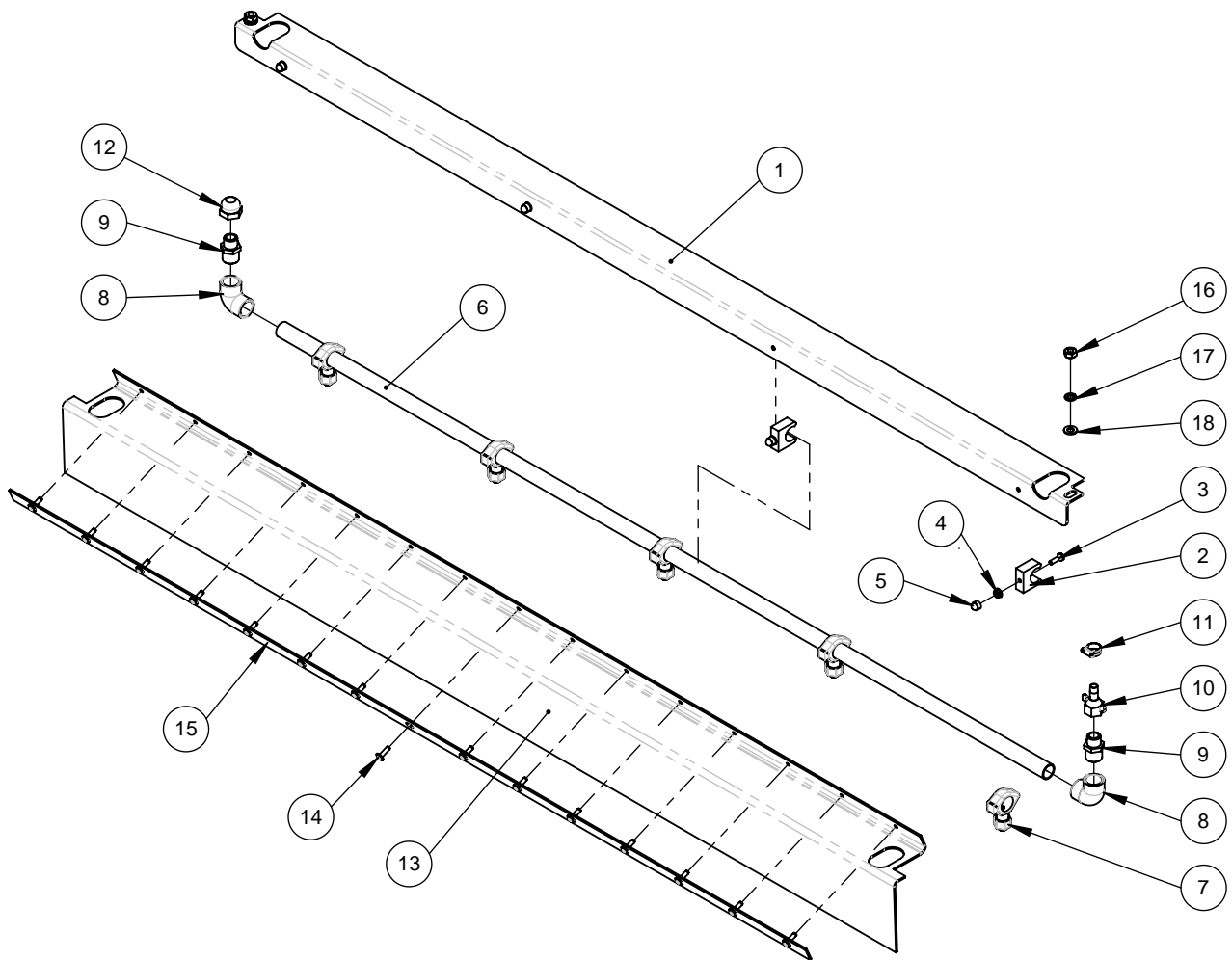


Pos.	Zeichnungs-Nr.	Teile-Nr.	Bezeichnung	Menge
1	50001.0070.0000.00.282-03	10018646	Sprührohrwinkel Simplex, Kompakt 1,50m	1
2	40000180	40000180	Rohrklemme	4
3	40000027	40000027	Sechskantschraube M6x20 DIN 933	4
4	40000021	40000021	Sperrzahnmutter M6 DIN 6923	4
5	40000023	40000023	Sechskantschutzkappe M6	4
6	80010.1000.0150.00.008-02	10018644	Sprührohr Simplex, Kompakt 1,50 m	1
7	40000229	40000229	Sprühdüse	5
8	40000226	40000226	Bogen 90°	2
9	40001251	40001251	Übergangsstück	2
10	40000228	40000228	Gerade Aufschraubtülle	1
11	40006559	40006559	Schlauchselle 12 - 22 mm	1
12	40001252	40001252	Kappe	1
13	80007.1000.0150.00.016-02	10018652	Spritzschutz für Sprühleiste Simplex, Kompakt 1,50m	1
14	40007006	40007006	Halbrundkopf m. Bund M6x20 gewindefurchend	13
15	50001.0030.0000.01.045-00	10013912	Stoßleiste 13-fach	1
16	40000026	40000026	Sechskantmutter M10 DIN 934	2
17	40000049	40000049	Federring A10 DIN 127	2
18	40000041	40000041	U-Scheibe A10,5 DIN 125	2

Ersatzteilliste

**Montage Sprühleiste Kompakt
1,75m Freik. kpl.**

**Zeichnungs-Nr.: 50010.0189.0175.52.001-01
Teile-Nr.: 10018946**

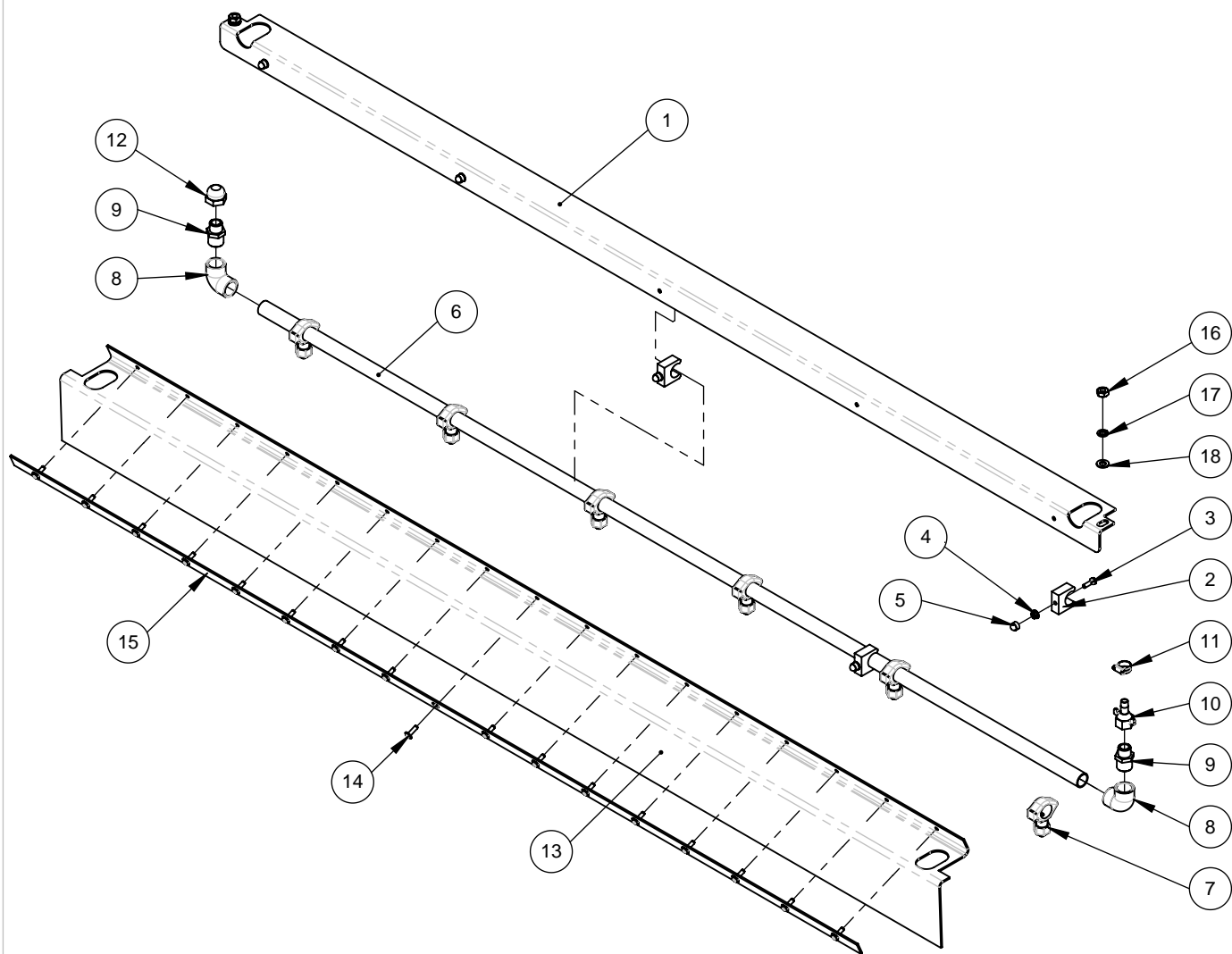


Pos.	Zeichnungs-Nr.	Teile-Nr.	Bezeichnung	Menge
1	50001.0070.0000.00.287-02	10018944	Sprührohrwinkel Kompakt 1,75m	1
2	40000180	40000180	Rohrklemme	4
3	40000027	40000027	Sechskantschraube M6x20 DIN 933	4
4	40000021	40000021	Sperrzahnmutter M6 DIN 6923	4
5	40000023	40000023	Sechskantschutzkappe M6	4
6	80010.1000.0175.00.003-02	10018943	Sprührohr Kompakt 1,75 m	1
7	40000229	40000229	Sprühdüse	5
8	40000226	40000226	Bogen 90°	2
9	40001251	40001251	Übergangsstück	2
10	40000228	40000228	Gerade Aufschraubtülle	1
11	40006559	40006559	Schlauchselle 12 - 22 mm	1
12	40001252	40001252	Kappe	1
13	80007.1000.0175.00.008-01	10018947	Spritzschutz für Sprühleiste Kompakt 1,75m	1
14	40007006	40007006	Halbrundkopf m. Bund M6x20 gewindefurchend	15
15	80006.1000.0175.00.001-01	80006 0030	Klemmleiste 1,75m	1
16	40000026	40000026	Sechskantmutter M10 DIN 934	2
17	40000049	40000049	Federring A10 DIN 127	2
18	40000041	40000041	U-Scheibe A10,5 DIN 125	2

Ersatzteilliste

**Montage Sprühleiste Kompakt
2,00m Freik. kpl.**

**Zeichnungs-Nr.: 50010.0189.0200.52.001-01
Teile-Nr.: 10018957**

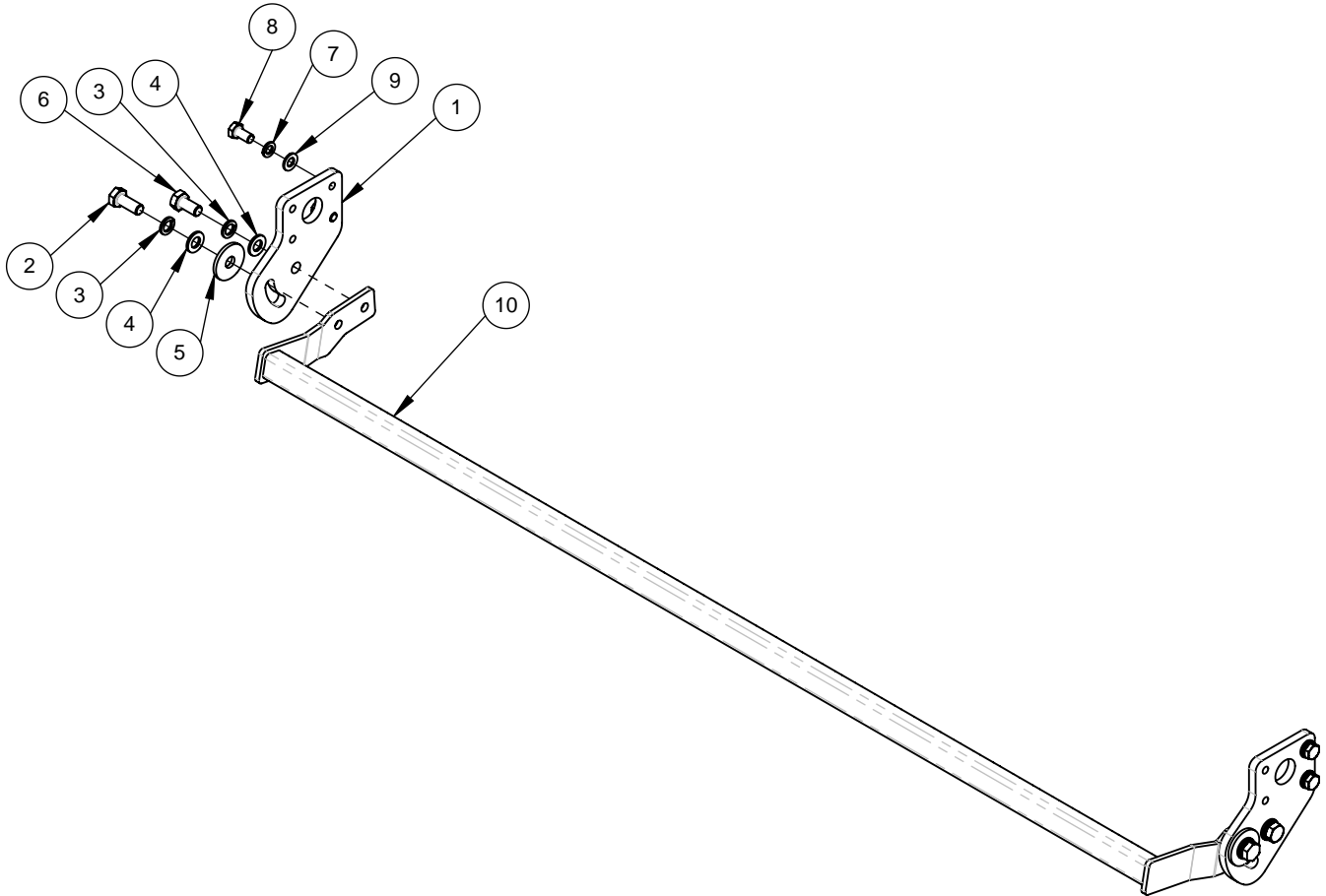


Pos.	Zeichnungs-Nr.	Teile-Nr.	Bezeichnung	Menge
1	50001.0070.0000.00.288-02	10018951	Sprührohrwinkel Kompakt 2,00m	1
2	40000180	40000180	Rohrklemme	5
3	40000027	40000027	Sechskantschraube M6x20 DIN 933	5
4	40000021	40000021	Sperrzahnmutter M6 DIN 6923	5
5	40000023	40000023	Sechskantschutzkappe M6	5
6	80010.1000.0200.00.011-02	10018952	Sprührohr Kompakt 2,00 m	1
7	40000229	40000229	Sprühdüse	6
8	40000226	40000226	Bogen 90°	2
9	40001251	40001251	Übergangsstück	2
10	40000228	40000228	Gerade Aufschraubtülle	1
11	40006559	40006559	Schlauchselle 12 - 22 mm	1
12	40001252	40001252	Kappe	1
13	80007.1000.0200.00.019-01	10018955	Spritzschutz für Sprühleiste Kompakt 2,00m	1
14	40007006	40007006	Halbrundkopf m. Bund M6x20 gewindefurchend	17
15	80006.1000.0200.00.003-01	80006 0054	Klemmleiste 2,0 m	1
16	40000026	40000026	Sechskantmutter M10 DIN 934	2
17	40000049	40000049	Federring A10 DIN 127	2
18	40000041	40000041	U-Scheibe A10,5 DIN 125	2

Ersatzteilliste

Montage Blattabstreifer Kompakt

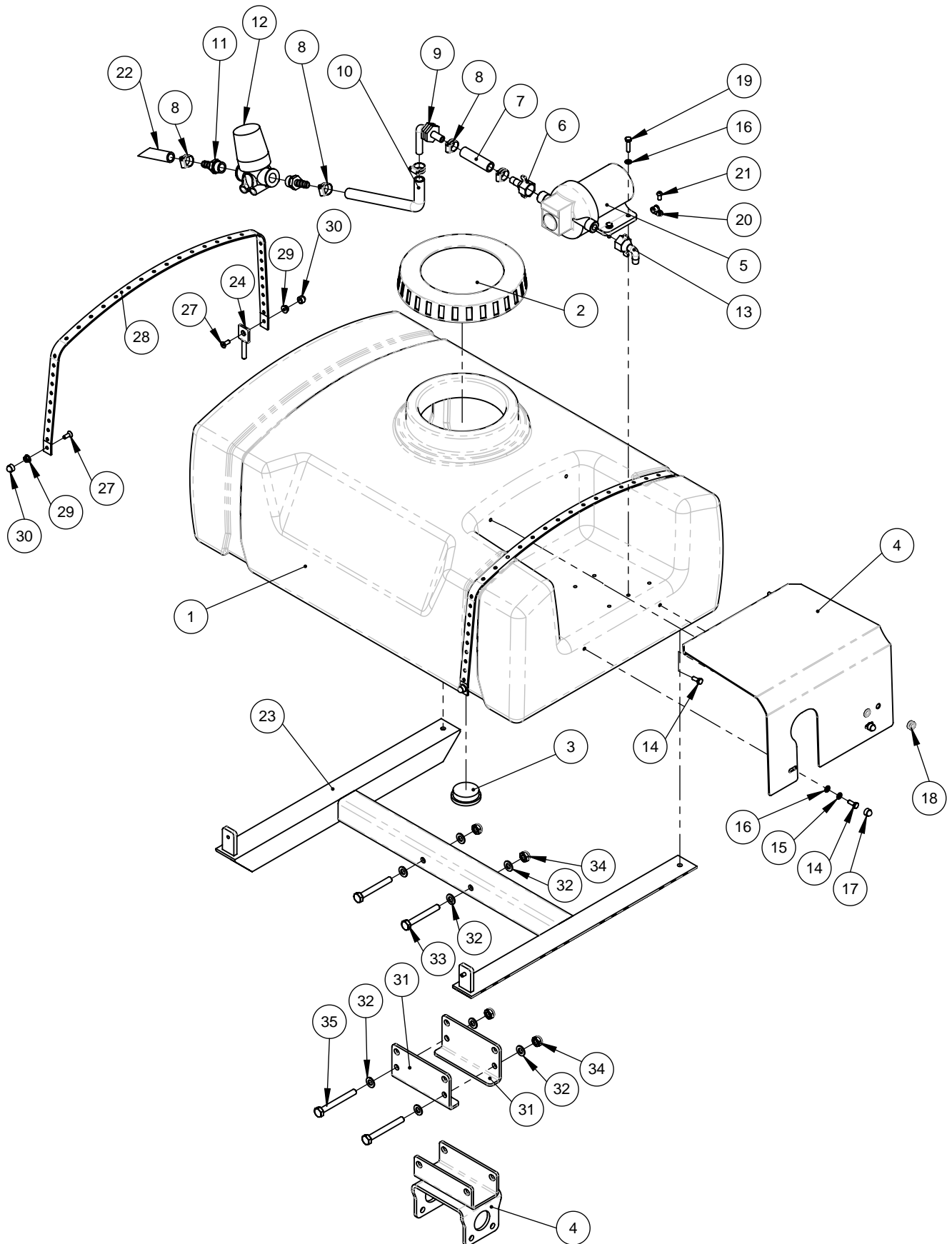
Zeichnungs-Nr.: 50010.0187.0XXX.52.004-01
Teile-Nr.:



Pos.	Zeichnungs-Nr.	Teile-Nr.	Bezeichnung	Menge
1	50001.0031.0000.02.117-01	10021357	Befestigungslasche Blattabstreifer	2
2	40000110	40000110	Sechskantschraube M12x30 DIN 933	2
3	40000048	40000048	Federring A12 DIN 127	4
4	40000042	40000042	U-Scheibe A13 DIN 125 vz	4
5	40000173	40000173	Scheibe Form R ø13,5	2
6	40000109	40000109	Sechskantschraube M12x25 Din 933	2
7	40000049	40000049	Federring A10 DIN 127	4
8	40001242	40001242	Sechskantschraube M10x20 DIN 933	4
9	40000041	40000041	U-Scheibe A10,5 DIN 125	4
10	50010.0187.0135.52.003-01	10021362	Blattabstreifer 2018 Kompakt 1,35m	1
	50010.0187.0150.52.003-01	10021365	Blattabstreifer 2018 Kompakt 1,50m	
	50010.0187.0175.52.001-01	10021368	Blattabstreifer 2018 Kompakt 1,75m	
	50010.0187.0200.52.001-01	10021371	Blattabstreifer 2018 Kompakt 2,00m	

Wassertank 100l mit
Wassertankhalterung

Zeichnungs-Nr.: 50010.0190.0000.00.007-01
Teile-Nr.: 10019478

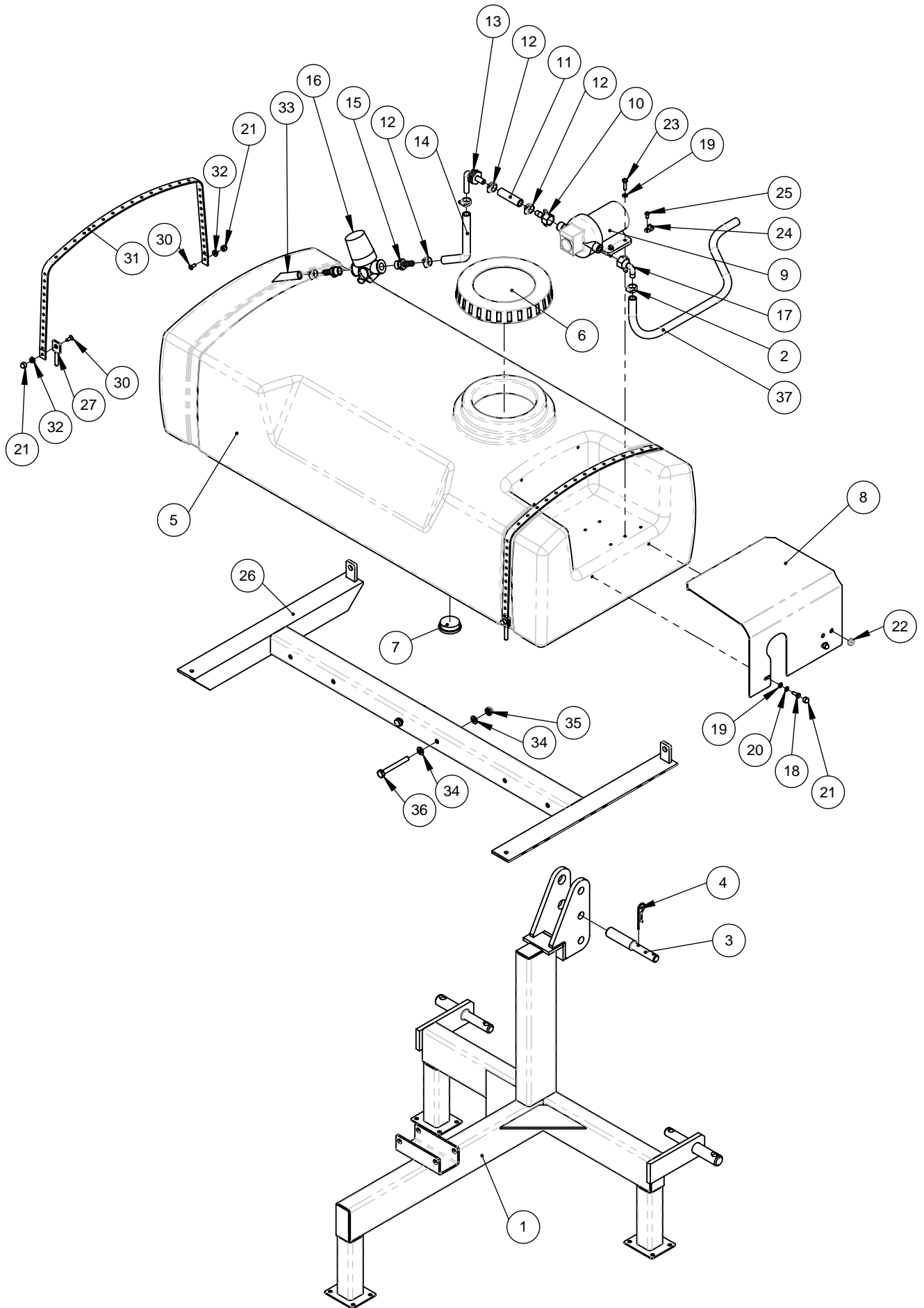


Ersatzteilliste

Wassertank 100l mit Wassertankhalterung		Zeichnungs-Nr.: 50010.0190.0000.00.007-01		
		Teile-Nr.: 10019478		
Pos.	Zeichnungs-Nr.	Teile-Nr.	Bezeichnung	Menge
1	40007566	40007566	Wassertank 100 Liter mit Deckel und Dichtschaube	1
2	40000205	40000205	Tankdeckel mit Dichtung NW 200	1
3	40000206	40000206	Dichtschaube GPN 735	1
4	50001.0090.0000.00.143-01	10005725	Abdeckblech Wassertank 200L	1
5	40000213	40000213	Wasserpumpe 12 Volt	1
6	40000228	40000228	Gerade Aufschraubtülle	1
7	40000087_70mm	40000087	Pressluftschlauch ø13/19	1
8	40006559	40006559	Schlauchschele 12 - 22 mm	5
9	40001308	40001308	Winkel Tankdurchführung rot	1
10	40000087_240mm	40000087	Pressluftschlauch ø13/19	1
11	40001345	40001345	Gerade Schraubtülle 1/2"AG x ø 12 mm	2
12	40000219	40000219	Wasserfilter	1
13	40000222	40000222	Winkel Aufschraubtülle 1/2"IG x ø12mm	1
14	40001243	40001243	Sechskantschraube M6x16 DIN 933	4
15	40000171	40000171	Federring A6 DIN 127 vz	2
16	40000170	40000170	U-Scheibe A6,4 DIN 125 vz	6
17	40000023	40000023	Sechskantschutzkappe M6	2
18	40000197	40000197	Kabeldurchführungstülle ø 8/ 10	2
19	40000215	40000215	Sechskantschraube M6x25 DIN 933	4
20	40009135	40009135	Montageschelle D6	1
21	40000223	40000223	Linsenschraube M6x12 Din 7985	1
22	40000087_120mm	40000087	Pressluftschlauch ø13/19	1
23	50010.0140.0000.00.021-01	10019208	Wassertankhalterung 100 Liter	1
24	40000209	40000209	Blattschraube M8x40 vz	2
25	40000032	40000032	U-Scheibe A8,4 DIN 125 vz	2
26	40000028	40000028	Sechskantmutter M8 DIN 985	2
27	40000210	40000210	Senkschraube M6x16 DIN 7991	4
28	40000211_1100	40000211	Lochband	2
29	40000021	40000021	Sperrzahnmutter M6 DIN 6923	4
30	40000023	40000023	Sechskantschutzkappe M6	4
31	50001.0070.0000.00.291-03	10019209	Winkelprofil	2
32	40000041	40000041	U-Scheibe A10,5 DIN 125	8
33	40002352	40002352	Sechskantschraube M10x80 DIN 933	2
34	40000043	40000043	Sechskantmutter M10 DIN 985	4
35	40001778	40001778	Sechskantschraube M10x90 Din 933	2
36	50010.0140.0000.00.018-01	10018760	Wassertankhalterung Kompakt	1

**Montage
Wassersprüheinrichtung 200 L
auf DPB Kompakt**

Zeichnungs-Nr.: 01162.0120.0000.40.002-01
Teile-Nr.:



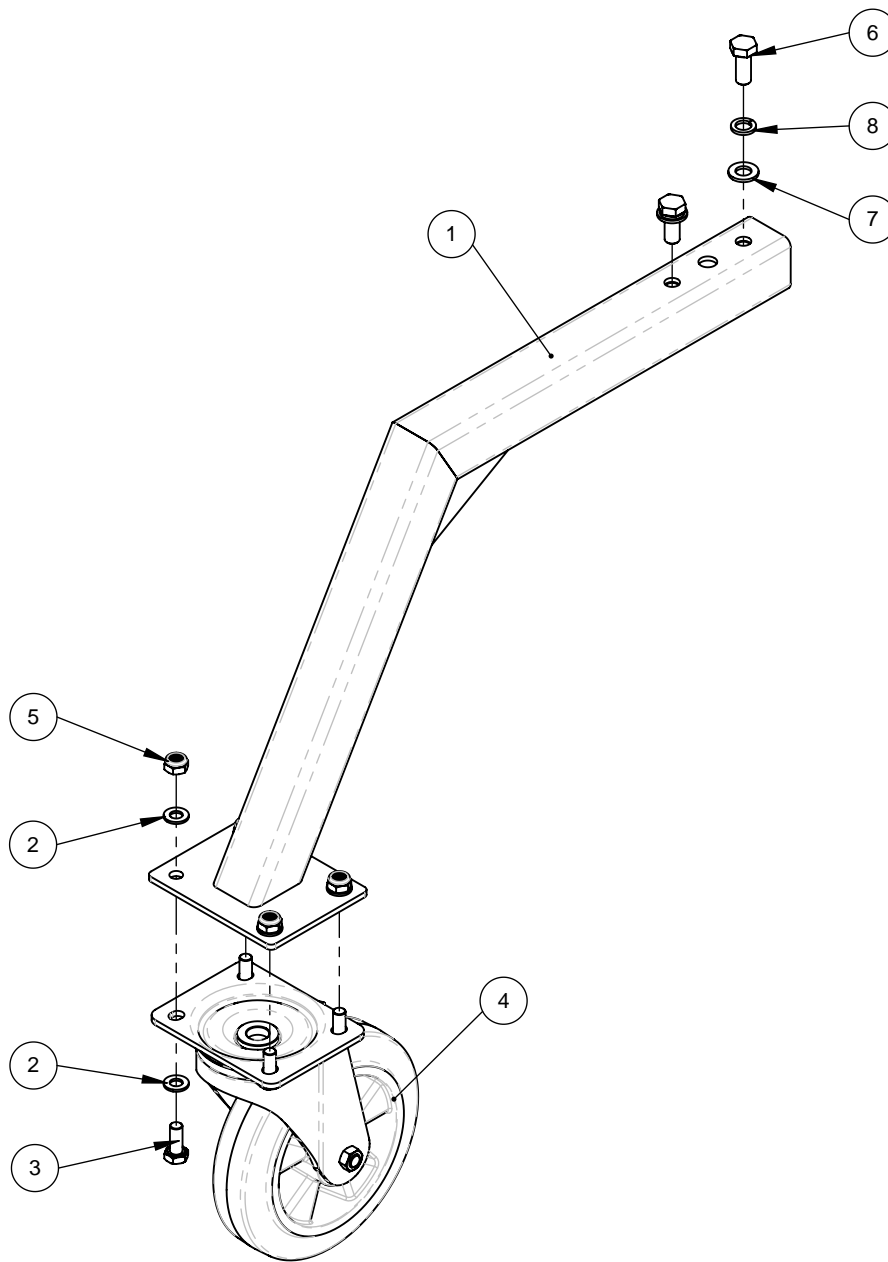
Ersatzteilliste

Montage Wassersprüheinrichtung 200 L auf DPB Kompakt		Zeichnungs-Nr.: 01162.0120.0000.40.002-01 Teile-Nr.:		
Pos.	Zeichnungs-Nr.	Teile-Nr.	Bezeichnung	Menge
1	50010.0140.0000.00.004-02	10000574	Wassertankhalter in Heck	1
2	40006559	40006559	Schlauchselle 12 - 22 mm	1
3	40000138	40000138	Stufenbolzen	1
4	40000162	40000162	Federstecker mit Einzelfeder	1
5	40000203	40000203	Wassetank 200 Liter mit Deckel und Dichtschaube	1
6	40000205	40000205	Tankdeckel mit Dichtung NW 200	1
7	40000206	40000206	Dichtschaube GPN 735	1
8	50001.0090.0000.00.143-01	10005725	Abdeckblech Wassertank 200L	1
9	40000213	40000213	Wasserpumpe 12 Volt	1
10	40000228	40000228	Gerade Aufschraubtülle	1
11	40000087_70mm	40000087	Pressluftschlauch ø13/19	1
12	40006559	40006559	Schlauchselle 12 - 22 mm	5
13	40001308	40001308	Winkel Tankdurchführung rot	1
14	40000087_200mm	40000087	Pressluftschlauch ø13/19	1
15	40001345	40001345	Gerade Schraubtülle 1/2"AG x ø 12 mm	2
16	40000219	40000219	Wasserfilter	1
17	40000222	40000222	Winkel Aufschraubtülle 1/2"IG x ø12mm	1
18	40001243	40001243	Sechskantschraube M6x16 DIN 933	4
19	40000170	40000170	U-Scheibe A6,4 DIN 125 vz	6
20	40000171	40000171	Federring A6 DIN 127 vz	2
21	40000023	40000023	Sechskantschutzkappe M6	6
22	40000197	40000197	Kabeldurchführungstülle ø 8/ 10	1
23	40000215	40000215	Sechskantschraube M6x25 DIN 933	4
24	40009135	40009135	Montageschelle D6	1
25	40000223	40000223	Linsenschraube M6x12 Din 7985	1
26	50010.0140.0000.00.005-02	10002571	Wassertankhalterung 200L	1
27	40000209	40000209	Blattschraube M8x40 vz	2
28	40000032	40000032	U-Scheibe A8,4 DIN 125 vz	2
29	40000028	40000028	Sechskantmutter M8 DIN 985	2
30	40000210	40000210	Senkschraube M6x16 DIN 7991	4
31	40000211_1050	40000211	Lochband	2
32	40000021	40000021	Sperrzahnmutter M6 DIN 6923	4
33	40000087_90mm	40000087	Pressluftschlauch ø13/19	1
34	40000041	40000041	U-Scheibe A10,5 DIN 125	4
35	40000043	40000043	Sechskantmutter M10 DIN 985	2
36	40001778	40001778	Sechskantschraube M10x90 Din 933	2
37	40000087	40000087	Pressluftschlauch ø 13,0 x 3,0 x 5000	1

Montage 3. Stützrad Kompakt

Zeichnungs-Nr.: 50010.0091.1000.00.001.02

Teile-Nr.: 10019021

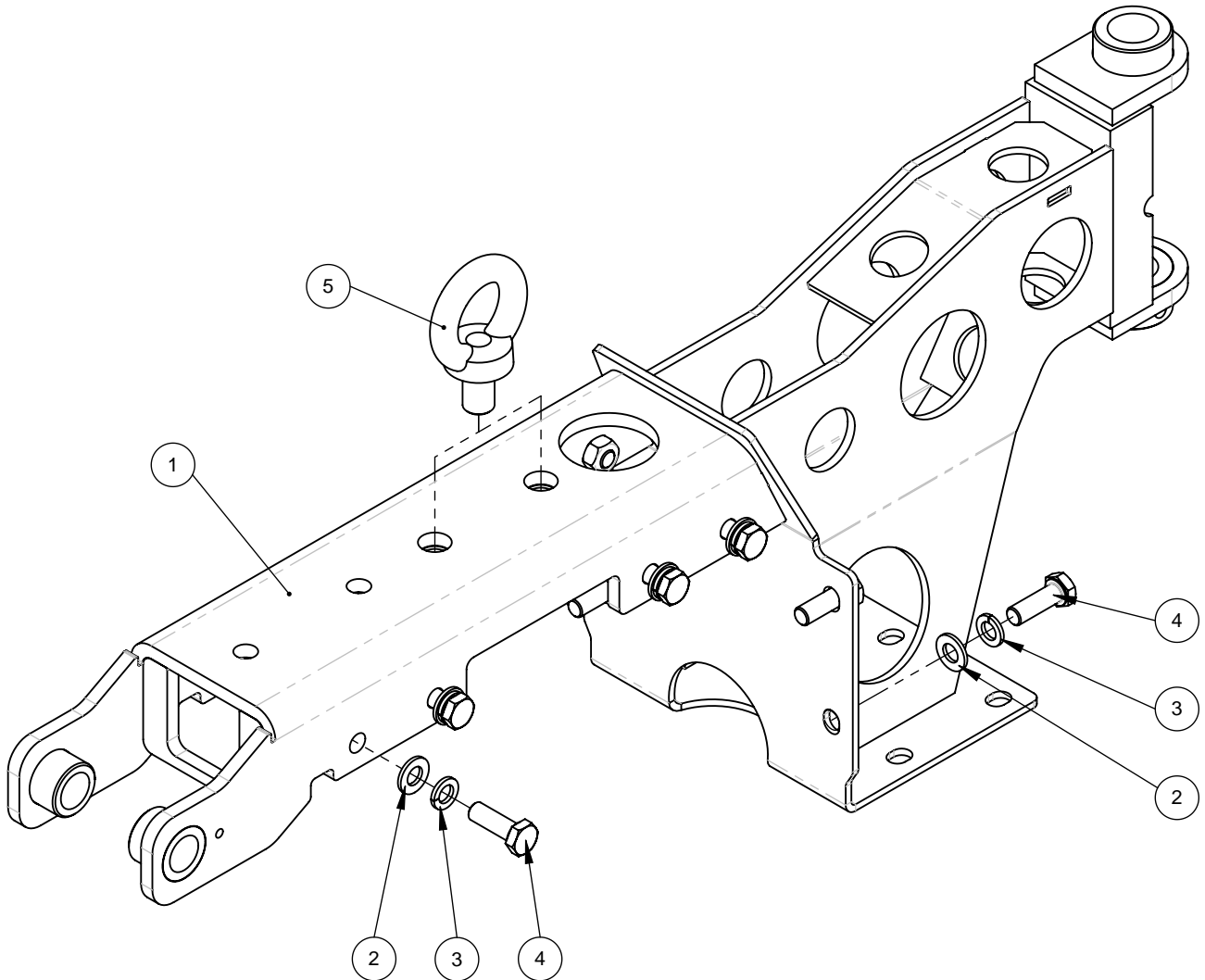


Pos.	Zeichnungs-Nr.	Teile-Nr.	Bezeichnung	Menge
1	50010.0091.1000.00.009.02	10019020	Stützradausleger	1
2	4000041	4000041	U-Scheibe A10,5 DIN 125	8
3	4000050	4000050	Sechskantschraube M10x25 DIN 933	4
4	4000036	4000036	Lenkrolle 200 x 50	1
5	4000043	4000043	Sechskantmutter M10 DIN 985	4
6	4000110	4000110	Sechskantschraube M12x30 DIN 933	2
7	4000042	4000042	U-Scheibe A13 DIN 125 vz	2
8	4000048	4000048	Federring A12 DIN 127	2

Ersatzteilliste

**Montage Anschraubkonsole
Kompakt**

Zeichnungs-Nr.: 50010.0116.1000.00.005-01
Teile-Nr.: 10018709



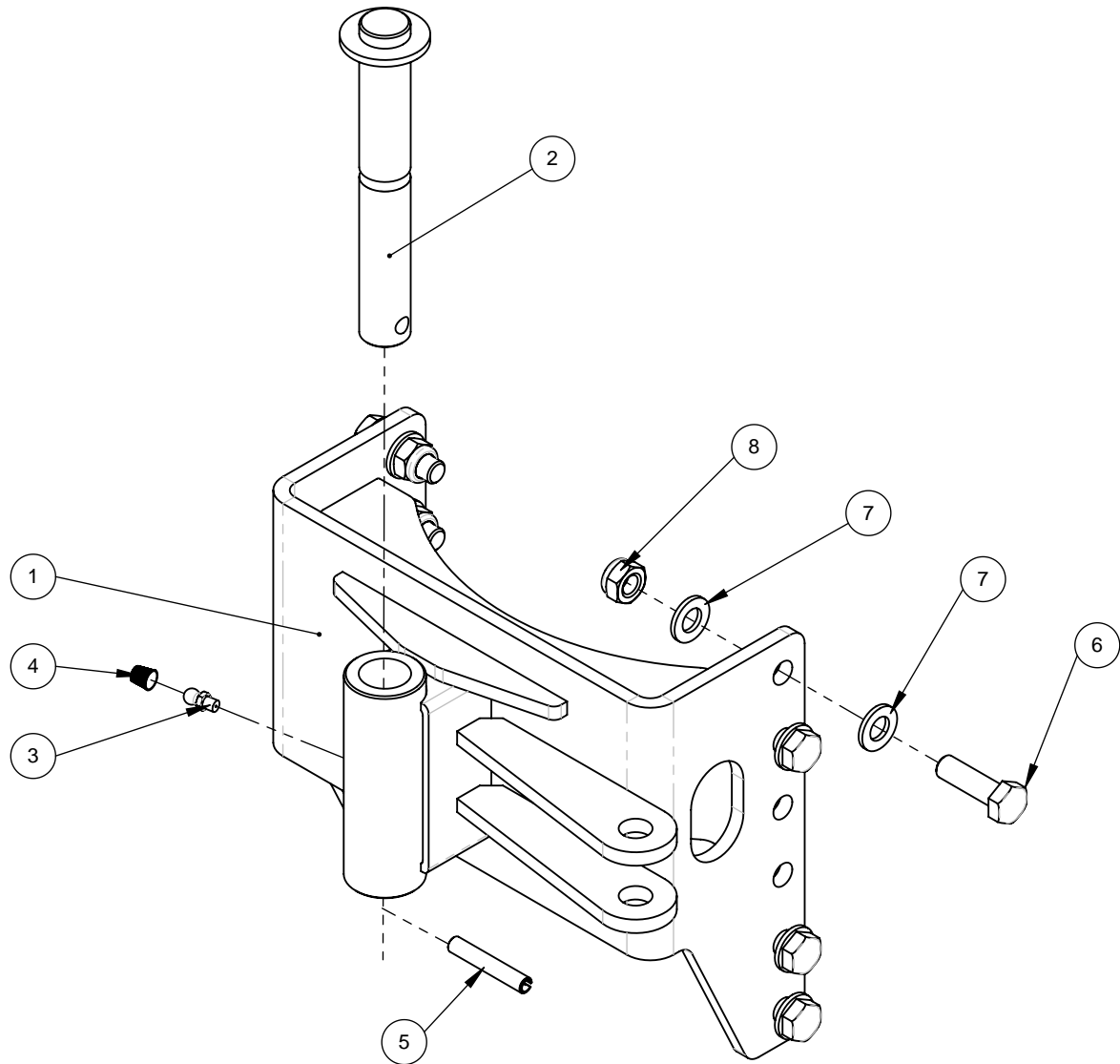
Pos.	Zeichnungs-Nr.	Teile-Nr.	Bezeichnung	Menge
1	50010.0116.0000.00.015-05	10018708	Aufnahmebock Kompakt	1
2	40000041	40000041	U-Scheibe A10,5 DIN 125	12
3	40000049	40000049	Federring A10 DIN 127	12
4	40000020	40000020	Sechskantschraube M10x30 DIN 933	12
5	40004309	40004309	Ringschraube M16x 27 DIN 580	1

Ersatzteilliste

Montage Anbaukonsole fest

Zeichnungs-Nr.: 50010.0112.1000.00.161-02

Teile-Nr.: 10018765



Pos.	Zeichnungs-Nr.	Teile-Nr.	Bezeichnung	Menge
1	50010.0112.0000.00.174-02	10018764	Anbaukonsole fest	1
2	50010.0003.0000.00.034-01	10000129	Schwenkbolzen	1
3	40000054	40000054	Schmiernippel gerade M6 DIN 71412	1
4	40000055	40000055	Schmiernippelkappe M6	1
5	40000145	40000145	Spannstift $\varnothing 8 \times 50$ DIN 1481	1
6	40000040	40000040	Sechskantschraube M12x40 DIN 933	8
7	40000042	40000042	U-Scheibe A13 DIN 125 vz	16
8	40000044	40000044	Sechskantmutter M12 DIN 985	8

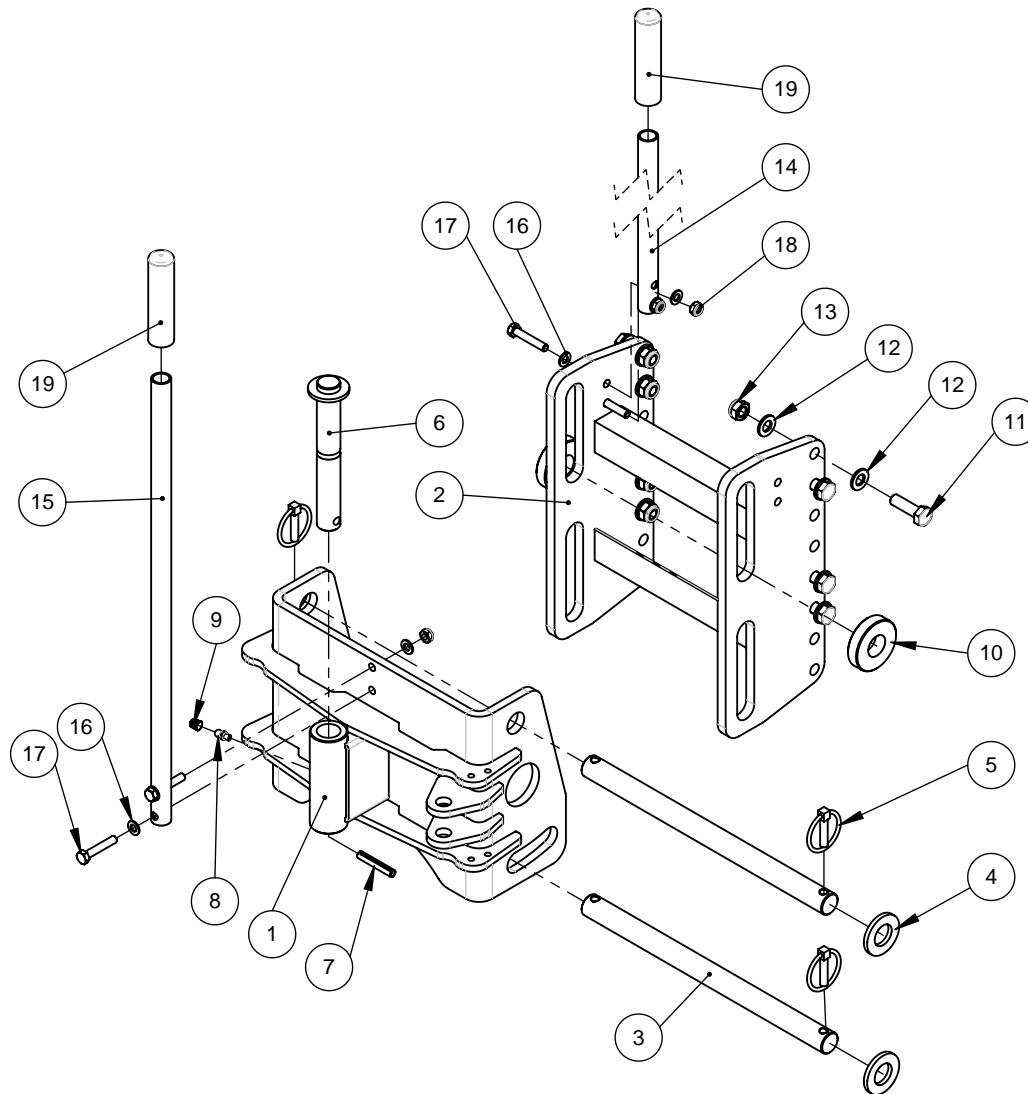
Ersatzteilliste

Montage Anbaukonsole

3D Ausgleich

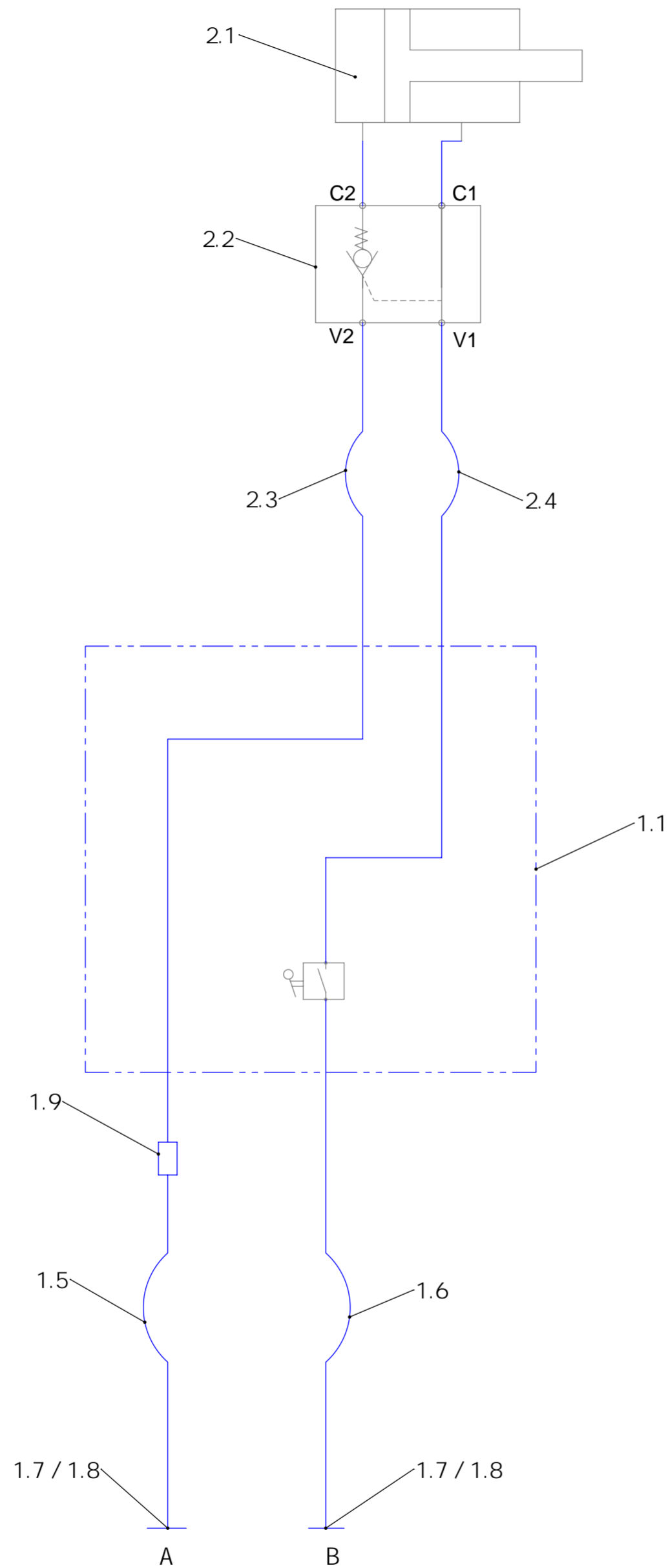
Zeichnungs-Nr.: 50010.0112.1000.00.162-02

Teile-Nr.: 10018769



Pos.	Zeichnungs-Nr.	Teile-Nr.	Bezeichnung	Menge
1	50010.0112.0000.00.175-03	10018768	Anbaukonsole mit Pendel - und Niveuausgleich	1
2	50010.0112.0000.00.176-02	10018884	Anschraubkonsole	1
3	50001.0002.0000.00.165-01	10017887	Bolzen	2
4	50001.0030.0000.01.373-01	10017888	Scheibe	4
5	40000190	40000190	Klappstecker $\varnothing 8 \times 40$	4
6	50010.0003.0000.00.034-01	10000129	Schwenkbolzen	1
7	40000145	40000145	Spannstift $\varnothing 8 \times 50$ DIN 1481	1
8	40000054	40000054	Schmiernippel gerade M6 DIN 71412	1
9	40000055	40000055	Schmiernippelkappe M6	1
10	50003.0112.0000.00.072-02	10017889	POM - Scheibe $\varnothing 60/25,5 \times 14$	2
11	40000040	40000040	Sechskantschraube M12x40 DIN 933	8
12	40000042	40000042	U-Scheibe A13 DIN 125 vz	16
13	40000044	40000044	Sechskantmutter M12 DIN 985	8
14	50003.0102.0000.00.290-01	10019337	Höhenanzeiger Anschraubkonsole	1
15	50003.0102.0000.00.291-01	10019338	Höhenanzeiger Anbaukonsole	1
16	40000032	40000032	U-Scheibe A8,4 DIN 125 vz	8
17	40001336	40001336	Sechskantschraube M8x45 DIN 931	4
18	40000028	40000028	Sechskantmutter M8 DIN 985	4
19	40000245	40000245	Hülse-PVC	2

Steuerung Sammelbehälter



erforderlicher Steuerkreis 1 x doppelt wirkend

Montage hydr. Steuereinheit
 Artikel - Nr. 10018226; Zeichnungs - Nr. 50020.0109.0000.00.003-01

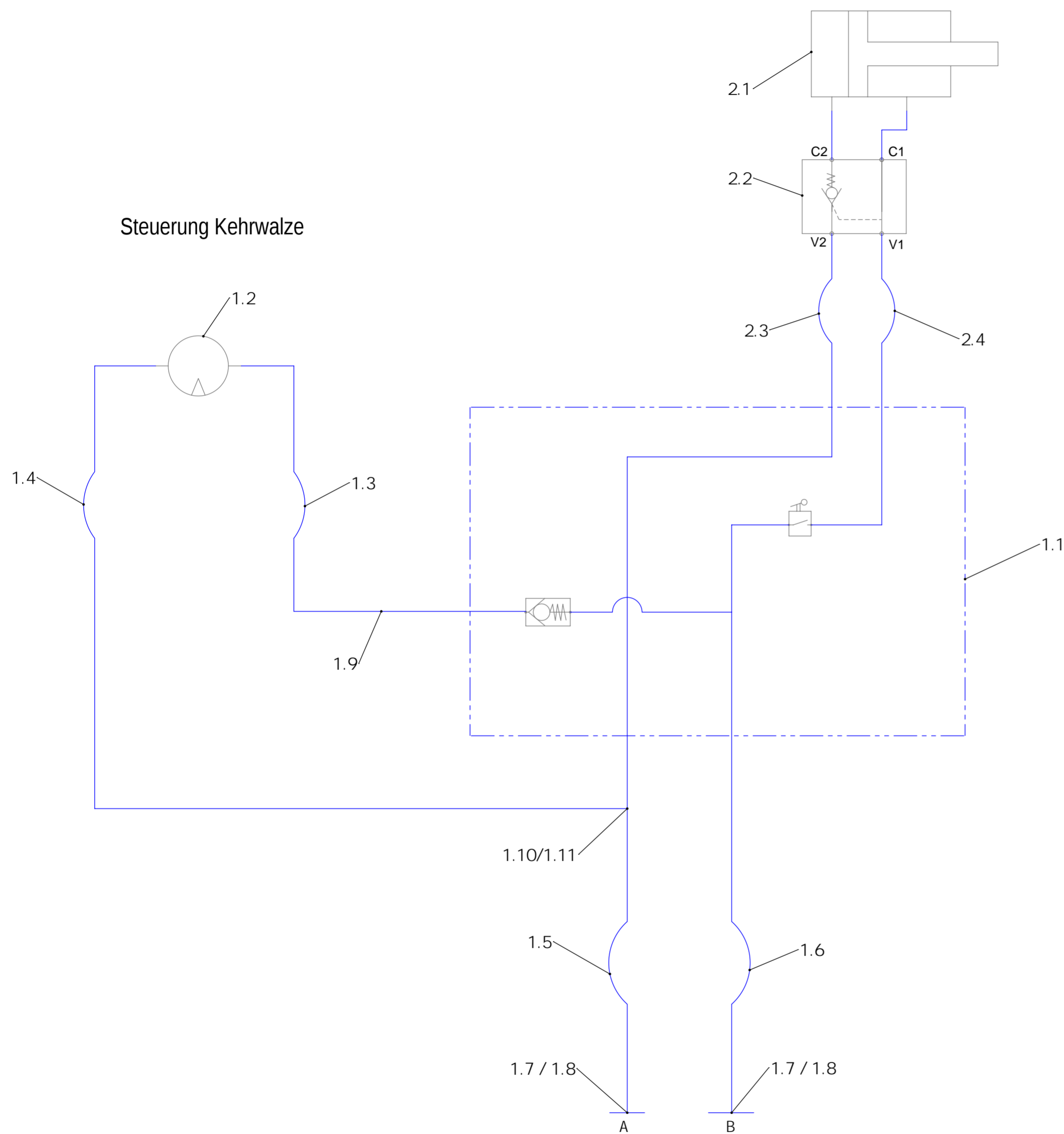
Montage Rückschlagventil Sammelbehälter
 Artikel - Nr. 10022048; Zeichnungs - Nr. 50020.0109.0000.00.010.01

Pos.	Stck.	Benennung	Bestell-Nr.
1.1	1	Montage hydr. Steuereinheit	10018226
1.5	1	Hydraulikschlauch (siehe Stückliste)	80011 - xxxx
1.6	1	Hydraulikschlauch (siehe Stückliste)	80011 - xxxx
1.7	2	Steckkupplungs-Stecker	40001462
1.8	2	Staubschutz für Kupplungsstecker	40001411
1.9	1	Schottstutzen	40001751
2	1	Steuerung Schmutzsammelbehälter	
2.1	1	Hydraulikzylinder	10003071
2.2	1	Montage hydr. Steuereinheit Sammelbehälter	10022048
2.3	1	Hydraulikschlauch	80011 - 0000
2.4	1	Hydraulikschlauch	80011 - 0000

Baugruppe:		(Zul. Abw.) ISO 2768 - m		Holsterfeld 15 48499 Salzburg Tel.:05971/9675-0 Fax:9675-30	
Teile-Nr.:		(Ers. d.)		Maßstab: 1:10 Gewicht: kg	
		Datum		Name	
		Bearb. 17.09.2018		A.Dreyer	
		Gepr.			
		Bezeichnung: Hydraulikschaltplan Kompakt Antrieb mech. ; SB hydr.			
		Zeich.-Nr.: 59000.0017.0XXX.52.002-01			
Zust.	Änderung	Datum	Name	Pfad:	

Steuerung Sammelbehälter

Steuerung Kehrwalze



erforderlicher Steuerkreis 1 x doppelt wirkend

Montage hydr. Steuereinheit
 Artikel - Nr. 10018225; Zeichnungs - Nr. 50020.0109.0000.00.002-01

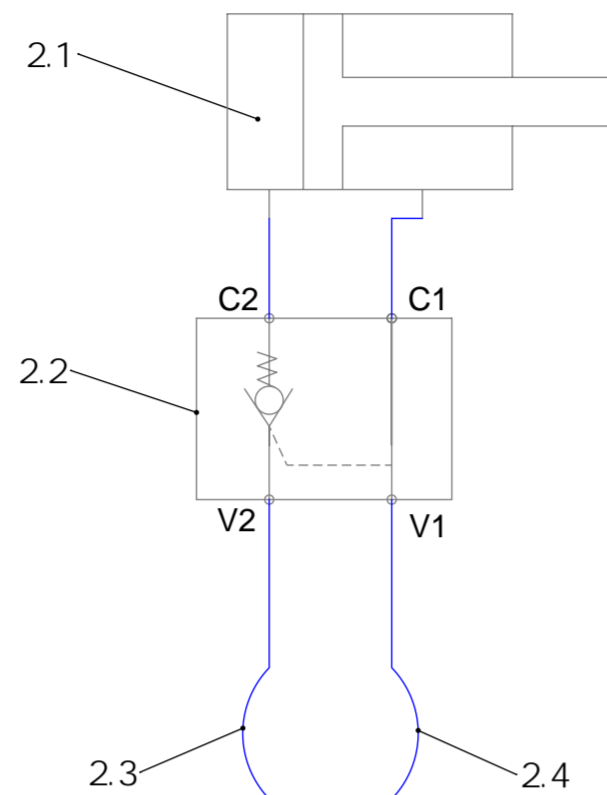
Montage Rückschlagventil Sammelbehälter
 Artikel - Nr. 10022048; Zeichnungs - Nr. 50020.0109.0000.00.010.01

Pos.	Stck.	Benennung	Bestell-Nr.
1	1	Steuerung Kehrwalze	
1.1	1	Montage hydr. Steuereinheit	10018225
1.2	1	Hydraulikmotor (siehe Stückliste)	xxxxxxx
1.3	1	Hydraulikschlauch	80011 - 0000
1.4	1	Hydraulikschlauch	80011 - 0000
1.5	1	Hydraulikschlauch (siehe Stückliste)	80011 - xxxx
1.6	1	Hydraulikschlauch (siehe Stückliste)	80011 - xxxx
1.7	2	Steckkupplungs-Stecker	40001462
1.8	2	Staubschutz für Kupplungsstecker	40001411
1.9	1	Rücklaufleitung hydr. Antrieb ohne SKB	10018528
1.10	1	Schottstutzen	40001751
1.11	1	EL L-Stutzen	40001391
2	1	Steuerung Schmutzsammelbehälter	
2.1	1	Hydraulikzylinder	10003071
2.2	1	Montage hydr. Steuereinheit Sammelbehälter	10022048
2.3	1	Hydraulikschlauch	80011 - 0000
2.4	1	Hydraulikschlauch	80011 - 0000

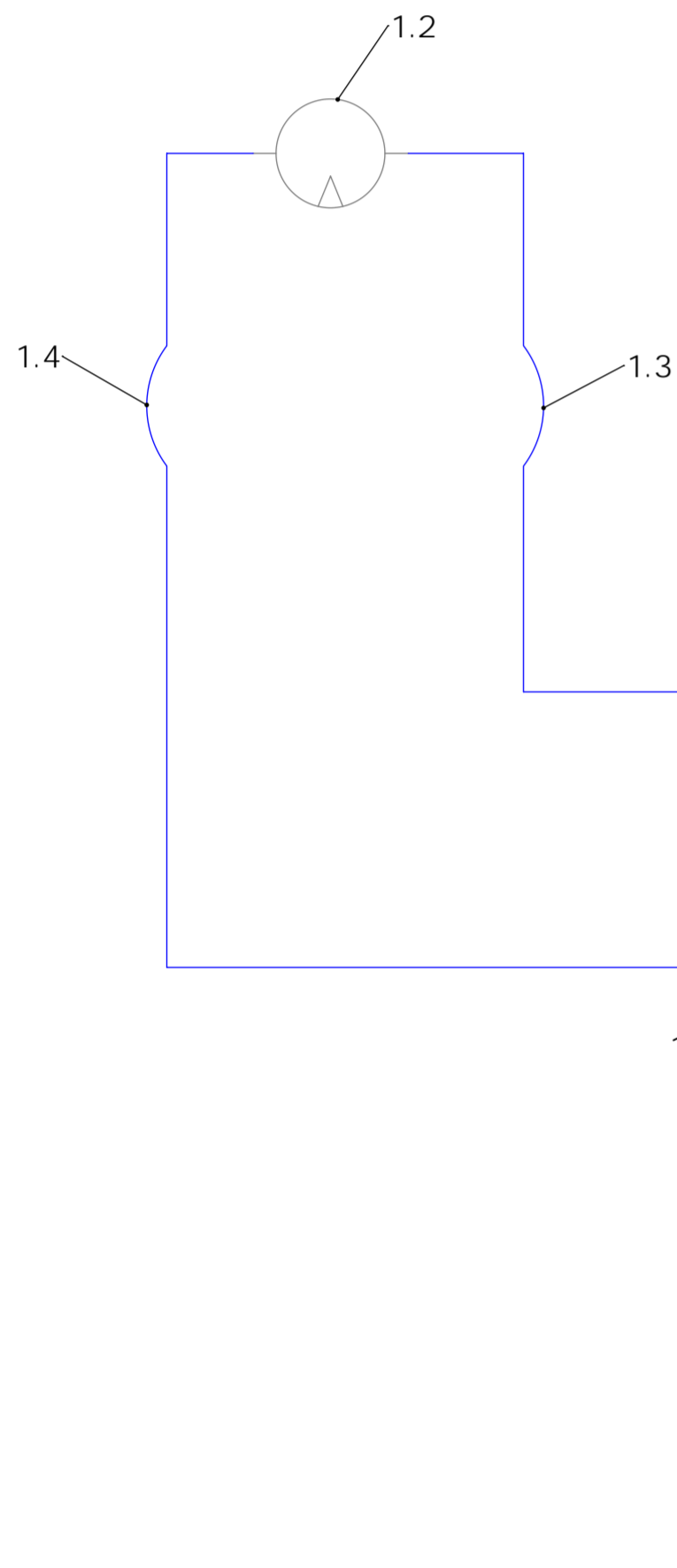
Baugruppe:	(Zul. Abw.) ISO 2768 - m	Holsterfeld 15 48499 Salzburg Tel.:05971/9675-0 Fax:9675-30
Teile-Nr.:	(Ers. d.)	Maßstab: 1:10 Gewicht: kg
	Datum	Name
	Bearb. 17.09.2018	A.Dreyer
	Gepr.	
		Bezeichnung:
		Hydraulikschaltplan Kompakt
		Antrieb hydraulisch ; Sammelbehälter
		Zeich.-Nr.:
		59000.0017.0XXX.52.003-01
Zust.	Änderung	Datum
Name	Pfad:	



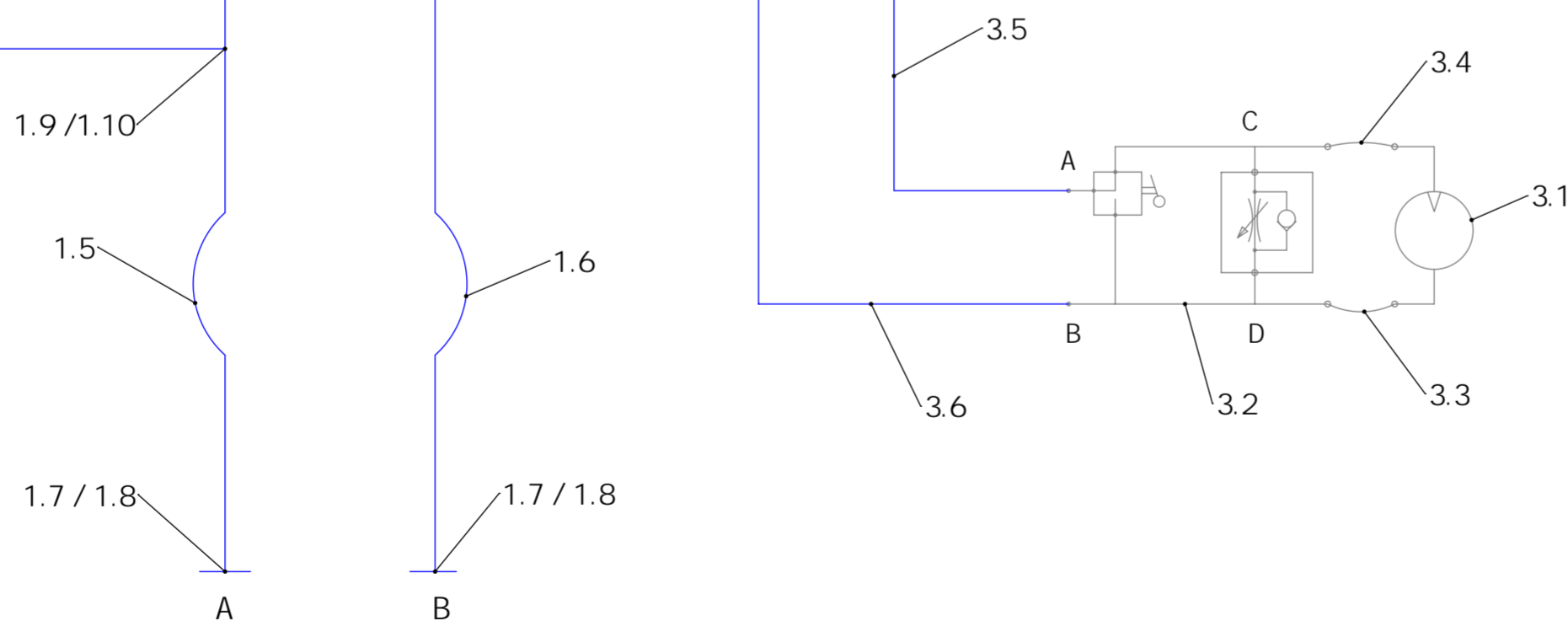
Steuerung Sammelbehälter



Steuerung Kehrwalze



Seitenkehrbesen rechts



erforderlicher Steuerkreis 1 x doppelt wirkend

Montage hydr. Steuereinheit
 Artikel - Nr. 10018225; Zeichnungs - Nr. 50020.0109.0000.00.002-01

Montage Rückschlagventil Sammelbehälter
 Artikel - Nr. 10022048; Zeichnungs - Nr. 50020.0109.0000.00.010.01

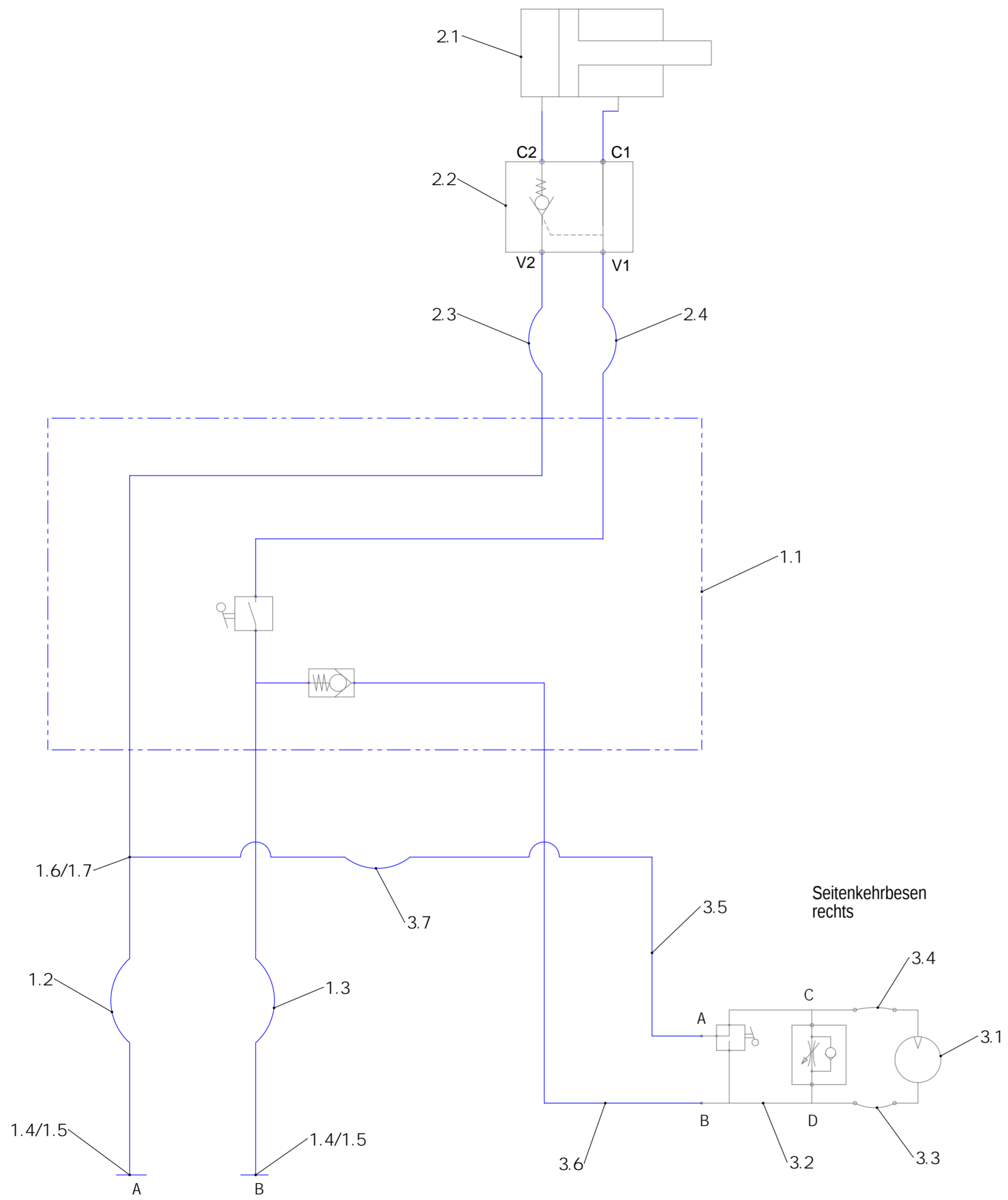
Montage Steuereinheit Seitenkehrbesen
 Artikel - Nr. 10018522; Zeichnungs - Nr. 50020.0109.0000.00.005.01

Pos.	Stck.	Benennung	Bestell-Nr.
1	1	Steuerung Kehrwalze	
1.1	1	Montage hydr. Steuereinheit	10018225
1.2	1	Hydraulikmotor (siehe Stückliste)	xxxxxxx
1.3	1	Hydraulikschlauch	80011 - 0000
1.4	1	Hydraulikschlauch	80011 - 0000
1.5	1	Hydraulikschlauch (siehe Stückliste)	80011 - xxxx
1.6	1	Hydraulikschlauch (siehe Stückliste)	80011 - xxxx
1.7	2	Steckkupplungs-Stecker	40001462
1.8	2	Staubschutz für Kupplungsstecker	40001411
1.9	1	Schottstutzen	40001751
1.10	1	EL L-Stutzen	40001391
2	1	Steuerung Schmutzsammelbehälter	
2.1	1	Hydraulikzylinder	10003071
2.2	1	Montage hydr. Steuereinheit Sammelbehälter	10022048
2.3	1	Hydraulikschlauch	80011 - 0000
2.4	1	Hydraulikschlauch	80011 - 0000
3	1	Steuerung Seitenkehrbesen	
3.1	1	Hydraulikmotor (siehe Stückliste)	xxxxxxx
3.2	1	Montage Steuereinheit Seitenkehrbesen	10018522
3.3	1	Hydraulikschlauch	80011 - 0000
3.4	1	Hydraulikschlauch	80011 - 0000
3.5	1	Zulaufleitung SKB rechts, Antrieb hydr. (siehe Stückliste)	xxxxxxx
3.6	1	Rücklaufleitung SKB rechts, Antrieb mech. / hydr. (siehe Stückliste)	xxxxxxx

Baugruppe:	(Zul. Abw.) ISO 2768 - m	Holsterfeld 15 48499 Salzburg Tel.:05971/9675-0 Fax:9675-30
Teile-Nr.:	(Ers. d.)	Maßstab: 1:10 Gewicht: kg
		Werkstoff, Halbzeug:
	Datum	Name
	Bearb. 17.09.2018	A.Dreyer
	Gepr.	
	Bezeichnung:	
	Hydraulikschaltplan Kompakt	
	Antrieb hydraulisch ; SB und SKB rechts	
	Zeich.-Nr.: 59000.0017.0XXX.52.004-01	
Zust.	Änderung	Datum
Name	Pfad:	



Steuerung Sammelbehälter



erforderlicher Steuerkreis 1 x doppelt wirkend

Montage hydr. Steuereinheit
 Artikel - Nr. 10018225; Zeichnungs - Nr. 50020.0109.0000.00.002-01

Montage Rückschlagventil Sammelbehälter
 Artikel - Nr. 10022048; Zeichnungs - Nr. 50020.0109.0000.00.010.01

Montage Steuereinheit Seitenkehrbesen
 Artikel - Nr. 10018522; Zeichnungs - Nr. 50020.0109.0000.00.005.01

Pos.	Stck.	Benennung	Bestell-Nr.
1.1	1	Montage hydr. Steuereinheit	10018225
1.2	1	Hydraulikschlauch (siehe Stückliste)	80011 - xxxx
1.3	1	Hydraulikschlauch (siehe Stückliste)	80011 - xxxx
1.4	2	Steckkupplungs-Stecker	40001462
1.5	2	Staubschutz für Kupplungsstecker	40001411
1.6	1	Schottstutzen	40001751
1.7	1	EL L-Stutzen	40001391
2	1	Steuerung Schmutzsammelbehälter	
2.1	1	Hydraulikzylinder	10003071
2.2	1	Montage hydr. Steuereinheit Sammelbehälter	10022048
2.3	1	Hydraulikschlauch	80011 - 0000
2.4	1	Hydraulikschlauch	80011 - 0000
3	1	Steuerung Seitenkehrbesen	
3.1	1	Hydraulikmotor (siehe Stückliste)	xxxxxxx
3.2	1	Montage Steuereinheit Seitenkehrbesen	10018522
3.3	1	Hydraulikschlauch	80011 - 0000
3.4	1	Hydraulikschlauch	80011 - 0000
3.5	1	Zulaufleitung SKB rechts, Antrieb mech. (siehe Stückliste)	xxxxxxx
3.6	1	Rücklaufleitung SKB rechts, Antrieb mech. / hydr. (siehe Stückliste)	xxxxxxx
3.7	1	Hydraulikschlauch	80011 - 0000

Baugruppe: (Zul. Abw.) ISO 2768 - m
 (Ers. d.)
 Datum: 17.09.2018
 Name: A.Dreyer
 Gepr.:
 Holsterfeld 15 48499 Salzburg Tel.:05971/9675-0 Fax:9675-30
 Maßstab: 1:10
 Gewicht: kg
 Werkstoff, Halbzeug:
 Bezeichnung:
Hydraulikschaltplan Kompakt
 Antrieb mechanisch ; SB und SKB rechts
 Zeich.-Nr.:
59000.0017.0XXX.52.005-01

TUCHEL
 MASCHINENBAU GmbH

Zust. Änderung Datum Name Pfad: